

Local air-conditioner

User's Manual



BP207C | BP209C | BP209H

EN | ES | FR | DE | IT | RO | NL | SQ

10M-8500183200-4520-01

beko

CUPRINS

1. Conștientizarea măsurilor de siguranță	199
2. Instrucțiuni pentru repararea aparatelor care conțin R290	206
2.1 Instrucțiuni generale	206
2.2 Reparațiile la componentele etanșe	207
2.3 Reparații la componentele cu siguranță intrinsecă	208
2.4 Cablare	208
2.5 Detectarea agenților frigorifici inflamabili	208
2.6 Metode de detectare a scurgerilor	208
2.7 Demontarea și evacuarea	209
2.8 Proceduri de încărcare	209
2.9 Dezafectarea	209
2.10 Etichetare	210
2.11 Recuperare	210
3. Denumirea componentelor	215
4. Accesorii	216
5. Aspectul și funcția panoului de comandă	217
6. Aspectul și funcția telecomenzii	219
7. Introducere cu privire la funcționare	220
7.1 Înainte de utilizare	220
7.2 Operația de răcire	220
7.3 Operația de dezumidificare	220
7.4 Funcționarea ventilatorului	220
7.5 Operația de încălzire (această funcție nu este disponibilă pentru o unitate doar cu răcire)	221
7.6 Funcționarea temporizatorului	221
7.7 Funcția de viteză	221
7.8 Funcția °C/°F	221
7.9 Drenarea apei	221

CUPRINS

7.10 Modul Somn (Sleep)	222
8. Explicații privind instalarea	223
8.1 Explicații privind instalarea:	223
8.2 Introducere cu privire la instalarea furtunului de scurgere	224
9. Explicații privind întreținerea	227
9.1 Filtru de aer	227
9.2 Curățați suprafața aparatului de aer condiționat	227
10. Depanare	228
11. Reglementări europene pentru eliminarea produsului ca deșeu	230
12. Instrucțiuni de instalare	231
13. Specificații	232










Vă rugăm să consultați în prealabil acest manual de utilizare!

Stimate client,

Vă mulțumim că ați ales un produs Beko. Sperăm că veți obține cele mai bune rezultate cu acest produs, care a fost fabricat cu o înaltă calitate și folosind tehnologia cea mai modernă. De aceea, înainte de a folosi produsul, vă rugăm să consultați în întregime manualul de utilizare și toate celelalte documente aferente acestuia ce servesc drept referință pentru întrebări ulterioare. Dacă încredințați produsul unei alte persoane, oferiți, de asemenea, și manualul de utilizare. Respectați toate atenționările și informațiile din manualul de utilizare.

Semnificația simbolurilor

În diferitele capitole ale acestui manual, veți întâlni următoarele simboluri:

	Informații importante sau sfaturi utile cu privire la utilizare.		Acest simbol arată că manualul de operare trebuie citit cu atenție.
	Avertizare asupra situațiilor care pot pune în pericol viața și bunurile materiale.		Acest simbol arată că un personal de service trebuie să se ocupe de acest echipament cu referire la manualul de instalare.
	Avertisment pentru acțiuni ce nu trebuie niciodată întreprinse.		Acest simbol indică faptul că acest aparat a folosit un agent frigorific inflamabil. Dacă agentul frigorific este scurs și expus la o sursă de aprindere externă, există riscul de incendiu.
	Avertizare pentru electrocutare.		
	Avertizare pentru suprafețe fierbinți.		
	Nu acoperiți.		



Acest produs a fost fabricat în condiții moderne cu respectarea normelor de protecție a mediului

1. Conștientizarea măsurilor de siguranță



Foarte important!

Nu instalați și nu utilizați aparatul portabil de aer condiționat înainte de a citi cu atenție acest manual. Păstrați acest manual de instrucțiuni pentru o eventuală garanție a produsului și pentru referințe ulterioare.



Avertizare

Nu utilizați mijloace pentru a accelera procesul de dezghețare sau pentru a curăța, altele decât cele recomandate de producător.

Aparatul trebuie depozitat într-o cameră fără surse de aprindere care funcționează continuu (de exemplu, flacăra: deschisă, un aparat pe gaz în funcțiune sau un încălzitor electric în funcțiune)

Nu perforați sau ardeți.

Țineți cont de faptul că agenții frigorifici pot să nu aibă miros.

Aparatul trebuie instalat, utilizat și depozitat într-o încăpere cu o suprafață a podelei mai mare de $X \text{ m}^2$.

Modelul	$X \text{ (m}^2\text{)}$
5000 Btu/h, 7000 Btu/h, 8000 Btu/h	4
9000 Btu/h, 10000 Btu/h, 10500 Btu/h	12

1. Conștientizarea măsurilor de siguranță

Avertisment (pentru R290)

Informații specifice referitoare la aparatele cu gaz frigorific R290.

- Citiți cu atenție toate avertismentele.
- Atunci când dezghețați și curățați aparatul, nu utilizați alte instrumente decât cele recomandate de compania producătoare.
- Aparatul trebuie amplasat într-o zonă fără surse de aprindere continuă (de exemplu: flacără deschisă, gaz sau aparate electrice în funcțiune).
- Nu perforați și nu ardeți.
- Acest aparat conține Y g (consultați eticheta cu valori nominale din spatele unității) de gaz frigorific R290.
- R290 este un gaz frigorific care respectă directivele europene cu privire la protecția mediului. Nu perforați nicio parte a circuitului agentului frigorific.
- Dacă aparatul este instalat, operat sau depozitat într-o zonă neventilată, încăperea trebuie proiectată astfel încât să se prevină acumularea de scurgeri de agent frigorific, care ar putea conduce la apariția riscului de incendiu sau explozie din cauza aprinderii agentului frigorific, provocată de radiatoare electrice, sobe sau alte surse de aprindere.
- Aparatul trebuie depozitat astfel încât să se prevină defecțiunile mecanice.
- Persoanele care operează sau lucrează la circuitul agentului frigorific trebuie să dețină certificarea corespunzătoare emisă de un organism acreditat care certifică competența în manipularea agenților frigorifici în conformitate cu o evaluare

1. Conștientizarea măsurilor de siguranță

specifică recunoscută de asociațiile din domeniu.

- Reparațiile trebuie efectuate pe baza recomandării companiei producătoare.

Întreținerea și reparațiile care necesită asistență din partea altui personal calificat vor fi efectuate sub supravegherea persoanei abilitate să utilizeze agenți frigorifici inflamabili.

- Conductele conectate la un aparat nu trebuie să conțină o potențială sursă de aprindere.
- Avertisment: aparatul portabil trebuie depozitat într-o zonă astfel încât dimensiunile încăperii să corespundă suprafeței specificate pentru funcționare.
- Avertisment: aparatul portabil trebuie depozitat într-o încăpere fără surse de aprindere care funcționează continuu (de exemplu: un aparat pe gaz aflat în

funcțiune) sau alte surse potențiale de aprindere (de exemplu: un radiator electric aflat în funcțiune, suprafețe fierbinți).

1. Conștientizarea măsurilor de siguranță

Instrucțiuni generale de siguranță

1. Aparatul este destinat exclusiv pentru utilizare la interior.
2. Nu conectați aparatul la o priză aflată în reparații sau care nu este instalată corespunzător
3. Nu utilizați aparatul în următoarele situații:
 - A: În apropierea surselor de foc.
 - B: Într-o zonă în care se pot produce stropi de ulei.
 - C: Într-o zonă expusă în mod direct la lumina soarelui.
 - D: Într-o zonă în care se pot produce stropi de apă.
 - E: În apropierea unei băi, a unei spălătorii, a unui duș sau a unei piscine.
4. Nu introduceți degetele sau tije în gura de evacuare a aerului. Aveți grijă să avertizați copiii cu privire la aceste pericole.
5. Pe timpul transportului și al depozitării, mențineți aparatul orientat în sus, astfel încât compresorul să fie poziționat corespunzător.
6. Înainte de curățarea aparatului de aer condiționat, întotdeauna opriți sau deconectați alimentarea electrică.
7. Când deplasați aparatul de aer condiționat, întotdeauna opriți sau deconectați alimentarea electrică și deplasați-l încet.
8. Pentru a evita posibilitatea unui incendiu, aparatul de aer condiționat nu trebuie să fie acoperit.
9. Toate prizele aparatului de aer condiționat trebuie să respecte cerințele locale de siguranță electrică. Dacă este necesar, vă rugăm să verificați cerințele.

1. Conștientizarea măsurilor de siguranță

10. Copiii trebuie să fie supravegheați pentru a nu se juca cu aparatul.
11. În cazul în care cablul de alimentare este deteriorat, acesta trebuie să fie înlocuit de producător, de agentul de service al acestuia sau de persoane calificate similar, pentru evitarea unui pericol.
12. Acest aparat poate fi utilizat de copiii cu vârsta de peste 8 ani precum și de persoanele cu capacități fizice, senzoriale sau mentale reduse sau persoane cărora le lipsesc experiența și cunoștințele, doar în cazul în care li se asigură supraveghere sau primesc instrucțiuni pentru utilizarea în condiții de siguranță și informații asupra riscurilor implicate. Copiii nu trebuie să se joace cu acest aparat. Curățarea și lucrările de întreținere accesibile utilizatorului nu trebuie să fie efectuate de către copii fără supraveghere.
13. Aparatul trebuie instalat în conformitate cu reglementările naționale referitoare la instalațiile electrice.
14. Detalii privind tipul și valoarea nominală a siguranțelor: T, 250 V c.a., 3,15 A sau mai mult.
15. Reciclare



Acest marcaj indică faptul că acest produs nu trebuie să fie aruncat împreună cu alte deșeuri menajere, regulă valabilă pe întreg teritoriul UE. Pentru a preveni posibilele efecte dăunătoare asupra mediului sau a sănătății umane cauzate de eliminarea necontrolată a deșeurilor, reciclați-l într-

1. Conștientizarea măsurilor de siguranță

un mod responsabil pentru a promova reutilizarea durabilă a resurselor materiale. Pentru a returna dispozitivul utilizat, vă rugăm să folosiți sistemele de returnare și colectare sau să contactați distribuitorul de la care a fost achiziționat produsul. Acesta poate prelua acest produs pentru a efectua reciclarea sa ecologică.

16. Contactați un tehnician autorizat de service pentru reparații sau întreținerea acestei unități.

17. Nu trageți, nu deformați și nu modificați cablul de alimentare și nu îl scufundați în apă. Tragerea sau utilizarea necorespunzătoare a cablului de alimentare poate conduce la deteriorarea aparatului și poate provoca electrocutarea.

18. Conformitatea cu reglementările naționale privind gazele trebuie

respectată.

19. Nu obstrucționați orificiile de ventilație.

20. Orice persoană care se implică în lucrul la sau în circuitul de agent frigorific ar trebui să dețină un certificat valabil actual de la o autoritate de evaluare acreditată de către industrie, care autorizează competența lor de a manipula agenți frigorifici în siguranță, în conformitate cu o specificație de evaluare recunoscută de industrie.

21. Întreținerea se va efectua numai în conformitate cu recomandările producătorului echipamentului.

Întreținerea și reparația care necesită asistență din partea altui personal calificat se efectuează sub supravegherea persoanei competente în utilizarea agenților frigorifici inflamabili.

1. Conștientizarea măsurilor de siguranță

22. Nu puneți în funcțiune și nu opriți unitatea prin conectarea sau deconectarea cablului de alimentare, acest lucru produce electrocutarea sau incendiu ca urmare a căldurii generate.
23. Scoateți aparatul din priză în cazul în care emite sunete ciudate, miros sau fum.

Note:

- Dacă există deteriorări ale pieselor, contactați distribuitorul sau un atelier de reparații autorizat;
- În caz de deteriorare, opriți comutatorul de presiune, deconectați sursa de alimentare și contactați distribuitorul sau un atelier de reparații desemnat;
- În orice caz, cablul de alimentare trebuie să fie legat la pământ corespunzător.
- Pentru a evita posibilitatea unui pericol, în cazul în care cablul de alimentare este deteriorat, opriți comutatorul de presiune și deconectați alimentarea electrică. Acesta trebuie înlocuit de distribuitor sau la un atelier de reparații desemnat.



2. Instrucțiuni pentru repararea aparatelor care conțin R290

2.1 Instrucțiuni generale

2.1.1 Verificări în zonă

Înainte de a începe lucrările la sistemele care conțin agenți frigorifici inflamabili, sunt necesare verificări de siguranță pentru a se minimiza riscul aprinderii. Pentru repararea sistemului de agent frigorific, trebuie respectate următoarele măsuri de precauție înainte de efectuarea lucrărilor la sistem.

2.1.2 Procedura de lucru

Lucrările trebuie executate în cadrul unei proceduri controlate pentru a minimiza riscul de prezență a gazelor și vaporilor inflamabili în timpul lucrului.

2.1.3 Zonă de lucru generală

Tot personalul de întreținere și ceilalți care lucrează în zona locală trebuie instruiți cu privire la natura muncii care se desfășoară. Lucrul în spații închise trebuie evitat. Zona din jurul spațiului de lucru trebuie să fie separată. Asigurați-vă că condițiile din zonă au fost făcute în siguranță prin controlul materialului inflamabil.

2.1.4 Verificarea prezenței agentului frigorific

Zona trebuie verificată cu un detector corespunzător de agent frigorific înainte și în timpul lucrului, pentru a se asigura că tehnicianul este conștient de atmosfere potențial inflamabile. Asigurați-vă că echipamentul de detectare a scurgerilor utilizat este adecvat pentru utilizarea cu agenți frigorifici inflamabili, adică fără scânteii, sigilat corespunzător sau sigur în mod intrinsec.

2.1.5 Prezența stingătorului de incendiu

În cazul în care trebuie efectuată o lucrare la cald cu privire la echipamentul de refrigerare sau la

orice piese asociate, trebuie să fie disponibile echipamente adecvate de stingere a incendiilor. Este necesar să aveți o pulbere uscată sau un stingător de incendiu cu CO₂ adiacent zonei de încărcare.

2.1.6 Nu există surse de aprindere

Nicio persoană care efectuează lucrări în legătură cu un sistem de refrigerare care implică expunerea oricărei conducte care conține sau a conținut agent frigorific inflamabil va folosi orice sursă de aprindere în așa fel încât să conducă la riscul de incendiu sau explozie. Toate sursele de aprindere posibile, inclusiv fum de țigară, ar trebui să fie ținute suficient de departe de locul de instalare, reparare, îndepărtare și eliminare, în timpul căruia ar putea fi eliberat agentul frigorific inflamabil în spațiul din jur. Înainte de efectuarea lucrării, zona din jurul echipamentului trebuie supravegheată pentru a vă asigura că nu există pericole inflamabile sau riscuri de aprindere. Trebuie afișate indicatoarele cu Fumatul Interzis.

2.1.7 Zonă ventilată

Asigurați-vă că zona este deschisă sau că este bine ventilată înainte de o spargere în sistem sau efectuarea oricăror lucrări fierbinți. Ventilarea trebuie să continue în timpul perioadei în care se efectuează lucrările. Ventilarea trebuie să disperseze în siguranță orice agent frigorific eliberat și, de preferință, să îl evacueze în exterior în atmosferă.

2.1.8 Verificări la echipamentul de refrigerare

În cazul în care componentele electrice sunt schimbate, acestea trebuie să fie adecvate scopului și specificațiilor corecte. În orice moment, trebuie respectate instrucțiunile de întreținere și de service ale producătorului. Dacă

2. Instrucțiuni pentru repararea aparatelor care conțin R290

aveți dubii, consultați departamentul tehnic al producătorului pentru asistență. Următoarele verificări se aplică instalațiilor care utilizează agenți frigorifici inflamabili: încărcarea este în conformitate cu dimensiunea încăperii în care sunt instalate componentele care conțin agent frigorific; echipamentele de ventilație și gurile de evacuare funcționează corespunzător și nu sunt obstrucționate; dacă se utilizează un circuit indirect de răcire, la circuitul secundar trebuie verificată prezența agentului frigorific; marcajul echipamentului trebuie să fie vizibil și lizibil. Marcajele și semnele ilizibile vor fi corectate; conductele de răcire sau componentele sunt instalate în zone în care să nu fie expuse la substanțe corozive ce pot degrada componentele care conțin agenți frigorifici, cu excepția cazului în care componentele sunt realizate din materiale care sunt rezistente la coroziune sau sunt protejate corespunzător împotriva coroziunii.

2.1.9 Verificări la dispozitivele electrice

Repararea și întreținerea componentelor electrice trebuie să includă verificări inițiale de siguranță și proceduri de inspecție a componentelor. Dacă există o defecțiune care ar putea compromite siguranța, atunci nu trebuie conectată nicio sursă de alimentare electrică la circuit până când nu este tratată în mod satisfăcător. Dacă defecțiunea nu poate fi corectată imediat, dar este necesară continuarea funcționării, trebuie utilizată o soluție temporară adecvată. Aceasta trebuie raportată proprietarului echipamentului, astfel încât toate părțile să fie înștiințate.

Pentru verificările inițiale de siguranță trebuie să vă asigurați că: condensatoarele sunt descărcate: această operație se realizează într-o manieră sigură, pentru a evita posibilitatea apariției de scântei; nu există componente și cabluri electrice sub tensiune în timpul încărcării, recuperării

și purjării sistemului; împământarea nu este întreruptă.

2.2 Reparațiile la componentele etanșe

2.2.1 În timpul reparațiilor la componentele etanșe, toate sursele de energie electrică trebuie să fie deconectate de la echipamentele care sunt prelucrate înainte de orice îndepărtare a capacelor etanșe etc. Dacă este absolut necesar să existe o sursă de alimentare electrică a echipamentului în timpul lucrărilor de întreținere, atunci o formă care funcționează permanent de detectare a scurgerii trebuie localizată în punctul cel mai critic pentru a avertiza asupra unei situații potențial periculoase.

2.2.2 Se acordă o atenție deosebită următoarelor aspecte pentru a se asigura că, prin lucrul la componente electrice, carcasa nu este modificată în așa fel încât nivelul de protecție să fie afectat. Acestea includ deteriorări ale cablurilor, un număr excesiv de conexiuni, terminale care nu au respectat specificațiile inițiale, deteriorări ale sigiliilor, montarea incorectă a manșoanelor etc. Asigurați-vă că aparatul este montat în siguranță. Asigurați-vă că etanșările sau materialele de etanșare nu s-au degradat astfel încât să nu mai servească scopului de a împiedica pătrunderea atmosferelor inflamabile. Piese de schimb trebuie

2. Instrucțiuni pentru repararea aparatelor care conțin R290

să fie în conformitate cu specificațiile producătorului.



Notă: Utilizarea materialului de etanșare din silicon poate inhiba eficiența anumitor tipuri de echipamente de detectare a scurgerilor. Componentele cu siguranță intrinsecă nu trebuie izolate înainte de a lucra la ele.

2.3 Reparații la componentele cu siguranță intrinsecă

Nu aplicați sarcini permanente inductive sau capacitive în circuit fără a vă asigura că nu va depăși tensiunea și curentul permis pentru echipamentul utilizat.

Componentele cu siguranță intrinsecă sunt singurele tipuri la care se poate lucra sub tensiune în prezența unei atmosfere inflamabile. Aparatul de testare trebuie să aibă specificațiile corecte. Înlocuiți componente numai cu piesele specificate de producător. Alte componente pot duce la aprinderea agentului frigorific din atmosferă de la o scurgere.

2.4 Cablare

Verificați dacă cablarea nu va fi supusă uzurii, coroziunii, presiunii excesive, vibrațiilor, mușchilor ascuțiți sau altor efecte adverse ale mediului. De asemenea, verificarea trebuie să țină seama de efectele îmbătrânirii sau ale vibrațiilor continue din surse cum ar fi compresoarele sau ventilatoarele.

2.5 Detectarea agenților frigorifici inflamabili

În nici un caz nu trebuie utilizate surse potențiale de aprindere în căutarea sau detectarea scurgerilor de agent frigorific. O lampă cu halogenuri (sau orice alt detector care utilizează o flacără deschisă) nu trebuie utilizată.

2.6 Metode de detectare a scurgerilor

Următoarele metode de detectare a scurgerilor sunt considerate acceptabile pentru sistemele care conțin agenți frigorifici inflamabili. Trebuie utilizate detectoare electronice de scurgeri pentru a detecta agenți frigorifici inflamabili, însă este posibil ca sensibilitatea acestora să nu fie adecvată sau să fie nevoie de recalibrare. (Echipamentul de detectare trebuie calibrat într-o zonă fără agenți frigorifici.) Asigurați-vă că detectorul nu reprezintă o potențială sursă de aprindere și că este adecvat agentului frigorific utilizat. Echipamentele de detectare a scurgerilor trebuie fixate la un procent din LFL al agentului frigorific și trebuie calibrate la agentul frigorific utilizat și procentajul corespunzător de gaze (maximum 25%) este confirmat. Soluțiile de detectare a scurgerilor sunt potrivite pentru utilizarea cu majoritatea agenților frigorifici, dar utilizarea detergenților care conțin clor trebuie evitată deoarece clorul poate reacționa cu agentul frigorific și poate coroda conducta de cupru. Dacă suspectați o scurgere, îndepărtați/stingeți toate flăcările deschise. Dacă se descoperă o scurgere de agent frigorific care necesită brazare, tot agentul frigorific trebuie recuperat din sistem sau izolat (prin intermediul unor supape de închidere) într-o parte a sistemului aflată la distanță de scurgere. Azotul fără oxigen (OFN) va fi apoi

2. Instrucțiuni pentru repararea aparatelor care conțin R290

curățat prin sistem atât înainte, cât și în timpul procesului de lipire.

2.7 Demontarea și evacuarea

La intervenția în circuitul de răcire pentru reparații - sau în orice alt scop, trebuie utilizate proceduri convenționale. Cu toate acestea, este important să fie respectate cele mai bune practici, deoarece trebuie să fie avută în vedere flambabilitatea. Trebuie respectată următoarea procedură: îndepărtați agentul frigorific; purjați circuitul cu gaz inert; evacuați; purjați din nou cu gaz inert; deschideți circuitul prin tăiere sau brazare. Agentul frigorific încărcat va fi recuperat în cilindrii de recuperare corespunzători. Sistemul trebuie spălat cu OFN pentru a face unitatea sigură. Poate fi necesar ca acest proces să fie repetat de mai multe ori. Pentru această operație nu trebuie utilizat aer comprimat sau oxigen. Spălarea se realizează prin întreruperea vidului în sistem cu OFN și continuarea umplerii până la atingerea presiunii de lucru, apoi aerisirea în atmosferă și, în final, tragerea la vid. Acest proces se repetă până când nu mai există deloc agent frigorific în sistem. La încărcarea finală cu OFN, presiunea în sistem va fi redusă până la presiunea atmosferică, pentru a permite efectuarea lucrărilor. Această operație este absolut vitală în cazul în care trebuie să se efectueze operații de brazare la tubulatură.

Asigurați-vă că priza pentru pompa de vid nu este aproape de surse de aprindere și că există ventilație disponibilă.

2.8 Proceduri de încărcare

Pe lângă procedurile convenționale de încărcare, trebuie respectate următoarele cerințe.

- Asigurați-vă că nu se produce contaminarea diferiților agenți frigorifici atunci când se utilizează echipamente de încărcare.

Furtunurile sau conductele trebuie să fie cât mai scurte posibil pentru a minimiza cantitatea de agent frigorific conținut în acestea.

- Cilindrii trebuie menținuți în poziție verticală.
- Asigurați-vă că sistemul de răcire este împământat înainte de încărcarea sistemului cu agent frigorific.
- Etichetați sistemul când încărcarea este completă (dacă nu deja).
- Trebuie să se acorde o atenție deosebită supraumplerii sistemului de răcire.

Înainte de reîncărcarea sistemului, acesta trebuie testat sub presiune cu OFN. Sistemul trebuie să fie testat pentru scurgere la finalizarea încărcării, dar înainte de punerea în funcțiune. Trebuie să se efectueze un test de scurgere pentru urmărirea înainte de a părăsi locul.

2.9 Dezafectarea

Înainte de a efectua această procedură, este esențial ca tehnicianul să fie complet familiarizat cu echipamentul și cu toate detaliile acestuia. Este o bună practică recomandată ca toți agenții frigorifici să fie recuperați în siguranță. Înainte de a desfășura această operație, trebuie prelevată o mostră de ulei și de agent frigorific pentru cazul în care este necesară o analiză înainte de reutilizarea agentului frigorific recuperat. Este esențial ca energia electrică să fie disponibilă înainte de începerea sarcinii.

- a) Familiarizați-vă cu echipamentul și funcționarea acestuia.
- b) Izolați sistemul electric
- c) Înainte de a începe procedura, asigurați-vă că: Este disponibil un echipament de

2. Instrucțiuni pentru repararea aparatelor care conțin R290

manipulare mecanică, dacă este necesar, pentru manipularea cilindrilor cu agent frigorific; tot echipamentul individual de protecție este disponibil și este utilizat corect; procesul de recuperare este supravegheat permanent de către o persoană competentă; echipamentul de recuperare și cilindrii respectă standardele corespunzătoare.

- d) Dacă este posibil, reduceți presiunea din sistemul de agent frigorific.
- e) Dacă nu este posibil vidul, realizați un colector astfel încât agentul frigorific să poată fi scos din diferite părți ale sistemului.
- f) Asigurați-vă că cilindrul este situat pe cântar înainte de recuperare.
- g) Porniți mașina de recuperare și utilizați în conformitate cu instrucțiunile producătorului.
- h) Nu umpleți excesiv buteliile. (Nu mai mult de 80% din volumul de lichid).
- i) Nu depășiți presiunea maximă de lucru a cilindrului, chiar și temporar.
- j) Când buteliile au fost umplute corect și procesul a fost finalizat, asigurați-vă că buteliile și echipamentul sunt îndepărtate imediat din zonă și că toate supapele de izolare de pe echipament sunt închise.
- k) Agentul frigorific recuperat nu trebuie încărcat în alt sistem de răcire decât dacă a fost curățat și verificat.

2.10 Etichetare

Echipamentul trebuie etichetat pentru a indica faptul că a fost dezafectat și golit de agent frigorific. Eticheta trebuie să fie datată și semnată.

Asigurați-vă că pe echipament există etichete care să ateste că echipamentul conține agent frigorific inflamabil.

2.11 Recuperare

Atunci când eliminați agent frigorific dintr-un sistem pentru reparații sau dezafectare, bunele practici recomandă ca toți agenții frigorifici să fie eliminați în siguranță. Când transferați agentul frigorific în butelii, asigurați-vă că sunt folosite numai butelii de recuperare a agentului frigorific adecvate. Asigurați-vă că sunt disponibili cilindri în număr suficient pentru a se stoca în ei întreaga încărcătură din sistem. Toți cilindrii care urmează a fi utilizați sunt destinați agentului frigorific recuperat și sunt etichetați în funcție de agentul frigorific respectiv (cilindri speciali pentru recuperarea agentului frigorific). Buteliile trebuie să fie echipate cu supapa de eliberare a presiunii și supapele de închidere asociate în stare bună de funcționare. Buteliile de recuperare goale sunt evacuate și, dacă este posibil, răcite înainte de recuperare.

Echipamentul de recuperare trebuie să fie în stare bună de funcționare, cu un set de instrucțiuni referitoare la echipamentul în cauză și trebuie să fie adecvat recuperării de agenți frigorifici inflamabili. În plus, un set de cântare calibrate trebuie să fie disponibil și în stare bună de funcționare. Furtunurile trebuie să fie complete cu cuplaje de deconectare fără scurgeri și în stare bună. Înainte de a utiliza mașina de recuperare, verificați dacă aceasta este în stare bună de funcționare, a fost întreținută corespunzător și că toate componentele electrice asociate sunt etanșezate pentru a preveni aprinderea în cazul eliberării agentului frigorific. Consultați producătorul dacă există îndoieli.

Agentul frigorific recuperat trebuie returnat furnizorului de agent frigorific în cilindrul de

2. Instrucțiuni pentru repararea aparatelor care conțin R290

recuperare corect și nota de transfer al deșeurilor relevantă pregătită. Nu amestecați agenți frigorifici în unitățile

de recuperare și, mai ales, nu în cilindri.

Dacă trebuie îndepărtate compresoarele sau uleiurile din compresoare, asigurați-vă că acestea au fost evacuate la un nivel acceptabil pentru a vă asigura că agentul frigorific inflamabil nu rămâne în lubrifiant. Procesul de evacuare trebuie efectuat înainte de retrimiteră compresorului la furnizori. Se va utiliza numai încălzirea electrică asupra corpului compresorului pentru a accelera acest proces. Golirea uleiului dintr-un sistem trebuie să fie efectuată în siguranță.

Competența personalului de service

Generalități

În cazul în care este afectat echipamentul cu agenți frigorifici inflamabili, este necesară o instruire specială suplimentară decât față de procedurile obișnuite de reparații ale echipamentelor de refrigerare.

În multe țări, această instruire este realizată de organizații naționale de instruire care sunt acreditate să predea standardele naționale relevante de competență care pot fi stabilite în legislație.

Competența obținută trebuie să fie documentată printr-un certificat.

Instruire

Instruirea ar trebui să includă următoarele:

Informații despre potențialul de explozie al agenților frigorifici, pentru a arăta că substanțele inflamabile pot fi periculoase dacă nu sunt manipulate cu atenție.

Informații despre sursele potențiale de aprindere, în special cele care nu sunt evidente, precum brichete, comutatoare de lumină, aspiratoare, calorifere electrice.

Informații cu privire la diferitele concepte referitoare la siguranță:

Neventilat - (a se vedea clauza GG.2) Siguranța aparatului nu depinde de ventilația carcasei. Oprirea aparatului sau deschiderea carcasei nu are niciun efect semnificativ asupra siguranței. Cu toate acestea, este posibil ca agentul frigorific care se scurge să se acumuleze în interiorul carcasei și atmosfera inflamabilă să fie eliberată la deschiderea carcasei.

Carcasă ventilată - (a se vedea clauza GG.4) Siguranța aparatului depinde de ventilația carcasei. Oprirea aparatului sau deschiderea carcasei are un efect semnificativ asupra siguranței. Trebuie să asigurați o ventilație suficientă înainte.

Încăpere ventilată - (a se vedea clauza GG.5) Siguranța aparatului depinde de ventilația încăperii. Oprirea aparatului sau deschiderea carcasei nu are niciun efect semnificativ asupra siguranței. Ventilația încăperii nu trebuie oprită în timpul procedurilor de reparație.

Informații cu privire la componentele sigilate și carcasa sigilată în conformitate cu IEC 60079-15:2010.

Informații cu privire la procedurile corecte de lucru:

- a) Punerea în funcțiune
 - Asigurați-vă că suprafața podelei este suficientă pentru agentul frigorific încărcat sau că conducta de ventilație este asamblată corect.

2. Instrucțiuni pentru repararea aparatelor care conțin R290

- Conectați conductele și efectuați un test de scurgere înainte de încărcarea cu agent frigorific.
 - Verificați echipamentul de siguranță înainte de punerea în funcțiune.
- b) Întreținere
- Aparatele portabile trebuie reparate în exterior sau într-un atelier special echipat pentru repararea unităților cu agenți frigorifici inflamabili.
 - Asigurați o ventilație suficientă la locul reparațiilor.
 - Rețineți că funcționarea defectuoasă a echipamentului poate fi cauzată de pierderea de agent frigorific și este posibilă o scurgere de agent frigorific.
 - Descărcați condensatorii astfel încât să nu se producă scântei. De obicei, procedura standard de scurtcircuitare a terminalelor condensatoarelor crează scântei.
 - Reasamblați corect carcasele etanșe. Dacă garniturile sunt uzate, înlocuiți-le.
 - Verificați echipamentul de siguranță înainte de punerea în funcțiune.
- c) Reparare
- Aparatele portabile trebuie reparate în exterior sau într-un atelier special echipat pentru repararea unităților cu agenți frigorifici inflamabili.
 - Asigurați o ventilație suficientă la locul reparațiilor.
 - Rețineți că funcționarea defectuoasă a echipamentului poate fi cauzată de pierderea de agent frigorific și este posibilă o scurgere de agent frigorific.
- Descărcați condensatorii astfel încât să nu se producă scântei.
 - Atunci când este necesară brazarea, efectuați următoarele proceduri în ordinea corectă:
 - Eliminați agentul frigorific. Dacă reglementările naționale nu impun recuperarea, goliți agentul frigorific la exterior. Asigurați-vă că agentul frigorific golit nu provoacă niciun pericol. Dacă aveți îndoieli, o persoană trebuie să supravegheze gura de evacuare. Aveți grijă, în special, ca agentul frigorific golit să nu pătrundă în clădire.
 - Evacuați circuitul de răcire.
 - Purjați circuitul de răcire cu azot timp de 5 min.
 - Evacuați din nou.
 - Demontați piesele care trebuie înlocuite prin tăiere, nu cu flacăra.
 - Purjați punctul de brazare cu azot în timpul procedurii de brazare.
 - Efectuați un test de scurgere înainte de încărcarea cu agent frigorific.
 - Reasamblați corect carcasele etanșe. Dacă garniturile sunt uzate, înlocuiți-le.
 - Verificați echipamentul de siguranță înainte de punerea în funcțiune.
- d) Dezafectarea
- Dacă siguranța este afectată atunci când echipamentul este dezafectat, agentul frigorific încărcat va fi îndepărtat înainte de dezafectare.
 - Asigurați o ventilație suficientă la locația echipamentului.

2. Instrucțiuni pentru repararea aparatelor care conțin R290

- Rețineți că funcționarea defectuoasă a echipamentului poate fi cauzată de pierderea de agent frigorific și este posibilă o scurgere de agent frigorific.
 - Descărcați condensatorii astfel încât să nu se producă scântei.
 - Eliminați agentul frigorific. Dacă reglementările naționale nu impun recuperarea, goliți agentul frigorific la exterior. Asigurați-vă că agentul frigorific golit nu provoacă niciun pericol. Dacă aveți îndoieli, o persoană trebuie să supravegheze gura de evacuare. Aveți grijă, în special, ca agentul frigorific golit să nu pătrundă în clădire.
 - Evacuați circuitul de răcire.
 - Purjați circuitul de răcire cu azot timp de 5 min.
 - Evacuați din nou.
 - Umpleți cu azot până la presiunea atmosferică.
 - Aplicați o etichetă pe echipament, care să indice faptul că agentul frigorific a fost îndepărtat.
- e) Eliminarea
- Asigurați o ventilație suficientă la locul în care sunt efectuate lucrările.
 - Eliminați agentul frigorific. Dacă reglementările naționale nu impun recuperarea, goliți agentul frigorific la exterior. Asigurați-vă că agentul frigorific golit nu provoacă niciun pericol. Dacă aveți îndoieli, o persoană trebuie să supravegheze gura de evacuare. Aveți grijă, în special, ca agentul frigorific golit să nu pătrundă în clădire.

- Evacuați circuitul de răcire.
- Purjați circuitul de răcire cu azot timp de 5 min.
- Evacuați din nou.
- Tăiați compresorul și goliți uleiul.

Transportul, marcajul și depozitarea unităților care folosesc agenți frigorifici inflamabili

Transportul echipamentelor care conțin agenți frigorifici inflamabili

Se atrage atenția asupra faptului că pot exista reglementări suplimentare referitoare la transportul echipamentelor care conțin gaz inflamabil. Numărul maxim de echipamente sau configurația echipamentelor care pot fi transportate împreună vor fi stabilite de reglementările aplicabile în domeniul transportului.

Marcarea echipamentului cu ajutorul semnelor

În general, semnele pentru aparatele similare utilizate într-o zonă de lucru sunt stabilite de reglementările locale, care furnizează cerințele minime pentru semnele privind siguranța și/sau sănătatea prevăzute într-o locație de lucru.

Trebuie menținute toate semnele necesare, iar angajatorii trebuie să se asigure că angajații beneficiază de instruire și pregătire corespunzătoare și suficiente cu privire la semnificația semnelor de siguranță corespunzătoare și la acțiunile care trebuie întreprinse în legătură cu aceste semne.

Eficacitatea semnelor nu trebuie să fie diminuată de prea multe semne plasate împreună.

2. Instrucțiuni pentru repararea aparatelor care conțin R290

Orice pictograme utilizate trebuie să fie cât mai simple posibil și să includă doar detaliile esențiale.

Eliminarea echipamentelor care utilizează agenți frigorifici inflamabili

A se vedea reglementările naționale

Depozitarea echipamentelor/aparatelor

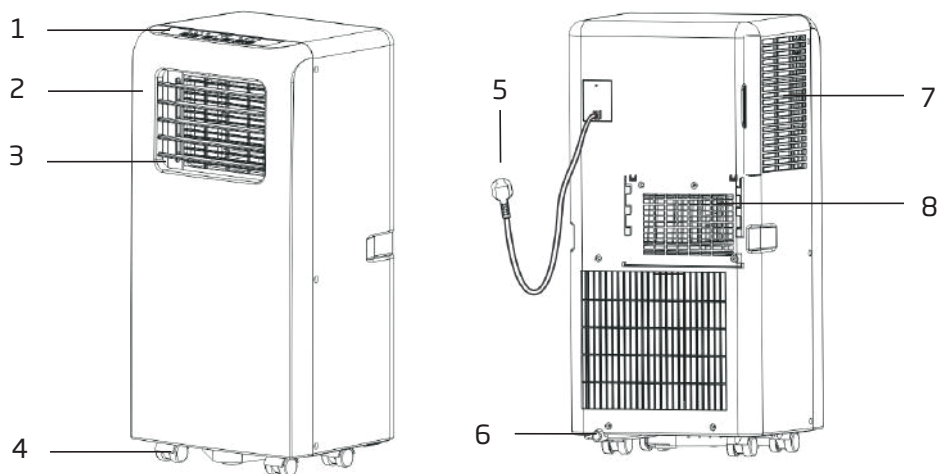
Depozitarea echipamentelor trebuie să fie în conformitate cu instrucțiunile producătorului.

Depozitarea echipamentelor ambalate (nevândute)

Protecția ambalajului pentru depozitare trebuie construită astfel încât deteriorarea mecanică a echipamentului din interiorul ambalajului să nu cauzeze o scurgere a încărcăturii de agent frigorific.






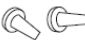



Numărul maxim de echipamente care pot fi depozitate împreună va fi determinat de reglementările locale.

3. Denumirea componentelor



1	Panou de control	5	Cablu de alimentare
2	Panou frontal	6	Gură de evacuare de drenaj
3	Fantă	7	Gură de admisie a aerului
4	Roată de direcționare	8	Gură de evacuare a aerului

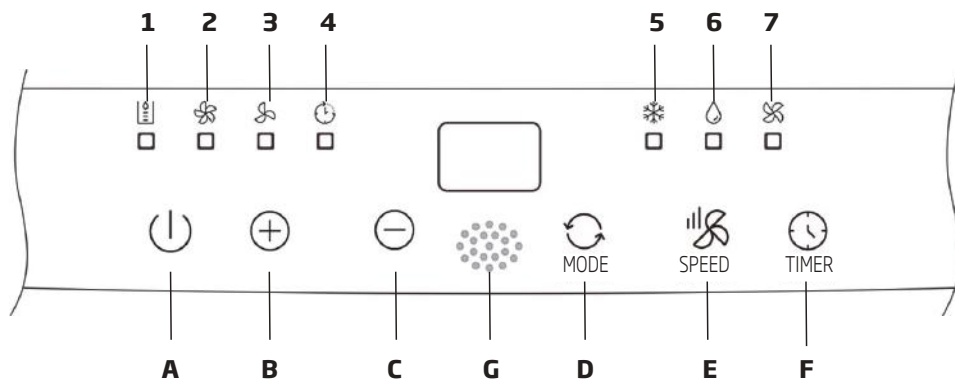
4. Accesorii

Componentă	Descriere	Cantitate
	Furtun de evacuare	1
	Conector fereastră	1
	Adaptor carcasă	1
	Telecomandă	1
	Kit fereastră	1
	Diblu	2
	Gură de evacuare a aerului	1
	Conductă de apă	1
	Baterii	2

După dezambalare, verificați dacă accesoriile menționate mai sus sunt incluse și verificați scopurile acestora în introducerea cu privire la instalare din acest manual.

5. Aspectul și funcția panoului de comandă

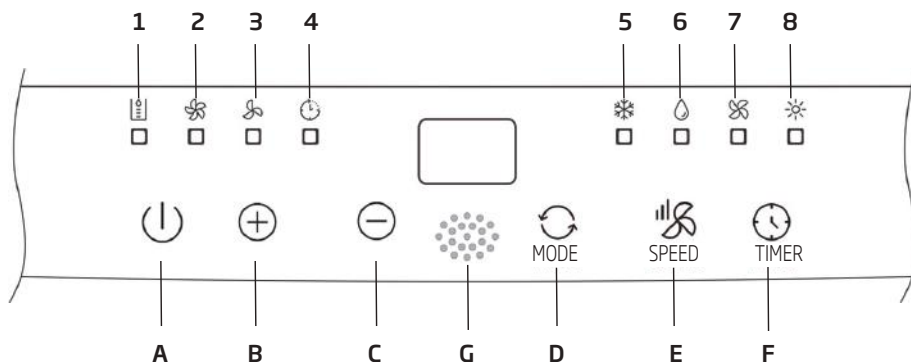
Model numai cu răcire



A	Pornire/oprire	1	Nivel apă plin
B	Creștere temperatură	2	Viteză înaltă a ventilatorului
C	Reducere temperatură	3	Viteza joasă a ventilatorului
D	MOD de funcționare	4	Temporizator pornit/oprit
E	Viteza ventilatorului	5	Răcire
F	Temporizator pornit/oprit	6	Dezumidificare
G	Receptor de semnal	7	Ventilator

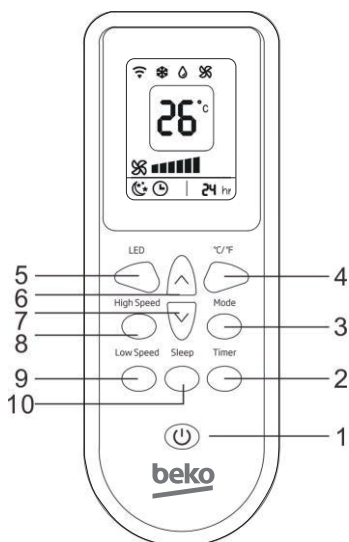
5. Aspectul și funcția panoului de comandă

Model cu răcire și încălzire



A	Pornire/oprire	1	Nivel apă plin
B	Creștere temperatură	2	Viteză înaltă a ventilatorului
C	Reducere temperatură	3	Viteza joasă a ventilatorului
D	MOD de funcționare	4	Temporizator pornit/oprit
E	Viteza ventilatorului	5	Răcire
F	Temporizator pornit/oprit	6	Dezumidificare
G	Receptor de semnal	7	Ventilator
		8	Încălzire

6. Aspectul și funcția telecomenzii



1	Pornire/oprire	6	Creștere temperatură
2	Temporizator pornit/oprit	7	Reducere temperatură
3	Mod de funcționare	8	Viteză înaltă
4	Selector °C/°F	9	Viteză redusă
5	Afișaj LED	10	Somn

Note:



- Nu lăsați telecomanda să cadă.
- Nu așezați telecomanda într-un loc expus la lumina directă a soarelui.

7. Introducere cu privire la funcționare

Înainte de a începe operațiile din această secțiune:

- 1) Găsiți un loc unde există o sursă de alimentare în apropiere.
- 2) Așa cum se arată în Fig. 2 și Fig. 2a, instalați furtunul de evacuare și reglați bine poziția geamului.

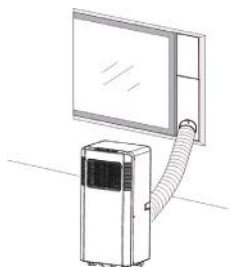


Fig. 2



Fig. 2a

- 3) Așa cum se arată în Fig. 6, conectați bine furtunul de scurgere (numai pentru utilizarea modelului cu încălzire);
- 4) Introduceți ștecherul cablului de alimentare într-o priză împământată de **c.a. 220~240 V/ 50 Hz**;
- 5) Apăsați butonul POWER (ALIMENTARE) pentru a porni aparatul de aer condiționat.

7.1 Înainte de utilizare

Atenționare:

- Interval de temperatură de operare:

	Răcire maximă	Răcire minimă
DB/WB (°C)	35/24	18/12

	Încălzire maximă	Încălzire minimă
DB/WB (°C)	27/---	7/---

Verificați dacă furtunul de evacuare a fost montat corect.

Atenționări pentru operațiile de răcire și dezumidificare:

- Când utilizați funcțiile de răcire și dezumidificare, mențineți un interval de cel puțin 3 minute între fiecare ALIMENTARE.
- Sursa de alimentare respectă cerințele.
- Priza este destinată utilizării de c.a.
- Nu folosiți o singură priză pentru mai multe aparate electrice.
- Sursa de alimentare este **c.a. 220-240 V, 50 Hz**

7.2 Operația de răcire

- Apăsați butonul „Mode” (Mod) până când apare pictograma „Cool” (Răcire).
- Apăsați butonul „^” sau „v” pentru a selecta temperatura dorită în încăpere. (16 °C-31 °C)
- Apăsați butonul „Fan Speed” (Viteză ventilator) pentru a selecta viteza vântului.

7.3 Operația de dezumidificare

Apăsați butonul „Mode” (Mod) până când apare pictograma „Dehumidify” (Dezumidificare).

- Setati automat temperatura selectată la temperatura curentă din încăpere minus 2 °C.
- Setati automat motorul ventilatorului la viteza LOW (REDUSĂ) a vântului.

7.4 Funcționarea ventilatorului

- Apăsați butonul „Mode” (Mod) până când apare pictograma „Fan” (Ventilator).
- Apăsați butonul „Fan Speed” (Viteză ventilator) pentru a selecta viteza vântului.

7. Introducere cu privire la funcționare

7.5 Operația de încălzire (această funcție nu este disponibilă pentru o unitate doar cu răcire)

- Apăsați butonul „Mode” (Mod) până când apare pictograma „Heat” (Încălzire).
- Apăsați butonul „^” sau „v” pentru a selecta temperatura dorită în încălzire. (16 °C-31 °C)
- Apăsați butonul „Fan Speed” (Viteză ventilator) pentru a selecta viteza vântului.

7.6 Funcționarea temporizatorului

Setarea Timer On (Temporizator pornit):

- Când aparatul de aer condiționat este oprit, apăsați butonul „Timer” (Temporizator) și selectați un timp de pornire dorit cu ajutorul butoanelor de setare a temperaturii și timpului.
- Pe panoul de operare este afișat „Preset On Time” (Presetare timp de pornire).
- Timpul de pornire poate fi setat la orice oră în intervalul 1-24 de ore.

Setarea Timer Off (Temporizator oprit)

- Când aparatul de aer condiționat este pornit, apăsați butonul „Timer” (Temporizator) și selectați un timp de oprire dorit cu ajutorul butoanelor de setare a temperaturii și timpului.
- Pe panoul de operare este afișat „Preset Off Time” (Presetare timp de oprire).
- Timpul de oprire poate fi setat la orice oră în intervalul 1-24 de ore.

7.7 Funcția de viteză

Apăsați butonul „Fan Speed” (Viteză ventilator) pentru a selecta viteza vântului. (viteză înaltă/ viteză redusă).

7.8 Funcția °C/°F

Apăsați butonul °C/°F pentru a comuta între afișarea temperaturii în grade Celsius și grade Fahrenheit.

(interval de reglare: 16-31 °C / 61-88 °F).

7.9 Drenarea apei

Funcția de alarmă pentru nivel de apă plin

Tava interioară de colectare a apei din aparatul de aer condiționat are un comutator de siguranță pentru nivelul de apă, care controlează nivelul de apă. Când nivelul apei atinge o înălțime prestabilită, indicatorul de nivel de apă plin se aprinde. Când nivelul de apă este plin, scoateți dopul de cauciuc din orificiul de scurgere și drenați apa la exterior.

Drenaj continuu

- Dacă intenționați să nu folosiți unitatea o perioadă îndelungată de timp, scoateți dopul de cauciuc din orificiul de scurgere din partea de jos a unității și drenați toată apa la exterior.
- Utilizați drenajul continuu cu un furtun de drenaj conectat la orificiul de scurgere inferior atunci când unitatea funcționează în modul Heat (Încălzire) sau Dehumidify (Dezumidificare).
- Nu este necesar drenajul continuu atunci când unitatea funcționează în modul Cool (Răcire). Unitatea poate evaporă automat apa rezultată în urma condensării,

7. Introducere cu privire la funcționare

cu ajutorul motorului special. Asigurați-vă că orificiile de scurgere sunt blocate corespunzător.

- Dacă motorul de evaporare a apei este avariata, poate fi utilizat drenajul continuu. Unitatea poate funcționa bine și conectând furtunul de scurgere la orificiul inferior de drenaj (Fig.6).
- Dacă motorul de evaporare a apei este avariata, se poate utiliza și drenajul intermitent. În acest caz, atunci când indicatorul de nivel de apă plin se aprinde, conectați un furtun de scurgere la orificiul inferior de drenaj și toată apa din rezervorul de apă va fi drenată la exterior. Unitatea poate funcționa corespunzător.

7.10 Modul Somn (Sleep)

- În modul de răcire, apăsați tasta Sleep (Somn) pentru a seta temperatura. Crește cu 1°C după o oră și cel mult crește cu 2°C după 2 ore.
- În modul de încălzire, apăsați tasta Sleep (Somn) pentru a seta temperatura. Scade cu 1°C după o oră și cel mult scade cu 2°C după 2 ore.
- Apăsarea din nou a tastei Sleep (Somn) poate anula setarea.

8. Explicații privind instalarea

8.1 Explicații privind instalarea:

- Un aparat de aer condiționat portabil va fi instalat pe o suprafață plată, cu spațiu liber împrejur. Nu blocați gura de evacuare a aerului, distanța necesară în jurul gurii de evacuare trebuie să fie de minimum 30 cm. (A se vedea Fig. 3)
- Nu trebuie instalat într-un loc umed, precum spălătoria.
- Cablajul prizei trebuie să fie în conformitate cu cerințele locale privind siguranța electrică.

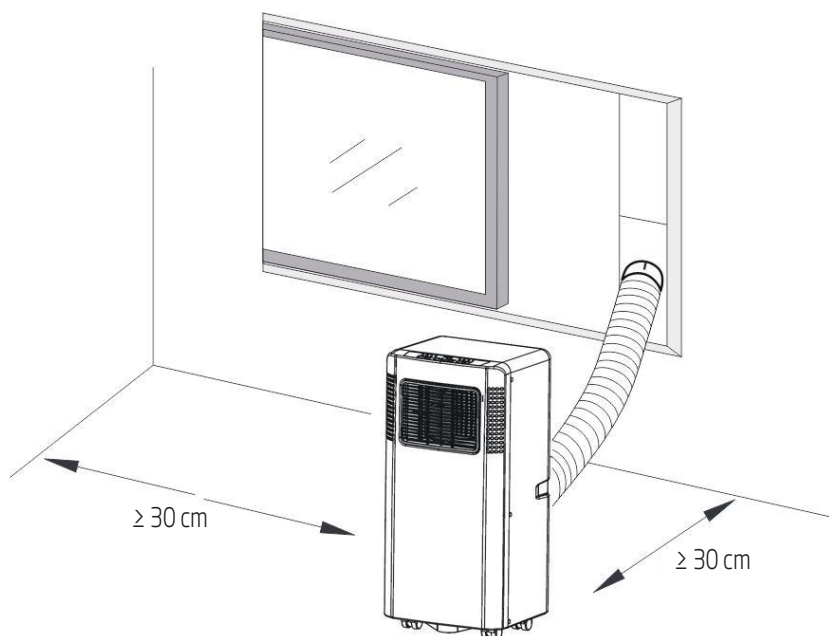


Fig. 3

8. Explicații privind instalarea

8.2 Introducere cu privire la instalarea furtunului de scurgere

A) Instalare provizorie

1. Răsuciți adaptorul de carcasă și conectorul pentru fereastră la capetele furtunului de scurgere.



2. Introduceți clema de fixare a adaptorului de carcasă în orificiile din partea din spate a aparatului de aer condiționat.
3. Așezați celălalt capăt al furtunului de scurgere la pervazul ferestrei din apropiere (a se vedea Fig. 4).

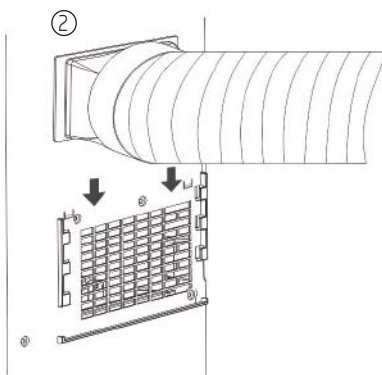


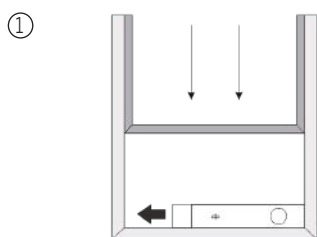
Fig. 4

8. Explicații privind instalarea

B) Instalarea kitului pentru fereastră

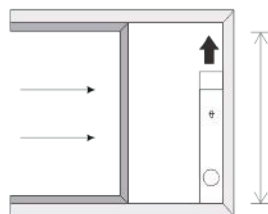
Modul de instalare a kitului pentru fereastră este în principal pe „orizontală” sau pe „verticală”. Așa cum se arată în Fig. 5 și Fig. 5a, verificați dimensiunea min. și max. a ferestrei înainte de instalare.

1. Montați kitul pentru fereastră la fereastră (Fig. 5, Fig. 5a);
2. Reglați lungimea kitului pentru fereastră în funcție de lățimea sau de înălțimea ferestrei și fixați-l cu pana de fixare;
3. Introduceți conectorul pentru fereastră al furtunului în orificiul kitului pentru fereastră (Fig. 5b).



Lățimea ferestrei
min: 67,5 cm
max: 123 cm

Fig. 5



Înălțimea ferestrei
min: 67,5 cm
max: 123 cm

Fig. 5a

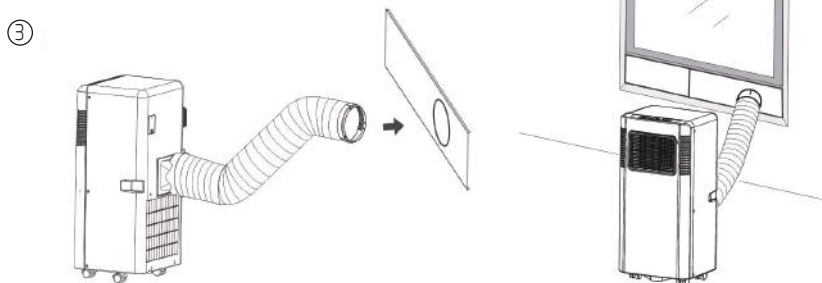
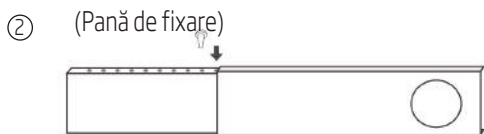


Fig. 5b

8. Explicații privind instalarea

Funcția de alarmă pentru nivel de apă plin

Tava interioară pentru colectarea apei din aparatul de aer condiționat are un comutator de siguranță pentru nivelul de apă, care controlează nivelul de apă. Când nivelul apei atinge înălțimea

prestabilită, becul indicator pentru nivelul de apă plin se aprinde. (Dacă motorul de evaporare a apei este avariât, când nivelul de apă este plin, scoateți dopul de cauciuc din partea de jos a unității și toată apa se va scurge la exterior.)

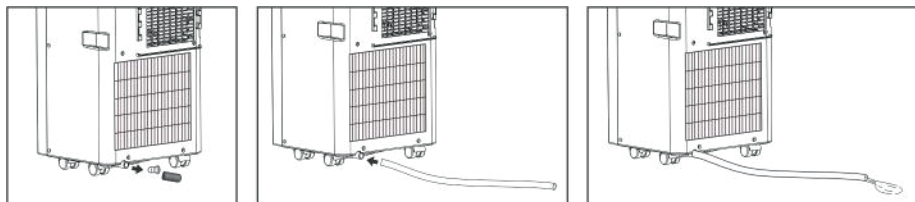
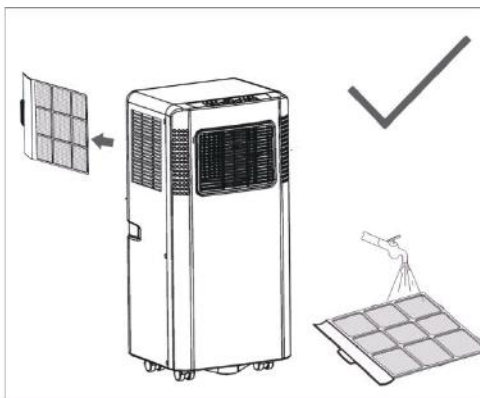
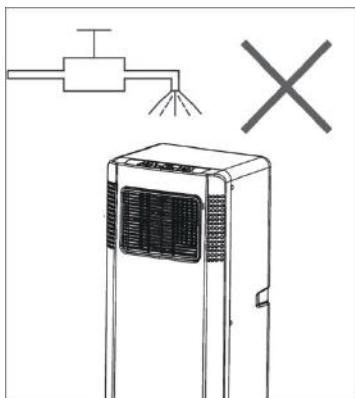


Fig.6

9. Explicații privind întreținerea

Declarație:

- 1) Înainte de curățare, asigurați-vă că ați deconectat unitatea de la priza de alimentare electrică;
- 2) Nu folosiți benzină sau alte substanțe chimice pentru a curăța unitatea;
- 3) Nu spălați unitatea direct;
- 4) Dacă aparatul de aer condiționat este avariat, contactați distribuitorul sau atelierul de reparații.



9.1 Filtru de aer

- Dacă filtrul de aer se înfundă cu praf/murdărie, filtrul de aer trebuie curățat o dată la două săptămâni.
- Dezasamblare
Deschideți grilajul de admisie a aerului și scoateți filtrul de aer.
- Curățare
Curățați filtrul de aer cu detergent neutru și apă caldă (40 °C) și uscați-l într-un loc umbros.
- Montare
Așezați filtrul de aer în grilajul de admisie a aerului, așezați la loc componentele așa cum au fost.

9.2 Curățați suprafața aparatului de aer condiționat

Mai întâi curățați suprafața cu un detergent neutru și o lavetă umedă, apoi ștergeți cu o lavetă uscată.

10. Depanare

Probleme	Cauze posibile	Remedii sugerate
1. Unitatea nu pornește la apăsarea butonului pornit/oprit	- Becul indicator pentru nivelul de apă plin se aprinde intermitent și tava de colectare a apei este plină.	Goliți apa și tava de colectare a apei.
	- Temperatura din încăpere este mai mare decât temperatura setată. (Mod de încălzire electrică)	Resetați temperatura
	- Temperatura din încăpere este mai mică decât temperatura setată. (Mod de răcire)	Resetați temperatura
2. Nu este suficient de rece	- Ușile și ferestrele nu sunt închise.	Asigurați-vă că toate ferestrele și ușile sunt închise.
	- Există surse de căldură în interiorul încăperii.	Îndepărtați sursele de căldură, dacă este posibil
	- Furtunul de evacuare a aerului nu este conectat sau blocat.	Conectați sau curățați furtunul de evacuare a aerului.
	- Temperatura setată este prea înaltă.	Resetați temperatura
	- Orificiul de admisie a aerului este blocat.	Curățați orificiul de admisie a aerului.
3. Zgomotos	- Suprafața nu este nivelată sau nu este suficient de plată	Așezați aparatul pe o suprafață plată și nivelată, dacă este posibil
	- Sunetul vine de la curgerea agentului frigorific din interiorul aparatului de aer condiționat	Este normal.
4. Cod E0	Senzorul de temperatură din încăpere este defect	Înlocuiți senzorul de temperatură din încăpere (unitatea poate funcționa și fără înlocuire acestuia.)

10. Depanare

Probleme	Cauze posibile	Remedii sugerate
5. Cod E1	Senzorul de temperatură de condensare este defect	Înlocuiți senzorul de temperatură de condensare
6. Cod E2	Tava de colectare a apei este plină la răcire	Scoateți dopul din cauciuc și goliți apa.
7. Cod E3	Senzorul de temperatură al evaporatorului este defect	Înlocuiți senzorul de temperatură al evaporatorului
8. Cod E4	Tava de colectare a apei este plină la încălzire	Goliți tava de colectare a apei.



Notă: Produsele reale pot avea un aspect diferit.

11. Reglementări europene pentru eliminarea produsului ca deșeu

Acest aparat conține agent frigorific și alte materiale potențial periculoase. Pentru eliminarea ca deșeu a acestui aparat, legea prevede colectarea și tratamentul special.

Nu eliminați acest produs ca deșeu menajer sau ca deșeu municipal nesortat.

Atunci când eliminați acest aparat, aveți la dispoziție următoarele opțiuni;

- Eliminați aparatul la sistemul municipal de colectare a deșeurilor electronice.
- Atunci când cumpărați un aparat nou, vânzătorul va prelua gratuit vechiul aparat
- Producătorul va prelua gratuit vechiul aparat
- Vindeți aparatul firmelor autorizate care se ocupă deșeuri de metale.

Acest simbol indică faptul că acest produs nu va fi aruncat împreună cu alte deșeuri menajere la sfârșitul duratei de viață. Dispozitivul utilizat trebuie returnat la punctul de colectare oficial pentru reciclarea dispozitivelor electrice și electronice. Pentru a găsi aceste sisteme de colectare, contactați autoritățile locale sau distribuitorul unde a fost achiziționat produsul. Fiecare gospodărie joacă un rol important în recuperarea și reciclarea aparatelor vechi. Dezafectarea adecvată a aparatului folosit ajută la prevenirea posibilelor consecințe negative asupra mediului și sănătății umane.

Notă specială:



Eliminarea acest aparat în pădure sau în alte locuri naturale vă pune în pericol sănătatea și are un efect nociv pentru mediul înconjurător. Substanțele periculoase se pot scurge în apele subterane și intră în lanțul producției de alimente.



12. Instrucțiuni de instalare

Instrucțiune cu privire la F-Gaz

Acest produs conține gaze fluorurate cu efect de seră reglementate de protocolul de la Kyoto.

Gazele fluorurate cu efect de seră se află în echipamente închise ermetic.

Operațiile de instalare, service, întreținere, reparații, verificare a scurgerilor sau scoatere din funcțiune a echipamentului și reciclarea produsului trebuie să fie efectuate de persoane fizice autorizate corespunzător.

Dacă este instalat un sistem de detectare a scurgerilor, trebuie să fie efectuate verificări ale scurgerilor cel puțin o dată la 12 luni și să vă asigurați că sistemul funcționează corespunzător.

Dacă trebuie efectuate verificări ale scurgerilor la produs, se va specifica frecvența inspecțiilor și se vor crea și păstra evidențe privind verificările scurgerilor.



Notă: Pentru echipamente închise ermetic, aparate de aer condiționat portabile, aparate de aer condiționat montate la fereastră și dezumidificatoare, dacă echivalentul de CO₂ al gazelor cu efect de seră fluorurate este mai mic de 10 tone, nu trebuie efectuate verificări pentru scurgeri.

13. Specificații

Denumire model	BP207C	BP209C	BP209H
Agent frigorific	R290	R290	R290
Cantitate totală de agent de răcire (g)	140	160	160
Clasa de climatizare	T1	T1	T1
Tipul de încălzire	-	-	Pompa de căldură
Tip de control	Telecomandă	Telecomandă	Telecomandă
Capacitate de răcire (Btu/h)	6722	8530	8530
Capacitate de răcire (W)	1970	2500	2500
Capacitate de încălzire (Btu/h)	-	-	6142
Capacitate de încălzire (W)	-	-	1800
Eficiență energetică la răcire (W/W) -EER	2,60	2,60	2,60
Eficiență energetică la încălzire (W/W) -COP	-	-	2,30
Nivel de energie-răcire (EU 626/2011)	A	A	A
Nivel de energie-încălzire (EU 626/2011)	-	-	A
Nivelul de energie la răcire(W)	757	961	961
Nivelul de energie la încălzire (W)	-	-	782
Tensiune/frecvență (V/Hz)	220~240 V/50 Hz	220~240 V/50 Hz	220~240 V/50 Hz
Curent de serviciu pentru răcire (A)	3,4	4,3	4,3
Curent de serviciu pentru încălzire (A)	-	-	3,5
Nivel de putere a zgomotului (dBA) - (puterea sunetului)	65	65	65
Nivel de presiune a zgomotului (dBA) - (presiunea sunetului)	52/51	52/51	52/51
Debit de aer (m ³ /h)	320	320	320

13. Specificații

Denumire model	BP207C	BP209C	BP209H
Eliminare umiditate (lt/h)	0,8	1	1
Interval de temperatură de lucru la răcire (°C)	18 °C-35 °C	18 °C-35 °C	18 °C-35 °C
Interval de temperatură de lucru la încălzire (°C)	-	-	7 °C-27 °C
Dimensiuni nete ale unității (L x Î x A) mm	330x685x280	330x685x280	330x685x280
Greutate netă a unității - neambalată (kg)	19	23,5	24
Unitate ambalată (L x Î x A) mm	370x865x313	370x865x313	370x865x313
Greutatea unității - ambalată (kg)	22,5	26,5	27