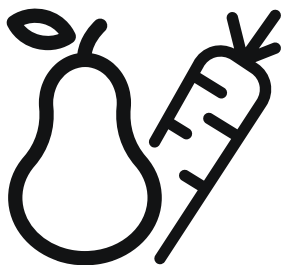




Frigider
Manual de instrucțiun



RCNE560K40DXBN



R0 /

58 5869 0000/AA

Stimate client,

Vă rugăm să citiți acest manual înainte de a utiliza produsul.

Vă mulțumim că ați ales acest produs. Am dori să obțineți eficiența optimă din acest produs de înaltă calitate care a fost fabricat cu tehnologie de ultimă generație. Pentru a face acest lucru, citiți cu atenție acest manual și orice alte documente furnizate, înainte de a utiliza produsul și păstrați-l ca referință.

Respectați toate informațiile și avertismentele din manualul de utilizare. În acest fel, vă veți proteja pe dumneavoastră și produsul dumneavoastră împotriva pericolelor care pot apărea.

Păstrați manualul de utilizare. Includeți acest ghid împreună cu unitatea dacă o predați altcuiva.

Acest manual de utilizare conține următoarele simboluri:



Pericol care poate duce la deces sau vătămare.






NOTIFICARE Un pericol care poate provoca daune materiale produsului sau mediului său înconjurător



Informații importante sau sfaturi utile privind funcționarea.




Citiți manualul de utilizare.

 INFORMAȚII	
 ENERG 	Informațiile despre model, care sunt stocate în baza de date a produselor, pot fi obținute prin accesarea următorului site web și căutarea identificadorului dvs. de model (*) aflat pe eticheta energetică. https://eprel.ec.europa.eu/
SUPPLIER'S NAME MODEL IDENTIFIER (*)  	


1 Instrucțiuni privind siguranța	4	6.3. Suport de ouă	21
 1.1 Utilizarea prevăzută	4	6.4. Ventilator	21
 1.2 - Siguranța copiilor, a persoanelor vulnerabile și a animalelor de companie . . .	4	6.5. Compartiment de legume	21
 1.3 - Siguranța electrică	5	6.6. Compartiment de zero grade	21
 1.4 - Siguranța privind transportul	5	6.7. Folosirea celui de-al doilea compartiment pentru legume al produsului;	22
 1.5 - Siguranța privind instalarea	5	6.8. Raft de ușă mobil	23
 1.6- Siguranța în funcționare	7	6.9. Cutii de stocare glisante	23
 1.7- Întreținerea și curățarea în condiții de siguranță	9	6.10. Modul de dezodorizare	23
 1.8- HomeWhiz	9	6.11. Controlul umidității în compartimentul de legume	24
 1.9- Iluminarea	9	6.12. Aparat automat de gheață	24
2 Instrucțiuni siguranța mediul	10	6.13. Aparatul Icematic și recipientul de depozitare a gheții.	25
2.1 Conformitate cu Directiva WEEE și depozitarea la deșeurile a produsului uzat:	10	6.14. Dozatorul de apă	26
2.2 Conformitate cu Directiva RoHS:	10	6.15. Utilizarea dozatorului de apă.	26
2.3 Informații despre ambalaj	10	6.16. Curățarea rezervorului de apă.	28
3 Frigider	11	6.17. Tava pentru apă.	28
4 Instalarea	12	6.18. Congelarea alimentelor proaspete.	29
4.1. Locul corect pentru montare	12	6.19. Recomandări pentru depozitarea alimentelor congelate	29
4.2. Montarea distanțierelor din plastic.	13	6.20. Detalii despre congelator	30
4.3 Ajustarea picioarelor	13	6.21. Introducerea alimentelor.	30
4.4 Conexiunea electrică	14	6.22. Alarmă de ușă deschisă	30
5 Pregătirea	15	6.23. Schimbarea direcției de deschidere a ușii	31
5.1. Sfaturi pentru economisirea energiei	15	6.24. Bec interior	31
5.2. Prima utilizare	15	6.25. Blue Light/HarvestFresh	31
6 Utilizarea produsului	17	7 Întreținerea și curățarea	32
6.1. Panou indicator	17	7.1. Evitarea mirosurilor urâte mirositoare	32
6.2. Recipientul pentru gheață	21	7.2. Protejarea suprafețelor din plastic	32
		7.3. Geamuri din sticlă	32
		8 Depanare	34


1 Instrucțiuni privind siguranța

- Această secțiune conține instrucțiuni de siguranță care vă vor ajuta să vă protejați împotriva riscurilor de vătămare corporală sau deteriorare a bunurilor.
- Compania noastră nu va fi responsabilă pentru daunele care pot surveni ca urmare a nerespectării acestor instrucțiuni.

 Procedurile de instalare și reparare trebuie să fie întotdeauna efectuate de producător, de agentul de service autorizat sau de o persoană calificată specificată de importator.

 Utilizați numai piese și accesorii originale.

 Nu reparați sau înlocuiți nicio piesă a produsului decât dacă este specificat în mod expres în manualul de utilizare.

 Nu efectuați modificări tehnice asupra produsului

1.1 Utilizarea prevăzută

- Acest produs nu este adecvat pentru utilizare comercială și nu trebuie utilizat în alte scopuri decât cele prevăzute.

Acest produs este proiectat pentru a fi utilizat în case și spații închise.

De exemplu:

- Bucătării de personal din magazine, birouri și alte medii de lucru,
- Gospodării agricole,
- Zone utilizate de clienți în hoteluri, moteluri și alte tipuri de cazare,
- Hoteluri de tip cazare și mic dejun, pensiuni,
- Catering și aplicații similare de non-retail.

Acest produs nu trebuie utilizat în exterior cu sau fără un cort deasupra, cum ar fi în bărci, pe balcoane sau terase. Nu expuneți produsul la ploaie, zăpadă, soare sau vânt.

Există riscul de incendiu!

1.2 - Siguranța copiilor, a persoanelor vulnerabile și a animalelor de companie

- Acest produs poate fi utilizat de către copii cu vârsta minimă de 8 ani și de către persoane cu capacități fizice, senzoriale sau mentale reduse sau care nu au experiență și cunoștințe despre produs, cu condiția să fie supravegheați sau instruiți cu privire la utilizarea în siguranță a produsului și la riscurile pe care le implică acesta.
- Copiii cu vârsta cuprinsă între 3 și 8 ani li se permite să încarce și să descarce produse pentru răcire.
- Produsele electrice sunt periculoase pentru copii și animale de companie. Copiii și animalele de companie nu trebuie să se joace cu produsul, nici să se urce pe produs sau să intre în acesta.
- Operațiunile de curățare și de întreținere realizate de utilizator nu vor fi făcute de copii, cu excepția cazului în care aceștia sunt supravegheați de cineva.
- Nu lăsați ambalajele la îndemâna copiilor. Există riscul de vătămare și sufocare!
- Înainte de a elimina produsul vechi sau depășit:
 1. Scoateți produsul din priză ținând de ștecher.

Instrucțiuni privind siguranța

2. Tăiați cablul de alimentare și scoateți-l din aparat împreună cu ștecherul.

3. Nu scoateți rafturile sau sertarele astfel încât să fie mai greu pentru copii să intre în produs.

4. Demontați ușile.

5. Păstrați produsul astfel încât să nu se răstoarne.

6. Nu permiteți copiilor să se joace cu produsul vechi.

- Nu aruncați niciodată produsul în foc în vederea eliminării. Există riscul de explozie!
- În cazul în care există o blocare pentru ușa produsului, cheia trebuie să fie ținută departe de accesul copiilor.

1.3 - Siguranța electrică

- Produsul trebuie scos din priză în timpul procedurilor de instalare, întreținere, curățare, reparare și deplasare.
- În cazul în care cablul de alimentare este deteriorat, acesta trebuie înlocuit de producător, reprezentantul său de service sau de importator pentru a evita orice pericol.
- Nu strângeți cablul de alimentare sub sau în spatele produsului. Nu plasați obiecte grele pe cablul de alimentare. Cablul de alimentare nu trebuie să fie îndoit excesiv, ciupit sau să intre în contact cu nicio sursă de căldură.
- Nu utilizați prelungitoare, prize multiple sau adaptoare pentru a pune în funcțiune produsul.

- Prizele multiple portabile sau sursele de alimentare portabile se pot supraîncălzi și pot cauza incendiu. Prin urmare, nu păstrați nicio priză multiplă în spatele sau în apropierea produsului.
- Cablul de alimentare trebuie să fie ușor accesibil. Dacă acest lucru nu este posibil, instalația electrică la care este conectat produsul trebuie să aibă un dispozitiv (cum ar fi o siguranță, un comutator, un disjuncteur etc.) care să fie conform cu reglementările electrice și care să deconecteze toți poli de la rețea.
- Nu atingeți cablul de alimentare cu mâinile ude.
- Scoateți cablul din priză ținând de ștecher și nu trăgând de cablu.

1.4 - Siguranța privind transportul

- Produsul este greu; nu-l deplasați singur.
- Nu țineți de ușă în timpul deplasării produsului.
- Fiți atenți să nu deteriorați sistemul de răcire sau conductele în timpul transportului. Dacă tubulatura este deteriorată, nu puneți în funcțiune produsul și contactați agentul de service autorizat.

1.5 - Siguranța privind instalarea

- Sunați agentul de service autorizat pentru instalarea produsului. Pentru ca produsul să fie gata de utilizare, verificați informațiile din

Instrucțiuni privind siguranța

manualul de utilizare pentru a vă asigura că instalațiile electrice și de apă sunt corespunzătoare. Dacă acestea nu sunt corespunzătoare, apălați la un electrician și instalator calificați pentru a vă efectua remediile necesare. În caz contrar, există riscul de șoc electric, incendiu, probleme cu produsul sau vătămare!

- Înainte de instalare, verificați dacă produsul prezintă defecte. Dacă produsul este deteriorat, nu îl instalați.
- Așezați produsul pe o suprafață curată, plană și solidă și echilibrați-l din picioarele reglabile. În caz contrar, produsul se poate răsturna și poate cauza răni.
- Locul de instalare trebuie să fie uscat și bine ventilat. Nu puneți covorașe, mochete sau alte acoperitoare sub produs. Ventilația insuficientă cauzează risc de incendiu!
- Nu acoperiți sau blocați orificiile de ventilație. În caz contrar, consumul de energie crește, iar produsul dvs. se poate deteriora.
- Produsul nu trebuie să fie conectat la sisteme de alimentare, cum ar fi sursele de alimentare cu energie solară. În caz contrar, produsul dvs. se poate deteriora din cauza modificărilor bruște de tensiune!
- Cu cât mai mult agent frigorific conține un frigider, cu atât mai mare trebuie să fie locația de instalare. Dacă locația de instalare este prea mică, se vor acumula agent frigorific inflamabil și

amestec de aer în cazul scurgerii de agent frigorific în sistemul de răcire. Spațiul necesar pentru fiecare 8 grame de agent frigorific este de minimum 1 m³. Cantitatea de agent frigorific din produsul dvs. este indicată pe Eticheta de tip.

- Produsul nu trebuie instalat în locuri expuse direct la lumina solară și trebuie ținut departe de surse de căldură, cum ar fi plite, radiatoare etc.

Dacă este inevitabilă instalarea produsului în apropierea unei surse de căldură, trebuie utilizată o placă de izolare despărțitoare adecvată, precum și următoarele distanțe minime față de sursa de căldură:

- Minimum 30 cm distanță față de surse de căldură, cum ar fi plite încinse, cuptoare, unități de încălzire sau sobe,
- Minimum 5 cm distanță față de cuptoarele electrice.

- Clasa de protecție a produsului dvs. este Tipul I. Conectați produsul la o priză cu împământare care corespunde valorilor tensiunii, curentului și frecvenței indicate pe eticheta de tip a produsului. Priza trebuie să fie echipată cu un întrerupător de circuit de 10 A – 16 A. Compania noastră nu va fi responsabilă pentru daunele care vor surveni atunci când produsul este utilizat fără împământare și conexiune electrică în conformitate cu reglementările locale și naționale.

Instrucțiuni privind siguranța

- Produsul nu trebuie conectat în timpul instalării. În caz contrar, există riscul de șoc electric și de vătămare!
- Nu conectați produsul la prize slăbite, dislocate, sparte, murdare, unșuroase sau care prezintă riscul de a intra în contact cu apa.
- Amplasați cablul de alimentare și furtunurile (dacă există) produsului astfel încât să nu provoace riscul de împiedicare.
- Expunerea componentelor sub tensiune sau a cablului de alimentare la umiditate poate cauza scurtcircuit. Prin urmare, nu instalați produsul în locuri precum garaje sau spălătorii unde umiditatea este ridicată sau apa poate stropi. Dacă frigiderul se udă cu apă, deconectați-l și apelați agentul de service autorizat.
- Nu conectați niciodată frigiderul la dispozitive de economisire a energiei. Astfel de sisteme sunt dăunătoare pentru produsul dvs.
- Nu vă urcați pe produs. Există risc de cădere și de rănire!
- Nu deteriorați conductele circuitului de răcire cu obiecte ascuțite sau penetrante. Agentul frigorific care poate să iasă în momentul găuririi conductelor cu agent frigorific, a extensiilor de conducte sau a straturilor de suprafață, provoacă iritații ale pielii și leziuni ale ochilor.
- Dacă nu este recomandat de producător, nu așezați și nu utilizați dispozitive electrice în interiorul frigiderului/ congelatorului.
- Aveți grijă să nu vă prindeți mâinile sau orice altă parte a corpului în piesele în mișcare din interiorul frigiderului. Aveți grijă să nu vă prindeți degetele între ușă și frigider. Aveți grijă când deschideți și închideți ușa, în special dacă sunt copii în jurul acesteia.
- Nu mâncați niciodată înghețată, cuburi de gheață sau alimente congelate imediat după scoaterea lor din frigider. Există riscul de degerătură!
- Dacă aveți mâinile ude, nu atingeți pereții interiori sau părțile metalice ale congelatorului sau alimentele depozitate în acesta. Există riscul de degerătură!
- Nu așezați cutii metalice sau sticle care conțin băuturi gazoase sau lichide congelabile în compartimentul congelator. Cutiile sau sticlele pot exploda. Există riscul de vătămare și pagube materiale!

1.6- Siguranța în funcționare

- Nu utilizați niciodată solvenți chimici pe produs. Există riscul de explozie!
- Dacă produsul funcționează defectuos, deconectați-l și nu îl utilizați până când nu este reparat de către agentul de service autorizat. Există riscul de electrocutare!
- Nu puneți surse de flacără (lumânări aprinse, țigări etc.) pe sau în apropierea produsului.

Instrucțiuni privind siguranța

- Nu amplasați sau utilizați pulverizatoare inflamabile, materiale inflamabile, gheață uscată, substanțe chimice sau materiale sensibile la căldură similare în apropierea frigiderului. Există riscul de incendiu și de explozie!
- Nu depozitați în produs materiale explozive care conțin materiale inflamabile, cum ar fi aerosoli.
- Nu amplasați recipiente umplute cu lichid pe produs. Stropirea cu apă a unei componente electrice poate provoca șocuri electrice sau risc de incendiu.
- Acest produs nu este destinat depozitării medicamentelor, plasmelor sangvine, preparatelor de laborator sau a altor substanțe medicale similare și a produselor care fac obiectul Directivei privind Produsele medicale.
- Neutilizarea produsului în funcție de destinația sa poate cauza deteriorarea sau alterarea produselor depozitate în interiorul acestuia.
- Dacă frigiderul este dotat cu lumină albastră, nu priviți această lumină cu instrumente optice. Nu priviți direct și îndelung lampa cu LED-uri UV. Lumina ultravioletă vă poate stresa ochii.
- Nu supraîncărcați produsul. Obiectele din frigider pot cădea când ușa se deschide, cauzând accidente sau deteriorări. Probleme similare pot apărea în cazul în care un obiect este plasat pe produs.
- Pentru a evita rănirile, asigurați-vă că ați curățat toată gheața și apa care ar fi putut stropi podeaua sau ar fi căzut pe aceasta.
- Schimbați poziția rafturilor/suporturilor pentru biberoane de pe ușa frigiderului numai când sunt goale. Există riscul de vătămare!
- Nu așezați obiecte care pot cădea/răsturna pe produs. Astfel de obiecte pot cădea când ușa este deschisă și pot provoca răniri și/sau pagube materiale.
- Nu loviți și nu exercitați forță excesivă asupra suprafețelor de sticlă. Sticla spartă poate provoca răniri și/sau pagube materiale.
- Sistemul de răcire a produsului dvs. conține agent frigorific R600a: Tipul de agent frigorific utilizat în produs este indicat pe Eticheta de tip. Acest agent frigorific este inflamabil. Prin urmare, fiți atenți să nu deteriorați sistemul de răcire sau conductele în timpul transportului. Dacă conductele sunt deteriorate:
 - Nu atingeți produsul sau cablul de alimentare,
 - Păstrați la distanță sursele potențiale de incendiu care ar putea provoca incendiu.
 - Ventilați zona în care se află produsul. Nu utilizați ventilatoare.
 - Apelați agentul de service autorizat.
- Dacă produsul este deteriorat și observați scurgeri de agent frigorific, depărtați-vă de agentul frigorific. Agentul frigorific poate provoca degerături în cazul contactului cu pielea.

Instrucțiuni privind siguranța

Pentru produsele prevăzute cu dozator de apă/aparat de gheață

- Utilizați numai apă potabilă. Nu umpleți rezervorul cu lichide, cum ar fi suc de fructe, lapte, băuturi gazoase sau băuturi alcoolice, care nu sunt adecvate utilizării în dozator.
- Există riscuri la adresa sănătății și siguranței!
- Nu permiteți copiilor să se joace cu dozatorul de apă sau cu aparatul de gheață (Icematic) pentru a preveni accidentele sau răniurile.
- Nu introduceți degetele sau alte obiecte în orificiul dozatorului de apă, canalului de apă sau recipientul aparatului de gheață. Există riscul de vătămare sau pagube materiale!

1.7- Întreținerea și curățarea în condiții de siguranță

- Dacă trebuie să mutați produsul pentru curăț, nu trageți de mânerul ușii. Mânerul poate să se rupă și să provoace răniuri dacă exercitați forță excesivă asupra acestuia.
- Pentru curățare, nu pulverizați sau nu turnați apă pe sau în interiorul produsului. Există riscul de incendiu și electrocutare!
- Nu folosiți instrumente ascuțite atunci când curățați produsul. Nu utilizați produse de curățare de uz

casnic, detergent, gaz, benzină, diluant, alcool, lac etc.

- În interiorul produsului, utilizați numai produse de curățare și întreținere care nu sunt dăunătoare pentru alimente.
- Nu utilizați niciodată abur sau agenți de curățare cu abur pentru a curăța sau dezgheța produsul. Aburul intră în contact cu piesele sub tensiune din frigider, cauzând scurtcircuit sau electrocutare!
- Asigurați-vă că nu pătrunde apă în circuitele electronice sau în elementele de iluminare ale produsului.
- Ștergeți cu o lavetă curată materiile străine sau praful de pe pini cablului. Nu folosiți o cârpă umedă pentru a curăța cablul. Există riscul de incendiu și electrocutare!

1.8- HomeWhiz

- Când utilizați produsul prin intermediul aplicației HomeWhiz, trebuie să respectați avertismentele de siguranță chiar și atunci când sunteți departe de produs. De asemenea, trebuie să urmați avertismentele din aplicație.

1.9- Iluminarea

- Contactați service-ul autorizat atunci când este necesar să înlocuiți LED-ul/becul utilizat pentru iluminare.

2 Instrucțiuni siguranța mediul

2.1 Conformitate cu Directiva WEEE și depozitarea la deșeurile a produsului uzat:

Acest produs respectă Directiva UE WEEE (2012/19/UE). Produsul este marcat cu un simbol de clasificare pentru deșeurile electrice și electronice (WEEE).



Acest simbol indică faptul că produsul nu trebuie eliminat cu alte deșeurile menajere la finalul perioadei de utilizare.

Dispozitivele utilizate trebuie returnate la punctul special de reciclare de dispozitive electrice și electronice. Pentru a găsi aceste sisteme de colectare contactați autoritățile locale sau distribuitorul de la care a fost achiziționat produsul. Fiecare gospodărie are un rol important în recuperarea și reciclarea electrocasnicilor vechi. Eliminarea corespunzătoare a electrocasnicilor utilizate ajută la prevenirea posibilelor consecințe negative pentru mediu și sănătatea umană.

2.2 Conformitate cu Directiva RoHS:

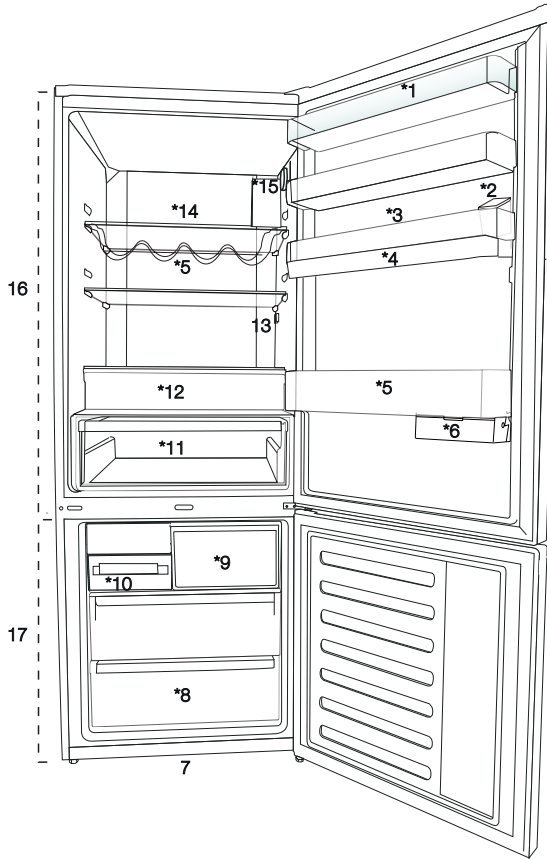
Produsul pe care l-ați achiziționat respectă Directiva UE RoHS (2011/65/UE). Nu conține materiale dăunătoare și interzise specificate în Directivă.

2.3 Informații despre ambalaj



Ambalajul produsului este fabricat din materiale reciclabile conform Legislației Naționale.

Ambalajele nu trebuie aruncate împreună cu gunoiul menajer sau alt tip. Duceți-le la punctele de colectare destinate ambalajelor amenajate de către autoritățile locale



- | | |
|---|--|
| 1. Raft uşă compartiment congelator | 10. Tavă cuburi de gheaţă și recipient pentru gheaţă |
| 2. Rezervor de umplere a dozatorului de apă | 11. Compartiment de legume |
| 3. Compartimentul pentru ouă | 12. Compartiment de zero grade |
| 4. Rezervorul dozatorului de apă | 13. Bec interior |
| 5. Raft pentru sticle | 14. Raft uşă compartiment congelator |
| 6. Cutii de stocare glisante | 15. Buton de reglare temperatură |
| 7. Picioare reglabile | 16. Compartiment congelator |
| 8. Compartiment congelator | 17. Compartimentul congelatorului |
| 9. Compartiment de congelare rapidă | |



*Opțional: Imaginile din acest manual de utilizare sunt schematice și este posibil să nu fie identice cu produsul dumneavoastră. Informațiile pentru componentele care nu există în dotarea produsului achiziționat de dumneavoastră se aplică pentru alte modele.

 Citiți mai întâi secțiunea „Instrucțiuni de siguranță”!

4.1. Locul corect pentru montare

Pentru montarea produsului, contactați service-ul autorizat. Pentru pregătirea produsului pentru montare, consultați informațiile din ghidul de utilizare și asigurați-vă că conexiunile electrice și de apă sunt corespunzătoare. Dacă nu, apelați la un electrician și instalator pentru a face aceste conexiuni corespunzătoare.

	AVERTISMENT: Producătorul nu își va asuma răspunderea pentru orice pagube rezultate din activitatea efectuată de către persoane neautorizate.
	AVERTISMENT: În timpul montării produsului, cablul de alimentare trebuie să fie deconectat. Nerespectarea acestui lucru poate cauza decesul sau vătămări grave!
	AVERTISMENT: Dacă lățimea ușii este prea mică pentru ca produsul să treacă prin aceasta, scoateți ușa și rotiți produsul pe o parte; dacă nici acest lucru nu funcționează, contactați service-ul autorizat.

- Plasați produsul pe o suprafață dreaptă pentru evitarea vibrațiilor.
- Plasați produsul la o distanță de cel puțin 30 cm de radiator, plită sau surse similare de căldură și la ce puțin 5 cm de cuptoare electrice.
- Nu expuneți produsul la razele solare directe sau mențineți-l în medii umede.
- Pentru funcționarea eficientă a produsului acesta necesită o circulare a aerului corespunzătoare.

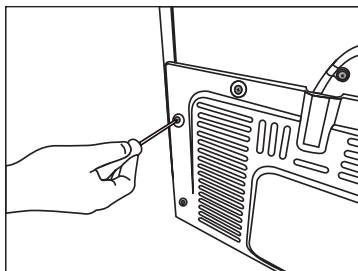
- Dacă produsul va fi montat într-un chioșc, amintiți-vă să lăsați cel puțin 5 cm distanță între produs, tavan și pereți.
- Nu montați produsul în medii cu temperaturi sub -5°C.
- Produsul dvs. necesită o circulație adecvată a aerului pentru a funcționa eficient. Dacă produsul va fi plasat într-o nișă, nu uitați să lăsați o distanță de cel puțin 5 cm între produs și tavan, peretele din spate și pereții laterali.
- Dacă produsul va fi plasat într-o nișă, nu uitați să lăsați o distanță de cel puțin 5 cm între produs și tavan, peretele din spate și pereții laterali. Verificați dacă elementul de protecție a spațiului la peretele din spate se află în locația sa (dacă este furnizat împreună cu produsul). Dacă elementul nu este disponibil sau dacă este pierdut sau căzut, poziționați produsul astfel încât să rămână o distanță de cel puțin 5 cm între suprafața din spate a produsului și pereții camerei. Spațiul din spate este important pentru funcționarea eficientă a produsului.

Instalarea

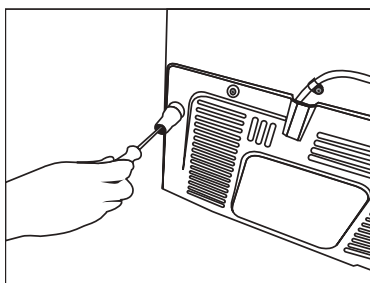
4.2. Montarea distanțierelor din plastic

Utilizați distanțierele din plastic furnizate împreună cu produsul pentru a furniza o distanță suficientă pentru circulația aerului între produs și perete.

1. Pentru montarea distanțierilor, scoateți șuruburile de pe produs și utilizați șuruburile furnizate împreună cu distanțierele.

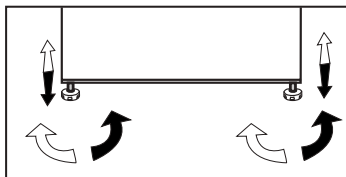


2. Introduceți cei 2 distanțieri din plastic pe protecția sistemului de ventilare, conform figurii de mai jos.



4.3 Ajustarea picioarelor

Dacă produsul nu se află în poziție de echilibru, reglați picioarele frontale prin rotirea acestora în partea stângă sau dreaptă.



Instalarea

4.4 Conexiunea electrică

	AVERTISMENT: Nu utilizați prelungitoare sau prize multiple în conexiunea electrică.
	AVERTISMENT: Cablul de alimentare avariata trebuie să fie înlocuit de către un service autorizat.
	Atunci când plasați două frigidera în poziții adiacente, lăsați o distanță de cel puțin 4 cm între acestea.

- Compania noastră nu își va asuma răspunderea pentru orice pagube rezultate din utilizarea fără împământare și conexiune electrică neconformă cu regulamentele naționale.
- Ștecherul cablului de alimentare trebuie să fie ușor accesibil după instalare.
- Nu utilizați ștechere multiple cu sau fără prelungitoare între priza de perete și frigider.



Avertisment suprafață fierbinte
Pereții laterali ai produsului sunt echipați cu țevi de refrigerare pentru a ameliora sistemul de răcire. Agentul frigorific cu temperaturi înalte poate curge prin aceste zone, rezultând suprafețe fierbinți pe pereții laterali. Este normal și nu este nevoie de reparații. Fiți atenți în timp ce atingeți aceste zone.

5 Pregătirea

⚠️ Citiți mai întâi secțiunea „Instrucțiuni de siguranță”!

5.1. Sfaturi pentru economisirea energiei

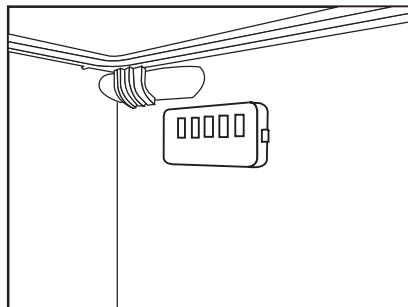


Conectați produsul la sistemele de economisire a energiei electrice este periculoasă și poate cauza avariarea produsului.

- Pentru un aparat autonom; „acest aparat frigorific nu este destinat utilizării ca aparat încorporat. Nu mențineți ușile frigiderului deschise pentru perioade lungi de timp.
- Nu introduceți alimente calde sau băuturi în frigider.
- Nu supraîncărcați frigiderul; blocarea curentului intern de aer va reduce capacitatea de răcire.
- Pentru depozitarea cantității maxime de alimente în compartimentul de congelare al frigiderului, dumneavoastră trebuie să scoateți sertarele superioare și să introduceți raftul din sticlă. Consumul de energie declarat al frigiderului dumneavoastră a fost determinat prin scoaterea compartimentului de congelare, tăviile de gheață și a sertarelor superioare pentru a permite depozitarea maximă. În momentul depozitării, este recomandat utilizarea sertarului inferior. Funcția de economisire a energiei trebuie să fie activată pentru cel mai bun consum de energie.
- Nu trebuie să blocați debitul de aer prin introducerea alimentelor în fața ventilatorului congelatorului. În momentul introducerii alimentelor, un spațiu de minim 3 cm trebuie să fie lăsat în fața grilajului de protecție al ventilatorului.
- Depinzând de caracteristicile produsului; dezghețarea alimentelor congelate în compartimentul de

congelare va asigura economisire de energie și va menține calitatea alimentelor.

- Alimentele trebuie să fie depozitate utilizând sertarele din compartimentul congelatorului pentru a se asigura economisirea energiei și protejarea acestora în condiții mai bune.
- Ambalajele alimentelor nu trebuie să fie în contact direct cu senzorul de căldură localizat în congelator. Dacă acestea se află în contact cu senzorul, consumul de energie al produsului ar putea crește.



- Asigurați-vă că alimentele nu se află în contact cu senzorul de temperatură al compartimentului congelatorului descris mai jos.

5.2. Prima utilizare

Înainte de a utiliza frigiderul, asigurați-vă că operațiunile necesare de pregătire respectă instrucțiunile aflate în secțiunile „Instrucțiuni de siguranță și mediu” și „Montaj”:

- Mențineți funcționarea produsului fără alimente timp de 6 ore și nu deschideți ușa, doar dacă este absolut necesar.

5 Pregătirea



Un sunet va fi auzit atunci când compresorul este angrenat. Atunci când compresorul este inactiv este normal să auziți acest sunet, datorită lichidelor și gazelor compresibile aflate în sistemul de răcire.



Marginile frontale ale produsului se pot încălzi. Acest fenomen este normal. Aceste zone sunt proiectate să se încălzească pentru prevenirea condensării.

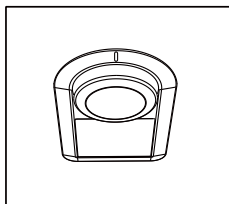


La unele modele, panoul cu instrumente se oprește după 5 minute după ce ușa a fost închisă. Acesta va fi reactivat atunci când ușa a fost deschisă sau când o tastă este apăsată.

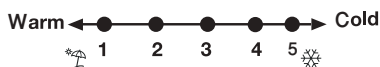
- Deoarece aerul fierbinte și umed nu pătrunde direct în produs atunci când ușile nu sunt deschise, acesta se va auto-optimiza pentru a vă proteja alimentele. Funcțiile și componentele cum ar fi compresorul, ventilatorul, încălzitorul, dezghețarea, iluminarea, afișajul etc vor funcționa conform necesității unui consum minim de energie în aceste condiții.

6 Utilizarea produsului

⚠ Citiți mai întâi secțiunea „Instrucțiuni de siguranță”!



Temperatura de funcționare este reglată de către termostat.



1=Setarea minimă de răcire (Setarea maximă).

4=Setarea maximă de răcire (Setarea minimă).

Temperatura medie din interiorul frigiderului trebuie să fie în jur de +5°C. Reglați în funcție de temperatura dorită. Rețineți că în zona de răcire vor fi temperaturi diferite.

Zona cea mai rece se află chiar deasupra compartimentului pentru legume.

Temperatura interioară depinde de asemenea de temperatura mediului, frecvența cu care ușa este deschisă și cantitatea de alimente păstrată în interior.

Deschiderea frecventă a ușii determină creșterea temperaturii interioare.

Din acest motiv, se recomandă închiderea ușii imediat după utilizare.

6.1. Buton de reglare termostat

Temperatura interioară a frigiderului se modifică din următoarele motive:

- Temperatura exterioară
- Deschiderea frecventă a ușii și lăsarea ușii deschise perioade lungi de timp,
- Alimente introduse în frigider fără a fi răcite la temperatura camerei,
- Amplasarea frigiderului în încăpere (de ex. expunerea la soare).
- Variațiile temperaturii interioare datorate acestor factori pot fi compensate folosind termostatul. Numerele din jurul termostatului indică gradul de răcire.
- Dacă temperatura ambientală depășește 32°C, rotiți butonul termostatului în poziția maximă.
- Dacă temperatura ambientală este mai mică de 25°C, rotiți butonul termostatului în poziția minimă.



*Opțional: Imaginile din acest manual de utilizare sunt schematice și este posibil să nu fie identice cu produsul dumneavoastră. Informațiile pentru componentele care nu există în dotarea produsului achiziționat de dumneavoastră se aplică pentru alte modele.

Utilizarea produsului

6.2. Dezghețarea

Compartimentul frigiderului

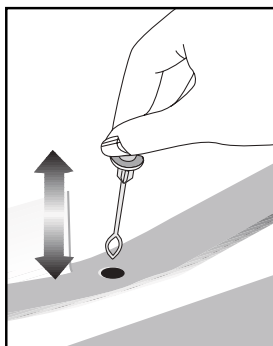
Compartimentul frigiderului se dezgheață complet automat. În timpul răcirii frigiderului, pe interiorul peretelui din spate se pot forma picături de apă și un strat de gheață de 7-8 mm. Acest fenomen este normal și se datorează sistemului de răcire. Sistemul de dezghețare automată asigură dezghețarea automată a stratului de gheață la anumite intervale de timp. Nu este necesară răzuirea manuală a gheții sau ștergerea picăturilor de apă.

Apa rezultată în urma dezghețării curge în canalul de colectare a apei și ajunge prin conducta de evacuare pe evaporator, unde se evaporă.

Compartimentul de congelare nu se dezgheață automat, pentru a preveni alterarea alimentelor congelate.

Compartimentul congelatorului se dezgheață automat.

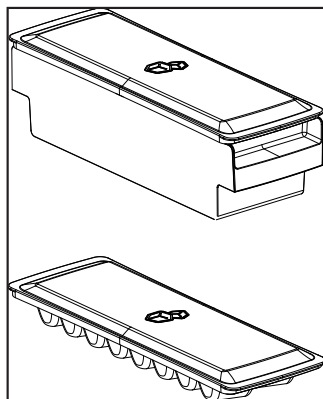
Verificați periodic dacă conducta de evacuare nu este înfundată și curățați-o cu bețișorul din orificiu dacă este cazul.



6.3. Recipientul pentru gheață

(Opțional)

- Luați recipientul pentru gheață din compartimentul congelator.
- Umpleți recipientul pentru gheață cu apă.
- Plasați recipientul pentru gheață în compartimentul congelator.
- Gheața va fi gata după aproximativ două ore. Luați recipientul pentru gheață din compartimentul congelatorului și înclinați-l ușor peste suportul pe care-l veți servi. Gheața va curge ușor în suportul de servire.



Utilizarea produsului

6.4. Suport de ouă

Dumneavoastră puteți plasa suportul de ouă pe ușa sau rafturile corpului. Dacă dumneavoastră decideți să plasați suportul pe rafturi, este recomandat să-l montați pe rafturile de jos deoarece sunt mai reci.

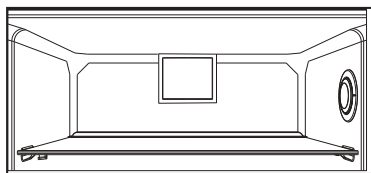


Nu plasați suportul pentru ouă în compartimentul congelatorului.

6.5. Ventilator

Ventilatorul a fost proiectat să distribuie și să circule și să distribuie omogen aerul rece în interiorul frigiderului. Durata de funcționare a ventilatorului poate varia în funcție de caracteristicile produsului dumneavoastră.

În timp ce la unele produse, ventilatorul funcționează doar cu compresor, în altele sistemul de control determină durata de funcționare bazată pe nevoia de răcire.



6.6. Compartiment de legume

(Opțional)

Compartimentul de legume al produsului este proiectat să mențină legumele proaspete prin păstrarea umidității. În acest scop, circulația totală a aerului rece este intensificată în compartimentul de legume.

6.7. Compartiment de zero grade

(Opțional)

Utilizați acest compartiment să mențineți alimentele delicate la temperaturi mai scăzute sau produse din carne pentru consum imediat. Compartimentul de zero grade este cel mai rece compartiment unde alimentele cum ar fi produse lactate, carne pește și pui pot fi depozitate în condiții ideale de depozitare. Fructele și/sau legumele nu trebuie depozitate în acest compartiment.

Utilizarea produsului

6.8. Folosirea celui de-al doilea compartiment pentru legume al produsului;

Figura 1.



Așa cum este prezentat în figură, există două opritoare în cel de-al doilea compartiment pentru legume al produsului K70560.



Figura 2.

Când este închis, al doilea compartiment pentru legume arată ca în Figura 2.



Figura 3.

Cu ușa deschisă la 90°, trageți cel de-al doilea compartiment pentru legume până la primul opritor, după cum este prezentat în Figura 3.

În cazul în care sertarul este deschis mai mult, la început deschideți ușa la cel puțin 135°. După aceea, după cum este prezentat în Figura 4, ridicați cel de-al doilea compartiment pentru



legume aproximativ 5mm, astfel încât să fie trecut de primul opritor.

Figura 4.



După ridicare, trageți cel de-al doilea sertar până la al doilea opritor după cum arată Figura 5.

Figura 5.

Utilizarea produsului

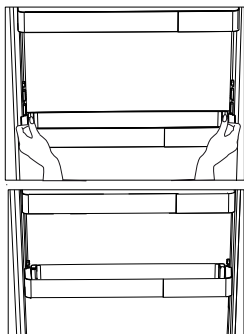
6.9. Raft de uşă mobil (Opțional)

Raftul de uşă mobil poate fi fixat în 3 poziții diferite.

Pentru a muta raftul, apăsați ușor butoanele de pe margini. Raftul va fi mobil.

Mutați raftul sus sau jos.

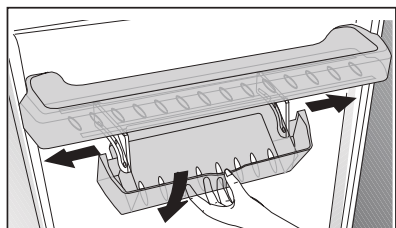
Atunci când raftul se află în poziția pe care o doriți, eliberați butoanele. Raftul va fi fixat în poziția acolo unde eliberați butoanele.



6.10. Cutii de stocare glisante (Opțional)

Acest accesoriu este proiectat pentru a crește volumul utilizabil ale rafturilor din uşă.

Datorită abilității sale de a fi mutate lateral, acestea vă permit să plasați sticle cu gât lung, borcane sau cutii care dumneavoastră le introduceți în raftul pentru sticle de mai jos.



6.11. Modul de dezodorizare

(FreshGuard) *opțional

Modulul de dezodorizare elimină rapid mirosurile neplăcute din frigider, înainte de a pătrunde în suprafețe. Mulțumită acestui modul care este amplasat în partea superioară a compartimentului pentru alimente proaspete, mirosurile neplăcute se dizolvă în timpul trecerii active a aerului prin filtrul de miros, apoi aerul curățat este retrimis în compartimentul de alimente proaspete. În acest mod, mirosurile nedorite care pot să apară pe parcursul depozitării alimentelor în frigider sunt eliminate înainte de a pătrunde în suprafețe.

Acest lucru este realizat datorită ventilatorului, LED-ului și filtrului de miros integrate în modul. În folosirea zilnică, modulul de dezodorizare se va activa automat în mod periodic. Pentru a menține performanța eficientă, este recomandat să aveți amplasat filtrul în modulul de dezodorizare de către furnizorul de service autorizat la fiecare 5 ani. Datorită ventilatorului integrat în modul, sunetul pe care îl veți auzi în timpul utilizării este normal. Dacă deschideți ușa compartimentului de alimente proaspete în timp ce modulul este activ, ventilatorul se va întrerupe temporar și va reporni de unde a rămas, după ce ușa este închisă din nou. În cazul unei pene de curent, modulul de dezodorizare va reporni de unde a rămas în perioada totală a operațiunii odată ce revine curentul electric.

Utilizarea produsului

Info: Este recomandat să depozitați alimentele aromate (precum brânza, măslinile și delicatesele) în ambalajele lor și etanșate, pentru a evita mirosurile neplăcute care pot să rezulte din amestecul acestora. În plus, se recomandă eliminarea rapidă a alimentelor stricate din frigider, pentru a preveni stricarea și a altor alimente și pentru a evita mirosurile neplăcute.

6.12. Controlul umidității în compartimentul de legume

(Opțional)

Cu caracteristica de control a umidității, coeficientul de umiditate a legumelor și fructelor este ținut sub control și asigură o perioadă mai lungă de prospețime pentru alimente.

Pe cât posibil, este recomandat să depozitați legume cu frunze cum ar fi salata verde și spanacul și legume asemănătoare predispuse la pierdere de umezeală nu pe rădăcinile lor ci într-o poziție orizontală în interiorul compartimentului de legume.

Atunci când amplasați legumele, amplasați legumele tari și grele în partea inferioară și cele ușoare și moi în partea superioară, ținând cont de greutatea specifică ale acestora.

Nu lăsați legumele aflate în compartimentul de legume în ambalaje. Lăsarea acestora în pungi de plastic vor cauza descompunerea legumelor într-o perioadă mai scurtă de timp. În termeni de igienă și în situații unde contactul cu alte legume nu este preferat, utilizați materiale de ambalare cum ar fi hârtia care deține o anumită porozitate.

Nu introduceți fructe care au o producție ridicată de gaz etilic cum ar fi perele, caisele, piersicile și merele în același compartiment de legume împreună cu alte legume și fructe. Emiterea gazului etilic din aceste fructe poate cauza ca celelalte fructe și legume să se maturizeze mai rapid și să se descompună într-o perioadă mai scurtă de timp.

6.13. Aparat automat de gheață

(Opțional)

Aparatul automat de gheață vă permite să creați gheață ușor în frigiderul dumneavoastră. Pentru a obține gheață din aparatul de gheață, scoateți rezervorul de apă din compartimentul congelatorului, umpleți-l cu apă și fixați-l înapoi. Primele cuburi de gheață vor fi pregătite în aproximativ 2 ore în sertarul aparatului de gheață localizat în compartimentul congelatorului.

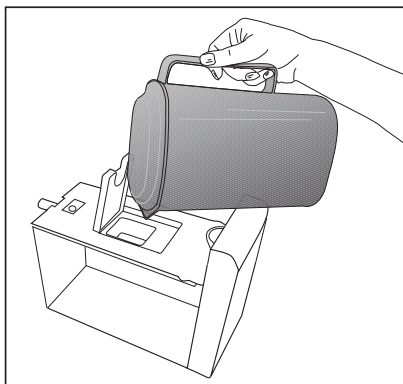
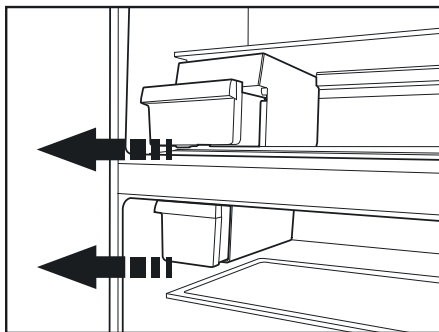
După fixarea unui rezervor plin de apă, dumneavoastră puteți obține aproximativ 60-70 cuburi de gheață până când este golit complet.

Dacă apa din rezervor a stat timp de 2-3 săptămâni, aceasta trebuie înlocuită.

Utilizarea produsului



În produse cu aparat automat de gheață, dumneavoastră veți putea auzi un sunet atunci când gheața cade. Acest sunet este normal și nu reprezintă un semn de avarie.



6.14. Aparatul Icematic și recipientul de depozitare a gheții

***opțional**

Utilizarea aparatului Icematic

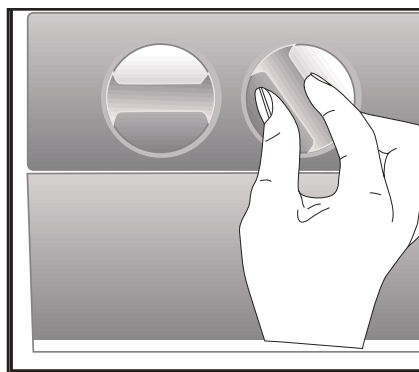
Umpleți aparatul Icematic cu apă și amplasați-l în suportul său. În aproximativ două ore, gheața va fi gata. Nu demontați aparatul Icematic din suport pentru a lua gheață.

Rotiți butoanele de pe rezervoarele de gheață în sens orar cu 90 de grade. Cuburile de gheață din rezervoare vor cădea în recipientul pentru gheață de dedesubt.

Puteți scoate recipientul pentru a servi cuburile de gheață.

Dacă doriți, puteți păstra cuburile de gheață în recipient.

Recipient de depozitare a gheții



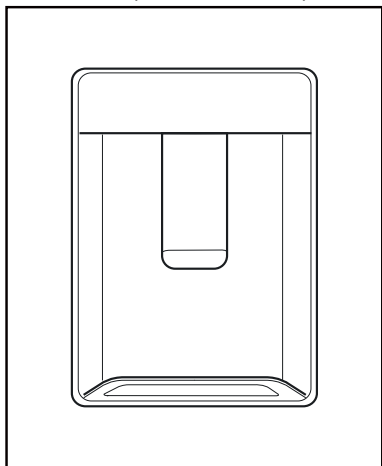
Utilizarea produsului

Recipientul pentru gheață este destinat doar păstrării cuburilor de gheață. Nu turnați apă în acesta. În caz contrar, se va rupe.

6.15. Dozatorul de apă

*opțional

Dozatorul de apă este o funcție foarte



utilă bazată pe ideea de asigurare a accesului la apă rece fără a deschide ușa frigiderului. Nefiind necesară deschiderea frecventă a ușii, veți economisi energie.

6.16. Utilizarea dozatorului de apă

Apăsăți pe brațul dozatorului de apă cu paharul. După ce eliberați brațul, dozatorul se va opri.

Atunci când utilizați dozatorul de apă, debitul maxim poate fi obținut prin acționarea completă a brațului.

Rețineți faptul că respectiva cantitate de apă dozată din dozator depinde de gradul de acționare a brațului.

Atunci când nivel de apă din paharul/

recipientul dumneavoastră crește, reduceți ușor presiunea de la nivelul brațului pentru a preveni revărsarea apei. Dacă apăsați ușor pe braț, apa va curge sub formă de picături; acesta este un lucru normal și nu este o defecțiune.

•

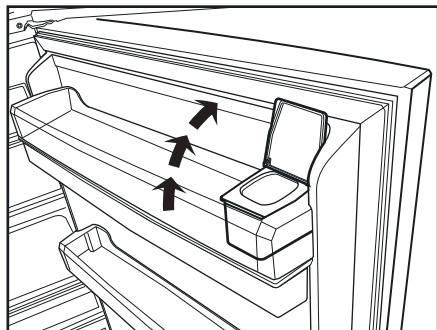
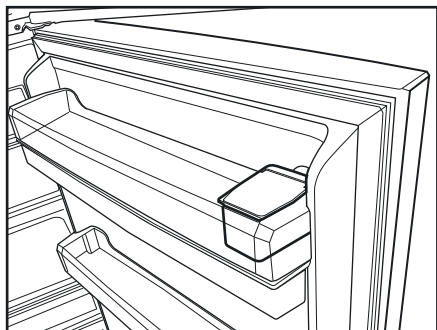
Umplerea rezervorului dozatorului de apă

Recipientul de umplere a rezervorului de apă se află în interiorul raftului de pe ușă. Puteți deschide capacul recipientului și îl puteți umple cu apă potabilă. Ulterior, închideți capacul.

Avertisment!

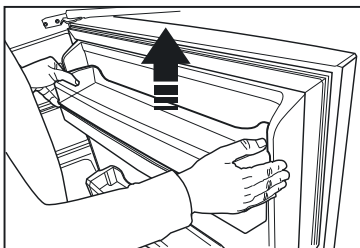
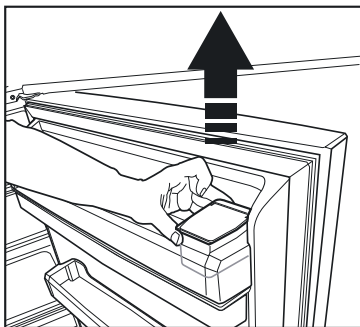
- Nu umpleți rezervorul de apă cu niciun alt lichid decât apă, precum sucuri de fructe, lapte, băuturi carbogazoase sau băuturi alcoolice care nu sunt potrivite pentru a fi utilizate într-un dozator de apă. Dozatorul de apă este deteriorat iremediabil dacă folosiți astfel de lichide. Garanția nu acoperă astfel

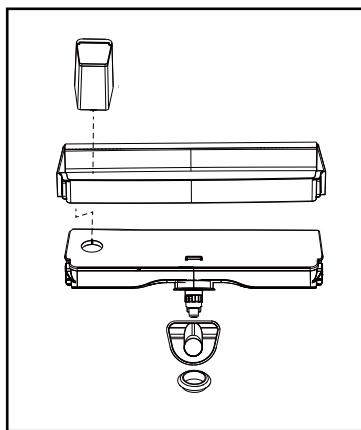
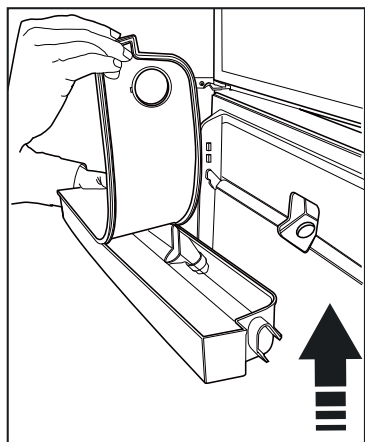
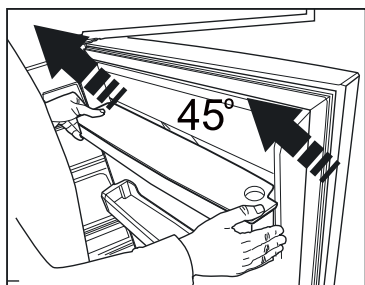
Utilizarea produsului



de utilizări necorespunzătoare. Unele substanțe chimice și aditivi incluși în aceste tipuri de băuturi/lichide pot afecta rezervorul de apă și materialele din care este realizat.

- Utilizați numai apă potabilă proaspătă.
- Capacitatea rezervorului de apă este de 3 litri; nu umpleți în exces.
- Apăsați pe brațul dozatorului de apă cu un pahar din material rigid. Dacă utilizați pahare din plastic de unică folosință, apăsați cu degetele dumneavoastră pe brațul din spatele paharului.





6.17. Curățarea rezervorului de apă

- Demontați rezervorul de umplere cu apă din raftul de pe ușă.
- Demontați raftul de pe ușă prinzându-l de ambele părți.
- Prindeți rezervorul de apă din ambele părți și demontați-l la un unghi de 45°C.
- Curățați rezervorul de apă demontându-i capacul.

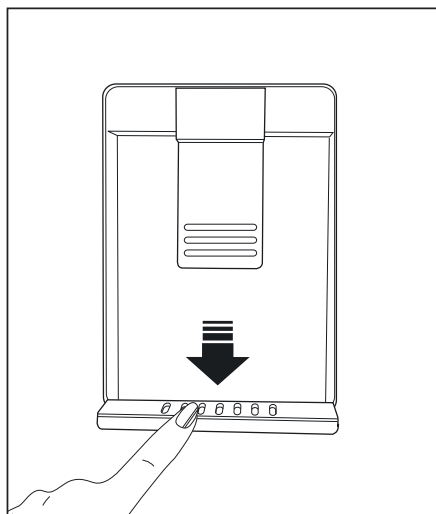
Important:

Componentele rezervorului de apă și ale dozatorului de apă nu trebuie spălate în mașina de spălat vase.

6.18. Tava pentru apă

Picăturile de apă care se scurg la utilizarea dozatorului de apă se acumulează în tava pentru scurgeri. Scoateți sita din plastic conform celor indicate în figură.

Cu o lavetă curată și uscată, îndepărtați apa care s-a acumulat.



Utilizarea produsului

6.19. Congelarea alimentelor proaspete

- Pentru menținerea calității alimentelor, alimentele plasate în compartimentul frigiderului trebuie să fie congelate cât mai repede posibil, utilizați congelarea rapidă pentru acest lucru.
- Congelarea alimentelor atunci când sunt proaspete va extinde timpul de depozitare în compartimentul frigiderului.
- Ambalați alimentele în ambalaje etanșe și sigilați-le.
- Asigurați-vă că alimentele sunt ambalate înainte de a le introduce în congelator. Utilizați compartimente congelatorului, folii de aluminiu și hârtii higrofuge, pungii din plastic sau alte materiale de ambalare în locul hârtiei tradiționale de ambalaj.



Gheața din compartimentul congelatorului se dezgheață în mod automat.

- Marcați fiecare ambalaj prin înscrispționarea datei pe ambalaj

înainte de congelare. Acest lucru vă va permite să determinați prospețimea fiecărui ambalaj de fiecare dată când frigiderul este deschis. Mențineți alimentele depozitate anterior în față pentru a vă asigura că sunt utilizate primele.

- Alimentele congelate trebuie să fie utilizate imediat după decongelare și nu trebuie recongelate.
- Nu congelați simultan cantități mari de alimente.

6.20. Recomandări pentru depozitarea alimentelor congelate

Compartimentul trebuie să fie setat la cel puțin -18°C.

1. Introduceți alimentele în congelator cât de repede puteți pentru evitarea decongelării.

2. Înainte de congelare, verificați "Data de expirare" de pe ambalaj și asigurați-vă că nu este expirat.

3. Asigurați-vă că ambalajul alimentelor nu este avariata.

Setare temperatură compartiment congelator	Setare temperatură compartiment frigider	Detalii
-18°C	4°C	Aceasta este setarea normală recomandată.
-20,-22 sau -24°C	4°C	Aceste setări sunt recomandate când temperatura ambientală depășește 30°C.
Congelare rapidă	4°C	Folosiți atunci când doriți să congelați alimentele într-o perioadă scurtă de timp. Atunci când procesul se finalizează, produsul se va întoarce la setarea anterioară.
-18°C sau mai rece	2°C	Utilizați aceste setări dacă credeți că congelatorul nu este destul de rece datorită temperaturii ambientale sau deschiderii frecvente a ușii.

Utilizarea produsului

6.21. Detalii despre congelator

Conform standardelor IEC 62552, frigiderul trebuie să aibă capacitatea să congeleze o cantitate de 4,5 kg de alimente la o temperatură de -18°C sau mai mică în 24 de ore pentru fiecare 100 de litri din volumul frigiderului.

Alimentele pot fi menținute pentru perioade mari de timp la o temperatură de -18°C sau mai scăzută.

Dumneavoastră puteți menține alimentele proaspete luni de zile (în congelator la sau temperaturi de 18°C).

Pentru evitarea decongelării parțiale, alimentele care urmează a fi congelate nu trebuie să vină în contact cu alimentele deja congelate din interior.

Fierbeți legumele și filtrați apa pentru a mări timpul de congelare. După filtrarea apei, plasați alimentele în ambalaje etanșe și introduceți-le în frigider. Bananele, roșiile, salata verde, țelina, ouălele fierte, cartofii sau alte tipuri de alimente nu trebuie să fie congelate. În cazul în care acest tip de aliment se descompune, doar valorile nutriționale și calitățile gustative vor fi afectate într-un mod negativ. Un aliment descompus pune în pericol sănătatea persoanei respective.

6.22. Introducerea alimentelor

Rafturi congelator	Diverse alimente congelate, cum ar fi carne, pește, înghețată, legume etc.
Rafturi compartiment congelator	Alimente din interiorul oalelor, farfurii acoperite și cutii acoperite, ouă (în cofraje acoperite)
Rafturi ușă compartiment congelator	Alimente mici și împachetate sau băuturi
Compartiment de legume	Fructe și legume
Compartiment de alimente proaspete	Alimentele delicate (alimente pentru mic dejun, produse din carne care vor fi consumate într-o perioadă scurtă)

6.23. Alarmă de ușă deschisă

(Opțional)

O alertă sonoră va fi auzită dacă ușa produsului rămâne deschisă cel puțin 1 minut. Alerta sonoră se va opri atunci când ușa este închisă sau un alt buton de pe afișaj (dacă este disponibil) este apăsat.

Alarma de ușă deschisă este emisă către utilizator în mod vizual și acustic. Iluminarea interioară va porni dacă alarma continuă timp de 10 minute.

Utilizarea produsului

6.24. Schimbarea direcției de deschidere a ușii

Dumneavoastră puteți schimba direcția de deschidere a ușii bazându-vă pe locația unde îl utilizați. Atunci când aveți nevoie de acest lucru, consultați cel mai apropiat service autorizat.

Explicația de mai sus reprezintă o afirmație generală. Dumneavoastră trebuie să verificați eticheta de avertisment localizată în interiorul ambalajului produsului în legătură cu schimbarea direcției ușii.

6.25. Bec interior

Becul interior utilizează o lampă de tip LED: Contactați service-ul autorizat pentru orice problemă în legătură cu această lampă.

Lampa(ile) utilizate în acest produs nu pot fi utilizate pentru iluminat casnic. Utilizarea destinată a acestei lămpi este de a ajuta utilizatorul să introducă alimente în frigider / congelator în siguranță și confortabil.

6.26. Blue Light/ HarvestFresh

*Este posibil să nu fie disponibil pentru toate modelele

Pentru Blue Light,

Fructele și legumele păstrate în compartimentele pentru legume și iluminate cu lumină albastră își continuă fotosinteza prin efectul frecvenței luminii albastre și, astfel, își păstrează conținutul de vitamine.

Pentru HarvestFresh,

Fructele și legumele păstrate în compartimentele pentru legume și iluminate prin tehnologia HarvestFresh își păstrează vitaminele pentru o perioadă mai lungă datorită luminilor albastră, verde, roșie și a ciclurilor de lumină-întuneric care simulează un ciclu de zi.

Dacă deschideți ușa frigiderului în timpul perioadei de întuneric a tehnologiei HarvestFresh, frigiderul va detecta automat acest lucru și va permite luminii albastre-verzi sau a celei roșii să ilumineze mai bine compartimentul pentru confortul dvs. După ce ați închis ușa frigiderului, perioada de întuneric va continua, reprezentând timpul de noapte într-un ciclu de zi

Durata de viață a produsului este mărită dacă este curățat în mod regulat.



AVERTISMENT: Înainte de curățare decuplați mai întâi produsul.

- Nu utilizați niciodată instrumente ascuțite sau abrazive, săpun, substanțe de curățare, detergenți sau ceară de lustruire pentru curățare.
- Dizolvați o linguriță de carbonat în jumătate de litru de apă. Înmuiați un material textil în soluție și stoarceți-o bine. Stergeți interiorul produsului cu acest material textil și uscați-l.
- Asigurați-vă că nu intră apă în carcasa lămpii și în alte componente electrice.
- Curățați ușa cu un material textil umed. Pentru scoaterea ușii și rafturilor din ușă, scoateți toate conținuturile. Scoateți rafturile din ușă prin mișcarea lor în partea superioară. După curățare, pentru montare glisați-le din partea superioară către partea inferioară.
- Nu folosiți niciodată substanțe de curățare cu clor sau apă cu clor pentru curățarea suprafețelor exterioare și a suprafețelor cromate ale produsului. Clorul provoacă coroziunea acestor suprafețe metalice.
- Nu utilizați instrumente ascuțite, abrazive, săpunuri, agenți de curățare de uz casnic, detergenți, kerosen, benzină, lac etc. pentru a preveni eliminarea și deformarea modelelor de pe partea din plastic. Pentru curățare, utilizați apă caldă și un material textil moale și apoi ștergeți-l până ce se usucă.

7.1. Evitarea mirosurilor urât mirositoare

Materialele care pot cauza miros urât nu sunt utilizate în producerea produselor noastre. Totuși, datorită condițiilor nepotrivite de depozitare a alimentelor și curățarea suprafeței interioare a aparatului cum este solicitat.

Așadar, curățați congelatorul cu carbonat dizolvat în apă după fiecare 15 zile.

- Mențineți alimentele în recipiente închise. Microorganismele care se răspândesc din recipiente deschise pot cauza mirosuri urâte.
- Nu țineți niciodată alimente care au expirat sau sunt alterate în frigider.

7.2. Protejarea suprafețelor din plastic

Curățați cu apă caldă imediat deoarece uleiul poate cauza avariarea suprafețelor atunci când este turnat pe suprafețe din plastic.

7.3. Geamuri din sticlă

Scoateți folia de protecție de pe geamuri. Pe suprafața geamurilor este aplicat un film de protecție. Acest film de protecție minimizează acumularea petelor și vă ajută să scoateți petele posibile și murdăria ușor. Ușile care nu sunt protejate de un asemenea film pot fi supuse la aderarea persistentă a compușilor organici și anorganici bazați pe aer sau apă cum ar fi depunerea de calcar, sărurile minerale, hidrocarburi nearse, oxizi metalici și silicați care pot cauza ușor și rapid pete și avarii materiale. Menținerea geamurilor curate devine prea dificilă în ciuda curățării regulate. Prin urmare, claritatea și transparența geamului se deteriorează.

7 Întreținerea și curățarea

Metode de curățare puternice și corozive și compuși vor intensifica aceste defecte și accelerează procesul de deteriorare.

Produse de curățare bazate pe apă care nu sunt alcaline și corozive trebuie să fie utilizate în scopul curățării regulate.

Materialele non-alcaline și non-corozive pot fi utilizat pentru curățare pentru ca durata de viață al acestui film să fie extinsă pentru o perioadă mai mare de timp.

Geamurile sunt călite pentru a crește durabilitatea împotriva impacturilor și spargerii.

De asemenea, o peliculă de siguranță este aplicată pe suprafețele posterioare pentru o măsură de siguranță suplimentară pentru a se preveni provocarea avariilor în timpul spargerii.

*Alcalii reprezintă o bază care formează ioni de hidroxid (OH^-) atunci când este dizolvată în apă.

Li (Litiu), Na (Sodiu), K (Potasiu) Rb (Rubidiu), Cs (Cesiu) și metale artificiale și radioactive Fr (Frensiu) sunt denumite METALE ALICALINE.

Înainte de a apela la service, citiți această listă. Puteți economisi timp și bani. Această listă include probleme frecvente care nu sunt provocate de defecte de material sau de manoperă. Este posibil ca unele funcții descrise aici să nu se aplice pentru produsul dvs.

Frigiderul nu funcționează.

- Ștecărul nu este introdus corect în priză. >>> **Introduceți ștecherul în priză.**
- Siguranța prizei la care este conectat frigiderul sau siguranța principală este arsă. >>> **Verificați siguranțele.**

Condens pe peretele lateral al compartimentului frigiderului (MULTI ZONE, COOL CONTROL și FLEXI ZONE).

- Deschidere frecventă a ușii >>> **Aveți grijă să nu deschideți ușa frigiderului prea frecvent.**
- Mediu foarte umed. >>> **Nu instalați produsul în medii umede.**
- Alimentele lichide sunt păstrate în recipiente deschise. >>> **Păstrați alimentele lichide în recipiente închise.**
- Ușa frigiderului este întredeschisă. >>> **Nu lăsați ușa frigiderului deschisă perioade îndelungate de timp.**
- Termostatul este setat la o temperatură prea scăzută. >>> **Setați termostatul la o temperatură adecvată.**

Compresorul nu funcționează.

- Sistemul de protecție termică a compresorului se va activa în cazul penelor de curent sau în cazul deconectării și reconectării la priză, întrucât presiunea din sistemul de răcire nu este încă echilibrată. Frigiderul va porni după circa 6 minute. Contactați un centru de service dacă frigiderul nu pornește după această perioadă.
- Frigiderul este în modul de dezghețare. >>> **Acest mod este normal pentru un frigider cu dezghețare automată. Ciclul de dezghețare are loc periodic.**
- Frigiderul nu este conectat la priză. >>> **Asigurați-vă că ștecărul este introdus corect în priză.**
- Reglarea temperaturii nu este corectă. >>> **Selectați temperatura adecvată.**
- Pană de curent. >>> **Frigiderul va continua să funcționeze normal după ce curentul revine.**

În timpul funcționării frigiderului, zgomotul devine mai intens.

- Modul de funcționare a frigiderului se poate modifica în funcție de condițiile ambientale. Acesta este un fenomen normal și nu reprezintă o defecțiune.

Frigiderul pornește des sau funcționează perioade îndelungate de timp.

Depanare

- Este posibil ca noul frigider să fie mai mare decât cel vechi. Frigiderele mari funcționează perioade îndelungate de timp.
- Este posibil ca temperatura din încăperea să fie ridicată. >>> **De regulă, frigiderul funcționează perioade îndelungate de timp la temperaturi ridicate în încăperea.**
- Este posibil ca frigiderul să fi fost conectat recent la priză sau să fi fost umplut recent cu alimente. >>> **Dacă frigiderul a fost conectat recent la priză sau a fost umplut cu alimente, va dura mai mult până frigiderul va atinge temperatura setată. Acest lucru este normal.**
- Este posibil ca în frigider să fi fost introduse recent cantități mari de alimente calde. >>> **Nu introduceți alimente calde în frigider.**
- Este posibil ca ușile să fi fost deschise frecvent sau lăsate întredeschise mai mult timp. >>> **Aerul cald care pătrunde în frigider determină funcționarea pe perioade mai îndelungate de timp. Deschideți mai rar ușile.**
- Este posibil ca ușa congelatorului sau frigiderului să fi fost lăsată întredeschisă. >>> **Verificați dacă ușile sunt închise corect.**
- Ați selectat o temperatură foarte joasă. >>> **Selectați o temperatură mai ridicată și așteptați ca aceasta să fie atinsă.**
- Este posibil ca garnitura ușii frigiderului sau congelatorului să fie murdară, uzată, ruptă sau poziționată incorect. >>> **Curățați sau înlocuiți garnitura. Garniturile deteriorate/defecte determină funcționarea pe perioade îndelungate de timp a frigiderului pentru a se asigura temperatura corectă.**

Temperatura congelatorului este foarte joasă, iar temperatura frigiderului este adecvată.

- Ați selectat o temperatură foarte joasă a congelatorului. >>> **Selectați o temperatură mai ridicată a congelatorului și verificați din nou.**

Temperatura frigiderului este foarte joasă, iar temperatura congelatorului este adecvată.

- Ați selectat o temperatură foarte joasă a frigiderului. >>> **Selectați o temperatură mai ridicată a frigiderului și verificați din nou.**

Alimentele din sertarele frigiderului îngheață.

- Ați selectat o temperatură foarte joasă a frigiderului. >>> **Selectați o temperatură mai ridicată a congelatorului și verificați din nou.**

Temperatura din frigider sau congelator este foarte mare.

Depanare

- Ați selectat o temperatură foarte mare a frigiderului. >>> **Temperatura setată pentru frigider afectează temperatura congelatorului. Modificați temperatura frigiderului sau congelatorului până când temperatura din frigider sau congelator ajunge la un nivel adecvat.**
- Este posibil ca ușile să fi fost deschise frecvent sau lăsate întredeschise mai mult timp. >>> **Deschideți mai rar ușile.**
- Este posibil ca ușa să fie întredeschisă. >>> **Închideți complet ușa.**
- Este posibil ca frigiderul să fi fost conectat recent la priză sau să fi fost umplut recent cu alimente. >>> **Acest lucru este normal. Dacă frigiderul a fost conectat recent la priză sau a fost umplut cu alimente, va dura mai mult până frigiderul va atinge temperatura setată.**
- Este posibil ca în frigider să fi fost introduse recent cantități mari de alimente calde. >>> **Nu introduceți alimente calde în frigider.**

Vibrații sau zgomot.

- Podeaua este denivelată sau instabilă. >>> **Dacă frigiderul se clatină când este împins ușor, reglați picioarele pentru a echilibra frigiderul. De asemenea, asigurați-vă că podeaua este suficient de stabilă și poate susține frigiderul.**
- Zgomotul poate fi provocat de obiectele amplasate pe frigider. >>> **Aceste obiecte trebuie îndepărtate de pe frigider.**

Frigiderul emite zgomote asemănătoare curgerii sau pulverizării lichidelor etc.

- Funcționarea frigiderului se bazează pe circulația gazelor și lichidelor. >>> **Acesta este un fenomen normal și nu reprezintă o defecțiune.**

Frigiderul emite un zgomot similar cu şuieratul vântului.

- Frigiderul este prevăzut cu un ventilator pentru răcire. Acesta este un fenomen normal și nu reprezintă o defecțiune.

Condens pe pereții interiori ai frigiderului.

- Mediile calde și umede favorizează formarea gheții și condensului. Acesta este un fenomen normal și nu reprezintă o defecțiune.
- Este posibil ca ușile să fi fost deschise frecvent sau lăsate întredeschise mai mult timp. >>> **Deschideți mai rar ușile; dacă ușa este deschisă, închideți-o.**
- Este posibil ca ușa să fie întredeschisă. >>> **Închideți complet ușa.**

Condens în exteriorul frigiderului sau între uși.

- Este posibil ca mediul să fie umed. Acest fenomen este normal în medii umede. >>> **La reducerea umidității, condensul va dispărea.**

Mirosuri neplăcute în frigider.

- Frigiderul nu este curățat periodic. >>> **Curățați periodic interiorul frigiderului folosind un burete, apă caldă și carbonată.**
- Este posibil ca mirosul să fie cauzat de anumite recipiente și ambalaje. >>> **Folosiți un recipient sau un ambalaj care nu prezintă mirosuri neplăcute.**
- Alimentele au fost puse în recipiente deschise. >>> **Păstrați alimentele în recipiente închise. Alimentele neetanșate corespunzător pot răspândi microorganisme și se pot acumula mirosuri neplăcute.**
- Aruncați toate alimentele expirate sau alterate din frigider.

Depanare

Ușa nu se închide.

- Este posibil ca alimentele să împiedice închiderea ușii. > > > **Mutați alimentele care împiedică închiderea ușii.**
- Este posibil ca frigiderul să fie înclinat. > > > **Reglați picioarele de pentru a echilibra frigiderul.**
- Podeaua este denivelată sau instabilă. > > > **Asigurați-vă că podeaua este plană și suficient de stabilă pentru a putea susține frigiderul.**

Compartimentul pentru legume este blocat.

- Este posibil ca alimentele să atingă partea superioară a sertarului. > > > **Rearanjați alimentele în sertar.**



AVERTISMENT: Dacă problema persistă după ce ați urmat instrucțiunile din acest capitol, contactați distribuitorul dvs. sau un centru de service autorizat. Nu încercați să reparați produsul.

MESAJ / AVERTISMENT

Unele defecte (simple) pot fi tratate în mod adecvat de către utilizatorul final fără nicio problemă de siguranță sau utilizare nesigură, cu condiția să fie efectuate în limitele și în conformitate cu următoarele instrucțiuni (vezi secțiunea "Autoreparare").

Astfel, cu excepția cazului în care secțiunea "Autoreparare" de mai jos autorizează altă acțiune, reparațiile trebuie efectuate de reparatori profesioniști pentru a evita probelemele de siguranță. Un reparator profesionist are acces la instrucțiuni și la lista cu piese de rezervă pentru acest produs de la producător, potrivit metodele descrise în actele legislative care urmează Directiva 2009/125/EC.

Cu toate acestea, doar agentul de service (adică reparatorii profesioniști autorizați) pe care îl puteți contacta cu ajutorul numărului de telefon oferit în manualul de utilizare/ certificatul de garanție sau dealerul dvs. autorizat poate oferi service în termenii garanției. Prin urmare, nu uitați că reparațiile efectuate de reparatori profesioniști care nu sunt autorizați de Beko) vor antrena pierderea garanției.

Autorepararea

Reparațiile pot fi făcute de utilizatorul final doar în ceea ce privește următoarele piese: mânerul ușilor, balamalele ușilor, tăvile, coșurile și garniturile ușilor (este disponibilă o listă actualizată pe support.beko.com începând cu data de 1 martie 2021).

Mai mult, pentru siguranța produsului și pentru evitarea accidentărilor, autorepararea menționată va fi efectuată urmând instrucțiunile din manualul de utilizare sau care sunt disponibile în support.beko.com. Pentru siguranța dvs., scoateți produsul din priză înainte să încercați autorepararea.

Reparațiile și încercările de reparație făcute de utilizatorii finali pentru piese care nu sunt incluse într-o astfel de listă și/sau nu urmează instrucțiunile din manualele de utilizare pentru autoreparare sau care sunt disponibile în support.beko.com, pot duce la probleme de siguranță care nu sunt atribuibile Beko, și vor anula garanția produsului.

Prin urmare, este recomandat ca utilizatorii finali să se abțină de la a încerca să efectueze reparații care ies din lista menționată cu piese de schimb, contactând în aceste cazuri reparatori profesioniști sau reparatori autorizați. Din contră, astfel de încercări efectuate de utilizatorii finali pot duce la probleme de siguranță și avarierea produsului sau iscarea unui incendiu, a unei inundații, a electrocutării și a accidentărilor grave.

Spre exemplu, dar fără a se limita la, următoarele reparații trebuie adresate către service-uri profesionale autorizate sau înregistrate: compresoare, circuite de răcire, panoul principal, placa invertor, panoul de afișaj etc.

Producătorul/vânzătorul nu răspund în niciun caz dacă utilizatorii finali nu se conformează celor de mai sus.

Disponibilitatea de piese de schimb pentru frigiderul pe care ați cumpărat-o este de 10 ani. În această perioadă, piesele de schimb originale vor fi disponibile pentru operarea adecvată a frigiderului.

Durata minimă a garanției pentru frigiderul pe care l-ați achiziționat este de 24 de luni.