

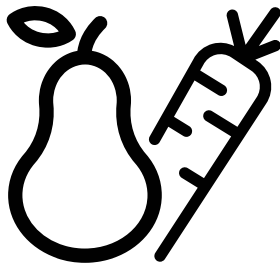


Frigider

Manual de instrucțiuni

Ψυγείο

Εγχειρίδιο Χρήστη



RDNE505E30ZXBN-RDNE505E30DZMN



RO/EL/
58 4746 0000/AA RO-EL

Stimate client,

Dorim să obțineți performanțe optime prin utilizarea produsului nostru, care a fost fabricat în unități moderne și verificat conform celor mai riguroase proceduri de control al calității.

În acest scop, înainte de a utiliza produsul, vă rugăm să citiți manualul de utilizare în întregime și să-l păstrați pentru a-l consulta pe viitor. Dacă predați produsul unei alte persoane, oferiți acest manual împreună cu produsul.





Manualul de utilizare asigură utilizarea rapidă și sigură a produsului.






- Citiți manualul de utilizare înainte de instalarea și utilizarea produsului.
- Respectați întotdeauna instrucțiunile aplicabile referitoare la siguranță.
- Păstrați manualul de utilizare la îndemână pentru a-l putea consulta ulterior.
- Citiți și celelalte documente furnizate împreună cu produsul.

Rețineți că instrucțiunile din acest manual se pot aplica și altor modele de produse. Acest manual precizează cu exactitate toate modificările diferitelor modele.

Simboluri și observații

Acest manual de utilizare conține următoarele simboluri:

	Informații importante și sfaturi utile.
	Pericol de moarte și pagube materiale.
	Pericol de electrocutare.
	Ambalajul produsului este fabricat din materiale reciclabile, în conformitate cu Legislația națională privind mediul înconjurător.

 INFORMATION	
 	.Informațiile despre model, care sunt stocate în baza de date a produselor, pot fi obținute prin accesarea următorului site web și căutarea identificatorului dvs. de model (*) aflat pe eticheta energetică.
SUPPLIER'S NAME → MODEL IDENTIFIER (*)	
	
https://eprel.ec.europa.eu/	

1 Instrucțiuni privind siguranța și mediul 3

- 1.1. Siguranța generală 3
- 1.1.1. Avertisment HC 6
- 1.1.2. Pentru modelele cu dozator de apă . 6
- 1.2. Domeniu de utilizare 7
- 1.3. Siguranța copiilor 7
- 1.4. Conformitate cu Directiva WEEE și depozitarea la deșeurile a produsului uzat: 7
- 1.5. Conformitate cu Directiva RoHS: 7
- 1.6. Informații despre ambalaj 8

2 Produsul dumneavoastră 9

3 Instalare 10

- 3.1. Locația de montaj corespunzătoare 10
- 3.2. Montarea distanțierelor din plastic 10
- 3.3. Ajustarea picioarelor 11
- 3.4. Conexiune electrică 11
- 3.5. Inversarea ușilor 12
- 3.6. Inversarea ușilor 13

4 Pregătirea 14

- 4.1. Modalități de reducere a consumului de energie 14
- 4.2. Utilizare inițială 15

5 Utilizarea produsului 16

- 5.1. Buton de reglare temperatură 16
- 5.2. Congelare rapidă 16
- 5.3. Funcția Vacanță 17
- 5.4. Panoul de afișaj 18
- 5.5. Panou indicator 20
- 5.6. Twist Ice - matic 26
- 5.7. Recipient pentru gheață 27

- 5.8. Suport pentru ouă 27
- 5.9. Ventilator 28
- 5.10. Compartiment legume 28
- 5.11. Compartiment răcoritor 28
- 5.12. Raft de ușă mobil 29
- 5.13. Cutii de depozitare culisante 29
- 5.14. Compartiment legume controlat pentru umiditate 30
- 5.15. Aparat Auto Icematic 30
- 5.16. Descrierea și curățarea filtrului de mirosuri 31
- 5.17. HerbBox/HerbFresh 31
- 5.18. Dozatorul de apă 32
- 5.19. Utilizarea dozatorului de apă 32
- 5.20. Umplerea rezervorului dozatorului de apă 32
- 5.21. Curățarea rezervorului de apă 33
- 5.22. Tava pentru apă 34
- 5.23. Blue Light/HarvestFresh 34
- 5.24. Congelarea alimentelor proaspete 35
- 5.25. Recomandări de păstrare a alimentelor congelate 36
- 5.26. Informații despre congelarea pe termen lung 36
- 5.27. Introducerea alimentelor 36
- 5.28. Avertisment de ușă deschisă 37
- 5.29. Schimbarea direcției de deschidere a ușii 37
- 5.30. Lampă de iluminare 37

6 Întreținerea și curățarea 38

- 6.1. Evitarea mirosurilor urât mirositoare 38
- 6.2. Protejarea suprafețelor din plastic 38
- 6.3. Geamuri din sticlă 38

7 Depanare 40

1 Instrucțiuni privind siguranța și mediul

Această secțiune descrie instrucțiunile de siguranță necesare pentru a împiedica riscul de vătămare corporală și pagubele materiale. Nerespectarea acestor instrucțiuni va anula toate tipurile de garanție a produsului.

Domeniu de utilizare

	AVERTISMENT: Mențineți duzele de ventilație, din carcasa echipamentului sau din structura integrată, neblocați.
	AVERTISMENT: Nu utilizați dispozitive medicale sau alte mijloace pentru a accelera procesul de decongelare decât cele recomandate de producător.
	AVERTISMENT: Nu deteriorați circuitul de agent frigorific.

	AVERTISMENT: Nu utilizați echipamente electrice în interiorul compartimentelor de depozitare a alimentelor ale echipamentului, dacă acestea nu sunt de tipul recomandat de producător.
---	--

Acest echipament este făcut pentru a fi folosit pentru aplicații domestice sau similare, precum:

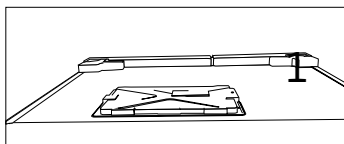
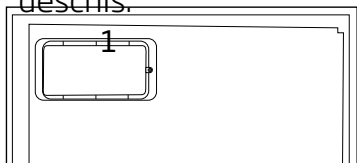
- chicinete pentru angajați în magazine, birouri sau alte medii de lucru;
- ferme și de către clienți în hoteluri, moteluri și alte medii rezidențiale;
- medii de tip pensiune;
- catering și aplicații care nu țin de vânzarea cu amănuntul asemănătoare.

1.1. Siguranța generală

- Acest produs nu este destinat utilizării de către persoane având capacități fizice, senzoriale și mentale reduse, fără cunoștințe suficiente sau fără experiență, sau de către copii. Aparatul poate fi utilizat de aceste persoane numai dacă sunt supravegheate și dacă au fost instruite de o persoană responsabilă pentru siguranța lor. Nu lăsați copiii să se joace cu acest aparat.

Instrucțiuni pentru siguranță și mediu

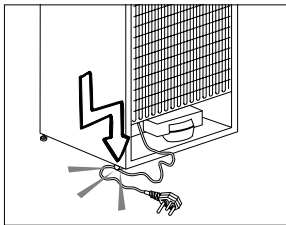
- În caz de funcționare necorespunzătoare, scoateți aparatul din priză.
- După scoaterea aparatului din priză, așteptați cel puțin 5 minute înainte de a-l introduce din nou în priză.
- Scoateți aparatul din priză când nu îl utilizați.
- Nu atingeți priza dacă aveți mâinile umede! Nu trageți de cablu când scoateți aparatul din priză, țineți întotdeauna de ștecăr.
- Nu introduceți frigiderul în priză dacă duza este slăbită.
- Scoateți aparatul din priză în timpul instalării, întreținerii, curățării și reparării.
- Dacă produsul nu se va utiliza o anumită perioadă de timp, scoateți aparatul din priză și scoateți toate alimentele din interior.
- Nu utilizați produsul când compartimentul cu carduri cu circuite aflat în partea superioară din spate a produsului (capac cutie cu carduri electrice) (1) este deschis.
- Nu utilizați aburi sau materiale de curățare cu aburi pentru curățarea frigiderului și topirea gheții din interior. Aburul poate intra în contact cu zonele electrificate și poate cauza scurtcircuit sau șoc electric!
- Nu spălați aparatul pulverizând sau turnând apă pe acesta! Pericol de electrocutare!
- În caz de nefuncționare, nu utilizați produsul, întrucât poate cauza șocuri electrice. Contactați centrul de service autorizat înainte de a face ceva.
- Introduceți produsul într-o priză cu împământare. Împământarea trebuie realizată de un electrician calificat.
- Dacă produsul este prevăzut cu iluminare cu leduri, contactați un centru de service autorizat pentru înlocuire sau în caz de orice probleme.
- Nu atingeți alimentele congelate dacă aveți mâinile umede! Acestea se pot lipi de mâini!
- Nu introduceți băuturi la sticlă sau la doză în congelator. Acestea pot exploda!
- Puneți lichidele în poziție verticală după ce ați închis bine capacul.
- Nu pulverizați substanțe inflamabile în apropierea



Instrucțiuni pentru siguranță și mediu

aparaturii. Pericol de incendiu și explozie.

- Nu păstrați materiale inflamabile și produse cu gaze inflamabile (spray-uri etc.) în frigider.
- Nu amplasați recipiente conținând lichide pe aparat. Pulverizarea apei pe o piesă electrică poate cauza șoc electric și pericol de incendiu.
- Expunerea aparatului la ploaie, zăpadă, soare și vânt afectează siguranța sistemului electric. Atunci când mutați frigiderul, nu apucați de mâner. Mânerul se poate rupe.
- Aveți grijă să nu vă prindeți orice parte a mâinilor sau a corpului în oricare dintre piesele mobile din interiorul produsului.
- Nu călcați sau nu vă sprijiniți de ușă, sertare și alte piese similare ale frigiderului. Astfel produsul poate cădea, iar piesele se pot deteriora.
- Aveți grijă să nu vă împiedicați de cablul de alimentare.



- La amplasarea aparatului, verificați cablul de alimenta-

re să nu fie blocat sau deteriorat.

- Nu puneți prize multiple sau prelungitoare în spatele aparatului.
- Frigiderul dvs. Side by Side are nevoie de o conexiune la apă. Dacă nu e disponibil un robinet de apă încă și trebuie să chemați un instalator, nu uitați: În cazul în care casa dvs. E prevăzută cu un sistem de încălzire în pardoseală, țineți cont de faptul că, perforarea plafonului de beton ar putea avaria acest sistem de încălzire.
- Copiilor cu vârsta cuprinsă între 3 și 8 ani li se permite să încarce și să descarce aparatele frigorifice.
- Pentru a evita contaminarea alimentelor, vă rugăm să respectați următoarele instrucțiuni:
 - - Deschiderea ușii pentru perioade lungi poate cauza o creștere semnificativă a temperaturii în compartimentele aparatului.
 - - Curățați periodic suprafețele care pot intra în contact cu alimentele și sistemele de drenaj accesibile.
 - - Curățați rezervoarele de apă dacă acestea nu au mai fost folosite timp de 48

Instrucțiuni pentru siguranță și mediu

h; clătiți sistemul de apă conectat la sursă de apă dacă nu s-a consumat apă timp de 5 zile.

- - Depozitați carnea crudă și peștele crud în recipiente potrivite în frigider, astfel încât să nu intre în contact cu alte alimente sau să picure pe acestea.
- - Compartimentele cu alimente congelate setate la două stele sunt potrivite pentru depozitarea alimentelor pre-congelate, depozitarea sau prepararea înghețatei și obținerea cuburilor de gheață.
- - Compartimentele setate la una, două, trei stele nu sunt potrivite pentru congelarea alimentelor proaspete.
- - Dacă aparatul frigorific este lăsat gol pentru perioade de timp lungi, opriți-l, dezghețați-l, curățați-l, uscați-l și lăsați ușa deschisă pentru a preveni formarea mucegaiului în aparat.

1.1.1 Avertisment HC

Dacă produsul dvs. este echipat cu un sistem de răcire cu gaz R600a, aveți grijă să nu deteriorați sistemul de răcire și conductele în timpul utilizării și transportării aparatului. Acest gaz este inflamabil. Dacă sistemul de răcire este

deteriorat, feriți produsul de potențialele surse de incendiu și ventilați încăperea imediat.



Tipul de gaz utilizat la produsul dvs. este indicat pe eticheta amplasată în interior, pe partea stângă.

1.1.2 Pentru modelele cu dozator de apă

- Presiunea la racordul de alimentare cu apă rece trebuie să fie de maxim 90 psi (620 kPa). Dacă presiunea apei depășește 80 psi (550 kPa), utilizați o supapă de limitare a presiunii la sistemul dvs. de alimentare. Dacă nu știți cum să verificați presiunea apei, cereți ajutorul unui instalator profesionist.
- În cazul în care există riscul efectului de lovitură de berbec al apei în instalația dvs., utilizați întotdeauna un echipament de prevenire a efectului de lovitură de berbec al apei la instalația dvs. Consultați un instalator profesionist dacă nu sunteți siguri cu privire la lipsa efectului de lovitură de berbec al apei în instalația dvs.
- Nu instalați pe racordul de alimentare cu apă caldă. Luați măsuri de precauție

Instrucțiuni pentru siguranță și mediu

împotriva riscului de înghețare a furtunurilor. Intervalul temperaturii de funcționare a apei va fi 33°F (0,6°C) minim și 100 ° F (38°C) maxim.

- A se utiliza numai apă potabilă.

1.2. Domeniu de utilizare

- Acest produs a fost conceput pentru uz casnic. Acesta nu este destinat utilizării în scopuri comerciale.
- Produsul trebuie utilizat numai pentru a păstra alimente și băuturi.
- Nu păstrați în frigider produse sensibile care necesită temperaturi controlate (vaccinuri, medicație sensibilă la căldură, materiale medicale etc.).
- Producătorul nu își asumă răspunderea pentru orice deteriorare cauzată de utilizare sau manipulare incorectă.
- Piese de schimb originale vor fi furnizate timp de 10 ani, de la data cumpărării produsului.

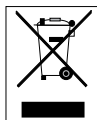
1.3. Siguranța copiilor

- Nu lăsați materialele la îndemâna copiilor.
- Nu permiteți copiilor să se joace cu produsul.

- Dacă ușa este dotată cu o încuietoare, nu lăsați cheia la îndemâna copiilor.

1.4. Conformitate cu Directiva WEEE și depozitarea la deșeurile a produsului uzat:

Acest produs respectă Directiva UE WEEE (2012/19/UE). Produsul este marcat cu un simbol de clasificare pentru deșeurile electrice și electronice (WEEE).



Acest simbol indică faptul că produsul nu trebuie eliminat cu alte deșeurile menajere la finalul perioadei de utilizare. Dispozitivele utilizate trebuie returnate la punctul special de reciclare de dispozitive electrice și electronice. Pentru a găsi aceste sisteme de colectare contactați autoritățile locale sau distribuitorul de la care a fost achiziționat produsul. Fiecare gospodărie are un rol important în recuperarea și reciclarea electrocasnicelor vechi. Eliminarea corespunzătoare a electrocasnicelor utilizate ajută la prevenirea posibilelor consecințe negative pentru mediu și sănătatea umană.

1.5. Conformitate cu Directiva RoHS:

Produsul pe care l-ați achiziționat respectă Directiva UE RoHS (2011/65/UE). Nu conține materiale dăunătoare și interzise specificate în Directivă.

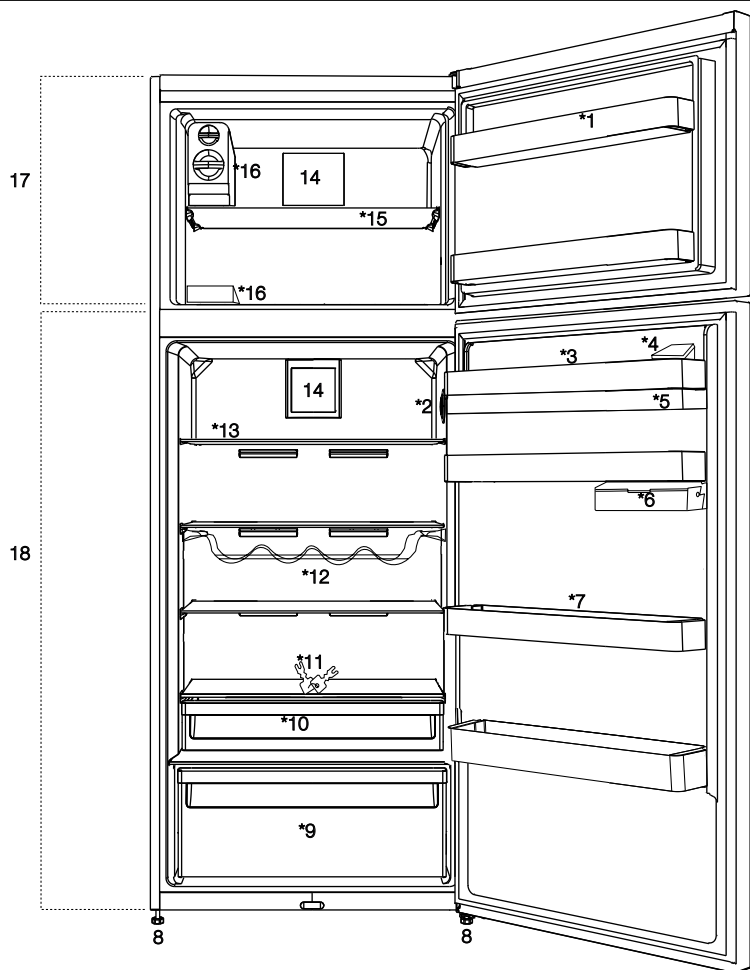
Instrucțiuni pentru siguranță și mediu

1.6. Informații despre ambalaj



Ambalajul produsului este fabricat din materiale reciclabile conform Legislației Naționale. Ambalajele nu trebuie aruncate împreună cu gunoiul menajer sau alt tip. Duceți-le la punctele de colectare destinate ambalajelor amenajate de către autoritățile locale.

2 Produsul dumneavoastră



1. Frigider - raft ușă compartiment
2. Buton de reglare temperatură
3. Raft ușă congelator
4. Rezervor de umplere a dozatorului de apă
5. Compartimentul pentru ouă
6. Rezervorul dozatorului de apă
7. Raft de ușă mobil
8. Picioare reglabile
9. Compartiment legume
10. Compartiment răcitor
11. Siguranță și cheie
12. Raft pentru sticle
13. Frigider - raft de sticlă compartiment
14. Ventilator
15. Raft congelator
16. Compartiment gheață / creare gheață
17. Compartimentul congelatorului
18. Compartimentul frigiderului



***suplimentar:** Imaginile din acest manual de utilizare au rol informativ și nu se potrivesc cu produsul exact. Dacă componentele relevante nu sunt disponibile în produsul pe care l-ați achiziționat, figura se aplică altor modele.

3 Instalare

3.1. Locația de montaj corespunzătoare

Contactați un service autorizat pentru montarea produsului. Pentru a pregăti produsul pentru utilizare, consultați informațiile din manualul de utilizare și asigurați-vă că instalația electrică și apă sunt corespunzătoare. Dacă nu, apelați la un electrician calificat și tehnician pentru ca aranjamentele corespunzătoare să fie efectuate.

	AVERTISMENT: Producătorul nu va fi răspunzător pentru avariiile care pot surveni din procedurile efectuate de către persoane neautorizate.
	AVERTISMENT: Produsul nu trebuie conectat în timpul montajului. În caz contrar, este riscul de deces sau vătămare serioasă!
	AVERTISMENT: Dacă distanța ușii camerei unde produsul va fi montat este prea strâmtă pentru a preveni trecerea produsului, scoateți ușa camerei și treceți produsul prin ușă prin rotirea acestuia pe o parte; dacă nici această metodă nu funcționează, contactați service-ul autorizat.

- Plasați produsul pe o suprafață dreaptă pentru evitarea dezechilibrării acestuia.
- Montați produsul la cel puțin 30 cm departe de surse de căldură cum ar fi plite, arzătoare și plite și la cel puțin 5 cm distanță de cuptoare electrice.
- Produsul nu trebuie să fie supus la raze solare directe și menținute în locuri umede.

- Ventilația aerului corespunzătoare trebuie să fie furnizată în jurul produsului pentru a obține o funcționare eficientă. Dacă congelatorul este amplasat în vecinătatea unui perete, acesta trebuie să se afle la o distanță de cel puțin 5 cm față de tavan și la o distanță de cel puțin 5 cm față de perete.
- Nu montați produsul în locuri unde temperatura este sub -5°C .

3.2. Montarea distanțierelor din plastic

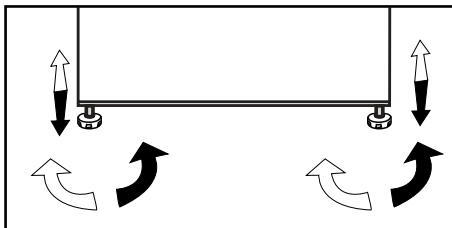
Distanțierii din plastic furnizați împreună cu produsul sunt utilizate pentru a crea distanța pentru circulația aerului dintre produs și panoul din spate.

1. Pentru montarea distanțierilor, scoateți șuruburile de pe produs și utilizați șuruburile furnizate împreună cu distanțierele.
2. Introduceți cei 2 distanțieri din plastic pe sistemul de ventilare din spate, conform figurii de mai jos.

Instalarea

3.3. Ajustarea picioarelor

Dacă produsul este neechilibrat după montare, reglați picioarele din față prin rotirea lor înspre dreapta sau stânga.



3.4. Conexiune electrică

	AVERTISMENT: Nu efectuați conexiuni prin intermediul prelungitoarelor sau prizelor multiple.
	AVERTISMENT: Cablul de alimentare avariata trebuie să fie înlocuit de către un agent autorizat de service.
	Dacă instalați două frigiderice unul lângă altul, lăsați un spațiu de cel puțin 4 cm între ele.

- Conectați frigiderul la o priză cu împământare cu o valoare a tensiunii cuprinsă între 220-240V /50 Hz. Priza trebuie să aibe o siguranță de 10 până la 16A.
- Nu utilizați prelungitoare sau prize multiple fără cablu între produsul dumneavoastră și priza de perete.



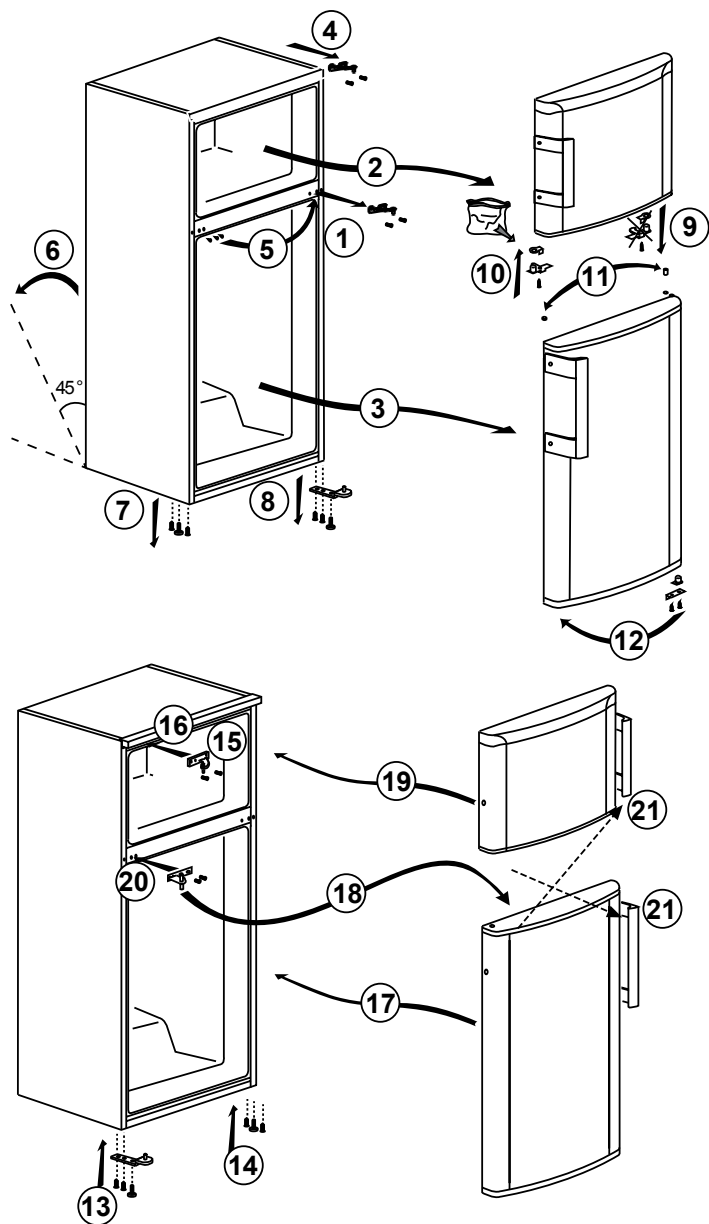
Avertisment suprafață fierbinte
Pereții laterali ai produsului sunt echipați cu țevi de refrigerare pentru a ameliora sistemul de răcire. Agentul frigorific cu temperaturi înalte poate curge prin aceste zone, rezultând suprafețe fierbinți pe pereții laterali. Este normal și nu este nevoie de reparații. Fiți atenți în timp ce atingeți aceste zone.

- Compania noastră nu va fi răspunzătoare pentru orice avarii care vor surveni atunci când produsul este utilizat fără împământare și conexiune electrică conformă cu reglementările naționale.
- Ștecherul cablului de alimentare trebuie să fie ușor de ajuns după montaj.

Instalarea

3.5. Inversarea ușilor

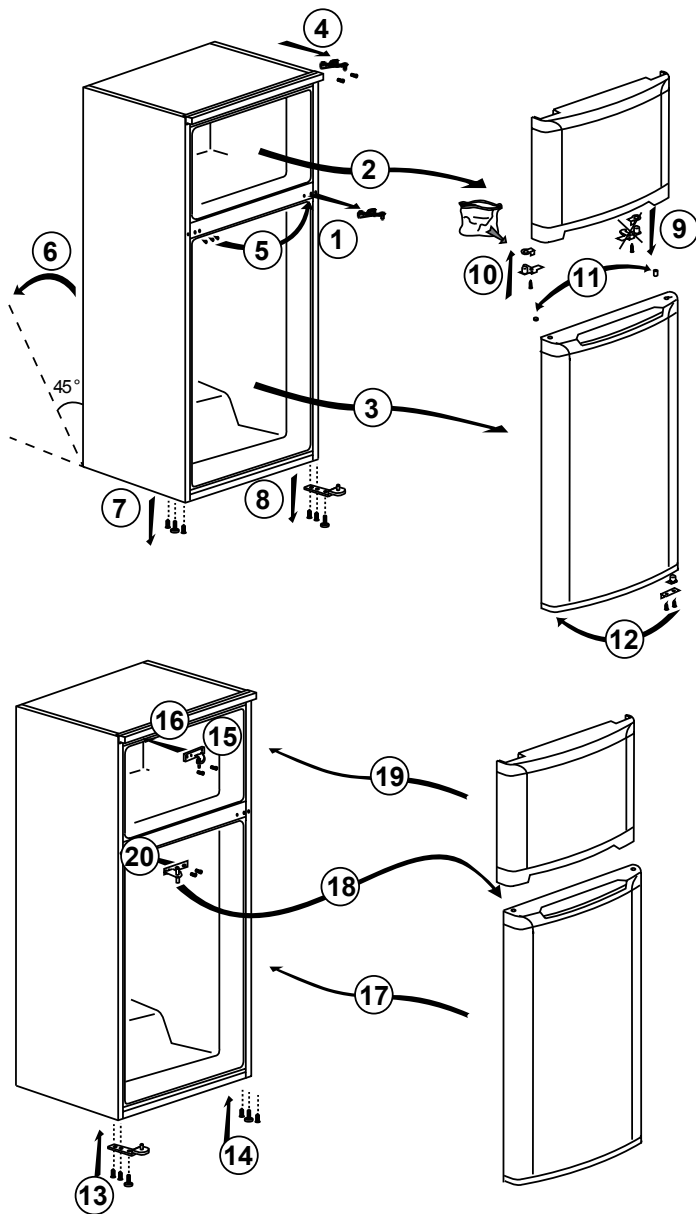
Respectați ordinea numerotată.



Instalarea

3.6. Inversarea ușilor

Respectați ordinea numerotată.



4.1. Modalități de reducere a consumului de energie

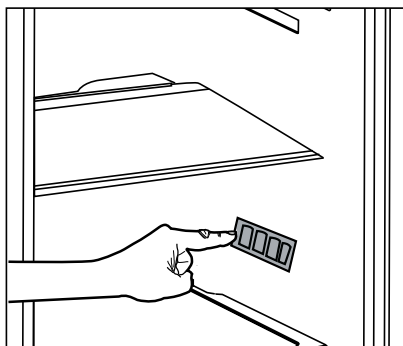


Conectați produsul la sistemele de economisire a energiei electrice este periculoasă și poate cauza avariarea produsului.

- Pentru un aparat autonom; „acest aparat frigorific nu este destinat utilizării ca aparat încorporat.
- Nu lăsați ușa frigiderului deschisă perioade lungi de timp.
- Nu introduceți alimente sau băuturi calde în frigider.
- Nu supraîncărcați frigiderul, capacitatea de răcire se va diminua în momentul când circulația aerului din interior este împiedicată.
- Pentru a depozita cantitatea maximă de alimente în compartimentul frigiderului, sistemul icematic, disponibil în compartimentul frigiderului și foarte ușor de manevrat manual, va fi scos afară. Volumul net și valorile consumului de energie declarate pe eticheta produsului sunt măsurate și testate prin scoaterea sistemului icematic. Nu scoateți rafturile din interiorul compartimentului frigiderului și de pe ușa compartimentului frigiderului și acestea vor fi utilizate pentru furnizarea ușurință în utilizare și eficiență în consumul de energie.
- Deoarece aerul fierbinte și umed nu pătrunde direct în produs atunci când ușile nu sunt deschise, acesta se va auto-optimizează pentru a vă proteja alimentele. Funcțiile și componentele cum ar fi compresorul, ventilatorul, încălzitorul, dezghețarea, iluminarea, afișajul etc vor funcționa conform

necesității unui consum minim de energie în aceste condiții.

- Debitul de aer nu va fi blocat prin plasarea alimentelor pe părți în ventilatorul compartimentului frigiderului. O distanță minimă de 3 cm va fi furnizată pe părțile laterale ale protecției ventilatorului.
- Coșurile/rafturile care sunt furnizate împreună cu compartimentul de răcire trebuie întotdeauna utilizate pentru consum scăzut de energie și pentru condiții mai bune de depozitare.



- Contactul alimentelor cu senzorul de temperatură aflat în compartimentul frigiderului poate crește consumul de energie al produsului. Deci, orice contact cu senzorul(ii) trebuie să fie evitat.
- Depinzând de caracteristicile produsului dumneavoastră, decongelarea alimentelor congelate în compartimentul frigiderului va economisi energie și va menține calitatea alimentelor.
- Nu permiteți contactul alimentelor cu senzorul de temperatură al compartimentul frigiderului prezentat în figura de mai jos.

Instalarea

4.2. Utilizare inițială

Înainte de utilizarea frigiderului dumneavoastră, asigurați-vă că toate pregătirile sunt efectuate conform cu instrucțiunile prezentate în secțiunile "Instrucțiuni pentru siguranță și mediu" și "Montaj".

- Rulați produsul fără a introduce orice fel de alimente timp de 6 ore și nu deschideți ușa doar atunci când este nevoie.



În momentul pornirii compresorului veți auzi un zgomot. De asemenea, este posibil să auziți alte sunete provenite de la lichidele și gazele din sistemul de răcire, indiferent dacă compresorul funcționează sau nu; aceste zgomote sunt normale.



Marginile frontale ale produsului pot fi călduțe. Acest fenomen este normal. Aceste zone se încălzesc pentru a evita condensul.

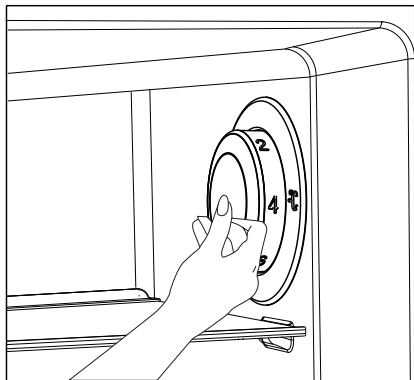


La unele modele, panoul cu instrumente se oprește după 5 minute după ce ușa a fost închisă. Aceasta va fi reactivată atunci când ușa a fost deschisă sau când o tastă este apăsată.

5.1. Buton de reglare temperatură

Temperatura interioară a frigiderului se modifică din următoarele motive:

- Temperatura exterioară
- Deschiderea frecventă a ușii și lăsarea ușii deschise perioade lungi de timp,
- Alimente introduse în frigider fără a fi răcite la temperatura camerei,
- Amplasarea frigiderului în încăpere (de ex. expunerea la soare).
- Variațiile temperaturii interioare datorate acestor factori pot fi compensate folosind termostatul.
- Numerele din jurul butonului de control indică valorile de temperatură în "°C".
- Dacă temperatura ambientală este de 25°C, noi recomandăm ca dumneavoastră să utilizați butonului de control al temperaturii frigiderului la 4°C. Această valoare poate fi crescută sau scăzută în alte temperaturi ambientale.

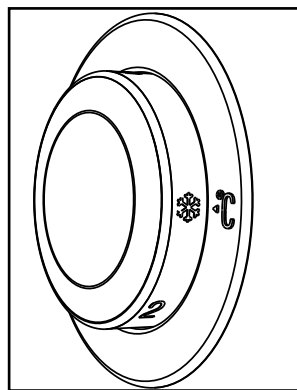


5.2. Congelare rapidă

Dacă cantități mari de alimente proaspete vor fi congelate, reglați butonul de control al temperaturii la (❄️) timp de maxim 24 ore înainte de introducerea alimentelor proaspete în compartimentul de congelare rapidă.

Este recomandat puternic să mențineți butonul în această poziție cel puțin 24 de ore pentru a congela cantitatea maximă de alimente proaspete după cum este declarat în capacitatea maximă de congelare. Nu amestecați alimentele congelate cu cele proaspete.

După ce alimentele au fost congelate, rețineți să rotiți înapoi butonul de control al temperaturii la poziția anterioară.



***Opțional:** Imaginile din acest manual au rol informativ și nu se pot potrivi cu produsul exact. Dacă componentele relevante nu sunt incluse în produsul pe care l-ați achiziționat, atunci aceste componente sunt valide pentru ale modele.

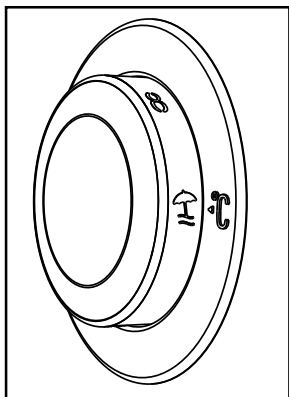
Utilizarea produsului

5.3. Funcția Vacanță

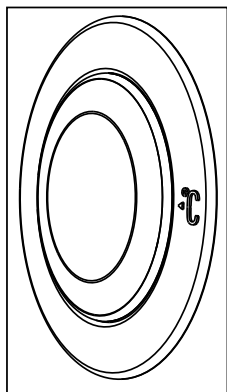
Dacă ușile aparatului nu sunt deschise timp de 12 ore după ce butonul de control al temperaturii este comutat la poziția de temperatura cea mai ridicată, atunci funcția Vacanță va fi activată automat.

Pentru a anula această funcție, modificați setarea butonului.

- Atunci când operațiunea de setare este finalizată, dumneavoastră puteți apăsa butonul de control al temperaturii și să-l ascundeți.



Când funcția Vacanță este activă, nu este indicată păstrarea alimentelor în lada frigorifică.

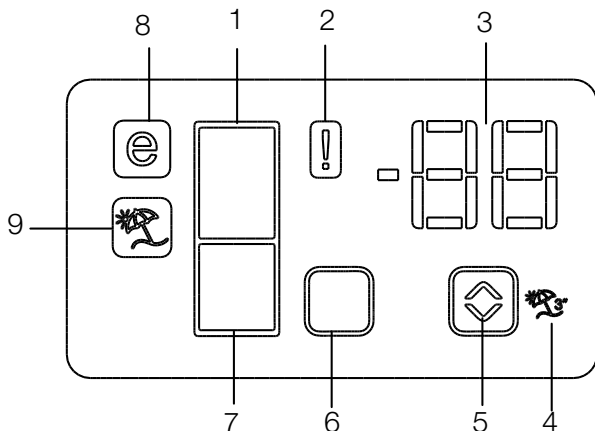


Utilizarea produsului

5.4. Panoul de afișaj

Panourile de afișaj pot diferi în funcție de modelul produsului dvs.

Funcțiile acustice și vizuale ale panoului de afișaj vă vor ajuta la utilizarea frigiderului.



1. Indicator compartiment frigider
2. Indicator stare eroare
3. Indicator de temperatură
4. Buton funcție vacanță
5. Buton de reglare a temperaturii
6. Buton de selectare a compartimentului
7. Indicator compartiment frigider
8. Indicator de funcționare economică
9. Indicator funcție vacanță

***opțional**



***Opțional:** Imaginile din acest manual au rol informativ și nu se pot potrivi cu produsul exact. Dacă componentele relevante nu sunt incluse în produsul pe care l-ați achiziționat, atunci aceste componente sunt valide pentru ale modele.

Utilizarea produsului

1. Indicator compartiment frigider

Becul din compartimentul frigiderului se va aprinde când reglați temperatura compartimentului frigiderului.


2. Indicator stare eroare

Acest senzor se va activa dacă frigiderul nu răcește corespunzător sau în caz de defecțiune a senzorului. Când acest indicator este activ, indicatorul de temperatură a compartimentului congelatorului va afișa „E”, iar indicatorul de temperatură a compartimentului frigiderului va afișa cifrele „1, 2, 3 etc.”. Cifrele de pe indicator informează personalul de service cu privire la defecțiune.

3. Indicator de temperatură

Indică temperatura din compartimentele frigiderului și congelatorului.

4. Buton funcție vacanță

Pentru a activa acest buton, apăsați și mențineți apăsat butonul Vacation (Vacanță) timp de 3 secunde. Când funcția Vacation este activă, indicatorul de temperatură a compartimentului frigiderului afișează „-” și nu se va activa niciun proces de răcire în compartimentul frigiderului. Această funcție nu este potrivită pentru a păstra alimente în compartimentul congelatorului. Celelalte compartimente vor rămâne răcite la temperatura respectivă setată pentru fiecare compartiment. Apăsați butonul Vacation („Vacanță”)  din nou pentru a anula această funcție.

5. Buton de reglare a temperaturii

Temperatura compartimentului respectiv variază între -24°C..... -18°C și 8°C...1°C.

6. Buton de selectare a compartimentului

Utilizați butonul de selectare a compartimentului frigiderului pentru a comuta între compartimentele congelatorului și frigiderului.

7. Indicator compartiment frigider

Becul din compartimentul congelatorului se va aprinde când reglați temperatura compartimentului frigiderului.

8. Indicator de funcționare economică

Indică faptul că frigiderul funcționează pe modul de economisire a energiei. Acest indicator va fi activ când temperatura din compartimentul frigiderului este setată la -18°C.

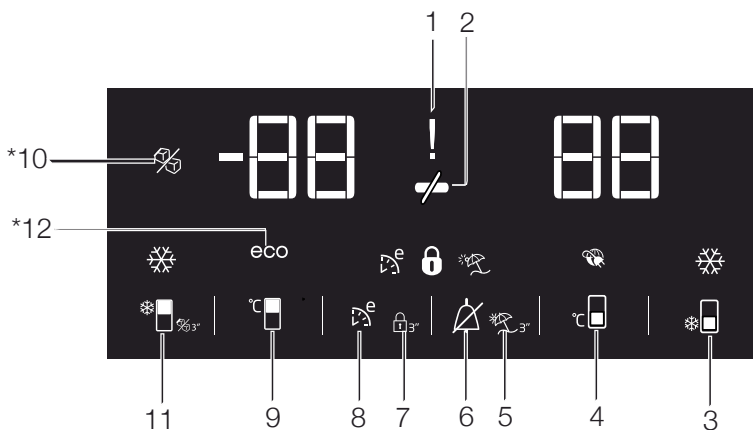
9. Indicator funcție vacanță

Indică faptul că funcția vacanță este activă.

Utilizarea produsului

5.5. Panou indicator

Panoul indicator vă permite să setați temperatura și să controlați celelalte funcții corespunzătoare produsului fără deschiderea ușii produsului. Doar apăsați inscripțiile de pe butoanele relevante pentru setările funcțiilor.



1. Indicator pană de curent/ temperatură ridicată/ avertizare eroare

Acest indicator (⚡) luminează în timpul unei pene de curent, probleme de temperatură ridicată sau avertismente de eroare. În timpul penelor de curent susținute, temperatura cea mai ridicată din compartimentul congelatorului la care ajunge va clipi pe afișajul digital. După verificarea alimentelor plasate în compartimentul frigiderului (❄) apăsați butonul de oprire a alarmei pentru anularea avertismentului.

2. Funcția de economisire a energiei (afișaj oprit):

Dacă ușile produsului sunt menținute

închise pentru o durată lungă de timp funcția de economisire a energiei este activată automat și simbolul de economisire a energiei este iluminat.

(⚡)

În momentul când funcția de economisire a energiei este activată, toate simbolurile de pe afișaj altele decât simbolul de economisire a energiei vor fi oprite. În momentul când funcția de economisire a energiei este activată, dacă orice buton este apăsat sau ușa este deschisă, funcția de economisire a energiei va fi anulată iar simbolurile de pe afișaj vor reveni la normal.




***Opțional:** Imaginile din acest manual au rol informativ și nu se pot potrivi cu produsul exact. Dacă componentele relevante nu sunt incluse în produsul pe care l-ați achiziționat, atunci aceste componente sunt valide pentru ale modele.

Utilizarea produsului

Funcția de economisire a energiei este activată în timpul expedierii din fabrică și nu poate fi anulată.

3.Funcția Quick Fridge:

Butonul are două funcții. Pentru activarea și dezactivarea funcției de răcire rapidă apăsați butonul scurt. Indicatorul Răcire rapidă se va stinge, iar frigiderul va reveni la setările normale. 



Utilizați funcția de răcire rapidă atunci când doriți să răciți rapid alimentele introduse în compartimentul frigider. Dacă doriți să răciți cantități mari de alimente proaspete, activați această funcție înainte de introducerea alimentelor în frigider.



Dacă nu anulați, funcția de răcire rapidă se va anula automat după 8 ore sau în momentul în care compartimentul frigiderului ajunge la temperatura dorită.



Dacă apăsați butonul de congelare rapidă în mod repetat la intervale scurte, protecția circuitului electronic va fi activată, iar compresorul nu va porni imediat.





Această funcție nu este memorată în momentul în care energia revine după o pană de curent.

4. Buton setare temperatură compartiment frigider

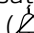
Apăsați acest buton pentru a seta temperatura compartimentului frigiderului la 8, 7,6, 5,4,3, 2, și respectiv 8. Apăsați acest buton

pentru a seta temperatura compartimentului frigider la valoarea dorită. 

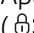
5.Funcția Vacanță:

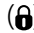
Pentru a activa funcția Vacanță, apăsați acest buton  timp de 3 secunde, iar indicatorul modului Vacanță  va fi activat. Atunci când funcția Vacanță este activată, semnul "- -" este afișat pe indicatorul de temperatură a compartimentul frigider iar nicio operațiune activă de răcire nu este efectuată în compartimentul frigider. Atunci când această funcție este activată, nu este potrivit să mențineți alimente în compartimentul frigider. Alte compartimente vor continua să fie răcite după setarea temperaturii Pentru anularea acestei funcții apăsați butonul **funcției Vacanță** din nou.

6. Avertisment oprire alarmă:

În cazul unei pene de curent/alarmă temperatură ridicată, după verificarea mănăcii localizate în compartimentul congelatorului apăsați butonul de oprire a alarmei  pentru a întrerupe avertismentul.


7. Blocare taste

Apăsați butonul de blocare a tastelor  simultan timp de 3 secunde. Simbol blocare taste


Simbolul  se va aprinde iar modul de blocare a tastelor va fi activat. În momentul când modul de blocare a tastelor este activ, tastele nu vor funcționa. Apăsați din nou butonul de blocare a tastelor simultan timp

Utilizarea produsului


de 3 secunde. Simbolul de blocare a tastelor se va stinge, iar modul de blocare a tastelor va fi dezactivat.

Apăsați butonul de **blocare a tastelor** dacă dumneavoastră doriți să preveniți modificarea setării temperaturii frigiderului. ().

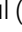
8. Eco fuzzy

Apăsați și mențineți butonul Eco Fuzzy timp de o secundă pentru a activa funcția Eco Fuzzy. Frigiderul va funcționa în cel mai economic mod timp de 6 ore, iar indicatorul de utilizare economică va fi aprins în momentul în care această funcție este activă (). Apăsați și mențineți butonul Eco Fuzzy timp de 3 secunde pentru a dezactiva funcția Eco Fuzzy. Acest indicator este iluminat după 6 ore după ce funcția Eco Fuzzy este activată.

9. Buton setare temperatură compartiment congelator

Apăsați acest buton pentru a seta temperatura compartimentului congelatorului la -18, -19, -20, -21, -22, -23, -24, respectiv -18. Apăsați acest buton pentru a seta temperatura compartimentului congelator la valoarea dorită. ()


10. Indicator oprire aparat Icematic

Indică dacă aparatul icematic este pornit sau oprit. Dacă simbolul () este Pornit, apoi aparatul icematic nu funcționează. Pentru a utiliza din nou aparatul icematic apăsați și mențineți butonul Pornit-Oprit timp de 3 secunde.



Debitul de apă din rezervorul de apă se va opri atunci când această funcție este selectată. Totuși, gheața răcită anterior poate fi luată din aparatul icematic.

11. Buton funcție Quick freeze/ buton pornit-oprit aparat icematic

Apăsați acest buton pentru a activa sau a dezactiva funcția de congelare rapidă. Atunci când activați această funcție, compartimentul frigider va fi răcit la o temperatură mai mică decât valoarea setată. ()

Pentru a porni și opri aparatul icematic apăsați și mențineți apăsat timp de 3 secunde.



Utilizați funcția de congelare rapidă atunci când doriți să congelați rapid alimentele introduse în compartimentul frigider. Dacă doriți să congelați cantități mari de alimente proaspete, activați această funcție înainte de introducerea alimentelor în frigider.

Utilizarea produsului



Dacă nu anulați, funcția de răcire rapidă se va anula automat după 4 ore sau în momentul în care compartimentul frigiderului ajunge la temperatura dorită.



Această funcție nu este memorată în momentul în care energia revine după o pană de curent.



Când acest simbol este afișat, puteți menține apăsat timp de 3 secunde butonul de refrigerare rapidă pentru a dezactiva acest mod.

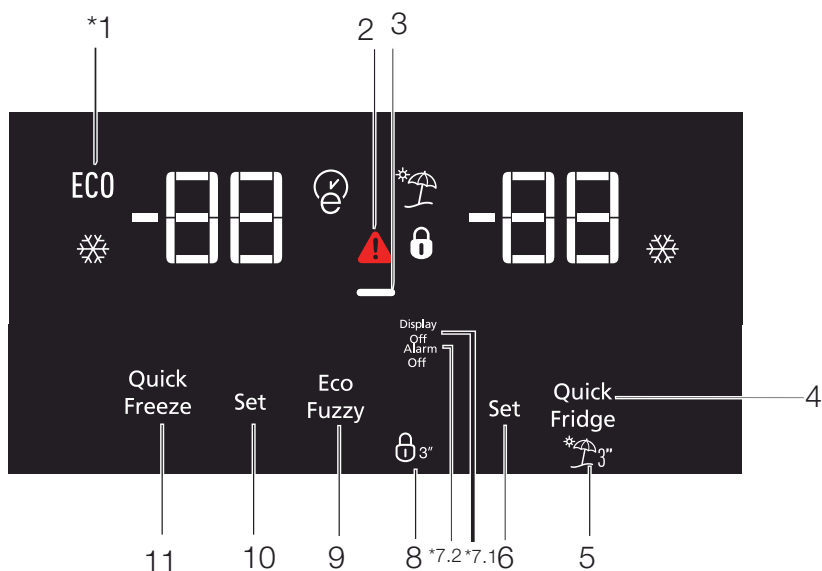
12. Indicator de utilizare economică

Indică că produsul funcționează într-un mod eficient din punct de vedere al energiei. **(eco)** Acest indicator va fi activ dacă temperatura compartimentului congelatorului este setată la -18 sau răcirea eficientă din punct de vedere economic este efectuată datorită funcției Eco-Extra



Indicatorul de utilizare economică este oprit atunci când funcțiile de răcire și congelare rapidă sunt selectate.

Utilizarea produsului



1. Economy

Acest simbol este iluminat atunci când compartimentul congelatorului este setat la -18°C deoarece reprezintă cea mai economică valoare de setare. Indicatorul Economy este oprit atunci când funcțiile de răcire și congelare rapidă sunt selectate.

2. Indicator temperatură ridicată / eroare

Acest indicator (⚠) iluminează în timpul defecțiunilor de temperatură ridicată și avertismentelor de eroare.

3. Răcire rapidă

Indicatorul de răcire rapidă (❄) este iluminat atunci când funcția de răcire este activată iar

valoarea indicatorului temperaturii compartimentului frigiderului este afișată la 1. Pentru anularea acestei funcții, apăsați din nou butonul de răcire rapidă. Indicatorul de răcire rapidă se va stinge, iar frigiderul va reveni la setările normale. Funcția de răcire rapidă este anulată automat într-o oră dacă dumneavoastră nu ați anulat-o înainte. Dacă doriți să răciți cantități mari de alimente proaspete, apăsați butonul de răcire rapidă înainte de așezarea acestora în compartimentul frigiderului.

4. Funcția Vacanță

Pentru a activa funcția Vacanță, apăsați butonul nr. (4) (🌴) timp de 3 secunde, iar indicatorul modului




***opțional:** Imaginile din acest manual au rol informativ și nu se pot potrivi cu produsul exact. Dacă componentele relevante nu sunt incluse în produsul pe care l-ați achiziționat, atunci aceste componente sunt valide pentru ale modele.

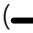
Utilizarea produsului


Vacanță se activează. Atunci când funcția Vacanță este activată, semnul " - - " este afișat pe indicatorul de temperatură a compartimentul frigider iar nicio operațiune activă de răcire nu este efectuată în compartimentul frigider. Atunci când această funcție este activată, nu este potrivit să mențineți alimente în compartimentul frigider. Alte compartimente vor continua să fie răcite după setarea temperaturii. Pentru anularea acestei funcții apăsați butonul **funcției Vacanță** din nou.

5. Setare temperatură compartiment frigider

Atunci când butonul nr. (5) este apăsat, dumneavoastră puteți seta temperatura compartimentului frigiderului la 8,7,6,5,4,3,2 și respectiv 1. ().

6. Funcția de economisire a energiei (afișaj oprit):

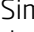
Simbolul de economisire a energiei () este iluminat și funcția de economisire a energie este activată atunci când dumneavoastră apăsați butonul (). În momentul când funcția de economisire a energiei este activată, toate simbolurile de pe afișaj altele decât simbolul de economisire a energiei vor fi oprite. În momentul când funcția de economisire a energiei este activată, dacă orice buton este apăsat sau ușa este deschisă, funcția de economisire a energiei va fi anulată iar simbolurile de pe afișaj vor reveni la normal. Simbolul de economisire a energiei este oprit iar funcția de economisire a energiei este


dezactivată atunci când apăsați acest buton () din nou.

7. Blocare taste


Apăsați butonul de blocare a tastelor () simultan timp de 3 secunde.

Simbol blocare taste

Simbolul () se va aprinde iar modul de blocare a tastelor va fi activat. În momentul când modul de blocare a tastelor este activ, tastele nu vor funcționa. Apăsați din nou butonul de blocare a tastelor simultan timp de 3 secunde. Simbolul de blocare a tastelor se va stinge, iar modul de blocare a tastelor va fi dezactivat.

Apăsați butonul de **blocare a tastelor** dacă dumneavoastră doriți să preveniți modificarea setării temperaturii frigiderului. ()

8. Eco fuzzy

Apăsați și mențineți butonul Eco Fuzzy timp de o secundă pentru a activa funcția Eco Fuzzy. Frigiderul va funcționa în cel mai economic mod timp de 6 ore, iar indicatorul de utilizare economică va fi aprins în momentul în care această funcție este activă (). Apăsați și mențineți butonul Eco Fuzzy timp de 3 secunde pentru a dezactiva funcția Eco Fuzzy. Acest indicator este iluminat după 6 ore după ce funcția Eco Fuzzy este activată.

9. Setare temperatură compartiment congelator

Setarea temperaturii pentru compartimentul congelator este efectuată aici. Atunci când butonul nr. 9 este apăsat, dumneavoastră puteți seta temperatura compartimentului con-

Utilizarea produsului

gelatorului la -18, -19, -20, -21, -22, -23 și respectiv -24.

10. Congelare rapidă

Apăsați butonul nr. (10) pentru o operație de congelare rapidă, indicatorul de congelare rapidă

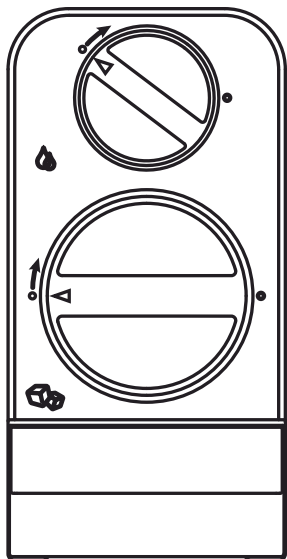
(❄️) va fi activat.

Indicatorul de congelare rapidă este iluminat atunci când funcția de congelare este activată iar indicatorul de temperatură a compartimentului frigiderului este afișată la -27. Pentru anularea acestei funcții, apăsați din nou butonul (❄️) congelare rapidă. Indicatorul de congelare rapidă se va stinge, iar frigiderul va reveni la setările normale. Funcția de congelare rapidă este anulată automat în 24 de ore sau dacă dumneavoastră nu ați anulat-o înainte. Dacă doriți să congelați cantități mari de alimente proaspete, apăsați butonul de congelare rapidă înainte de așezarea acestora în compartimentul frigiderului.

5.6. Twist Ice - matic

(Această caracteristică este opțională)

- Scoateți rezervorul de apă prin rotirea acestuia spre partea stângă.
- Deschideți protecția rezervorului de apă prin rotirea acestuia și adăugați apă în rezervor până la nivelul inferior al protecției rezervorului.
- Plasați rezervorul de apă în locașul acestuia după cum este prezentat în figura după adăugarea apei și după ce a fost poziționat în locașul lui prin rotirea în direcția săgeții. Apa va fi turnată din banca de gheață.
- După ce gheața s-a format, rotiți butonul băncii de gheață înspre direcția săgeții pentru a permite gheții să coboare în sertarul de gheață.
- Luați cuburile de gheață prin tragerea afară a sertarului de gheață.
- Trageți fața frontală către dumneavoastră pentru a spăla banca de gheață, și puneți-o pe glisierile aflate în zona internă și împingeți în locul acestuia pentru a o înlocui.
- Trageți unitatea twist icematic către dumneavoastră pentru a scoate unitatea, și amplasați-o pe glisierile de pe partea superioară și împingeți-o în locașul acestuia pentru a o înlocui.



5.7. Recipient pentru gheață

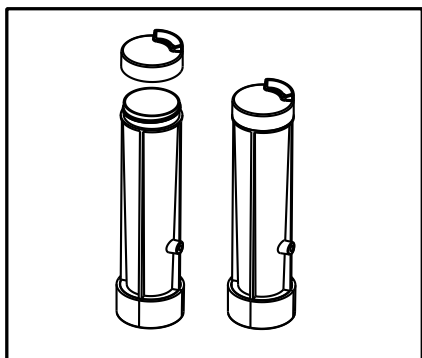
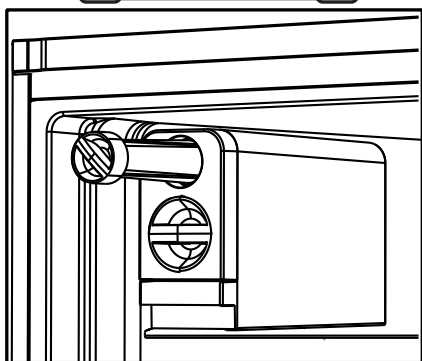
- Scoateți recipientul pentru gheață din compartimentul congelatorului.
- Umpleți recipientul pentru gheață cu apă.
- Plasați recipientul pentru gheață în compartimentul congelatorului. După două ore, gheața va fi pregătită.
- Scoateți recipientul pentru gheață din compartimentul congelatorului și curbați-o peste farfuria de serviciu. Cuburile de gheață vor cădea ușor în farfuria de serviciu.

5.8. Suport pentru ouă

Puteți amplasa tăvița pentru ouă pe rafturile de pe ușa sau interiorul frigiderului. Dacă aceasta este amplasată în rafturile corpului decât în rafturile mai joase este recomandat.



Nu puneți suportul pentru ouă în compartimentul congelator

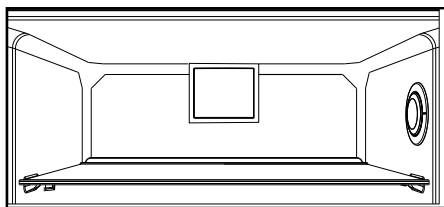


Utilizarea produsului

5.9. Ventilator

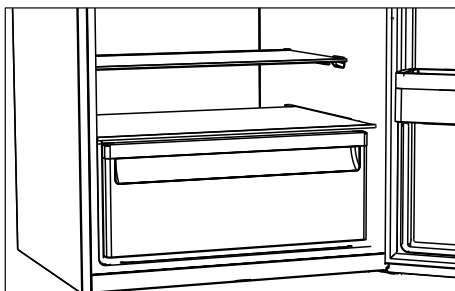
Ventilatorul este proiectat să asigure o distribuție și circulație omogenă al aerului rece în interiorul frigiderului. Timpul de utilizare al ventilatorului poate varia depinzând de proprietățile produsului dumneavoastră.

În timp ce la unele aparate ventilatorul funcționează numai simultan cu compresorul, la alte aparate sistemul de comandă îl pornește conform cerințelor de răcire.



5.10. Compartiment legume

Compartimentul pentru legume este conceput special pentru a păstra legumele proaspete, menținându-le umiditatea. În acest scop, circulația aerului rece este intensificată pe lângă compartimentul de legume.

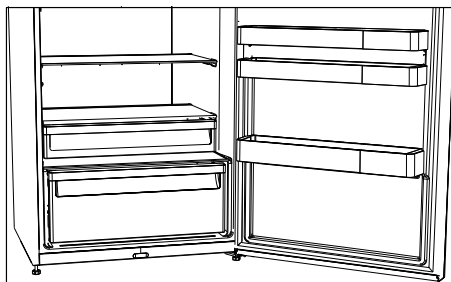


5.11. Compartiment răcitor

(Această caracteristică este opțională)

Utilizați acest compartiment pentru depozita delicatose care au nevoie de temperatură scăzută sau produse din carne care vor fi consumate într-o perioadă mai scurtă.

Compartimentul răcitor reprezintă cel mai rece loc din frigider unde dumneavoastră puteți menține produsele lactate, carnea, peștele și carnea de pui sub condiții ideale de depozitare. Fructele și legumele nu trebuie depozitate în acest compartiment.



Utilizarea produsului

5.12. Raft de uşă mobil

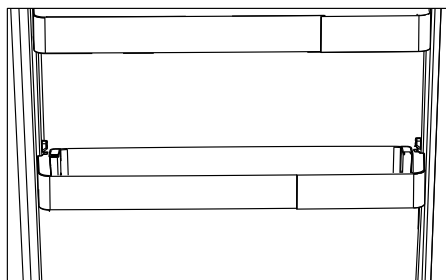
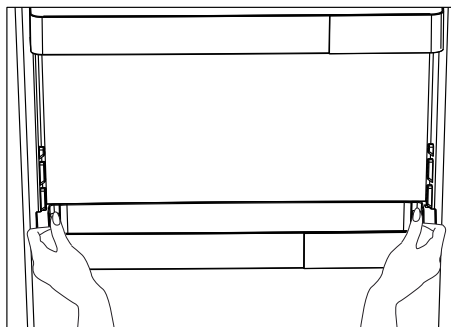
(Această caracteristică este opțională)

Raftul de uşă mobil poate fi fixat în 3 poziții diferite.

Apăsați butoanele prezentate pe margini pentru a muta raftul. Raftul poate fi mutat.

Mutați raftul sus sau jos.

Eliberați butoanele atunci când rafturile sunt în poziția dorită. Raftul va fi fixat în poziția acolo unde eliberați butoanele.

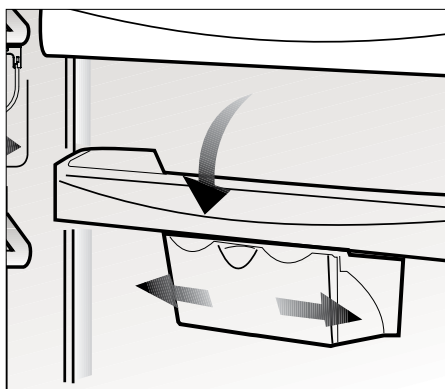


5.13. Cutii de depozitare culisante

(Această caracteristică este opțională)

Acest accesoriu este proiectat pentru a crește volumul utilizabil ale rafturilor din uşă.

Vă permite să plasați ușor sticle înalte, borcane și conserve în raftul inferior de sticle datorită abilității sale să se miște în partea stângă sau dreaptă.



Utilizarea produsului

5.14. Compartiment legume controlat pentru umiditate

(FreSHelf)

(Această caracteristică este opțională)

Valorile de umiditate ale legumelor și fructelor sunt menținute sub control utilizând funcția de compartiment de legume controlat pentru umiditate iar alimentele sunt asigurate că vor fi proaspete pentru mai mult timp.

Noi recomandăm să plasați legumele cu frunze cum ar fi salata verde, spanacul și alte legume care sunt sensibile la pierderea de umiditate, într-o poziție orizontală pe cât se poate în interiorul compartimentului de legume, și nu pe rădăcinile lor într-o poziție verticală.

În timp ce legumele sunt introduse, gravitația specifică a legumelor trebuie să fie luată în considerare. Legumele grele și dure trebuie să fie introduse în partea inferioară a compartimentului pentru legume iar legumele moi și ușoare trebuie introduse peste.

Nu lăsați niciodată legumele în pungile lor în compartimentul de legume. Dacă legumele sunt lăsate în pungile lor, acestea vor cauza descompunerea lor într-o perioadă scurtă de timp. Din motive igienice, în cazul atingerii cu alte legume este de preferat să utilizați o hârtie perforată sau astfel de ambalaje în interiorul pungii.

Nu amplasați împreună pere, caise, persici, etc și mere sau alimente ce conțin un nivel ridicat de emiterie a gazului etilen în același compartiment de legume cu alte legume și fructe. Gazul

etilen ce este emis de către fructe poate cauza ca celelalte fructe să se coacă mai rapid și să se descompună într-o perioadă mai scurtă.

5.15. Aparat Auto Icematic

(Această caracteristică este opțională)

Aparatul Auto Icematic vă permite să creați gheață mai ușor în frigider. Scoateți rezervorul de apă din compartimentul frigiderului, umpleți-l cu apă și montați-l înapoi pentru a obține gheață din aparatul Icematic.

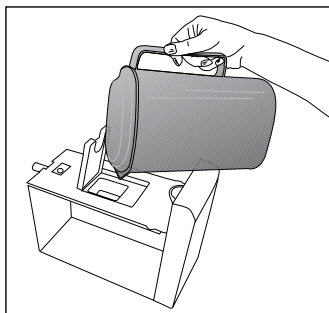
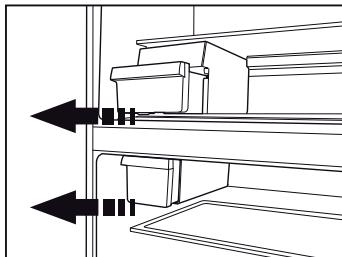
Primele cuburi de gheață vor fi pregătite în aproximativ 2 ore în sertarul aparatului Icematic localizat în compartimentul frigiderului.

Dacă dumneavoastră umpleți rezervorul de apă complet, veți obține aproximativ 60-70 cuburi de gheață. Schimbați apa din rezervorul de apă dacă este stătută în jurul perioadei de 2-3 săptămâni.



Pentru produsele care au aparatul Icematic automat, un sunet poate fi auzit în timpul căderii gheții. Acest sunet este normal și nu semnalizează nicio eroare.

Utilizarea produsului



5.16. Descrierea și curățarea filtrului de mirosuri

(Această caracteristică este opțională)

Filtrul pentru mirosuri preveni acumularea mirosurilor urât mirositoare în produsul dumneavoastră.

1. Trageți protecția pe care filtrul de mirosuri este montat dinspre partea frontală a secțiunii și scoateți-o după cum este prezentat.
2. Lăsați filtrul sub razele solare pentru o zi. În acest timp, filtrul se va curăța.
3. Montați filtrul la loc.



Filtrul de mirosuri trebuie curățat în fiecare an.

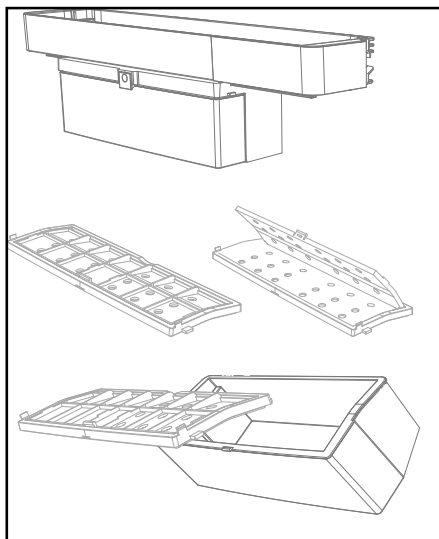
5.17. HerbBox/HerbFresh

Îndepărtați containerul filmului din HerbBox/HerbFresh+

Scoateți filmul din pungă și puneți-l în container precum în imagine.

Închideți din nou containerul și înlocuiți-l în unitatea HerbBox/HerbFresh+.

Secțiunile HerbBox-HerbFresh+ sunt ideale pentru stocarea diverselor mirodenii care trebuie ținute în condiții delicate. Puteți stoca mirodeniile nedepozitate (pătrunjel, mărar etc.) în această secțiune orizontală și mențineți-le proaspete pentru o perioadă mai lungă. Filmul trebuie schimbat odata la 6 luni.

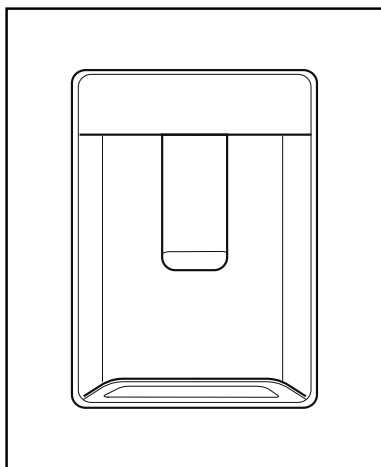


Utilizarea produsului

5.18. Dozatorul de apă

*opțional

Dozatorul de apă este o funcție foarte utilă bazată pe ideea de asigurare a accesului la apă rece fără a deschide ușa frigiderului. Nefiind necesară deschiderea frecventă a ușii, veți economisi energie.



5.19. Utilizarea dozatorului de apă

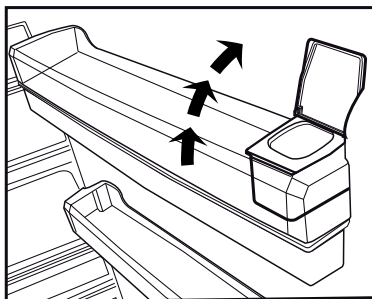
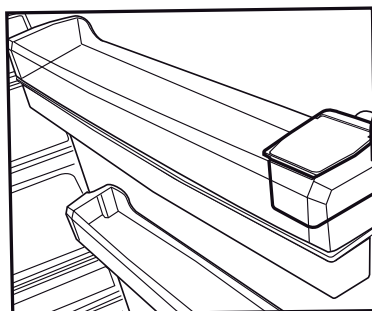
Apăsăți pe brațul dozatorului de apă cu paharul. După ce eliberați brațul, dozatorul se va opri.

Atunci când utilizați dozatorul de apă, debitul maxim poate fi obținut prin acționarea completă a brațului.

Rețineți faptul că respectiva cantitate de apă dozată din dozator depinde de gradul de acționare a brațului.

Atunci când nivel de apă din paharul/recipientul dumneavoastră crește, reduceți ușor presiunea de la nivelul brațului pentru a preveni revărsarea apei. Dacă apăsați ușor pe braț, apa

va curge sub formă de picături; acesta este un lucru normal și nu este o defecțiune.



5.20. Umplerea rezervorului dozatorului de apă

Recipientul de umplere a rezervorului de apă se află în interiorul raftului de pe ușă. Puteți deschide capacul recipientului și îl puteți umple cu apă potabilă. Ulterior, închideți capacul.

Avertisment!

- Nu umpleți rezervorul de apă cu niciun alt lichid decât apă, precum sucuri de fructe, lapte, băuturi carbogazoase sau băuturi alcoolice care nu sunt potrivite pentru a fi utilizate într-un dozator de apă.

Utilizarea produsului

Dozatorul de apă este deteriorat iremediabil dacă folosiți astfel de lichide. Garanția nu acoperă astfel de utilizări necorespunzătoare. Unele substanțe chimice și aditivi incluși în aceste tipuri de băuturi/lichide pot afecta rezervorul de apă și materialele din care este realizat.

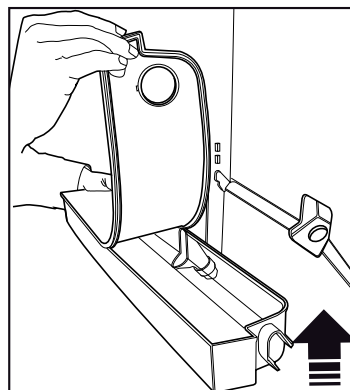
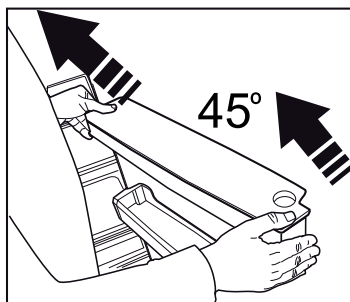
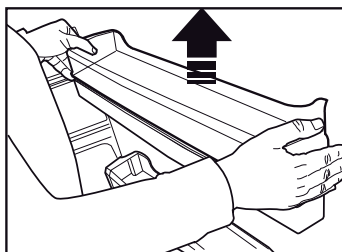
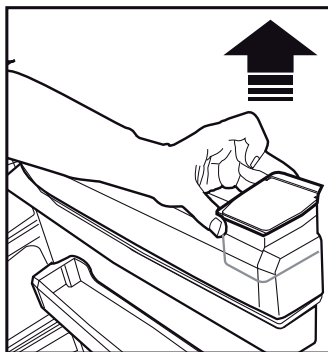
- Utilizați numai apă potabilă proaspătă.
- Capacitatea rezervorului de apă este de 3 litri; nu umpleți în exces.
- Apăsăți pe brațul dozatorului de apă cu un pahar din material rigid. Dacă utilizați pahare din plastic de unică folosință, apăsați cu degetele dumneavoastră pe brațul din spatele paharului.

5.21. Curățarea rezervorului de apă

- Demontați rezervorul de umplere cu apă din raftul de pe ușă.
- Demontați raftul de pe ușă prinzându-l de ambele părți.
- Prindeți rezervorul de apă din ambele părți și demontați-l la un unghi de 45°C.
- Curățați rezervorul de apă demontându-i capacul.

Important:

Componentele rezervorului de apă și ale dozatorului de apă nu trebuie spălate în mașina de spălat vase.

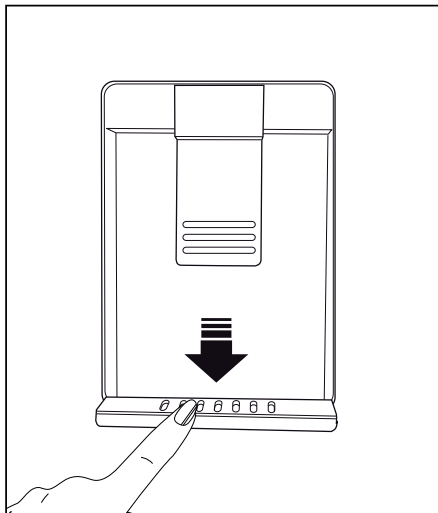


Utilizarea produsului

5.22. Tava pentru apă

Picăturile de apă care se scurg la utilizarea dozatorului de apă se acumulează în tava pentru scurgeri. Scoateți sita din plastic conform celor indicate în figură.

Cu o lavetă curată și uscată, îndepărtați apa care s-a acumulat.



5.23. Blue Light/ HarvestFresh

***Este posibil să nu fie disponibil pentru toate modelele**

Pentru Blue Light,

Fructele și legumele păstrate în compartimentele pentru legume și iluminate cu lumină albastră își continuă fotosinteza prin efectul frecvenței luminii albastre și, astfel, își păstrează conținutul de vitamine.

Pentru HarvestFresh,

Fructele și legumele păstrate în compartimentele pentru legume și iluminate prin tehnologia HarvestFresh își păstrează vitaminele pentru o perioadă mai lungă datorită luminilor albastră, verde, roșie și a ciclurilor de lumină-întuneric care simulează un ciclu de zi.

Dacă deschideți ușa frigiderului în timpul perioadei de întuneric a tehnologiei HarvestFresh, frigiderul va detecta automat acest lucru și va permite luminii albastre-verzi sau a celei roșii să ilumineze mai bine compartimentul pentru confortul dvs. După ce ați închis ușa frigiderului, perioada de întuneric va continua, reprezentând timpul de noapte într-un ciclu de zi.

Utilizarea produsului

5.24. Congelarea alimentelor proaspete

- Pentru a menține calitatea alimentelor, acestea vor fi congelate cât mai rapid posibil atunci când sunt plasate în compartimentul congelatorului, utilizați caracteristica de congelare rapidă pentru acest motiv.
- Dumneavoastră puteți depozita alimente pentru o mai mare perioadă de timp în compartimentul de congelare atunci când le congelați în timp ce sunt proaspete.
- Împachetați alimentele pentru a fi congelate și închideți ambalajul pentru a nu permite aerului să intre.
- Asigurați-vă că dumneavoastră ați împachetat alimentele înainte de introducerea acestora în congelator. Utilizați compartimente pentru congelator, folii și hârtii împotriva umezelii, pungii

din plastic sau alte materiale de ambalare în locul hârtiei tradiționale de ambalaj.

- Etichetați fiecare ambalaj de alimente prin adăugarea datei înainte de congelare. În acest mod, dumneavoastră puteți stinge prospețimea fiecărui ambalaj atunci când dumneavoastră deschideți congelatorul de fiecare dată. Depozitați alimentele congelate în partea frontală a compartimentului pentru a vă asigura că acestea sunt utilizate mai întâi.



Compartimentul congelatorului se dezgheață automat.

- Alimentele congelate trebuie folosite imediat după decongelare; se interzice recongelarea acestora.
- Nu congelați simultan cantități mari de alimente.

Setarea compartimentului congelatorului	Setarea compartimentului frigiderului	Observații
-18°C	4°C	Aceasta este setarea normală recomandată.
-20,-22 sau -24°C	4°C	Aceste setări sunt recomandate când temperatura ambientală depășește 30°C.
Congelare rapidă	4°C	Folosiți pentru congelarea rapidă a alimentelor. Produsul va reveni la setarea anterioară atunci când procesul este finalizat.
-18°C sau mai rece	2°C	Utilizați aceste setări dacă considerați că temperatura frigiderului nu este suficient de rece datorită condițiilor ambientale ridicate sau frecvența deschiderii ușii.

Utilizarea produsului

5.25. Recomandări de păstrare a alimentelor congelate

Compartimentul va fi setat la -18°C sau mai puțin.

1. Introduceți pachetele în congelator cât mai rapid după cumpărare fără a le permite să se dezghețe.
2. Verificați dacă datele de "Expirare până la" și "Utilizat până la" de pe ambalaje sunt expirate sau nu înainte ca acestea să fie congelate.
3. Asigurați-vă că ambalajul alimentelor nu este avariata.

5.26. Informații despre congelarea pe termen lung

Conform standardelor IEC 62552, produsul va congela cel puțin 4.5 kg de alimente la o temperatură ambiantă de 25°C la -18°C sau o temperatură mai scăzută în 24 de ore pentru fiecare 100-litri din volumul congelatorului.

Păstrarea pe termen lung a alimentelor este posibilă numai la temperatura de -18°C sau mai mică. Prospețimea alimentelor poate fi menținută mai multe luni (la temperatura de -18°C sau mai mică). Alimentele care urmează să fie congelate nu trebuie să atingă alimentele deja congelate, pentru a nu provoca decongelarea parțială a acestora.

Fierbeți legumele și scurgeți apa acestora pentru a depozita legumele pentru un timp mai lung ca fiind congelate. După scurgerea apei, introduceți-le în ambalaje etanșe și amplasați-le în interiorul

congelatorului. Alimente cum ar fi banane, roșii, salată roșii, țelină, ouă fierte, cartofi nu sunt recomandați pentru congelare. Atunci când aceste alimente sunt congelate, vor fi afectate într-un mod negativ doar valoarea nutrițională și gustul. Acestea nu se vor altera și nu vor prezenta un risc pentru sănătatea persoanei.

5.27. Introducerea alimentelor

Rafturi congelator	Diverse alimente, cum ar fi carne, pește, înghețată, legume etc.
Rafturi compartiment frigider	Alimentele din tigăi, farfurii acoperite și recipiente închise, ouă (în recipiente închise).
Rafturile ușii din compartimentul frigiderului	Alimente mici și împachetate sau băuturi
Compartiment legume	Legume și fructe
Compartimentul de zonă proaspătă	Alimentele delicate (alimente pentru mic dejun, produse din carne care vor fi consumate într-o perioadă scurtă)

5.28. Avertisment de uşă deschisă

(Această caracteristică este opțională)

Avertismentul de uşă deschisă este emis către utilizator în mod vizual și acustic. Dacă avertismentul continuă pentru 10 minute, luminile interioare se vor ori.

5.29. Schimbarea direcției de deschidere a ușii

Direcția de deschidere a ușii poate fi modificată conform locului de montare unde utilizați frigiderul. Dacă acest lucru este necesar, vă rugăm să sunați la cel mai apropiat service autorizat.

Descrierea de mai sus reprezintă o expresie generală. Pentru informații asupra schimbării direcției de deschidere a ușii, dumneavoastră trebuie să consultați eticheta de avertisment localizată în partea interioară a ușii.

5.30. Lampă de iluminare

Lămpile LED sunt utilizate ca lămpi de iluminare. În cazul oricărei probleme cu acest tip de lumină, contactați un service autorizat.

Lampa(ile) utilizate în acest produs nu sunt potrivite pentru iluminarea camerelor. Scopul destinat al acestei lămpi este de a furniza asistență utilizatorului în plasarea alimentelor în frigider/congelator într-o modalitate sigură și confortabilă.

6 Întreținerea și curățarea

Durata de viață a produsului este mărită dacă este curățat în mod regulat.



AVERTISMENT: Înainte de curățare decuplați mai întâi produsul.

- Nu utilizați niciodată instrumente ascuțite sau abrazive, săpun, substanțe de curățare, detergenți sau ceară de lustruire pentru curățare.
- Dizolvați o linguriță de carbonat în jumătate de litru de apă. Înmuiați un material textil în soluție și stoarceți-o bine. Stergeți interiorul produsului cu acest material textil și uscați-l.
- Asigurați-vă că nu intră apă în carcasa lămpii și în alte componente electrice.
- Curățați ușa cu un material textil umed. Pentru scoaterea ușii și rafturilor din ușă, scoateți toate conținuturile. Scoteți rafturile din ușă prin mișcarea lor în partea superioară. După curățare, pentru montare glisați-le din partea superioară către partea inferioară.
- Nu folosiți niciodată substanțe de curățare cu clor sau apă cu clor pentru curățarea suprafețelor exterioare și a suprafețelor cromate ale produsului. Clorul provoacă coroziunea acestor suprafețe metalice.
- Nu utilizați instrumente ascuțite, abrazive, săpunuri, agenți de curățare de uz casnic, detergenți, kerosen, benzină, lac etc. pentru a preveni eliminarea și deformarea modelelor de pe partea din plastic. Pentru curățare, utilizați apă caldă și un material textil moale și apoi ștergeți-l până ce se usucă.

6.1. Evitarea mirosurilor urât mirositoare

Materialele care pot cauza miros urât nu sunt utilizate în producerea produselor noastre. Totuși, datorită condițiilor nepotrivite de depozitare a alimentelor și curățarea suprafeței interioare a aparatului cum este solicitat.

Așadar, curățați congelatorul cu carbonat dizolvat în apă după fiecare 15 zile.

- Mențineți alimentele în recipiente închise. Microorganismele care se răspândesc din recipiente deschise pot cauza mirosuri urâte.
- Nu țineți niciodată alimente care au expirat sau sunt alterate în frigider.

6.2. Protejarea suprafețelor din plastic

Curățați cu apă caldă imediat deoarece uleiul poate cauza avarierea suprafețelor atunci când este turnat pe suprafețe din plastic.

6.3. Geamuri din sticlă

Scoateți folia de protecție de pe geamuri.

Pe suprafața geamurilor este aplicat un film de protecție. Acest film de protecție minimizează acumularea petelor și vă ajută să scoateți petele posibile și murdăria ușor. Ușile care nu sunt protejate de un asemenea film pot fi supuse la aderarea persistentă a compușilor organici și anorganici bazați pe aer sau apă cum ar fi depunerea de calcar, sărurile minerale, hidrocarburi nearse, oxizi metalici și siliconati care pot cauza ușor și rapid pete și avarii materiale. Menținerea geamurilor curate devine prea dificilă în ciuda curățării regulate. Prin urmare,

Instalarea

claritatea și transparența geamului se deteriorează. Metode de curățare puternice și corozive și compuși vor intensifica aceste defecte și accelerează procesul de deteriorare.

Produse de curățare bazate pe apă care nu sunt alcaline și corozive trebuie să fie utilizate în scopul curățării regulate.

Materialele non-alcaline și non-corozive pot fi utilizat pentru curățare pentru ca durata de viață al acestui film să fie extinsă pentru o perioadă mai mare de timp.

Geamurile sunt călite pentru a crește durabilitatea împotriva impacturilor și spargerii.

De asemenea, o peliculă de siguranță este aplicată pe suprafețele posterioare pentru o măsură de siguranță suplimentară pentru a se preveni provocarea avariilor în timpul spargerii.

*Alcaliu reprezintă o bază care formează ioni de hidroxid (OH^-) atunci când este dizolvată în apă.

Li (Litiu), Na (Sodiu), K (Potasiu) Rb (Rubidiu), Cs (Cesiu) și metale artificiale și radioactive Fr (Fân-sium) sunt denumite METALE ALICALINE.

Înainte de a apela la service, citiți această listă. Puteți economisi timp și bani. Această listă include probleme frecvente care nu sunt provocate de defecte de material sau de manoperă. Este posibil ca unele funcții descrise aici să nu se aplice pentru produsul dvs.

Frigiderul nu funcționează.

- Ștecărul nu este introdus corect în priză. >>> **Introduceți ștecherul în priză.**
- Siguranța prizei la care este conectat frigiderul sau siguranța principală este arsă. >>> **Verificați siguranțele.**

Condens pe perețele lateral al compartimentului frigiderului (MULTI ZONE, COOL CONTROL și FLEXI ZONE).

- Mediu foarte rece. >>> **Nu instalați produsul în medii cu temperaturi sub -5°C.**
- Deschidere frecventă a ușii >>> **Aveți grijă să nu deschideți ușa frigiderului prea frecvent.**
- Mediu foarte umed. >>> **Nu instalați produsul în medii umede.**
- Alimentele lichide sunt păstrate în recipiente deschise. >>> **Păstrați alimentele lichide în recipiente închise.**
- Ușa frigiderului este întredeschisă. >>> **Nu lăsați ușa frigiderului deschisă perioade îndelungate de timp.**
- Termostatul este setat la o temperatură prea scăzută. >>> **Setați termostatul la o temperatură adecvată.**

Compresorul nu funcționează.

- Sistemul de protecție termică a compresorului se va activa în cazul penelor de curent sau în cazul deconectării și reconectării la priză, întrucât presiunea din sistemul de răcire nu este încă echilibrată. Frigiderul va porni după circa 6 minute. Contactați un centru de service dacă frigiderul nu pornește după această perioadă.
- Frigiderul este în modul de dezghețare. >>> **Acest mod este normal pentru un frigider cu dezghețare automată. Ciclul de dezghețare are loc periodic.**
- Frigiderul nu este conectat la priză. >>> **Asigurați-vă că ștecărul este introdus corect în priză.**
- Reglarea temperaturii nu este corectă. >>> **Selectați temperatura adecvată.**
- Pană de curent. >>> **Frigiderul va continua să funcționeze normal după ce curentul revine.**

În timpul funcționării frigiderului, zgomotul devine mai intens.

- Modul de funcționare a frigiderului se poate modifica în funcție de condițiile ambientale. Acesta este un fenomen normal și nu reprezintă o defecțiune.

Frigiderul pornește des sau funcționează perioade îndelungate de timp.

Depanare

- Este posibil ca noul frigider să fie mai mare decât cel vechi. Frigiderele mari funcționează perioade îndelungate de timp.
- Este posibil ca temperatura din încăperea să fie ridicată. >>> De regulă, frigiderul funcționează perioade îndelungate de timp la temperaturi ridicate în încăperea.
- Este posibil ca frigiderul să fi fost conectat recent la priză sau să fi fost umplut recent cu alimente. >>> Dacă frigiderul a fost conectat recent la priză sau a fost umplut cu alimente, va dura mai mult până frigiderul va atinge temperatura setată. Acest lucru este normal.
- Este posibil ca în frigider să fi fost introduse recent cantități mari de alimente calde. >>> Nu introduceți alimente calde în frigider.
- Este posibil ca ușile să fi fost deschise frecvent sau lăsate întredeschise mai mult timp. >>> Aerul cald care pătrunde în frigider determină funcționarea pe perioade mai îndelungate de timp. Deschideți mai rar ușile.
- Este posibil ca ușa congelatorului sau frigiderului să fi fost lăsată întredeschisă. >>> Verificați dacă ușile sunt închise corect.
- Ați selectat o temperatură foarte joasă. >>> Selectați o temperatură mai ridicată și așteptați ca aceasta să fie atinsă.
- Este posibil ca garnitura ușii frigiderului sau congelatorului să fie murdară, uzată, ruptă sau poziționată incorect. >>> Curățați sau înlocuiți garnitura. Garniturile deteriorate/defecte determină funcționarea pe perioade îndelungate de timp a frigiderului pentru a se asigura temperatura corectă.

Temperatura congelatorului este foarte joasă, iar temperatura frigiderului este adecvată.

- Ați selectat o temperatură foarte joasă a congelatorului. >>> Selectați o temperatură mai ridicată a congelatorului și verificați din nou.

Temperatura frigiderului este foarte joasă, iar temperatura congelatorului este adecvată.

- Ați selectat o temperatură foarte joasă a frigiderului. >>> Selectați o temperatură mai ridicată a frigiderului și verificați din nou.

Alimentele din sertarele frigiderului îngheață.

- Ați selectat o temperatură foarte joasă a frigiderului. >>> Selectați o temperatură mai ridicată a congelatorului și verificați din nou.

Temperatura din frigider sau congelator este foarte mare.

Depanare

- Ați selectat o temperatură foarte mare a frigiderului. >>> Temperatura setată pentru frigider afectează temperatura congelatorului. Modificați temperatura frigiderului sau congelatorului până când temperatura din frigider sau congelator ajunge la un nivel adecvat.
- Este posibil ca ușile să fi fost deschise frecvent sau lăsate întredeschise mai mult timp. >>> Deschideți mai rar ușile.
- Este posibil ca ușa să fie întredeschisă. >>> Închideți complet ușa.
- Este posibil ca frigiderul să fi fost conectat recent la priză sau să fi fost umplut recent cu alimente. >>> Acest lucru este normal. Dacă frigiderul a fost conectat recent la priză sau a fost umplut cu alimente, va dura mai mult până frigiderul va atinge temperatura setată.
- Este posibil ca în frigider să fi fost introduse recent cantități mari de alimente calde. >>> Nu introduceți alimente calde în frigider.

Vibrații sau zgomot.

- Podeaua este denivelată sau instabilă. >>> Dacă frigiderul se clatină când este împins ușor, reglați picioarele pentru a echilibra frigiderul. De asemenea, asigurați-vă că podeaua este suficient de stabilă și poate susține frigiderul.
- Zgomotul poate fi provocat de obiectele amplasate pe frigider. >>> Aceste obiecte trebuie îndepărtate de pe frigider.

Frigiderul emite zgomote asemănătoare curgerii sau pulverizării lichidelor etc.

- Funcționarea frigiderului se bazează pe circulația gazelor și lichidelor. >>> Acesta este un fenomen normal și nu reprezintă o defecțiune.

Frigiderul emite un zgomot similar cu șuieratul vântului.

- Frigiderul este prevăzut cu un ventilator pentru răcire. Acesta este un fenomen normal și nu reprezintă o defecțiune.

Condens pe pereții interiori ai frigiderului.

- Mediile calde și umede favorizează formarea gheții și condensului. Acesta este un fenomen normal și nu reprezintă o defecțiune.
- Este posibil ca ușile să fi fost deschise frecvent sau lăsate întredeschise mai mult timp. >>> Deschideți mai rar ușile; dacă ușa este deschisă, închideți-o.
- Este posibil ca ușa să fie întredeschisă. >>> Închideți complet ușa.

Condens în exteriorul frigiderului sau între uși.

Depanare

- Este posibil ca mediul să fie umed. Acest fenomen este normal în medii umede. >>> **La reducerea umidității, condensul va dispărea.**

Mirosuri neplăcute în frigider.

- Frigiderul nu este curățat periodic. >>> **Curățați periodic interiorul frigiderului folosind un burete, apă caldă și carbonată.**
- Este posibil ca mirosul să fie cauzat de anumite recipiente și ambalaje. >>> **Folosiți un recipient sau un ambalaj care nu prezintă mirosuri neplăcute.**
- Alimentele au fost puse în recipiente deschise. >>> **Păstrați alimentele în recipiente închise. Alimentele neetanșate corespunzător pot răspândi microorganisme și se pot acumula mirosuri neplăcute.**
- Aruncați toate alimentele expirate sau alterate din frigider.

Ușa nu se închide.

- Este posibil ca alimentele să împiedice închiderea ușii. >>> **Mutați alimentele care împiedică închiderea ușii.**
- Este posibil ca frigiderul să fie înclinat. >>> **Reglați picioarele de pentru a echilibra frigiderul.**
- Podeaua este denivelată sau instabilă. >>> **Asigurați-vă că podeaua este plană și suficient de stabilă pentru a putea susține frigiderul.**

Compartimentul pentru legume este blocat.

- Este posibil ca alimentele să atingă partea superioară a sertarului. >>> **Rearanjați alimentele în sertar.**



AVERTISMENT: Dacă problema persistă după ce ați urmat instrucțiunile din acest capitol, contactați distribuitorul dvs. sau un centru de service autorizat. Nu încercați să reparați produsul.




- Αγαπητέ Πελάτη,
- Θα θέλαμε να έχετε τη μέγιστη απόδοση από το προϊόν μας, το οποίο κατασκευάστηκε σε μοντέρνες εγκαταστάσεις με σχολαστικούς ελέγχους ποιότητας.
- Για το σκοπό αυτό, διαβάστε πλήρως τις οδηγίες χρήσης πριν χρησιμοποιήσετε το προϊόν και φυλάξτε τις ως πηγή αναφοράς. Αν παραδώσετε το προϊόν σε άλλο άτομο, παραδώστε μαζί και αυτές τις οδηγίες.


Οι οδηγίες χρήσης διασφαλίζουν τη γρήγορη και ασφαλή χρήση του προϊόντος.

- Διαβάστε τις οδηγίες χρήσης πριν την εγκατάσταση και τη λειτουργία του προϊόντος.
- Πάντα να τηρείτε τις εφαρμόσιμες οδηγίες ασφαλείας.
- Να διατηρείτε τις οδηγίες χρήσης σε σημείο με εύκολη πρόσβαση, για μελλοντική χρήση.
- Παρακαλούμε να διαβάστε και οποιαδήποτε άλλη τεκμηρίωση συνοδεύει το προϊόν.
- Να έχετε υπόψη σας ότι αυτές οι οδηγίες χρήσης μπορεί να έχουν εφαρμογή σε περισσότερα από ένα μοντέλα του προϊόντος. Ο οδηγός υποδεικνύει με σαφήνεια τυχόν παραλλαγές των διάφορων μοντέλων.

• Σύμβολα και παρατηρήσεις

- Στις οδηγίες χρήσης χρησιμοποιούνται τα ακόλουθα σύμβολα:

	Σημαντικές πληροφορίες και χρήσιμες συμβουλές.
	Κίνδυνος για τη ζωή και την περιουσία.
	Κίνδυνος ηλεκτροπληξίας.

	Η συσκευασία του προϊόντος είναι κατασκευασμένη από ανακυκλώσιμα υλικά σύμφωνα με την Εθνική νομοθεσία προστασίας του περιβάλλοντος.
---	--

INFORMATION



SUPPLIER'S NAME

MODEL IDENTIFIER (*)

A

A

.Η πρόσβαση στις πληροφορίες για το μοντέλο όπως είναι αποθηκευμένες στη βάση δεδομένων για τα προϊόντα είναι εφικτή με την είσοδο στον παρακάτω ιστότοπο και την αναζήτηση για το αναγνωριστικό του μοντέλου (*) της συσκευής σας που αναφέρεται στην ετικέτα ενεργειακής σήμανσης.

<https://eprel.ec.europa.eu/>





Πίνακας περιεχομένων

1 Οδηγίες για την ασφάλεια και το περιβάλλον	3	5.8.Ανεμιστήρας	25
1.1.Γενική ασφάλεια.	3	5.9.Τμήματα μυρωδικών - HerbBox/ HerbFresh	25
1.1.1 Προειδοποίηση HC	6	5.10. Συρτάρι λαχανικών	26
1.1.2 Για μοντέλα με διανομέα νερού.	6	5.11.Διαμέρισμα έντονης ψύξης.	26
1.2.Προβλεπόμενη χρήση	7	5.12.Μπλε φως/HarvestFresh	26
1.3.Ασφάλεια των παιδιών.	7	5.13.Συρτάρι λαχανικών ελεγχόμενης υγρασίας	27
1.4.Συμμόρφωση με την Οδηγία περί αποβλήτων ηλεκτρικού και ηλεκτρονικού εξοπλισμού (ΑΗΗΕ) και τελική διάθεση του προϊόντος:	7	5.14.Αυτόματο Icematic	27
1.5.Συμμόρφωση με την Οδηγία περι- πορισμού χρήσης ορισμένων επικίνδυνων ουσιών (RoHS):	7	5.15.Περιγραφή και καθαρισμός του φίλτρου οσμών	28
1.6.Πληροφορίες σχετικά με τη συσκευασία.	7	5.16.Χρήση του διανομέα νερού	28
3 Εγκατάσταση	9	5.17.Χρήση του διανομέα νερού	29
3.1.Σωστή θέση εγκατάστασης	9	5.18.Γέμισμα του δοχείου του διανομέα νερού.	29
3.2.Τοποθέτηση των πλαστικών αποστατών	9	5.19. Καθαρισμός του δοχείου νερού	30
3.3.Ρύθμιση των ποδιών	10	5.20.Δίσκος συλλογής σταγόνων.	30
3.4.Σύνδεση ρεύματος.	10	5.21.Κατάψυξη νωπών τροφίμων	31
3.5.Αντιστροφή της φοράς ανοίγματος των πορτών	11	5.22.Υποδείξεις για τη φύλαξη κατεψυγμένων τροφίμων	31
3.6.Αντιστροφή της φοράς ανοίγματος των πορτών	12	5.23.Λεπτομέρειες για τη βαθιά κατάψυξη	31
4 Προετοιμασία	13	5.24.Τοποθέτηση των τροφίμων	32
4.1.Τι να κάνετε για εξοικονόμηση ενέργειας.	13	5.25.Ειδιοποίηση ανοικτής πόρτας (προαιρ.)	32
4 Προετοιμασία	14	5.26.Εσωτερικό φως	32
4.2.Πρώτη χρήση.	14	6 Συντήρηση και καθαρισμός	33
5 Χρήση του προϊόντος	15	6.1.Αποτροπή δυσάρεστων οσμών.	33
5.1.Κουμπί ρύθμισης θερμοκρασίας	15	Προστασία των πλαστικών επιφανειών.	
5.2.Ταχεία κατάψυξη	15	6 Συντήρηση και καθαρισμός	34
5.3.Λειτουργία Διακοπών	16	6.2.Τζάμια πόρτας	34
5.4.Πίνακας ενδείξεων	17	7 Επίλυση προβλημάτων	35
5.5.Πίνακας ενδείξεων	19		
5.6.Παγοθήκη.	24		
5.7.Αυγοθήκη	24		

1 Οδηγίες για την ασφάλεια και το περιβάλλον

- Αυτή η ενότητα παρέχει τις οδηγίες ασφαλείας που είναι απαραίτητες για την αποτροπή κινδύνου τραυματισμού και υλικής ζημιάς. Η μη τήρηση αυτών των οδηγιών θα ακυρώσει κάθε τύπο εγγύησης του προϊόντος.

Προβλεπόμενος σκοπός χρήσης

	ΠΡΟΣΟΧΗ: Βεβαιωθείτε ότι οι οπές εξαιρισμού δεν είναι κλεισμένοι όταν η συσκευή είναι στη δική συσκευασία της και όταν είναι εγκατεστημένη.
	ΠΡΟΣΟΧΗ: Για να επιταχυνθεί η λειτουργία απόψυξης, παρακαλούμε να μη χρησιμοποιείτε κανένα άλλο μηχανικό ή άλλο εξοπλισμό εκτός από τα οποία που συνιστώνται από τον κατασκευαστή.
	ΠΡΟΣΟΧΗ: Μην καταστρέφετε το ψυκτικό κύκλωμα.
	ΠΡΟΣΟΧΗ: Μην χρησιμοποιείτε ηλεκτρικές συσκευές που δεν συνιστώνται από τον κατασκευαστή στους χώρους αποθήκευσης τροφίμων.

Αυτή η συσκευή έχει σχεδιαστεί για χρήση στο σπίτι ή στις παρακάτω περιοχές εφαρμογής

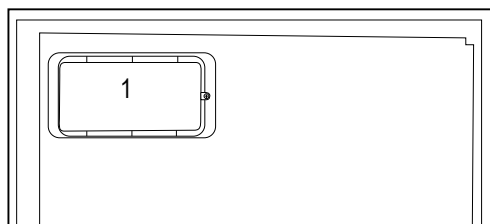
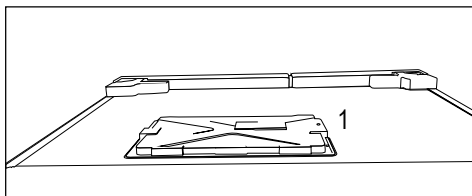
- Μπορεί να χρησιμοποιηθεί στις κουζίνες των γραφείων, μαγαζιών και των άλλων των εργασιακών περιβαλλόντων,
- Μπορεί να χρησιμοποιηθεί από τους πελάτες στα αγρόκτηματα, ξενοδοχεία, μοτέλ και στα άλλα περιβάλλοντα καταλύματος,
- Στα περιβάλλοντα όπως πανσιόν,
- Στους τόπους όπου δεν υπάρχει υπηρεσία τροφοδοσίας και στις παρόμοιες εφαρμογές.

1.1. Γενική ασφάλεια

- Αυτό το προϊόν δεν πρέπει να χρησιμοποιείται από άτομα με μειωμένες σωματικές, αισθητηριακές και πνευματικές ικανότητες, από άτομα που δεν έχουν επαρκή γνώση και εμπειρία και από παιδιά. Η συσκευή αυτή μπορεί να χρησιμοποιείται από τέτοια άτομα υπό την επίβλεψη και καθοδήγηση ατόμου υπεύθυνου για την ασφάλειά τους. Δεν πρέπει να επιτρέπεται σε παιδιά να

Οδηγίες για την ασφάλεια και το περιβάλλον

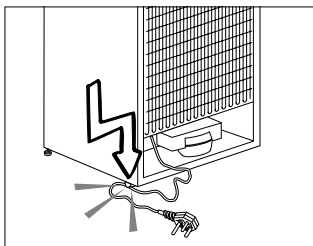
- παίζουν με αυτή τη συσκευή.
- Σε περίπτωση δυσλειτουργίας, αποσυνδέστε τη συσκευή από την πρίζα.
- Μετά την αποσύνδεση της συσκευής από την πρίζα, περιμένετε τουλάχιστον 5 λεπτά πριν τη συνδέσετε πάλι. Αποσυνδέετε το προϊόν από την πρίζα όταν δεν χρησιμοποιείται. Μην αγγίζετε το φινιρματισμό με υγρά χέρια! Μην τραβάτε το καλώδιο για αποσύνδεση από την πρίζα, πάντα να τραβάτε μόνο το φινιρματισμό.
- Σκουπίστε τους ακροδέκτες του φινιρματισμού με ένα στεγνό πανί πριν συνδέσετε το φινιρματισμό στην πρίζα.
- Μην συνδέετε το ψυγείο στην πρίζα, αν η πρίζα δεν είναι καλά στερεωμένη.
- Αποσυνδέετε το προϊόν πριν από εργασίες εγκατάστασης, συντήρησης, καθαρισμού και επισκευής.
- Αν το προϊόν δεν πρόκειται να χρησιμοποιηθεί για μεγάλο χρονικό διάστημα, αποσυνδέστε το από την πρίζα και αφαιρέστε όλα τα τρόφιμα από το εσωτερικό του.
- Μην χρησιμοποιείτε ατμό ή μέσα καθαρισμού που παράγουν ατμό για τον καθαρισμό του ψυγείου και τη τήξη του πάγου στο εσωτερικό του. Ο ατμός μπορεί να έρθει σε επαφή με σημεία που βρίσκονται υπό τάση και να προκαλέσει βραχυκύκλωμα ή ηλεκτροπληξία!
- Μην πλένετε το προϊόν ψεκάζοντας ή χύνοντας νερό πάνω του! Κίνδυνος ηλεκτροπληξίας!
- Σε καμία περίπτωση μη χρησιμοποιήσετε το προϊόν αν είναι ανοικτό το τμήμα στο πάνω ή πίσω μέρος του προϊόντος που περιέχει τις πλακέτες τυπωμένων κυκλωμάτων (κάλυμμα τυπωμένων κυκλωμάτων) (1).



Οδηγίες για την ασφάλεια και το περιβάλλον

- Σε περίπτωση δυσλειτουργίας μη χρησιμοποιήσετε το προϊόν, γιατί κάτι τέτοιο θα μπορούσε να είναι αιτία ηλεκτροπληξίας. Πριν κάνετε οτιδήποτε απευθυνθείτε σε εξουσιοδοτημένο σέρβις.
- Συνδέστε το προϊόν σε πρίζα με γείωση. Η γείωση πρέπει να έχει γίνει από εξειδικευμένο ηλεκτρολόγο.
- Αν το προϊόν διαθέτει φωτισμό τύπου LED, απευθυνθείτε σε εξουσιοδοτημένο σέρβις για αντικατάσταση ή σε περίπτωση οποιουδήποτε προβλήματος.
- Μην αγγίζετε κατεψυγμένα τρόφιμα με υγρά χέρια! Μπορεί να κολλήσουν στα χέρια σας!
- Μην τοποθετείτε μέσα στο θάλαμο κατάψυξης υγρά σε μπουκάλια ή μεταλλικά κουτάκια. Μπορεί να σκάσουν!
- Τοποθετείτε τα δοχεία υγρών σε όρθια θέση με σφιχτά κλεισμένο το κάλυμμα.
- Μην ψεκάζετε εύφλεκτες ουσίες κοντά στο προϊόν, γιατί μπορεί να προκληθεί φωτιά ή έκρηξη.
- Μη διατηρείτε μέσα στο ψυγείο εύφλεκτα υλικά και προϊόντα που περιέχουν εύφλεκτο αέριο (σπρέι κλπ.).
- Μην τοποθετείτε πάνω στο προϊόν δοχεία που περιέχουν υγρά. Τυχόν πιπίλισμα νερού πάνω σε εξάρτημα υπό τάση μπορεί να προκαλέσει ηλεκτροπληξία και κίνδυνο φωτιάς.
- Η έκθεση του προϊόντος σε βροχή, χιόνι, ηλιακή ακτινοβολία και άνεμο θα προκαλέσει ηλεκτρικό κίνδυνο. Όταν αλλάζετε θέση στο προϊόν, μην το τραβήξετε από τη λαβή της πόρτας. Η λαβή μπορεί να αποκολληθεί.
- Προσέξτε να αποφύγετε την παγίδευση οποιουδήποτε τμήματος των χεριών ή του σώματός σας σε οποιοδήποτε από τα κινούμενα μέρη στο εσωτερικό του προϊόντος.
- Μην ανεβαίνετε και μη στηρίζεστε στην πόρτα, τα συρτάρια και παρόμοια μέρη του ψυγείου. Κάτι τέτοιο θα προκαλέσει πτώση του προϊόντος και ζημιά στα μέρη της συσκευής.
- Προσέξτε να μην παγιδευτεί το καλώδιο ρεύματος.

Οδηγίες για την ασφάλεια και το περιβάλλον



1.1.1 Προειδοποίηση HC

- Αν το προϊόν περιλαμβάνει ψυκτικό σύστημα που χρησιμοποιεί το αέριο R600a, προσέξτε να αποφύγετε την πρόκληση ζημιάς στο ψυκτικό σύστημα και στους σωλήνες τους όταν χρησιμοποιείτε και μεταφέρετε το προϊόν. Αυτό το αέριο είναι εύφλεκτο. Αν έχει υποστεί ζημιά το ψυκτικό σύστημα, κρατήστε το προϊόν μακριά από πηγές φλόγας ή σπινθήρες και αερίστε αμέσως το δωμάτιο.



Η ετικέτα στην εσωτερική αριστερή πλευρά υποδεικνύει τον τύπο αερίου που χρησιμοποιείται στο προϊόν.

1.1.2 Για μοντέλα με διανομέα νερού

- Η μέγιστη πίεση για την είσοδο κρύου νερού θα είναι 90 psi (6,2 bar). Αν η πίεση νερού υπερβαίνει τα 80 psi

(5,5 bar), χρησιμοποιήστε μια βαλβίδα περιορισμού πίεσης στο σύστημα παροχής νερού σας. Αν δεν γνωρίζετε πώς να ελέγξετε την πίεση νερού, ζητήστε τη βοήθεια επαγγελματία υδραυλικού.

- Αν υπάρχει κίνδυνος φαινομένου υδραυλικού πλήγματος (απτόμης μεταβολής πίεσης του νερού) στην εγκατάστασή σας, πάντα να χρησιμοποιείτε στην εγκατάσταση εξοπλισμό αποτροπής του υδραυλικού πλήγματος. Συμβουλευτείτε επαγγελματίες υδραυλικούς αν δεν είστε σίγουροι ότι δεν υπάρχει φαινόμενο υδραυλικού πλήγματος στην εγκατάστασή σας.
- Μην εγκαταστήσετε στην είσοδο ζεστού νερού. Λάβετε μέτρα προφύλαξης έναντι του κινδύνου να παγώσουν οι εύκαμπτοι σωλήνες. Η περιοχή θερμοκρασιών νερού λειτουργίας είναι από ελάχιστη 0,6 °C (33 °F) έως μέγιστη 38 °C (100 °F).
- Να χρησιμοποιείτε μόνο πόσιμο νερό.
- Να χρησιμοποιείτε μόνο πόσιμο νερό.

Οδηγίες για την ασφάλεια και το περιβάλλον

1.2. Προβλεπόμενη χρήση

- Αυτό το προϊόν έχει σχεδιαστεί για οικιακή χρήση. Δεν προορίζεται για επαγγελματική χρήση.
- Το προϊόν θα πρέπει να χρησιμοποιείται μόνο για τη φύλαξη τροφίμων και ποτών.
- Μη διατηρείτε μέσα στο ψυγείο ευαίσθητα προϊόντα που χρειάζονται ελεγχόμενες θερμοκρασίες (εμβόλια, φάρμακα ευαίσθητα στη θερμοκρασία, ιατρικά υλικά κλπ.).
- Ο κατασκευαστής δεν αποδέχεται καμία ευθύνη για οποιαδήποτε ζημία λόγω κακής χρήσης ή κακής μεταχείρισης.
- Γνήσια ανταλλακτικά θα είναι διαθέσιμα για 10 έτη από την ημερομηνία αγοράς του προϊόντος.

1.3. Ασφάλεια των παιδιών

- Κρατάτε τα υλικά συσκευασίας μακριά από τα παιδιά.
- Μην επιτρέπετε σε παιδιά να παίζουν με το προϊόν.
- Αν η πόρτα του προϊόντος περιλαμβάνει κλειδαριά, κρατάτε το κλειδί μακριά από παιδιά.

1.4. Συμμόρφωση με την Οδηγία περί αποβλήτων ηλεκτρικού και ηλεκτρονικού εξοπλισμού (ΑΗΗΕ) και τελική διάθεση του προϊόντος:

Το προϊόν αυτό συμμορφώνεται με την Οδηγία της Ευρωπαϊκής Ένωσης περί αποβλήτων ηλεκτρικού και ηλεκτρονικού εξοπλισμού (ΑΗΗΕ) (2012/19/ΕΕ). Το προϊόν φέρει σύμβολο ταξινόμησης για απόβλητα ηλεκτρικού και ηλεκτρονικού εξοπλισμού (ΑΗΗΕ).



Αυτό το σύμβολο υποδεικνύει ότι το προϊόν αυτό δεν πρέπει να απορριφθεί μαζί με τα υπόλοιπα οικιακά απορρίμματα στο τέλος της ωφέλιμης ζωής του.

Η χρησιμοποιημένη συσκευή πρέπει να επιστραφεί σε επίσημο σημείο συλλογής για ανακύκλωση ηλεκτρικών και ηλεκτρονικών συσκευών. Για να βρείτε αυτά τα σημεία συλλογής επικοινωνήστε με τις τοπικές σας αρχές ή με το κατάστημα όπου αγοράσατε το προϊόν. Κάθε νοικοκυριό παίζει σημαντικό ρόλο στην ανάκτηση και την ανακύκλωση παλιών συσκευών. Η σωστή απόρριψη της χρησιμοποιημένης συσκευής συμβάλλει στην αποτροπή ενδεχόμενων αρνητικών συνεπειών για το περιβάλλον και την ανθρώπινη υγεία.

1.5. Συμμόρφωση με την Οδηγία περί περιορισμού χρήσης ορισμένων επικίνδυνων ουσιών (RoHS):

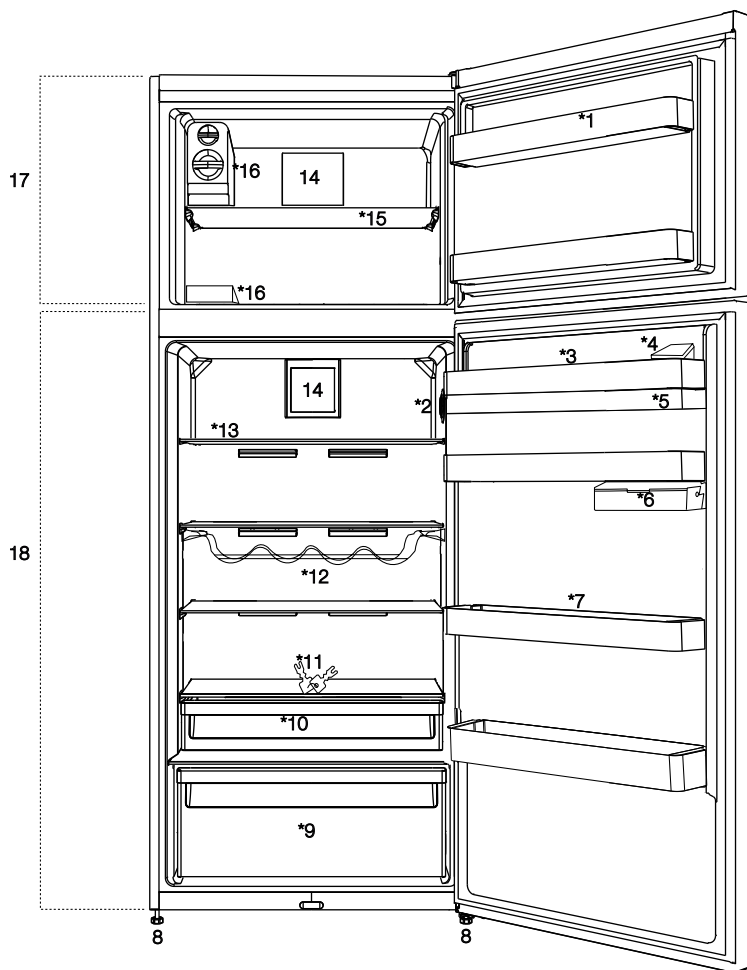
Το προϊόν που έχετε προμηθευτεί συμμορφώνεται με την Οδηγία της Ευρωπαϊκής Ένωσης περί περιορισμού χρήσης ορισμένων επικίνδυνων ουσιών (RoHS) (2011/65/ΕΕ). Δεν περιέχει επικίνδυνα και απαγορευμένα υλικά που ορίζονται στην Οδηγία.

1.6. Πληροφορίες σχετικά με τη συσκευασία



Τα υλικά συσκευασίας του προϊόντος είναι κατασκευασμένα από ανακυκλώσιμα υλικά σύμφωνα με τους εθνικούς μας κανονισμούς προστασίας του περιβάλλοντος. Μην απορρίψετε τα υλικά συσκευασίας μαζί με τα οικιακά ή άλλα απορρίμματα. Παραδώστε τα στα σημεία συλλογής υλικών συσκευασίας που έχουν καθοριστεί από τις τοπικές αρχές.

2 Το ψυγείο σας



1. Ράφι πόρτας θαλάμου συντήρησης
2. Κουμπί ρύθμισης θερμοκρασίας
3. Δοχείο πλήρωσης διανομέα νερού
4. Τμήμα αυτών
5. Ρεζερβουάρ διανομέα νερού
6. Δοχείο φύλαξης τροφίμων κάτω από το ράφι πόρτας
7. Κινητό ράφι πόρτας
8. Ρυθμιζόμενα πόδια
9. Συρτάρι λαχανικών
10. Χώρος Έντονης ψύξης
11. Κλειδαριά και κλειδί
12. Ράφι μπουκαλιών
13. Γυάλινο ράφι θαλάμου συντήρησης
14. Ανεμιστήρας
15. Ράφι χώρου κατάψυξης
16. Θήκη πάγου / Διαμέρισμα παρασκευής πάγου
17. Χώρος Κατάψυξης
18. Χώρος Συντήρησης






*Προαιρετικός εξοπλισμός: Οι εικόνες σε αυτές τις οδηγίες χρήσης είναι σχηματικές και μπορεί να μην ταιριάζουν ακριβώς στο προϊόν σας. Αν το προϊόν σας δεν περιλαμβάνει τα σχετικά εξαρτήματα, οι πληροφορίες αφορούν άλλα μοντέλα.

3 Εγκατάσταση

3.1. Σωστή θέση εγκατάστασης

Για την εγκατάσταση του προϊόντος, απευθυνθείτε στο Εξουσιοδοτημένο σέρβις. Για να ετοιμάσετε το προϊόν για εγκατάσταση, ανατρέξτε στις πληροφορίες των οδηγιών χρήσης και βεβαιωθείτε ότι οι παροχές ρεύματος και νερού είναι σύμφωνες με τις απαιτήσεις. Διαφορετικά, καλέστε ηλεκτρολόγο και/ή υδραυλικό για την απαιτούμενη προετοιμασία των παροχών.

	ΠΡΟΕΙΔΟΠΟΙΗΣΗ: Ο κατασκευαστής δεν αποδέχεται καμία ευθύνη για οποιαδήποτε ζημία προκύψει από εργασίες που εκτελέστηκαν από μη εξουσιοδοτημένα άτομα.
	ΠΡΟΕΙΔΟΠΟΙΗΣΗ: Το καλώδιο ρεύματος του προϊόντος πρέπει να είναι αποσυνδεδεμένο από την πρίζα κατά την εγκατάσταση. Σε αντίθετη περίπτωση, μπορεί να προκληθεί θάνατος ή σοβαροί τραυματισμοί!
	ΠΡΟΕΙΔΟΠΟΙΗΣΗ: Αν το άνοιγμα της πόρτας του δωματίου είναι πολύ μικρό για να περάσει το προϊόν, αφαιρέστε την πόρτα και γυρίστε το προϊόν στο πλάι. Αν και αυτό δεν ωφελήσει, απευθυνθείτε στο εξουσιοδοτημένο σέρβις.

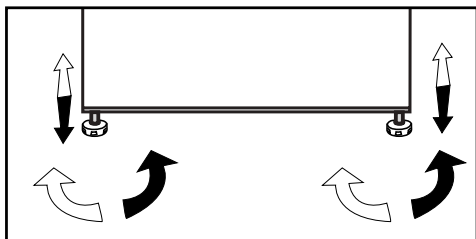
- Τοποθετήστε το προϊόν σε επίπεδη επιφάνεια, για να αποφύγετε κραδασμούς.
- Τοποθετήστε το προϊόν τουλάχιστον 30 cm μακριά από σύμπα, συσκευή κουζίνας και παρόμοιες πηγές θερμότητας και τουλάχιστον 5 cm από ηλεκτρικούς φούρνους.
- Μην εκθέτετε το προϊόν σε άμεση ηλιακή ακτινοβολία και μην το κρατάτε σε περιβάλλον με υγρασία.
- Το προϊόν χρειάζεται επαρκή κυκλοφορία αέρα για να λειτουργεί αποδοτικά. Αν το προϊόν πρόκειται να τοποθετηθεί μέσα σε εσοχή του τοίχου, θυμηθείτε να αφήσετε απόσταση τουλάχιστον 5 cm ανάμεσα στο προϊόν και την οροφή ή τα τοιχώματα.
- Μην εγκαταστήσετε το προϊόν σε περιβάλλον με θερμοκρασία κάτω από -5°C.

3.2. Τοποθέτηση των πλαστικών αποστατών

Μπορείτε να τοποθετήσετε τις 2 πλαστικές σφήνες όπως δείχνει η εικόνα. Οι πλαστικές σφήνες θα παρέχουν την απαιτούμενη απόσταση ανάμεσα στο ψυγείο σας και τον τοίχο ώστε να επιτρέπεται η κυκλοφορία του αέρα. (Το παρουσιαζόμενο σχήμα είναι μόνο ενδεικτικό και δεν αντιστοιχεί απόλυτα στο προϊόν σας.)

3.3. Ρύθμιση των ποδιών

Αν το προϊόν δεν έχει ισορροπήσει καλά στη θέση του, ρυθμίστε τα μπροστινά ρυθμιζόμενα πόδια περιστρέφοντάς τα δεξιά ή αριστερά.



Προειδοποίηση για επιφάνειες υψηλής θερμοκρασίας

Τα πλευρικά τοιχώματα του προϊόντος περιλαμβάνουν σωληνες ψυκτικού, για βελτίωση του ψυκτικού συστήματος. Σε αυτές τις περιοχές μπορεί να διέρχεται ψυκτικό σε υψηλές θερμοκρασίες, με αποτέλεσμα να υπάρχουν επιφάνειες υψηλής θερμοκρασίας στα πλευρικά τοιχώματα. Αυτό είναι κάτι κανονικό και δεν απαιτείται σέρβις. Παρακαλούμε να προσέχετε όταν αγγίζετε αυτές τις περιοχές.

3.4. Σύνδεση ρεύματος



ΠΡΟΕΙΔΟΠΟΙΗΣΗ: Μη χρησιμοποιείτε καλώδια επέκτασης ή πολύπριζα για τη σύνδεση ρεύματος.



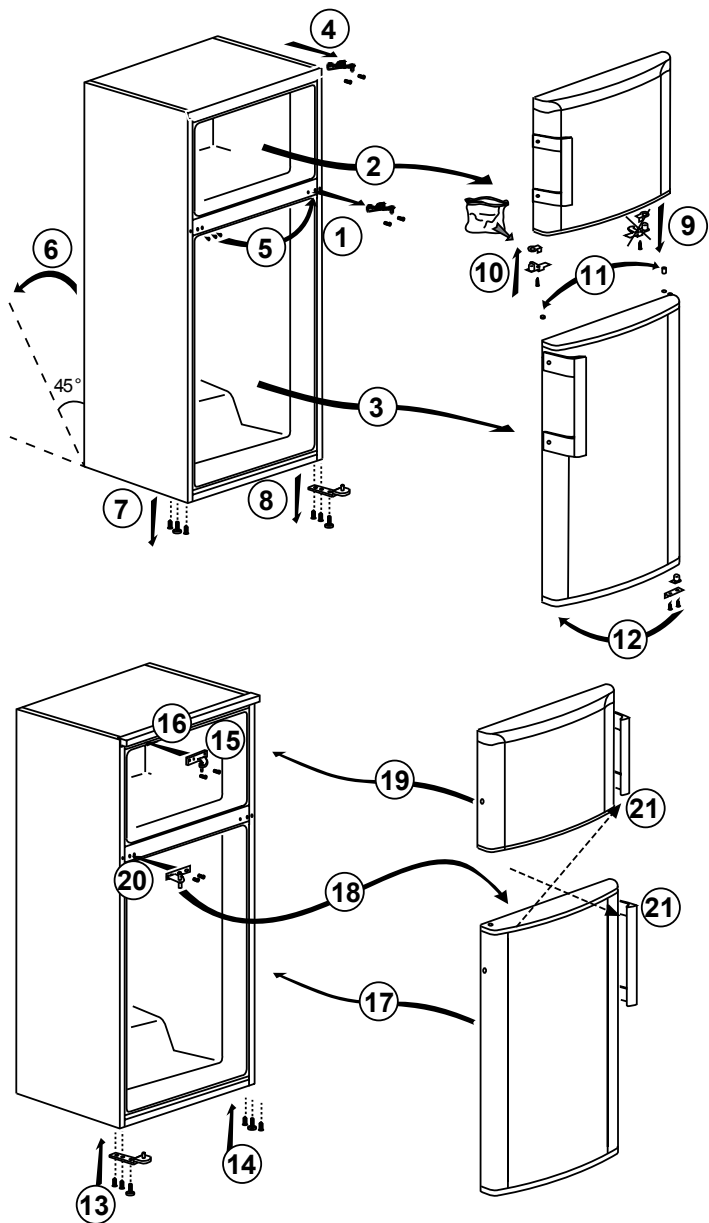
ΠΡΟΕΙΔΟΠΟΙΗΣΗ: Αν το καλώδιο έχει υποστεί ζημιά, πρέπει να αντικατασταθεί από το εξουσιοδοτημένο σέρβις.



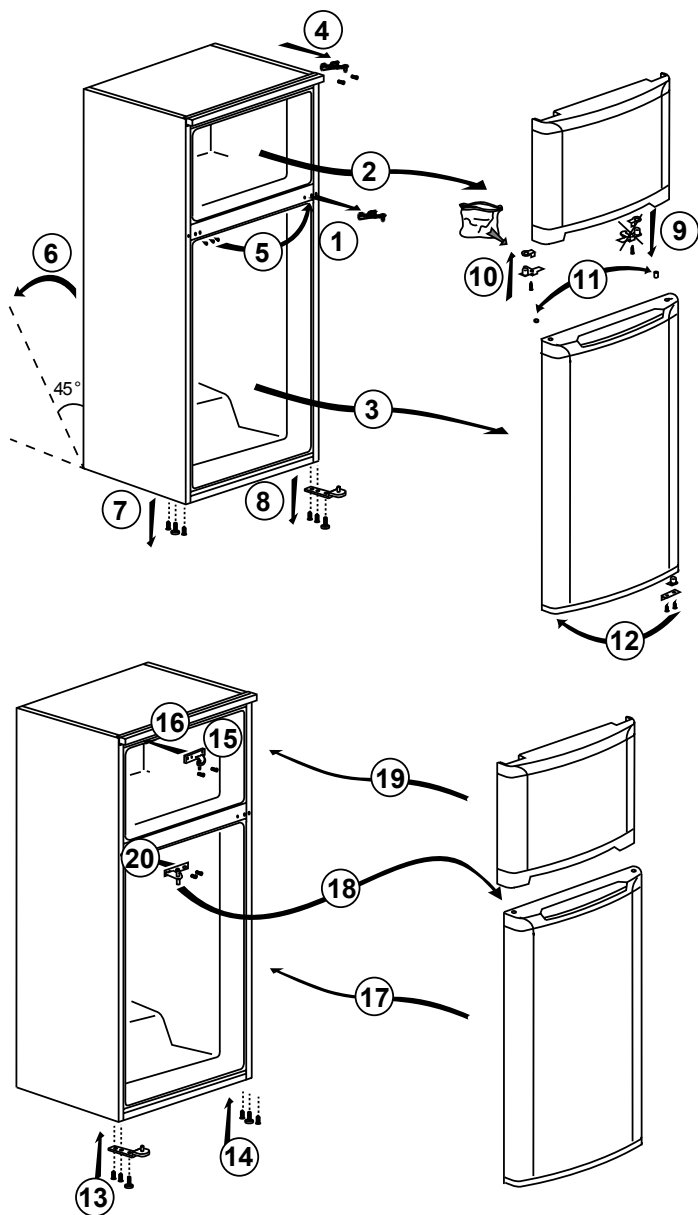
Όταν τοποθετείτε δύο ψυγεία το ένα δίπλα στο άλλο, αφήστε απόσταση τουλάχιστον 4 cm ανάμεσα στις δύο μονάδες.

- Η εταιρεία μας δεν θα αναλάβει ευθύνη για οποιεσδήποτε ζημιές λόγω χρήσης του προϊόντος χωρίς γείωση και χωρίς σύνδεση ρεύματος που συμμορφώνεται με τους εθνικούς κανονισμούς.
- Το φις του καλωδίου ρεύματος πρέπει να είναι εύκολα προσπελάσιμο μετά την εγκατάσταση.
- Συνδέστε το ψυγείο σε γειωμένη πρίζα ρεύματος 220-240V/50 Hz. Το φις πρέπει να περιλαμβάνει ασφάλεια 10-16 A.
- Μη χρησιμοποιείτε πολύπριζο με ή χωρίς καλώδιο επέκτασης ανάμεσα στην πρίζα τοίχου και στο ψυγείο.

3.5. Αντιστροφή της φοράς ανοίγματος των πορτών



3.6. Αντιστροφή της φοράς ανοίγματος των πορτών



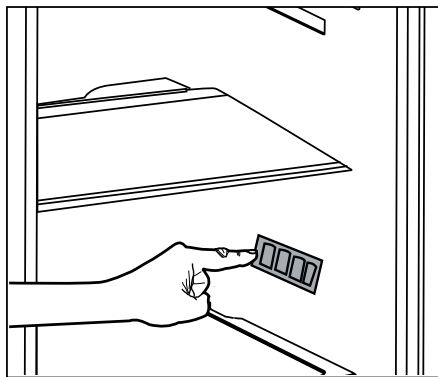
4 Προετοιμασία

4.1. Τι να κάνετε για εξοικονόμηση ενέργειας



Η σύνδεση του προϊόντος σε ηλεκτρονικό σύστημα εξοικονόμησης ενέργειας είναι επιβλαβής, γιατί μπορεί να προκαλέσει ζημιά στο προϊόν.

- για ελεύθερη συσκευή: “η παρούσα ψυκτική συσκευή δεν προορίζεται να χρησιμοποιηθεί ως εντοιχισόμενη συσκευή”
- Μην κρατάτε τις πόρτες του ψυγείου ανοικτές για μεγάλα χρονικά διαστήματα.
- Μην τοποθετείτε ζεστά τρόφιμα ή ποτά μέσα στο ψυγείο.
- Μη γεμίζετε υπερβολικά το ψυγείο. Αν εμποδίζεται η εσωτερική κυκλοφορία του αέρα, θα μειωθεί η ψυκτική ικανότητα.
- Για να αποθηκεύσετε τη μέγιστη ποσότητα τροφίμων στο θάλαμο συντήρησης του ψυγείου σας, θα πρέπει να αφαιρέσετε τα πάνω συρτάρια και να τα τοποθετήσετε πάνω στο γυάλινο ράφι. Η δηλωθείσα κατανάλωση ενέργειας του ψυγείου σας προσδιορίστηκε αφού είχε αφαιρεθεί ο ψύκτης, ο δίσκος για παγάκια και τα πάνω συρτάρια ώστε να επιτυγχάνεται ο μέγιστος χώρος αποθήκευσης. Η χρήση του από κάτω συρταριού κατά την αποθήκευση τροφίμων συνιστάται θερμά. Η λειτουργία εξοικονόμησης ενέργειας θα πρέπει να είναι ενεργοποιημένη για τη βέλτιστη κατανάλωση ενέργειας.
- Δεν θα πρέπει να εμποδίζετε τη ροή αέρα τοποθετώντας τρόφιμα μπροστά από τον ανεμιστήρα συντήρησης. Πρέπει να αφήνετε ελεύθερο χώρο τουλάχιστον 3 cm μπροστά από το προστατευτικό σύρμα του ανεμιστήρα όταν τοποθετείτε τα τρόφιμα.
- Ανάλογα με τα χαρακτηριστικά του προϊόντος: η απόψυξη κατεψυγμένων τροφίμων στο θάλαμο κατάψυξης θα



εξασφαλίσει εξοικονόμηση ενέργειας και θα διατηρήσει την ποιότητα των τροφίμων.

- Επειδή όταν δεν ανοίγονται οι πόρτες της συσκευής δεν θα εισέρχεται απευθείας ζεστός και υγρός αέρας, η συσκευή θα βελτιστοποιεί τη λειτουργία της σε συνθήκες επαρκείς για την προστασία των τροφίμων σας. Λειτουργίες και επί μέρους μονάδες όπως συμπιεστής, ανεμιστήρας, θερμαντήρας, απόψυξη, φωτισμός, οθόνη κλπ. θα λειτουργούν σύμφωνα με τις απαιτήσεις, ώστε να καταναλώνεται η ελάχιστη ενέργεια υπό τις δεδομένες συνθήκες.
- Πρέπει να αποθηκεύετε τα τρόφιμα στα συρτάρια του θαλάμου συντήρησης για να εξασφαλίζετε εξοικονόμηση ενέργειας και να προστατεύετε το φαγητό με τις καλύτερες συνθήκες.
- Οι συσκευασίες των τροφίμων δεν πρέπει να είναι σε άμεση επαφή με τον αισθητήρα θερμότητας που βρίσκεται στο θάλαμο συντήρησης. Αν είναι σε επαφή με τον αισθητήρα, μπορεί να αυξηθεί η κατανάλωση ενέργειας της συσκευής.
- Βεβαιωθείτε ότι τα τρόφιμα δεν είναι σε επαφή με τον αισθητήρα θερμοκρασίας του θαλάμου συντήρησης που περιγράφεται παρακάτω.

4.2. Πρώτη χρήση

Πριν χρησιμοποιήσετε το ψυγείο σας, βεβαιωθείτε ότι έχουν γίνει οι απαραίτητες προετοιμασίες σύμφωνα με τις οδηγίες στα τμήματα "Οδηγίες για την ασφάλεια και το περιβάλλον" και "Εγκατάσταση".

- Διατηρήστε το προϊόν σε λειτουργία χωρίς τρόφιμα για 6 ώρες και μην ανοίξετε την πόρτα αν δεν είναι απολύτως αναγκαίο.



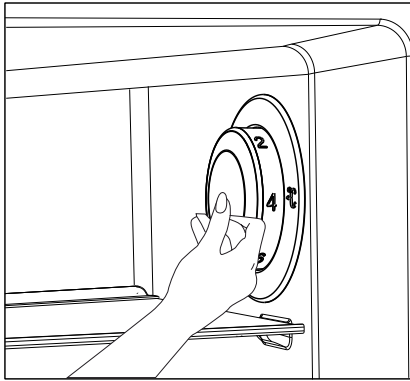
Όταν ενεργοποιηθεί ο συμπιεστής θα ακουστεί ένας ήχος. Είναι σημαντικό να ακούτε ήχο όταν ο συμπιεστής είναι ανενεργός, λόγω των συμπιεσμένων υγρών και αερίων στο ψυκτικό σύστημα.



Τα μπροστινά άκρα του προϊόντος μπορεί να θερμαίνονται. Αυτό είναι φυσιολογικό. Αυτές οι περιοχές έχουν σχεδιαστεί να θερμαίνονται για την πρόληψη της συμπύκνωσης.



Σε ορισμένα μοντέλα ο πίνακας ενδείξεων απενεργοποιείται αυτόματα 5 λεπτά μετά το κλείσιμο της πόρτας. Θα ενεργοποιηθεί πάλι όταν ανοίξετε την πόρτα ή πατήσετε οποιοδήποτε κουμπί.



5.1. Κουμπί ρύθμισης θερμοκρασίας

Η εσωτερική θερμοκρασία του ψυγείου μεταβάλλεται, σε συνάρτηση με τα εξής αίτια:

- Εποχική διακύμανση θερμοκρασίας περιβάλλοντος,
- Συχνό άνοιγμα της πόρτας και παραμονή της πόρτας ανοικτής για πολλή ώρα.
- Φαγητά που τοποθετούνται στο ψυγείο πριν κρυσώσουν σε θερμοκρασία δωματίου.
- Θέση του ψυγείου μέσα στο δωμάτιο (π.χ. εκτεθειμένο στον ήλιο).
- Μπορείτε με το κουμπί ρύθμισης να ρυθμίσετε τη θερμοκρασία που μεταβάλλεται εξαιτίας αυτών των παραγόντων.

Οι αριθμοί γύρω από το κουμπί ρύθμισης υποδεικνύουν βαθμούς θερμοκρασίας σε “°C”.

Αν η θερμοκρασία περιβάλλοντος είναι 20 °C, συνιστάται να χρησιμοποιείτε τη ρύθμιση θερμοκρασίας του ψυγείου στους 4 °C. Σε άλλες θερμοκρασίες περιβάλλοντος μπορείτε να ρυθμίσετε αυτή τη θερμοκρασία όπως απαιτείται.

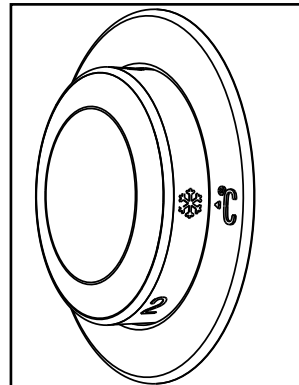
5.2. Ταχεία κατάψυξη

Αν θέλετε να καταψύξετε μεγάλες ποσότητες νωπών τροφίμων, θέστε το κουμπί ρύθμισης θερμοκρασίας στη

θέση (❄) πριν τοποθετήσετε τα τρόφιμα στο διαμέρισμα ταχείας κατάψυξης.

Συνιστάται να διατηρείτε το κουμπί σε αυτή τη θέση για 24 ώρες για να καταψύξετε τη μέγιστη ποσότητα τροφίμων που υποδεικνύεται ως ικανότητα κατάψυξης. Προσέξτε ιδιαίτερα να μην καταψύχετε μαζί ήδη κατεψυγμένα τρόφιμα και νωπά τρόφιμα.


Θυμηθείτε να επαναφέρετε το κουμπί ρύθμισης θερμοκρασίας στην προηγούμενη θέση του.



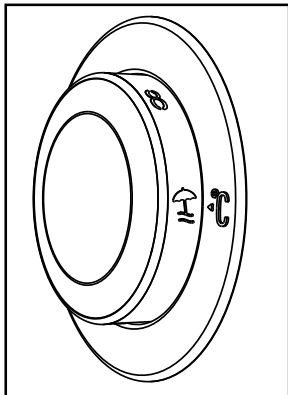
***προαιρετικός εξοπλισμός:** Οι εικόνες σε αυτές τις οδηγίες χρήσης είναι σχηματικές και μπορεί να μην ταιριάζουν ακριβώς στο προϊόν σας. Αν το προϊόν σας δεν περιλαμβάνει τα σχετικά εξαρτήματα, οι πληροφορίες αφορούν άλλα μοντέλα.

Χρήση του προϊόντος

5.3. Λειτουργία Διακοπών

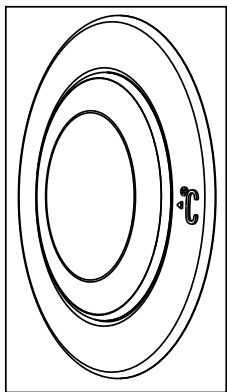
Αν οι πόρτες του προϊόντος δεν () ανοίξουν για τουλάχιστον 12 ώρες μετά τη ρύθμιση του κουμπιού ρύθμισης θερμοκρασίας στη μέγιστη ρύθμιση, η λειτουργία διακοπών ενεργοποιείται αυτόματα.

- Αφού ολοκληρωθεί η διαδικασία ρύθμισης, μπορείτε να αποκρύψετε το κουμπί ρύθμισης θερμοκρασίας πιέζοντάς το στη μέσα θέση.



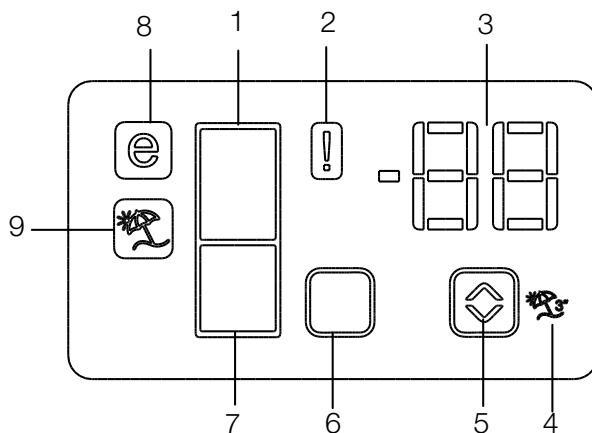
Για ακύρωση της λειτουργίας πρέπει να αλλάξετε τη ρύθμιση του κουμπιού.

Δεν συνιστάται να αποθηκεύετε τρόφιμα στο θάλαμο συντήρησης όταν είναι ενεργή η λειτουργία διακοπών.



5.4. Πίνακας ενδείξεων

Οι πίνακες ενδείξεων μπορεί να διαφέρουν, ανάλογα με το μοντέλο του προϊόντος. Οι οπτικοακουστικές λειτουργίες του πίνακα οργάνων σας βοηθούν στη χρήση του προϊόντος σας.



1. Ένδειξη χώρου Συντήρησης
2. Ένδειξη Κατάστασης σφάλματος
3. Ένδειξη θερμοκρασίας
4. Κουμπί λειτουργίας διακοπών
5. Κουμπί ρύθμισης θερμοκρασίας
6. Κουμπί επιλογής θαλάμου
7. Ένδειξη θαλάμου κατάψυξης
8. Ένδειξη Οικονομικής λειτουργίας
9. Ένδειξη λειτουργίας Διακοπών

***προαιρετικό**



***προαιρετικός εξοπλισμός:** Οι εικόνες σε αυτές τις οδηγίες χρήσης είναι σχηματικές και μπορεί να μην ταιριάζουν ακριβώς στο προϊόν σας. Αν το προϊόν σας δεν περιλαμβάνει τα σχετικά εξαρτήματα, οι πληροφορίες αφορούν άλλα μοντέλα.

1. Ένδειξη θαλάμου συντήρησης

Η λυχνία θαλάμου συντήρησης ανάβει ενώ ρυθμίζεται η θερμοκρασία του θαλάμου κατάψυξης.

2. Ένδειξη κατάστασης σφάλματος

Αν το ψυγείο σας δεν έχει ικανοποιητική ψύξη ή σε περίπτωση βλάβης αισθητήρα, ενεργοποιείται αυτή η ένδειξη. Όταν ενεργοποιείται αυτή η ένδειξη, εμφανίζεται "E" στην ένδειξη θερμοκρασίας του θαλάμου κατάψυξης, και αριθμοί όπως "1,2,3..." εμφανίζονται στην ένδειξη θερμοκρασίας του θαλάμου συντήρησης. Αυτοί οι αριθμοί στην ένδειξη πληροφορούν το προσωπικό σέρβις σχετικά με το σφάλμα.

3. Ένδειξη θερμοκρασίας

Δείχνει τη θερμοκρασία θαλάμου κατάψυξης, συντήρησης.

4. Κουμπί λειτουργίας διακοπών

Πατήστε το κουμπί διακοπών για 3 δευτερόλεπτα για να ενεργοποιήσετε αυτή τη λειτουργία. Όταν αυτή η λειτουργία είναι ενεργή, η ένδειξη θερμοκρασίας για το χώρο συντήρησης είναι "- -" και δεν υπάρχει ψύξη στο χώρο συντήρησης. Δεν είναι κατάλληλο να φυλάξετε το φαγητό στη συντήρηση του ψυγείου όταν είναι ενεργοποιημένη αυτή η λειτουργία. Οι υπόλοιποι χώροι θα πρέπει να εξακολουθήσουν να ψύχονται σύμφωνα με τη ρυθμισμένη θερμοκρασία τους.

Για να ακυρώσετε αυτή τη λειτουργία πιέστε πάλι το κουμπί Διακοπών.

5. Κουμπί ρύθμισης θερμοκρασίας

Αλλάζει τη θερμοκρασία του αντίστοιχου θαλάμου μεταξύ -24°C... -18°C και 8°C...1°C.

6. Κουμπί επιλογής θαλάμου

Κουμπί επιλογής: Πατήστε το κουμπί επιλογής θαλάμου για αλλαγή μεταξύ θαλάμων συντήρησης και κατάψυξης.

7. Ένδειξη θαλάμου κατάψυξης

Η λυχνία θαλάμου συντήρησης ανάβει ενώ ρυθμίζεται η θερμοκρασία του θαλάμου κατάψυξης.

8. Ένδειξη λειτουργίας Οικονομίας

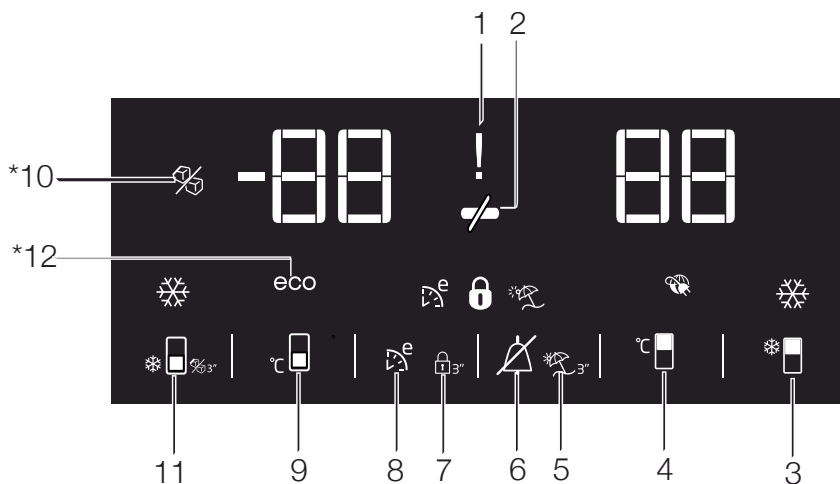
Υποδεικνύει ότι το ψυγείο λειτουργεί σε λειτουργία εξοικονόμησης ενέργειας. Η ένδειξη θα ενεργοποιηθεί αν η θερμοκρασία του θαλάμου κατάψυξης ρυθμιστεί σε -18°C.

9. Ένδειξη λειτουργίας Διακοπών

Υποδεικνύει ότι είναι ενεργοποιημένη η λειτουργία διακοπών.

5.5. Πίνακας ενδείξεων

Αυτός ο πίνακας ενδείξεων με κουμπιά ελέγχου σας επιτρέπει να ρυθμίζετε τη θερμοκρασία χωρίς να ανοίγετε την πόρτα του προϊόντος σας. Απλά πατήστε τις επιγραφές στα σχετικά κουμπιά για τις ρυθμίσεις λειτουργίας.



1. Διακοπή ρεύματος/ Υψηλή θερμοκρασία/ Δείκτης προειδοποίησης σφάλματος

Αυτή η λυχνία (⚡) ανάβει σε περιπτώσεις διακοπής ρεύματος, προβλημάτων με υψηλή θερμοκρασία και προειδοποιήσεων για σφάλματα. Σε περίπτωση παρατεταμένων διακοπών ρεύματος, η υψηλότερη θερμοκρασία που φθάνει ο χώρος κατάψυξης θα αναβοσβήνει στην ψηφιακή οθόνη. Μετά τον έλεγχο των τροφίμων που βρίσκονται στο χώρο κατάψυξης, πιάστε το κουμπί απενεργοποίησης του συναγερμού (⚡) για να ακυρώσετε την προειδοποίηση.

2. Λειτουργία Εξοικονόμησης ενέργειας (απενεργοποίηση ενδείξεων):

Αν οι πόρτες του προϊόντος διατηρηθούν κλειστές για μεγάλο χρονικό διάστημα, ενεργοποιείται αυτόματα η λειτουργία εξοικονόμησης ενέργειας και θα ανάψει το σύμβολο εξοικονόμησης ενέργειας. (⚡)

Αν είναι ενεργή η λειτουργία εξοικονόμησης ενέργειας, θα σβήσουν όλα τα σύμβολα από τον πίνακα ενδείξεων εκτός από το σύμβολο εξοικονόμησης ενέργειας. Όταν είναι



***προαιρετικός εξοπλισμός:** Οι εικόνες σε αυτές τις οδηγίες χρήσης είναι σχηματικές και μπορεί να μην ταιριάζουν ακριβώς στο προϊόν σας. Αν το προϊόν σας δεν περιλαμβάνει τα σχετικά εξαρτήματα, οι πληροφορίες αφορούν άλλα μοντέλα.

Χρήση του προϊόντος

ενεργή η λειτουργία Εξοικονόμησης ενέργειας, αν πατήσετε οποιοδήποτε κουμπί ή αν ανοίξετε την πόρτα, θα ακυρωθεί η λειτουργία εξοικονόμησης ενέργειας και τα σύμβολα στην οθόνη θα επιστρέψουν στο κανονικό.

Η λειτουργία εξοικονόμησης ενέργειας είναι ενεργοποιημένη κατά την παράδοση από το εργοστάσιο και δεν μπορεί να ακυρωθεί.

3. Λειτουργία Ταχείας Ψύξης

Το κουμπί έχει δύο λειτουργίες. Για να ενεργοποιήσετε ή να απενεργοποιήσετε τη λειτουργία Ταχείας Ψύξης πατήστε σύντομα αυτό το κουμπί. Ο δείκτης Quick Cool θα σβήσει και το προϊόν θα επιστρέψει στις κανονικές του ρυθμίσεις. (●🔒)

4. Κουμπί ρύθμισης θερμοκρασίας του χώρου συντήρησης

Πατήστε αυτό το κουμπί για να ρυθμίσετε τη θερμοκρασία του θαλάμου συντήρησης σε 8, 7,6, 5,4,3, 2, 8... αντίστοιχα. Πατήστε αυτό το κουμπί για να ρυθμίσετε τη θερμοκρασία του θαλάμου συντήρησης στην επιθυμητή τιμή. (⊖🔒)

5.Λειτουργία Διακοπές

Για να ενεργοποιήσετε τη λειτουργία Διακοπές, πιάστε και κρατήστε πατημένο το πλήκτρο (⏸) για 3 δευτερόλεπτα και η ένδειξη λειτουργίας Διακοπών (🌂) θα ενεργοποιηθεί. Όταν αυτή η λειτουργία είναι ενεργή, η ένδειξη θερμοκρασίας για το χώρο συντήρησης είναι "- -" και δεν υπάρχει ψύξη στο χώρο συντήρησης. Δεν είναι κατάλληλο να φυλάξετε το φαγητό στη συντήρηση του ψυγείου όταν είναι ενεργοποιημένη αυτή η λειτουργία. Οι υπόλοιποι χώροι θα πρέπει να εξακολουθήσουν να ψύχονται σύμφωνα με τη ρυθμισμένη θερμοκρασία τους. Για να ακυρώσετε αυτή τη λειτουργία πιάστε πάλι το κουμπί της **Λειτουργίας Διακοπών**.

6. Απενεργοποίηση προειδοποίησης:

Σε περίπτωση συναγερμού διακοπής ρεύματος/ υψηλής θερμοκρασίας, μετά τον έλεγχο των τροφίμων που βρίσκονται στο χώρο κατάψυξης, πιάστε το κουμπί απενεργοποίησης του συναγερμού (🔔) για να ακυρώσετε την προειδοποίηση.

7. Κλειδώμα πλήκτρων

Πατήστε το κουμπί Κλειδώματος πλήκτρων (🔒) συνεχόμενα για 3 δευτερόλεπτα. Ένδειξη κλειδώματος πλήκτρων

Θα ανάψει το εικονίδιο (🔒) και θα ενεργοποιηθεί η λειτουργία Κλειδώματος πλήκτρων. Τα κουμπιά δεν θα λειτουργούν αν είναι ενεργή η λειτουργία Κλειδώματος πλήκτρων. Πατήστε πάλι το κουμπί Κλειδώματος πλήκτρων συνεχόμενα για 3 δευτερόλεπτα. Η ένδειξη Κλειδώματος πλήκτρων θα σβήσει και θα ακυρωθεί η λειτουργία Κλειδώμα πλήκτρων.

Πατήστε το κουμπί **Κλειδώμα πλήκτρων** εάν θέλετε να αποτρέψετε την αλλαγή της ρύθμισης της θερμοκρασίας του ψυγείου (🔒).

8. Eco fuzzy

Πατήστε και κρατήστε πατημένο για 1 δευτερόλεπτο το πλήκτρο Eco-Fuzzy για να ενεργοποιήσετε τη λειτουργία Eco-Fuzzy. Όταν ενεργοποιηθεί αυτή η λειτουργία, το ψυγείο θα αρχίσει να λειτουργεί με το πιο οικονομικό πρόγραμμα τουλάχιστον 6 ώρες αργότερα και θα ανάψει η ένδειξη οικονομικής χρήσης (🌿). Πατήστε και κρατήστε πατημένο για 3 δευτερόλεπτα το πλήκτρο Eco-Fuzzy για να απενεργοποιήσετε τη λειτουργία Eco-Fuzzy.

Αυτή η λυχνία φωτίζεται μετά από 6 ώρες όταν η λειτουργία eco fuzzy είναι ενεργοποιημένη.

Χρήση του προϊόντος

9. Κουμπί ρύθμισης θερμοκρασίας του καταψύκτη

Πατήστε αυτό το κουμπί για να ρυθμίσετε τη θερμοκρασία του καταψύκτη στους -18,-19,-20,-21, -22, -23,-24, -18... αντίστοιχα. Πατήστε αυτό το κουμπί για να ρυθμίσετε τη θερμοκρασία του θαλάμου κατάψυξης στην επιθυμητή τιμή. (🔍)

10. Ένδειξη απενεργοποιημένου Icematic

Δείχνει αν το σύστημα Icematic είναι ενεργοποιημένο ή απενεργοποιημένο. (🔍) Αν είναι αναμμένη, το σύστημα Icematic δεν λειτουργεί. Για να λειτουργήσει το Icematic ξανά πατήστε και κρατήστε πατημένο το κουμπί On - Off για 3 δευτερόλεπτα.



Με αυτή την επιλογή θα σταματήσει η ροή νερού από το δοχείο νερού. Ωστόσο, ο πάγος που δημιουργήθηκε πρωτίτερα μπορεί να ληφθεί από το Icematic.

11. Κουμπί λειτουργίας Ταχείας Κατάψυξης/ Κουμπί icematic

Για να ενεργοποιήσετε ή να απενεργοποιήσετε τη λειτουργία Ταχείας Κατάψυξης πατήστε σύντομα αυτό το κουμπί. Όταν ενεργοποιήσετε τη λειτουργία, ο θάλαμος κατάψυξης θα ψυχθεί σε θερμοκρασία χαμηλότερη από τη ρυθμισμένη τιμή. (🔍)

Για να ενεργοποιήσετε και να απενεργοποιήσετε το Icematic πατήστε και κρατήστε το για 3 δευτερόλεπτα.



Χρησιμοποιήστε τη λειτουργία Ταχείας Κατάψυξης, όταν θέλετε να ψύξετε γρήγορα τα τρόφιμα που τοποθετούνται στη συντήρηση ψυγείου. Αν θέλετε να ψύξετε μεγάλες ποσότητες νωπών τροφίμων, ενεργοποιήστε αυτή τη λειτουργία πριν τοποθετήσετε τα τρόφιμα στο ψυγείο.



Αν δεν ακυρώσετε τη λειτουργία, η ταχεία κατάψυξη θα ακυρωθεί αυτόματα μετά από 4 ώρες ή όταν ο θάλαμος συντήρησης επιτύχει την απαιτούμενη θερμοκρασία.



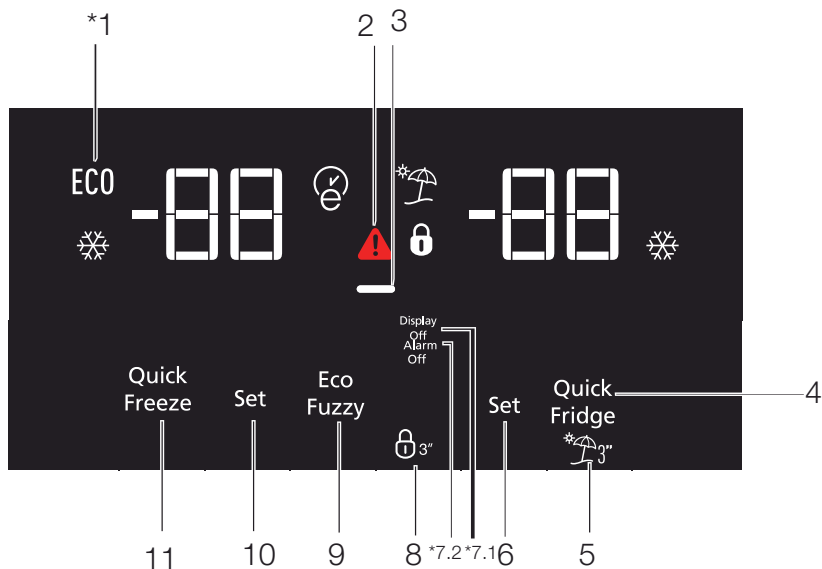
Η λειτουργία αυτή δεν συνεχίζεται μετά την αποκατάσταση διακοπής ρεύματος.

12. Δείκτης οικονομικής χρήσης

Υποδεικνύει ότι το προϊόν βρίσκεται σε λειτουργία εξοικονόμησης ενέργειας. (🔍) Αυτή η ένδειξη θα είναι ενεργή αν η θερμοκρασία χώρου Κατάψυξης τεθεί σε -18 ή αν εκτελείται ενεργειακά αποδοτική ψύξη λόγω της Πολύ οικονομικής λειτουργίας.



Η ένδειξη Οικονομικής χρήσης απενεργοποιείται όταν επιλέγονται οι λειτουργίες Ταχείας Ψύξης και Ταχείας Κατάψυξης.



1. Οικονομία

Αυτό το σύμβολο ανάβει όταν ο χώρος συντήρησης τεθεί στους -18°C ως την πιο οικονομική τιμή ρύθμισης (ECO). Η ένδειξη Οικονομίας απενεργοποιείται όταν επιλέξετε τις λειτουργίες ταχείας ψύξης και ταχείας κατάψυξης.

2. Ένδειξη προειδοποίησης Υψηλής θερμοκρασίας / Σφάλματος

Αυτή η ένδειξη (▲) ανάβει σε περιπτώσεις ειδοποίησης για προβλήματα υψηλής θερμοκρασίας και σφάλματα.

3. Λειτουργία Εξοικονόμησης ενέργειας (απενεργοποίηση ενδείξεων)

Αν οι πόρτες του προϊόντος διατηρηθούν κλειστές για μεγάλο χρονικό διάστημα, ενεργοποιείται αυτόματα η λειτουργία εξοικονόμησης ενέργειας και ανάβει το σύμβολο εξοικονόμησης ενέργειας. Αν είναι ενεργή

η λειτουργία εξοικονόμησης ενέργειας, θα σβήσουν όλα τα σύμβολα από τον πίνακα ενδείξεων εκτός από το σύμβολο εξοικονόμησης ενέργειας. Όταν είναι ενεργή η λειτουργία Εξοικονόμησης ενέργειας, αν πατήσετε οποιοδήποτε κουμπί ή αν ανοίξετε την πόρτα, θα ακυρωθεί η λειτουργία εξοικονόμησης ενέργειας και τα σύμβολα στην οθόνη θα επιστρέψουν στο κανονικό. Η λειτουργία εξοικονόμησης ενέργειας είναι ενεργοποιημένη κατά την παράδοση από το εργοστάσιο και δεν μπορεί να ακυρωθεί.

4. Ταχεία ψύξη

Η ένδειξη ταχείας ψύξης (❄) ανάβει όταν ενεργοποιείται η λειτουργία ταχείας ψύξης και η τιμή ένδειξης της θερμοκρασίας χώρου συντήρησης εμφανίζεται ως 1. Για να ακυρώσετε αυτή τη λειτουργία πιέστε πάλι




***προαιρετικός εξοπλισμός:** Οι εικόνες σε αυτές τις οδηγίες χρήσης είναι σχηματικές και μπορεί να μην ταιριάζουν ακριβώς στο προϊόν σας. Αν το προϊόν σας δεν περιλαμβάνει τα σχετικά εξαρτήματα, οι πληροφορίες αφορούν άλλα μοντέλα.

Χρήση του προϊόντος


το κουμπί Ταχείας ψύξης. Η ένδειξη ταχείας ψύξης θα σβήσει και η λειτουργία του ψυγείου θα επανέλθει στις κανονικές ρυθμίσεις. Η λειτουργία ταχείας ψύξης θα ακυρωθεί αυτόματα σε 1 ώρα, αν δεν την ακυρώσετε νωρίτερα εσείς. Αν θέλετε να ψύξετε μεγάλες ποσότητες νωπών τροφίμων, πατήστε το κουμπί Ταχείας ψύξης πριν τοποθετήσετε τα τρόφιμα στο θάλαμο συντήρησης.

5. Λειτουργία Διακοπών


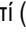
Για να ενεργοποιήσετε τη λειτουργία διακοπών, πιέστε το κουμπί αρ. (4) () για 3 δευτερόλεπτα και τότε ενεργοποιείται η ένδειξη λειτουργίας διακοπών. Όταν αυτή η λειτουργία είναι ενεργή, η ένδειξη θερμοκρασίας για το χώρο συντήρησης είναι "- -" και δεν υπάρχει ψύξη στο χώρο συντήρησης. Δεν είναι κατάλληλο να φυλάξετε το φαγητό στη συντήρηση του ψυγείου όταν είναι ενεργοποιημένη αυτή η λειτουργία. Οι υπόλοιποι χώροι θα πρέπει να εξακολουθήσουν να ψύχονται σύμφωνα με τη ρυθμισμένη θερμοκρασία τους.


Για να ακυρώσετε αυτή τη λειτουργία πιέστε πάλι το κουμπί της **λειτουργίας Διακοπών**.

6. Ρύθμιση θερμοκρασίας θαλάμου συντήρησης

Όταν πατηθεί το κουμπί αρ. (5), μπορείτε να ρυθμίσετε τη θερμοκρασία του θαλάμου συντήρησης σε 8,7,6,5,4,3,2 και 1 αντίστοιχα ().

7.1 Λειτουργία Εξοικονόμησης ενέργειας (απενεργοποίηση ενδείξεων):


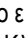
Το σύμβολο εξοικονόμησης ενέργειας () ανάβει και η λειτουργία Εξοικονόμησης ενέργειας ενεργοποιείται όταν πατήσετε αυτό το κουμπί (). Αν είναι ενεργή η λειτουργία εξοικονόμησης ενέργειας, θα σβήσουν όλα τα σύμβολα από τον πίνακα ενδείξεων εκτός από το σύμβολο εξοικονόμησης ενέργειας. Όταν είναι ενεργή η λειτουργία Εξοικονόμησης ενέργειας, αν πατήσετε οποιοδήποτε κουμπί ή αν ανοίξετε την πόρτα, θα ακυρωθεί η λειτουργία εξοικονόμησης ενέργειας και τα σύμβολα στην οθόνη θα


επιστρέψουν στο κανονικό. Το σύμβολο εξοικονόμησης ενέργειας απενεργοποιείται και η λειτουργία εξοικονόμησης ενέργειας απενεργοποιείται όταν πιέσετε πάλι αυτό το κουμπί ().

7.2 Απενεργοποίηση προειδοποίησης


Σε περίπτωση συναγερμού διακοπής ρεύματος/ υψηλής θερμοκρασίας, μετά τον έλεγχο των τροφίμων που βρίσκονται στο χώρο κατάψυξης, πιέστε το κουμπί απενεργοποίησης του συναγερμού για να ακυρώσετε την προειδοποίηση.

8. Κλειδωμα πλήκτρων

Πατήστε το κουμπί Κλειδώματος πλήκτρων () συνεχόμενα για 3 δευτερόλεπτα. Ένδειξη κλειδώματος πλήκτρων
Θα ανάψει το εικονίδιο () και θα ενεργοποιηθεί η λειτουργία Κλειδώματος πλήκτρων. Τα κουμπιά δεν θα λειτουργούν αν είναι ενεργή η λειτουργία Κλειδώματος πλήκτρων. Πατήστε πάλι το κουμπί Κλειδώματος πλήκτρων συνεχόμενα για 3 δευτερόλεπτα. Η ένδειξη Κλειδώματος πλήκτρων θα σβήσει και θα ακυρωθεί η λειτουργία Κλειδωμα πλήκτρων.

Πατήστε το κουμπί **Κλειδωμα πλήκτρων** εάν θέλετε να αποτρέψετε την αλλαγή της ρύθμισης της θερμοκρασίας του ψυγείου ().

9. Eco fuzzy

Πατήστε και κρατήστε πατημένο για 1 δευτερόλεπτο το πλήκτρο Eco-Fuzzy για να ενεργοποιήσετε τη λειτουργία Eco-Fuzzy. Όταν ενεργοποιηθεί αυτή η λειτουργία, το ψυγείο θα αρχίσει να λειτουργεί με το πιο οικονομικό πρόγραμμα τουλάχιστον 6 ώρες αργότερα και θα ανάψει η ένδειξη οικονομικής χρήσης (). Πατήστε και κρατήστε πατημένο για 3 δευτερόλεπτα το πλήκτρο Eco-Fuzzy για να απενεργοποιήσετε τη λειτουργία Eco-Fuzzy. Αυτή η λυχνία φωτίζεται μετά από 6 ώρες όταν η λειτουργία eco fuzzy είναι ενεργοποιημένη.

Χρήση του προϊόντος

10. Ρύθμιση θερμοκρασίας θαλάμου κατάψυξης

Εδώ πραγματοποιείται η ρύθμιση θερμοκρασίας για το θάλαμο κατάψυξης. Όταν πατήσετε το κουμπί αρ. 9, μπορείτε να ρυθμίσετε τη θερμοκρασία του θαλάμου κατάψυξης σε -18, -19, -20, -21, -22, -23 και -24 διαδοχικά.

11. Ταχεία κατάψυξη

Πατήστε το κουμπί αρ. (10) για τη λειτουργία ταχείας κατάψυξης, και θα ενεργοποιηθεί η ένδειξη ταχείας κατάψυξης (❄).

5.6. Παγοθήκη

- Αφαιρέστε την παγοθήκη από το θάλαμο κατάψυξης.
- Γεμίστε την παγοθήκη με νερό.
- Τοποθετήστε την παγοθήκη στο θάλαμο κατάψυξης. Δύο ώρες αργότερα, ο πάγος είναι έτοιμος.
- Αφαιρέστε την παγοθήκη από το θάλαμο κατάψυξης και λυγίστε τη πάνω από το πιάτο σερβιρίσματος. Τα παγάκια θα πέσουν εύκολα πάνω στο πιάτο σερβιρίσματος.

5.7. Αυγοθήκη

Μπορείτε να τοποθετήσετε την αυγοθήκη στο επιθυμητό ράφι πόρτας ή κυρίως ράφι. Αν το τοποθετήσετε σε κυρίως ράφι, συνιστώνται τα κάτω, πιο κρύα ράφια.

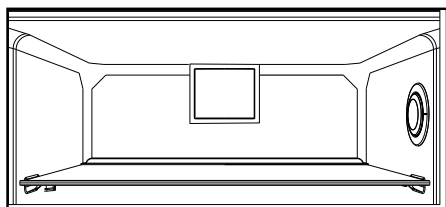


Μην τοποθετείτε ποτέ την αυγοθήκη στο θάλαμο κατάψυξης.

5.8. Ανεμιστήρας

Ο ανεμιστήρας έχει σχεδιαστεί για να διασφαλίζει ομοιογενή κατανομή και κυκλοφορία του αέρα στο εσωτερικό του ψυγείου σας. Ο χρόνος λειτουργίας του ανεμιστήρα μπορεί να διαφέρει ανάλογα με τα χαρακτηριστικά του προϊόντος σας.

Ενώ σε ορισμένα προϊόντα ο ανεμιστήρας λειτουργεί μόνο μαζί με το συμπιεστή, σε ορισμένα πάλι προϊόντα το σύστημα ελέγχου καθορίζει το χρόνο λειτουργίας του ανεμιστήρα σύμφωνα με τις απαιτήσεις ψύξης.



5.9. Τμήματα μυρωδικών - HerbBox/HerbFresh

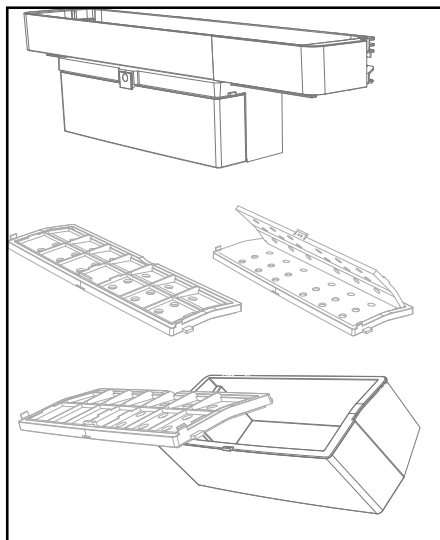
Αφαιρέστε τον περιέκτη της μεμβράνης από το τμήμα HerbBox/HerbFresh+

Αφαιρέστε τη μεμβράνη από τη σακούλα και τοποθετήστε την μέσα στην υποδοχή μεμβράνης όπως δείχνει η εικόνα.

Σφραγίστε πάλι την υποδοχή και τοποθετήστε την μέσα στο τμήμα HerbBox/HerbFresh+.

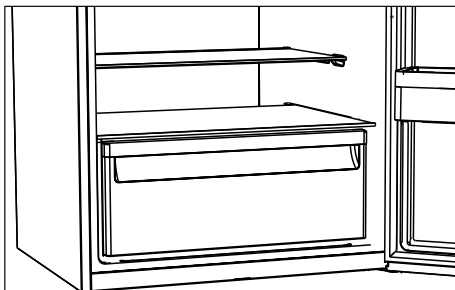
Τα τμήματα HerbBox-HerbFresh+ είναι ιδιαίτερα κατάλληλα για την αποθήκευση διάφορων μυρωδικών που πρέπει να διατηρούνται σε προστατευμένες συνθήκες. Μπορείτε σε αυτό το τμήμα να αποθηκεύσετε τα μη συσκευασμένα μυρωδικά σας (μαϊντανό, άνηθο κλπ.) σε οριζόντια θέση και να τα διατηρήσετε φρέσκα για πολύ περισσότερο χρόνο.

Η μεμβράνη πρέπει να αντικαθίσταται κάθε έξι μήνες.



5.10. Συρτάρι λαχανικών

Το συρτάρι λαχανικών του προϊόντος έχει σχεδιαστεί ειδικά για να διατηρεί τα λαχανικά φρέσκα χωρίς να χάνουν την υγρασία τους. Για το σκοπό αυτό, η κυκλοφορία κρύου αέρα είναι πιο έντονη γύρω από το συρτάρι λαχανικών γενικά.

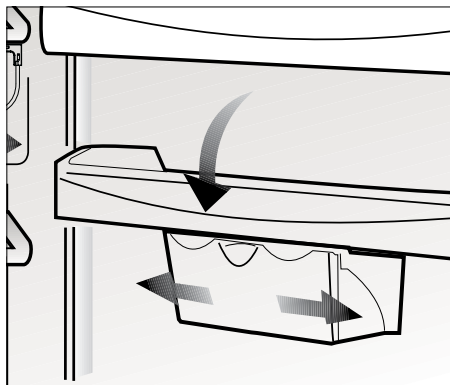


5.11. Διαμέρισμα έντονης ψύξης

(Αυτή η λειτουργία είναι προαιρετική)

Χρησιμοποιήστε αυτό το διαμέρισμα για φύλαξη προϊόντων ντελικατέσεν που πρέπει να αποθηκεύονται σε χαμηλότερες θερμοκρασίες ή προϊόντα κρέατος που πρέπει να καταναλώσετε σύντομα.

Το διαμέρισμα έντονης ψύξης είναι η πιο κρύα θέση στη συντήρηση, όπου μπορείτε να φυλάσσετε γαλακτοκομικά, κρέας, ψάρια και πουλερικά σε ιδανικές συνθήκες. Δεν πρέπει να αποθηκεύετε φρούτα και λαχανικά σε αυτό το διαμέρισμα.



5.12. Μπλε φως/HarvestFresh

***Ενδέχεται να μη διατίθεται σε όλα τα μοντέλα**

Για το μπλε φως,

Τα φρούτα και λαχανικά που έχουν αποθηκευτεί στα συρτάρια λαχανικών που φωτίζονται με μπλε φως συνεχίζουν τη φωτοσύνθεσή τους λόγω της επίδρασης του μήκους κύματος του μπλε φωτός και έτσι διατηρούν το περιεχόμενό τους σε βιταμίνες.

Για το HarvestFresh,

Τα φρούτα και λαχανικά που έχουν αποθηκευτεί σε συρτάρια λαχανικών που φωτίζονται με τεχνολογία HarvestFresh διατηρούν τις βιταμίνες τους για μεγαλύτερο χρονικό διάστημα χάρη στους κύκλους με μπλε, πράσινο, κόκκινο φως και σκοτάδι, που μιμούνται έναν ημερήσιο κύκλο. Αν ανοίξετε την πόρτα του ψυγείου κατά τη σκοτεινή περίοδο της τεχνολογίας HarvestFresh, το ψυγείο θα το ανιχνεύσει αυτόματα και θα ενεργοποιήσει το μπλε-πράσινο ή κόκκινο φως για να φωτίσει το συρτάρι λαχανικών για διευκόλυνσή σας. Αφού κλείσετε την πόρτα του ψυγείου, η σκοτεινή περίοδος θα συνεχιστεί, αντιπροσωπεύοντας τη νύχτα σε έναν ημερήσιο κύκλο.

Χρήση του προϊόντος

5.13. Συρτάρι λαχανικών ελεγχόμενης υγρασίας

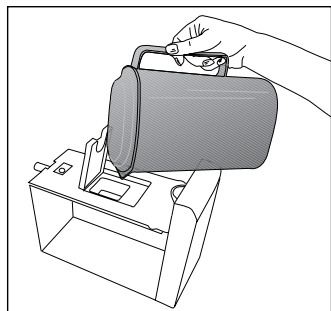
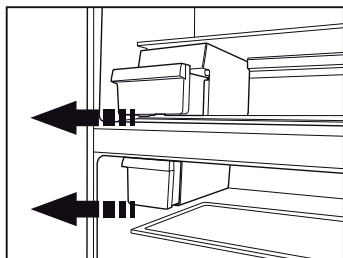
(FreSHelf)

(Αυτή η λειτουργία είναι προαιρετική)

Η περιεκτικότητα σε υγρασία των λαχανικών και των φρούτων διατηρείται υπό έλεγχο με τη δυνατότητα του συρταριού λαχανικών ρυθμιζόμενης υγρασίας. Έτσι διασφαλίζεται ότι τα τρόφιμα διατηρούνται φρέσκα για περισσότερο χρόνο.

Συνιστούμε να τοποθετείτε τα φυλλώδη λαχανικά όπως το μαρούλι, το σπανάκι καθώς και τα λαχανικά που είναι ευαίσθητα στην απώλεια υγρασίας, σε όσο το δυνατόν οριζόντια θέση μέσα στο συρτάρι λαχανικών και όχι πάνω στις ρίζες τους σε κάθετη θέση.

Όταν τοποθετείτε τα λαχανικά, θα πρέπει να λαμβάνετε υπόψη το ειδικό βάρος τους. Τα βαριά και σκληρά λαχανικά πρέπει να τοποθετούνται στο κάτω μέρος του συρταριού λαχανικών και τα ελαφριά και μαλακά λαχανικά πρέπει να τοποθετούνται από πάνω τους.



Ποτέ μην αφήνετε τα λαχανικά μέσα στις σακούλες τους όταν τα τοποθετείτε στο συρτάρι λαχανικών. Αν αφήσετε τα λαχανικά μέσα στις σακούλες τους, αυτό θα τα κάνει να αποσυντεθούν σε μικρό χρονικό διάστημα. Σε περίπτωση που η επαφή με άλλα λαχανικά δεν είναι επιθυμητή για λόγους υγιεινής, χρησιμοποιήστε ένα διάτρητο χαρτί και άλλα παρόμοια υλικά συσκευασίας, εκτός από σακούλα.

Μην τοποθετείτε αχλάδι, βερίκοκο, ροδάκινο κλπ. και μήλα, ειδικά όταν έχουν υψηλά επίπεδα παραγωγής αιθυλενίου, στο ίδιο συρτάρι λαχανικών με άλλα λαχανικά και φρούτα. Το αιθυλένιο που εκπέμπεται από αυτά τα φρούτα μπορεί να επιταχύνει την ωρίμανση των άλλων φρούτων και να τα κάνει να αποσυντεθούν σε μικρότερο χρονικό διάστημα.

5.14. Αυτόματο Icematic

(Αυτή η λειτουργία είναι προαιρετική)

Το Αυτόματο Icematic σας επιτρέπει να παρασκευάσετε εύκολα πάγο στο ψυγείο σας. Αφαιρέστε το δοχείο νερού από το θάλαμο συντήρησης, γεμίστε το με νερό και τοποθετήστε το πάλι στη θέση του για να αποκτήσετε πάγο από το Icematic.

Τα πρώτα παγάκια θα είναι έτοιμα περίπου σε 2 ώρες στο συρτάρι του Icematic που βρίσκεται στο θάλαμο κατάψυξης.

Αν γεμίσετε πλήρως το δοχείο νερού, θα μπορείτε να αποκτήσετε περίπου 60-70 παγάκια. Αλλάζετε το νερό στο δοχείο νερού αν έχει παραμείνει αχρησιμοποίητο περίπου 2-3 εβδομάδες.



Για τα προϊόντα που έχουν αυτόματο Icematic, μπορεί να ακούγεται ήχος κατά την πώση του πάγου. Ο ήχος είναι κανονικός και δεν είναι ένδειξη βλάβης.

5.15. Περιγραφή και καθαρισμός του φίλτρου οσμών

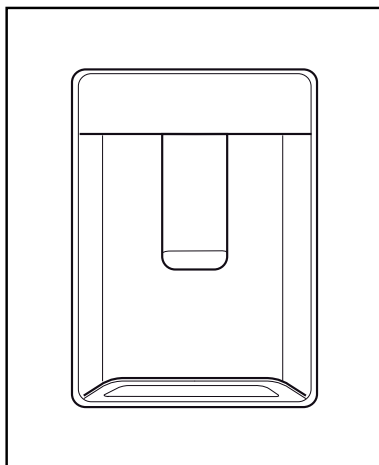
(Αυτή η λειτουργία είναι προαιρετική)

Το φίλτρο οσμών εμποδίζει το σχηματισμό δυσάρεστων οσμών μέσα στο προϊόν.

1. Τραβήξτε το κάλυμμα του φίλτρου οσμών προς τα κάτω από το μπροστινό τμήμα και αφαιρέστε το όπως δείχνει η εικόνα.
2. Αφήστε το φίλτρο στον ήλιο για μία ημέρα. Σε αυτό το χρονικό διάστημα το φίλτρο θα καθαρισθεί.
3. Τοποθετήστε το φίλτρο πάλι πίσω στη θέση του.



Το φίλτρο οσμών πρέπει να καθαρίζεται μία φορά το χρόνο.



5.16. Χρήση του διανομέα νερού

*προαιρετικός εξοπλισμός



Είναι φυσιολογικό να είναι ζεστά τα πρώτα λίγα ποτήρια νερού που παίρνετε από το διανομέα.



Αν ο διανομέας νερού δεν χρησιμοποιηθεί για πολύ χρόνο, πετάξτε τα πρώτα λίγα ποτήρια νερού για να έχετε φρέσκο νερό.

1. Σπρώξτε με το ποτήρι σας το μοχλό του διανομέα νερού προς τα μέσα. Αν χρησιμοποιείτε μαλακό πλαστικό ποτήρι, θα είναι προτιμότερο να σπρώξετε το μοχλό με το χέρι σας.
2. Αφού γεμίσετε το ποτήρι ως τη στάθμη που θέλετε, ελευθερώστε το μοχλό.



Παρακαλούμε να έχετε υπόψη σας, ότι η ροή του νερού από το διανομέα εξαρτάται από το πόσο πολύ πιέζετε το μοχλό. Καθώς αυξάνεται η στάθμη του νερού στο κύπελλο/ ποτήρι σας, μειώστε απαλά την πίεση στο μοχλό για να αποφύγετε υπερχειλίση. Αν πιέσετε ελαφρά το βραχίονα, το νερό θα στάξει. Αυτό είναι πολύ φυσιολογικό και όχι σύμπτωμα βλάβης.

Χρήση του προϊόντος

5.17. Χρήση του διανομέα νερού

*προαιρετικός εξοπλισμός



Είναι φυσιολογικό να είναι ζεστά τα πρώτα λίγα ποτήρια νερού που παίρνετε από το διανομέα.



Αν ο διανομέας νερού δεν χρησιμοποιηθεί για πολύ χρόνο, πετάξτε τα πρώτα λίγα ποτήρια νερού για να έχετε φρέσκο νερό.

1. Σπρώξτε με το ποτήρι σας το μοχλό του διανομέα νερού προς τα μέσα. Αν χρησιμοποιείτε μαλακό πλαστικό ποτήρι, θα είναι προτιμότερο να σπρώξετε το μοχλό με το χέρι σας.
2. Αφού γεμίσετε το ποτήρι ως τη στάθμη που θέλετε, ελευθερώσετε το μοχλό.

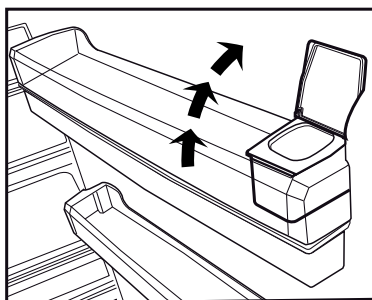
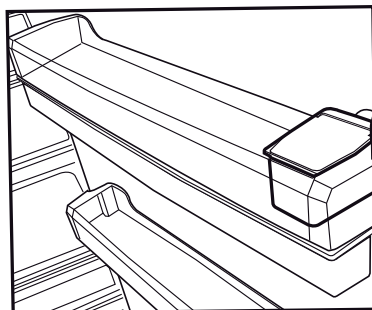


Παρακαλούμε να έχετε υπόψη σας, ότι η ροή του νερού από το διανομέα εξαρτάται από το πόσο πολύ πιέζετε το μοχλό. Καθώς αυξάνεται η στάθμη του νερού στο κύπελλο/ ποτήρι σας, μειώστε απαλά την πίεση στο μοχλό για να αποφύγετε υπερχειλίση. Αν πιέσετε ελαφρά το βραχίονα, το νερό θα στάξει. Αυτό είναι πολύ φυσιολογικό και όχι σύμπτωμα βλάβης.

5.18. Γέμισμα του δοχείου του διανομέα νερού

Το ρεζερβουάρ πλήρωσης του δοχείου νερού βρίσκεται μέσα στην υποδοχή της πόρτας.

1. Ανοίξτε το κάλυμμα του δοχείου.
2. Γεμίστε το δοχείο με φρέσκο πόσιμο νερό.
3. Κλείστε το κάλυμμα.



Μη γεμίσετε το δοχείο νερού με οποιοδήποτε άλλο υγρό εκτός από νερό. Οι χυμοί φρούτων, τα ανθρακούχα αναψυκτικά ή οινοπνευματώδη ποτά, κλπ. δεν είναι κατάλληλα για χρήση στο διανομέα νερού. Ο διανομέας νερού θα υποστεί ανεπανόρθωτη ζημιά αν χρησιμοποιηθούν αυτά τα είδη υγρών. Η εγγύηση δεν καλύπτει χρήσεις αυτού του είδους. Ορισμένες χημικές ουσίες και πρόσθετα που περιέχονται σε αυτά τα είδη ποτών/υγρών μπορεί να προξενήσουν ζημιά στο δοχείο νερού.



Να χρησιμοποιείτε μόνο καθαρό πόσιμο νερό.



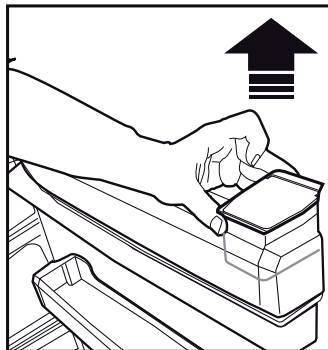
Η χωρητικότητα του δοχείου νερού είναι 3 λίτρα. Μη γεμίζετε το δοχείο υπερβολικά.

5.19. Καθαρισμός του δοχείου νερού

1. Αφαιρέστε το ρεζερβουάρ προσθήκης νερού από μέσα από την υποδοχή πόρτας.
2. Αφαιρέστε την υποδοχή πόρτας κρατώντας την και από τις δύο πλευρές.
3. Πιάστε το δοχείο νερού και από τις δύο πλευρές και αφαιρέστε το υπό γωνία 45°C.
4. Αφαιρέστε το κάλυμμα του δοχείου νερού και καθαρίστε το δοχείο.



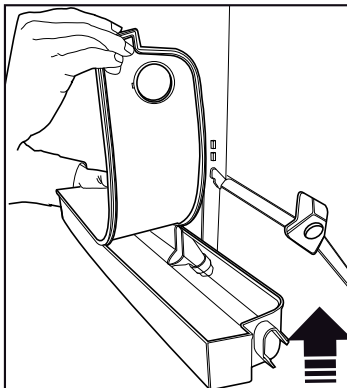
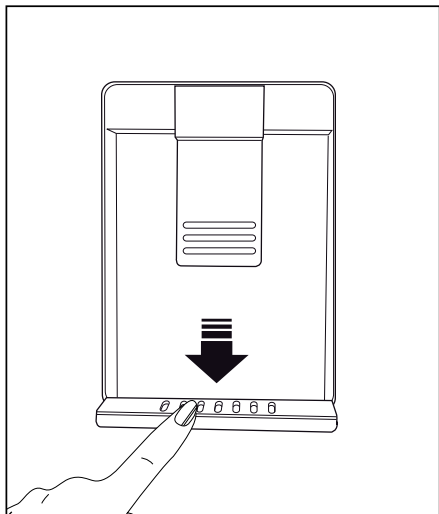
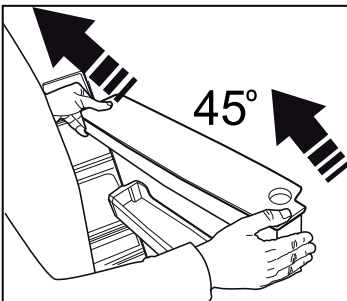
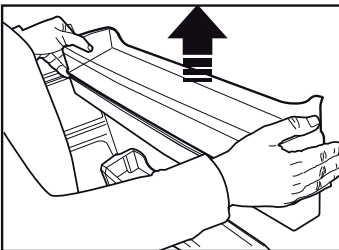
Τα μέρη του δοχείου νερού και του διανομέα νερού δεν πρέπει να πλένονται σε πλυντήριο πιάτων.



5.20. Δίσκος συλλογής σταγόνων

Σταγόνες νερού που τυχόν στάζουν ενώ χρησιμοποιείτε το διανομέα νερού συγκεντρώνονται στο δίσκο συλλογής σταγόνων. Αφαιρέστε το πλαστικό φίλτρο όπως δείχνει η εικόνα.

Με ένα καθαρό και στεγνό πανί, αφαιρέστε το νερό που έχει συσσωρευτεί.



5.21. Κατάψυξη νωπών τροφίμων

- Για να διατηρηθεί η ποιότητα των τροφίμων, τα είδη που τοποθετούνται μέσα στο θάλαμο συντήρησης πρέπει να καταψύχονται όσο το δυνατόν πιο γρήγορα, χρησιμοποιείτε τη λειτουργία ταχείας κατάψυξης.
- Η κατάψυξη των τροφίμων όταν είναι φρέσκα θα επεκτείνει το χρόνο φύλαξης στο θάλαμο κατάψυξης.
- Συσκευάζετε τα τρόφιμα σε αεροστεγείς συσκευασίες και καλά σφραγισμένα.
- Να βεβαιώνετε ότι τα τρόφιμα έχουν συσκευαστεί πριν τοποθετηθούν μέσα στην κατάψυξη. Να χρησιμοποιείτε δοχεία για κατάψυξη, αλουμινόχαρτο και χαρτί μη διαπερατό στην υγρασία, πλαστικές σακούλες ή παρόμοια υλικά συσκευασίας αντί για το παραδοσιακό χαρτί συσκευασίας.
- Αναγράψτε σε κάθε συσκευασία τροφίμων την ημερομηνία πριν την καταψύξετε. Έτσι θα μπορείτε εύκολα να διαπιστώσετε τη φρεσκάδα κάθε πακέτου, κάθε φορά που ανοίγετε την κατάψυξη. Διατηρείτε τα πιο παλιά είδη στο μπροστινό μέρος για να βεβαιωθείτε ότι θα χρησιμοποιηθούν πρώτα.
- Τα κατεψυγμένα τρόφιμα πρέπει να χρησιμοποιούνται αμέσως μετά την απόψυξη και δεν θα πρέπει να καταψύχονται πάλι.
- Μην καταψύχετε μεγάλες ποσότητες τροφίμων ταυτόχρονα.

5.22. Υποδείξεις για τη φύλαξη κατεψυγμένων τροφίμων

Η θερμοκρασία στο θάλαμο πρέπει να ρυθμιστεί σε τουλάχιστον -18°C .

1. Τοποθετήστε τα τρόφιμα στον καταψύκτη όσο το δυνατόν γρηγορότερα, για να αποφευχθεί η απόψυξη.
2. Πριν τα τοποθετήσετε στην κατάψυξη, ελέγξτε την "Ημερομηνία Λήξης" που αναγράφεται στη συσκευασία για να βεβαιωθείτε ότι δεν έχουν λήξει.
3. Βεβαιωθείτε ότι δεν υπάρχουν ζημιές στη συσκευασία των τροφίμων.

5.23. Λεπτομέρειες για τη βαθιά κατάψυξη

Σύμφωνα με τα πρότυπα IEC 62552, ο θάλαμος κατάψυξης πρέπει να έχει τουλάχιστον τη δυναμικότητα κατάψυξης 4,5 κιλών τροφίμων στους -18°C ή χαμηλότερες θερμοκρασίες σε 24 ώρες για κάθε 100 λίτρα όγκου του θαλάμου κατάψυξης. Τα τρόφιμα μπορούν να διατηρηθούν για παρατεταμένες περιόδους μόνο σε θερμοκρασίες -18°C ή χαμηλότερες. Μπορείτε να διατηρήσετε τα τρόφιμα φρέσκα για μήνες (στη βαθιά κατάψυξη σε ή κάτω από θερμοκρασίες -18°C).

Τα προς κατάψυξη τρόφιμα δεν πρέπει να έρχονται σε επαφή με τα ήδη καταψυγμένα τρόφιμα, για την αποφυγή μερικής απόψυξης των δεύτερων.

Βράστε τα λαχανικά και φιλτράρετε το νερό για να επεκτείνετε το χρόνο φύλαξης των κατεψυγμένων. Τοποθετείτε τα τρόφιμα σε αεροστεγείς συσκευασίες αφού τα φιλτράρετε και τοποθετήστε τα στην κατάψυξη. Μπανάνες, ντομάτες, μαρούλι, σέλινο, βραστά αυγά, πατάτες και παρόμοια τρόφιμα δεν πρέπει να καταψύχονται. Η κατάψυξη αυτών των τροφίμων απλά θα προκαλέσει μείωση της διατροφικής αξίας και της ποιότητας των τροφίμων, καθώς και ενδεχόμενη αλλοίωση που είναι επιβλαβής για την υγεία.

Χρήση του προϊόντος

Ρύθμιση θαλάμου Κατάψυξης	Ρύθμιση θαλάμου Συντήρησης	Περιγραφές
-18°C	4°C	Αυτή είναι η προεπιλεγμένη, συνιστώμενη ρύθμιση.
-20, -22 ή -24°C	4°C	Αυτές οι ρυθμίσεις συνιστώνται για θερμοκρασίες περιβάλλοντος που δεν υπερβαίνουν τους 30°C.
Hızlı Dondur	4°C	Χρησιμοποιείτε αυτή τη ρύθμιση για να καταψύξετε τρόφιμα σε σύντομο χρόνο, το προϊόν θα επανέλθει στις προηγούμενες ρυθμίσεις όταν ολοκληρωθεί η διαδικασία.
-18°C ή χαμηλότερη θερμοκρασία	2°C	Χρησιμοποιείτε αυτές τις ρυθμίσεις αν πιστεύετε ότι ο θάλαμος συντήρησης δεν είναι αρκετά κρύος, λόγω της θερμοκρασίας περιβάλλοντος ή συχνού ανοίγματος της πόρτας. Ψυγείο / Οδηγίες Χρήσης

5.24. Τοποθέτηση των τροφίμων

Ράφια θαλάμου κατάψυξης Ράφια θαλάμου	Διάφορα κατεψυγμένα τρόφιμα περιλαμβανομένου κρέατος, ψαριών, παγωτού, λαχανικών κλπ.
συντήρησης Ράφια πόρτας	Τρόφιμα μέσα σε σκεύη, σκεπασμένα πιάτα και σκεπασμένες θήκες, αυγά (σε σκεπασμένες θήκες)
συντήρησης Συρτάρι λαχανικών	Μικρά και συσκευασμένα τρόφιμα ή ποτά
θαλάμου	Φρούτα και λαχανικά
Διαμέρισμα νωπών τροφίμων	Ντελικάτσεν (είδη πρωινού, προϊόντα κρέατος για άμεση κατανάλωση)

5.25. Ειδοποίηση ανοικτής πόρτας (προαιρ.)

Θα ακουστεί μια ηχητική ειδοποίηση αν η πόρτα του προϊόντος παραμείνει ανοικτή για 1 λεπτό. Η ηχητική ειδοποίηση θα σταματήσει όταν κλείσετε την πόρτα ή πατήσετε οποιοδήποτε κουμπί στην οθόνη (αν διατίθεται).

5.26. Εσωτερικό φως

Για το εσωτερικό φως χρησιμοποιείται μια λάμπα τύπου LED. Για οποιαδήποτε προβλήματα με αυτή τη λάμπα απευθυνθείτε στο εξουσιοδοτημένο σέρβις.

6 Συντήρηση και καθαρισμός

Ο τακτικός καθαρισμός του προϊόντος θα επιμηκύνει την ωφέλιμη διάρκεια ζωής του.



ΠΡΟΕΙΔΟΠΟΙΗΣΗ: Αποσυνδέστε το ψυγείο από το ρεύμα δικτύου πριν τον καθαρισμό.

- Μη χρησιμοποιείτε εργαλεία που είναι αιχμηρά ή χαράζουν, σαπούνι, οικιακά καθαριστικά, απορρυπαντικά, αέριο, βενζίνη, αραιωτικά και παρόμοιες ουσίες για τον καθαρισμό.
- Σε προϊόντα που δεν είναι No Frost, στο πίσω τοίχωμα του θαλάμου συντήρησης σχηματίζονται σταγόνες και πάχνη πάχους έως ενός δακτύλου. Μην καθαρίζετε και μην απλώνετε λάδι ή παρόμοια υλικά.
- Χρησιμοποιείτε μόνο ελαφρώς υγρά πανιά μικροϊνών για τον καθαρισμό της εξωτερικής επιφάνειας του προϊόντος. Οι σπόγγοι και άλλοι τύποι πανιών καθαρισμού μπορεί να χαράζουν την επιφάνεια.
- Διαλύστε μια κουταλιά του γλυκού μαγειρικής σόδας σε νερό. Υγράνετε στο νερό αυτό ένα πανί και στύψτε το. Σκουπίστε τη συσκευή με αυτό το πανί και στεγνώστε το σχολαστικά.
- Προσέξτε να κρατήσετε το νερό μακριά από το κάλυμμα της λάμπας και άλλα ηλεκτρικά εξαρτήματα.
- Καθαρίστε την πόρτα χρησιμοποιώντας ένα υγρό πανί. Αφαιρέστε όλα τα είδη μέσα από το ψυγείο για να αφαιρέσετε την πόρτα και τα ράφια των θαλάμων. Ανυψώστε τα ράφια

πόρτας για να τα αποσυνδέσετε. Καθαρίστε και στεγνώστε τα ράφια, και κατόπιν επανατοποθετήστε τα συρτά από το πάνω μέρος.

- Μη χρησιμοποιείτε χλωρίνη ή καθαριστικά προϊόντα στην εξωτερική επιφάνεια και στα επιχρωμιωμένα μέρη του προϊόντος. Η χλωρίνη θα προκαλέσει σκουριά σε τέτοιες μεταλλικές επιφάνειες.
- Μη χρησιμοποιείτε εργαλεία που κόβουν και χαράζουν ή σαπούνι, οικιακά καθαριστικά, απορρυπαντικά βενζίνη, βενζόλιο, κεριά κλπ, διαφορετικά οι στάμπες στα πλαστικά εξαρτήματα θα σβήσουν και θα προκύψει παραμόρφωση. Για τον καθαρισμό χρησιμοποιήστε χλιαρό νερό και ένα μαλακό πανί και σκουπίστε για να στεγνώσει.

6.1. Αποτροπή δυσάρεστων οσμών

Το προϊόν κατασκευάζεται χωρίς υλικά που αναδίδουν οσμές. Ωστόσο, η φύλαξη των τροφίμων σε ακατάλληλα τμήματα και ο ακατάλληλος καθαρισμός των εσωτερικών επιφανειών μπορεί να έχει ως αποτέλεσμα ανάπτυξη δυσάρεστων οσμών.

Για να το αποφύγετε αυτό, καθαρίζετε το εσωτερικό με διάλυμα μαγειρικής σόδας σε νερό κάθε 15 ημέρες.

- Να διατηρείτε τα τρόφιμα σε κλειστά δοχεία. Από τα μη σφραγισμένα τρόφιμα μπορεί να εξαπλωθούν μικροοργανισμοί και να προκληθούν δυσάρεστες οσμές.

6.2. Τζάμια πόρτας

- Αυτά τα τζάμια είναι σκληρυμένα για να αυξηθεί η ανθεκτικότητά τους σε κτυπήματα και θραύση.
- Επίσης, στην πίσω επιφάνειά τους έχει εφαρμοστεί μια μεμβράνη ασφαλείας, ως πρόσθετο μέτρο ασφαλείας, για να αποτρέψει την πρόκληση ζημιάς από τα τζάμια στα γύρω αντικείμενα σε περίπτωση θραύσης.
- Αφαιρέστε την προστατευτική μεμβράνη από τα τζάμια.
- Υπάρχει μια επικάλυψη στην επιφάνεια των τζαμιών. Αυτή η επικάλυψη ελαχιστοποιεί τη συσσώρευση λεκέδων και βοηθά να αφαιρούνται εύκολα ενδεχόμενοι λεκέδες και ρύποι. Τα τζάμια που δεν προστατεύονται από τέτοια επικάλυψη μπορεί να υπόκεινται σε επίμονη προσκόλληση οργανικών ή ανόργανων ρύπων βάσης αέρα ή νερού, όπως άλατα σκληρότητας, ανόργανα άλατα, άκαυστους υδρογονάνθρακες, μεταλλικά οξειδία και σιλικόνες, τα οποία μπορούν να προκαλέσουν εύκολα και γρήγορα λεκέδες ή υλική ζημιά. Η διατήρηση της καθαριότητας των τζαμιών γίνεται υπερβολικά δύσκολη παρά τον τακτικό καθαρισμό. Επομένως, υποβαθμίζεται η εμφάνιση και η διαφάνεια του τζαμιού. Οι σκληρές και διαβρωτικές μέθοδοι καθαρισμού και τα παρόμοια καθαριστικά θα επιδεινώσουν αυτά τα προβλήματα και θα επιταχύνουν την υποβάθμιση.
- Για τον τακτικό καθαρισμό πρέπει να χρησιμοποιούνται καθαριστικά προϊόντα βάσης νερού τα οποία δεν είναι αλκαλικά και διαβρωτικά.
- Για τον καθαρισμό πρέπει να χρησιμοποιούνται μη αλκαλικά και μη διαβρωτικά υλικά ώστε να διατηρηθεί για μεγάλο χρονικό διάστημα η ωφέλιμη ζωή αυτής της επικάλυψης.
- Αυτά τα τζάμια είναι σκληρυμένα για να αυξηθεί η ανθεκτικότητά τους σε κτυπήματα και θραύση.
- Επίσης, στην πίσω επιφάνειά τους έχει εφαρμοστεί μια μεμβράνη ασφαλείας, ως πρόσθετο μέτρο ασφαλείας, για να αποτρέψει την πρόκληση ζημιάς από τα τζάμια στα γύρω αντικείμενα σε περίπτωση θραύσης.
- *Το άλκαλι είναι μια βάση η οποία σχηματίζει ιόντα υδροξυλίου (OH^-) όταν διαλύεται σε νερό.
- Τα μέταλλα Li (λίθιο), Na (νάτριο), K (κάλιο), Rb (ρουβίδιο), Cs (καίσιο) και το τεχνητό και ραδιενεργό μέταλλο Fr (φράγκιο) ονομάζονται ΑΛΚΑΛΙΚΑ ΜΕΤΑΛΛΑ.

7 Επίλυση προβλημάτων

Ελέγξτε αυτή τη λίστα πριν απευθυνθείτε στο σέρβις. Αν το κάνετε αυτό θα εξοικονομήσετε χρόνο και χρήματα. Αυτή η λίστα περιλαμβάνει συχνά παράπονα που δεν έχουν σχέση με ελαττωματική εργασία ή υλικά. Ορισμένες λειτουργίες που αναφέρονται εδώ ίσως να μην έχουν εφαρμογή στο προϊόν σας.

Το ψυγείο δεν λειτουργεί.

- Το φινι ρευματοληψίας δεν έχει εισαχθεί πλήρως. >>> *Συνδέστε το ώστε να εισέλθει πλήρως στην πρίζα.*
- Έχει καεί η ασφάλεια που συνδέεται στην πρίζα που τροφοδοτεί το προϊόν ή η γενική ασφάλεια. >>> *Ελέγξτε τις ασφάλειες.*

Συμπύκνωση στο πλευρικό τοίχωμα του θαλάμου συντήρησης (MULTI ZONE, COOL, CONTROL και FLEXI ZONE).

- Η πόρτα ανοιγόταν πολύ συχνά >>> *Προσέξτε να μην ανοίγετε πολύ συχνά την πόρτα του προϊόντος.*
- Το περιβάλλον είναι πολύ υγρό. >>> *Μην εγκαταστήσετε το προϊόν σε υγρό περιβάλλον.*
- Τρόφιμα που περιέχουν υγρά φυλάσσονται σε ανοικτά δοχεία. >>> *Να διατηρείτε τα τρόφιμα που περιέχουν υγρά σε κλειστά δοχεία.*
- Η πόρτα του προϊόντος έχει μείνει ανοικτή. >>> *Μην κρατάτε την πόρτα του προϊόντος ανοικτή για πολλή ώρα.*
- Ο θερμοστάτης έχει ρυθμιστεί σε πολύ χαμηλή θερμοκρασία. >>> *Ρυθμίστε το θερμοστάτη σε κατάλληλη θερμοκρασία.*

Ο συμπιεστής δεν λειτουργεί.

- Σε περίπτωση αιφνίδιας διακοπής ρεύματος ή αποσύνδεσης του φινι ρευματοληψίας από την πρίζα και επανασύνδεσής του, η πίεση αερίου στο ψυκτικό σύστημα του προϊόντος δεν είναι ισορροπημένη, με αποτέλεσμα να ενεργοποιείται η θερμική προστασία του συμπιεστή. Το προϊόν θα αρχίσει πάλι να λειτουργεί μετά από περίπου 6 λεπτά. Αν η λειτουργία του προϊόντος δεν ξεκινήσει πάλι μετά από αυτό το χρονικό διάστημα, απευθυνθείτε στο σέρβις.
- Η απόψυξη είναι ενεργή. >>> *Αυτό είναι φυσιολογικό για προϊόν με πλήρως αυτόματη απόψυξη. Η απόψυξη διενεργείται περιοδικά.*
- Το προϊόν δεν έχει συνδεθεί στην πρίζα. >>> *Βεβαιωθείτε ότι έχει συνδεθεί το καλώδιο ρεύματος.*
- Η ρύθμιση θερμοκρασίας είναι λανθασμένη. >>> *Επιλέξτε την κατάλληλη ρύθμιση θερμοκρασίας.*
- Έγινε διακοπή ρεύματος. >>> *Το προϊόν θα συνεχίσει να λειτουργεί κανονικά όταν αποκατασταθεί το ρεύμα.*

Ο θόρυβος λειτουργίας του ψυγείου αυξάνεται κατά τη χρήση.

- Η απόδοση λειτουργίας του προϊόντος μπορεί να διαφέρει ανάλογα με τις μεταβολές της θερμοκρασίας περιβάλλοντος. Αυτό είναι φυσιολογικό και δεν αποτελεί δυσλειτουργία.

Το ψυγείο τίθεται σε λειτουργία πολύ συχνά ή όχι για πολύ χρόνο.

Επίλυση προβλημάτων

- Το νέο προϊόν μπορεί να είναι μεγαλύτερο από το προηγούμενο. Τα μεγαλύτερα προϊόντα θα λειτουργούν για μεγαλύτερη χρονική διάρκεια.
- Η θερμοκρασία του δωματίου μπορεί να είναι υψηλή. >>> Το προϊόν κανονικά θα λειτουργεί για μεγαλύτερα χρονικά διαστήματα για μεγαλύτερη θερμοκρασία δωματίου.
- Το προϊόν μπορεί να έχει συνδεθεί πρόσφατα στην πρίζα ή μπορεί να τοποθετήθηκαν νέα τρόφιμα στο εσωτερικό του. >>> Θα χρειαστεί περισσότερος χρόνος για να φθάσει το προϊόν τη ρυθμισμένη θερμοκρασία όταν έχει συνδεθεί πρόσφατα στην πρίζα ή τοποθετήθηκαν νέα τρόφιμα στο εσωτερικό του. Αυτό είναι φυσιολογικό.
- Μπορεί να τοποθετήθηκαν πρόσφατα μεγάλες ποσότητες θερμών τροφίμων μέσα στο προϊόν. >>> Μην τοποθετείτε μέσα στο προϊόν ζεστά τρόφιμα.
- Οι πόρτες ανοίγονταν συχνά ή διατηρήθηκαν ανοικτές για μεγάλες χρονικές περιόδους. >>> Ο ζεστός αέρας που εισέρχεται στο εσωτερικό του, θα κάνει το προϊόν να λειτουργεί για περισσότερο χρόνο. Μην ανοίγετε τις πόρτες πολύ συχνά.
- Η πόρτα κατάψυξης ή συντήρησης μπορεί να είναι μισάνοιχτη. >>> Ελέγξτε ότι οι πόρτες έχουν κλείσει καλά.
- Το προϊόν μπορεί να έχει ρυθμιστεί σε πολύ χαμηλή θερμοκρασία. >>> Ρυθμίστε τη θερμοκρασία σε υψηλότερη θερμοκρασία και περιμένετε να επιτύχει το προϊόν τη ρυθμισμένη θερμοκρασία.
- Η στεγανοποίηση της πόρτας συντήρησης ή κατάψυξης μπορεί να είναι λερωμένη, φθαρμένη, σπασμένη ή να μην εδράζει σωστά. >>> Καθαρίστε ή αντικαταστήστε τη στεγανοποίηση. Αν η στεγανοποίηση της πόρτας έχει υποστεί ζημιά / φθορά, το προϊόν θα λειτουργεί για μεγαλύτερες περιόδους για να διατηρήσει την τρέχουσα θερμοκρασία.

Η θερμοκρασία κατάψυξης είναι πολύ χαμηλή, αλλά η θερμοκρασία της συντήρησης είναι επαρκής.

- Η θερμοκρασία του θαλάμου κατάψυξης έχει ρυθμιστεί σε πολύ μικρή τιμή. >>> Ρυθμίστε τη θερμοκρασία του θαλάμου κατάψυξης σε υψηλότερη τιμή και ελέγξτε πάλι.

Η θερμοκρασία συντήρησης είναι πολύ χαμηλή, αλλά η θερμοκρασία της κατάψυξης είναι επαρκής.

- Η θερμοκρασία του θαλάμου συντήρησης έχει ρυθμιστεί σε πολύ μικρή τιμή. >>> Ρυθμίστε τη θερμοκρασία του θαλάμου συντήρησης σε υψηλότερη τιμή και ελέγξτε πάλι.

Τα τρόφιμα που φυλάσσονται στα συρτάρια του θαλάμου συντήρησης είναι παγωμένα.

- Η θερμοκρασία του θαλάμου συντήρησης έχει ρυθμιστεί σε πολύ μικρή τιμή. >>> Ρυθμίστε τη θερμοκρασία του θαλάμου κατάψυξης σε υψηλότερη τιμή και ελέγξτε πάλι.

Η θερμοκρασία στη συντήρηση ή κατάψυξης είναι πολύ υψηλή.

Επίλυση προβλημάτων

- Η θερμοκρασία του θαλάμου συντήρησης έχει ρυθμιστεί σε πολύ υψηλή τιμή. >>> *Η ρύθμιση της θερμοκρασίας θαλάμου συντήρησης επηρεάζει τη θερμοκρασία θαλάμου κατάψυξης. Αλλάξτε τη θερμοκρασία του θαλάμου συντήρησης ή κατάψυξης και περιμένετε έως ότου οι αντίστοιχοι θάλαμοι έχουν επιτύχει το ρυθμισμένο επίπεδο θερμοκρασίας.*
- Οι πόρτες ανοίγονταν συχνά ή διατηρήθηκαν ανοικτές για μεγάλες χρονικές περιόδους. >>> *Μην ανοίγετε τις πόρτες πολύ συχνά.*
- Η πόρτα μπορεί να είναι μισάνοιχτη. >>> *Κλείστε τελείως την πόρτα.*
- Το προϊόν μπορεί να έχει συνδεθεί πρόσφατα στην πρίζα ή μπορεί να τοποθετήθηκαν νέα τρόφιμα στο εσωτερικό του. >>> *Αυτό είναι φυσιολογικό. Θα χρειαστεί περισσότερος χρόνος για να φθάσει το προϊόν τη ρυθμισμένη θερμοκρασία όταν έχει συνδεθεί πρόσφατα στην πρίζα ή τοποθετήθηκαν νέα τρόφιμα στο εσωτερικό του.*
- Μπορεί να τοποθετήθηκαν πρόσφατα μεγάλες ποσότητες θερμών τροφίμων μέσα στο προϊόν. >>> *Μην τοποθετείτε μέσα στο προϊόν ζεστά τρόφιμα.*

Ταλάντευση ή θόρυβος

- Το δάπεδο δεν είναι επίπεδο, οριζόντιο και ανθεκτικό. >>> *Αν το προϊόν ταλαντεύεται όταν το μετακινείτε αργά, ρυθμίστε τα πόδια για να ισορροπήσετε το προϊόν. Επίσης βεβαιωθείτε ότι το δάπεδο έχει αρκετή φέρουσα ικανότητα ώστε να αντέχει το προϊόν.*
- Οποιαδήποτε είδη έχουν τοποθετηθεί πάνω στο προϊόν μπορεί να προκαλέσουν θόρυβο. >>> *Αφαιρέστε οποιαδήποτε είδη έχουν τοποθετηθεί πάνω στο προϊόν.*

Το προϊόν παράγει θόρυβο ροής ή ψεκασμού υγρού κλπ.

- Οι αρχές λειτουργίας του προϊόντος περιλαμβάνουν ροή υγρού και αερίου. >>> *Αυτό είναι φυσιολογικό και δεν αποτελεί δυσλειτουργία.*

Ακούγεται φύσημα αέρα από το προϊόν.

- Το προϊόν χρησιμοποιεί έναν ανεμιστήρα για τη διαδικασία ψύξης. Αυτό είναι φυσιολογικό και δεν αποτελεί δυσλειτουργία.

Υπάρχει συμπύκνωση στα εσωτερικά τοιχώματα του προϊόντος.

- Ο θερμός ή υγρός καιρός μπορεί να αυξήσει τη συσσώρευση πάγου και τη συμπύκνωση. Αυτό είναι φυσιολογικό και δεν αποτελεί δυσλειτουργία.
- Οι πόρτες ανοίγονταν συχνά ή διατηρήθηκαν ανοικτές για μεγάλες χρονικές περιόδους. >>> *Μην ανοίγετε τις πόρτες πολύ συχνά, αν κάποια πόρτα είναι ανοικτή, κλείστε την.*
- Η πόρτα μπορεί να είναι μισάνοιχτη. >>> *Κλείστε τελείως την πόρτα.*

Υπάρχει συμπύκνωση στα εξωτερικά τοιχώματα του προϊόντος ή ανάμεσα στις πόρτες.

- Ο καιρός μπορεί να είναι υγρός, αυτό είναι πολύ φυσιολογικό σε κρύο καιρό. >>> *Η συμπύκνωση θα πάψει όταν μειωθεί η υγρασία.*

Δυσσομία στο εσωτερικό.

- Το προϊόν δεν καθαρίζεται τακτικά. >>> *Καθαρίζετε το εσωτερικό τακτικά με σφουγγάρι, χλιαρό νερό και διάλυμα μαγειρικής σόδας σε νερό.*
- Ορισμένες συσκευασίες και υλικά συσκευασίας μπορεί να παράγουν οσμές. >>> *Χρησιμοποιείτε δοχεία και υλικά συσκευασίας που δεν παράγουν οσμές.*
- Τα τρόφιμα τοποθετήθηκαν σε μη σφραγισμένα δοχεία. >>> *Να διατηρείτε τα τρόφιμα σε σφραγισμένα δοχεία. Από τα μη σφραγισμένα τρόφιμα μπορεί να εξαπλωθούν μικροοργανισμοί και να προκληθούν δυσάρεστες οσμές.*
- Απομακρύνετε από το προϊόν τυχόν τρόφιμα που έχουν λήξει ή αλλοιωθεί.

Η πόρτα δεν κλείνει.

Επίλυση προβλημάτων

- Οι συσκευασίες των τροφίμων μπορεί να εμποδίζουν την πόρτα. >>> *Αλλάξτε θέση σε τυχόν είδη που εμποδίζουν τις πόρτες.*
- Το προϊόν δεν στέκεται σε τελείως όρθια θέση στο δάπεδο. >>> *Ρυθμίστε τα πόδια για να ισορροπήσετε σωστά το προϊόν.*
- Το δάπεδο δεν είναι επίπεδο, οριζόντιο και ανθεκτικό. >>> *Βεβαιωθείτε ότι το δάπεδο είναι επίπεδο και οριζόντιο και αρκετά ανθεκτικό για το βάρος του προϊόντος.*

Το συρτάρι λαχανικών έχει σφηνώσει.

- Τα τρόφιμα μπορεί να έρχονται σε επαφή με το άνω τμήμα του συρταριού. >>> *Αναδιοργανώστε τα τρόφιμα μέσα στο συρτάρι.*

Αν Η Επιφάνεια Του Προϊόντος Είναι Θερμη.

- Ενδέχεται να παρατηρηθούν υψηλές θερμοκρασίες ανάμεσα στις δύο πόρτες, στα πλευρικά πλαίσια και στην πίσω σχάρα κατά τη λειτουργία του προϊόντος. Αυτό είναι φυσιολογικό και το προϊόν δεν χρειάζεται συντήρηση! Προσοχή όταν αγγίζετε αυτές τις επιφάνειες.



ΠΡΟΕΙΔΟΠΟΙΗΣΗ: Αν το πρόβλημα επιμένει αφού ακολουθήσετε τις οδηγίες σε αυτή την ενότητα, απευθυνθείτε στο κατάστημα αγοράς ή σε Εξουσιοδοτημένο σέρβις. Μην επιχειρήσετε να επισκευάσετε μόνοι σας το προϊόν.

ΠΑΡ. ΣΕΪΤΑΝΙΔΗΣ Α.Ε.

ΠΟΛΥΣΤΥΛΟ ΚΑΒΑΛΑΣ ΤΗΛ 2510 392 180-3

ΥΠΟΚΑΤΑΣΤΗΜΑ ΑΘΗΝΩΝ

ΑΛΙΜΟΥ 8 ΚΑΙ ΖΑΛΟΓΓΟΥ, ΑΛΙΜΟΣ

ΤΗΛ 211 012 2829-30-31-32

E-mail: seitanidis@otenet.gr



ΕΓΓΥΗΣΗ

Η εταιρεία ΠΑΡ.ΣΕΪΤΑΝΙΔΗΣ Α.Ε. σας ευχαριστεί για την προτίμηση που δείξατε αγοράζοντας τις συσκευές beko και σας παρέχει τον παρακάτω χρόνο εγγύησης από την ημερομηνία αγοράς τους. Αν μέσα στην διάρκεια της εγγύησης η συσκευή σας χρειαστεί επισκευή, μπορείτε να ενημερωθείτε για τα εξουσιοδοτημένα service από το τηλεφωνικό κέντρο της εταιρεία μας στο τηλέφωνο **2510 392511 / 2510 392512**

ΨΥΓΕΙΑ	3 ΧΡΟΝΙΑ	ΚΑΤΑΨΥΚΤΕΣ	3 ΧΡΟΝΙΑ
ΚΟΥΖΙΝΕΣ	3 ΧΡΟΝΙΑ	ΦΟΥΡΝΟΙ ΜΙΚΡΟΚΥΜΑΤΩΝ	2 ΧΡΟΝΙΑ
ΠΛΥΝΤΗΡΙΑ	3 ΧΡΟΝΙΑ	ΜΙΚΡΟΣΥΣΚΕΥΕΣ - ΣΚΟΥΠΕΣ	2 ΧΡΟΝΙΑ

ΟΝΟΜΑΤΕΠΩΝΥΜΟ ΑΓΟΡΑΣΤΗ..... ΑΡ. ΕΓΓΥΗΣΗΣ.....

..... ΑΡ. ΠΑΡΑΣΤΑΤ. ΑΓΟΡΑΣ.....

ΔΙΕΥΘΥΝΣΗ..... ΜΟΝΤΕΛΟ ΣΥΣΚΕΥΗΣ.....

..... ΣΕΙΡΙΑΚΟΣ ΑΡΙΘΜΟΣ ΣΥΣΚΕΥΗΣ.....

ΤΗΛ : ΗΜΕΡ/ΝΙΑ ΑΓΟΡΑΣ.....

ΣΦΡΑΓΙΔΑ & ΥΠΟΓΡΑΦΗ ΠΩΛΗΤΗ.....



ΟΝΟΜΑΤΕΠΩΝΥΜΟ ΑΓΟΡΑΣΤΗ..... ΑΡ. ΕΓΓΥΗΣΗΣ.....

..... ΑΡ. ΠΑΡΑΣΤΑΤ. ΑΓΟΡΑΣ.....

ΔΙΕΥΘΥΝΣΗ..... ΜΟΝΤΕΛΟ ΣΥΣΚΕΥΗΣ.....

..... ΣΕΙΡΙΑΚΟΣ ΑΡΙΘΜΟΣ ΣΥΣΚΕΥΗΣ.....

ΤΗΛ : ΗΜΕΡ/ΝΙΑ ΑΓΟΡΑΣ.....

ΣΦΡΑΓΙΔΑ & ΥΠΟΓΡΑΦΗ ΠΩΛΗΤΗ.....

.....

ΟΡΟΙ ΚΑΙ ΠΡΟΫΠΟΘΕΣΕΙΣ ΙΣΧΥΟΣ ΤΗΣ ΠΑΡΟΥΣΗΣ ΕΓΓΥΗΣΗΣ

1. Για να ισχύει η παρούσα εγγύηση θα πρέπει να συμπληρωθούν πλήρως και να υπογραφούν δεόντως με φροντίδα του πελάτη και τα δύο μέρη της εγγύησης. Το απόκομμα για την εταιρεία θα πρέπει να ταχυδρομηθεί με συστημένη επιστολή ή να προσκομηθεί στα γραφεία της εταιρείας μας (Πολύτυλο Καβάλας Τ.Θ 1402 , Τ.Κ.64003) εντός 10 ημερών από την ημερομηνία αγοράς.
2. Η εργοστασιακή εγγύηση καλύπτει τον χρόνο που αναγράφεται στον σχετικό πίνακα για κάθε συσκευή, κάθε ανωμαλία ή βλάβη που οφείλεται αποκλειστικά σε κατασκευαστικό ελάττωμα ή ελαττωματικό εξάρτημα της συσκευής. Η αποκατάσταση της βλάβης γίνεται εντελώς δωρεάν δια της αντικατάστασης ή επισκευής του ελαττωματικού εξαρτήματος. Σε καμία περίπτωση δεν προβλέπεται η **αντικατάσταση** της συσκευής. Ο καταναλωτής οφείλει με δικές του δαπάνες να πάει την συσκευή στο κοντινότερο εξουσιοδοτημένο service της εταιρίας.
3. Η εταιρεία μας διατηρεί το δικαίωμα να καθορίζει τον τρόπο και τόπο επισκευής των βλαβών κατά την απόλυτη κρίση της .
4. Η εγγύηση δεν καλύπτει βλάβες που οφείλονται άμεσα ή έμμεσα σε αμέλεια , παράλειψη , κακή εγκατάσταση και πάσης φύσεως επέμβαση στη συσκευή από μη εξουσιοδοτημένο συνεργείο , κακή χρήση και ελλιπή συντήρηση της συσκευής. Επίσης η εταιρεία μας δεν ευθύνεται για βλάβες που οφείλονται σε κακή ηλεκτρική σύνδεση σε τάση διαφορετική από την αναγραφόμενη στη πινακίδα της συσκευής , σε μη γειωμένο ρευματοδότη ή σε μεταβολές της τάσης. Στις καλύψεις της εγγύησης δεν συμπεριλαμβάνονται τα εύθραυστα εξαρτήματα όπως ενδεικτικά αναφέρουμε :υαλίνες και πλαστικές επιφάνειες , λυχνίες κ.α.
5. Η εγγύηση παρέχεται προς τον αρχικό αγοραστή και ισχύει από την ημερομηνία αγοράς της συσκευής.
6. Η παρούσα εγγύηση πρέπει να συνοδεύεται από τιμολόγιο ή δελτίο λιανικής πώλησης ή φωτοαντίγραφο **αυτού**.

Αποφύγετε την αλλοίωση της εγγύησης και της πινακίδας μητρώου που βρίσκεται στο πίσω μέρος της συσκευής.

Φυλάξτε την εγγύηση και μετά την λήξη της.

Προσκομίστε την σε κάθε αίτημα για επισκευή.

ΠΡΟΣΟΧΗ

ΣΕ ΠΕΡΙΠΤΩΣΗ ΠΟΥ ΔΕΝ ΣΤΑΛΕΙ Η ΚΑΡΤΑ ΕΓΓΥΗΣΕΩΣ ΕΝΤΟΣ 10 ΗΜΕΡΩΝ ΣΤΗΝ ΕΤΑΙΡΕΙΑ ΔΕΝ ΙΣΧΥΕΙ Η ΕΓΓΥΗΣΗ ΤΗΣ ΣΥΣΚΕΥΗΣ ΠΟΥ ΕΠΙΛΕΞΑΤΕ

SERVICE ΛΕΥΚΩΝ ΣΥΣΚΕΥΩΝ

ΑΘΗΝΑ ΜΑΚΡΗΣ ΦΩΤΙΟΣ	210 2116649 6932366733	ΘΕΣΣΑΛΟΝΙΚΗ ΓΙΑΓΟΥΡΗΣ Π. Κ ΣΙΑ Ο.Ε.	6947424284 6936065106
ΠΑΤΡΑ ΧΟΡΜΠΑΣ ΝΙΚΟΛΑΟΣ	2610 640810 6932 437700	ΒΟΛΟΣ ΝΑΟΥΜΙΔΗΣ ΓΕΩΡΓΙΟΣ	22410 94130 6981972363
ΙΩΑΝΝΙΝΑ ΤΣΟΥΓΙΑΣ ΧΡΗΣΤΟΣ	26510 31947 6945 306990	ΚΟΜΟΤΗΝΗ ΠΑΠΑΖΟΥΔΗΣ ΚΩΝΣΤΑΝΤΙΝΟΣ	25310 33711 6932 587473

SERVICE ΘΑΕΟΡΑΣΕΩΝ – HIFI

ΑΘΗΝΑ ΜΑΝΩΛΟΠΟΥΛΟΣ ΓΕΩΡΓΙΟΣ	210 8836512	ΘΕΣΣΑΛΟΝΙΚΗ ΣΑΜΙΟΣ ΠΑΡΑΣΧΟΣ	2310 429229
ΠΑΤΡΑ ΗΛΙΟΠΟΥΛΟΣ ΔΗΜΗΤΡΙΟΣ	2610 622388	ΒΟΛΟΣ ΜΑΡΓΑΡΙΤΟΥΛΗΣ ΘΕΟΔΩΡΟΣ	24210 30113



ΠΡΟΣ : 

ΧΩΡΟΣ
ΓΡΑΜ / ΜΟΥ

ΠΑΡ. ΣΕΪΤΑΝΙΔΗΣ Α.Ε.

ΠΟΛΥΣΤΥΛΟ ΚΑΒΑΛΑΣ
Τ.Θ 1402 , Τ.Κ.64003
ΤΗΛ 2510 392180-3