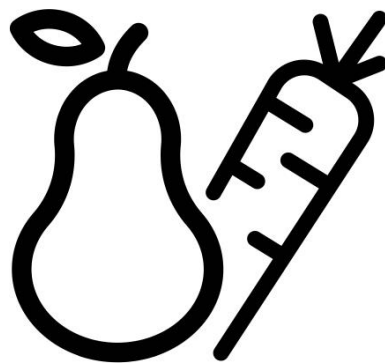




# Refrigerator-Congelator Tip I

Instrucțiuni de utilizare



**RDSA290M30XBN**

RO





### ***Stimate cumpărător !***

Pentru a asigura o funcționare normală aparatului dvs. care utilizează un agent frigorific complet ecologic, R600a (inflamabil numai în anumite condiții), este necesar să respectați următoarele reguli:

- ♦ Nu împiedicați circulația liberă a aerului în jurul aparatului.
- ♦ Nu utilizați dispozitive mecanice pentru a accelera procesul de dezghețare, altele decât cele recomandate de către fabricant.
- ♦ Nu distrugeți circuitul frigorific.
- ♦ Nu utilizați aparate electrice în interiorul compartimentului pentru stocarea alimentelor, în afara celor, eventual, recomandate de către fabricant.

Acest aparat nu va fi utilizat de către persoane având reduse capacități fizice, senzoriale sau mentale, sau fără experiență în utilizarea aparatului, dacă o persoană responsabilă de siguranța lor nu le-a instruit în legătura cu aceasta.

Copiii trebuie supravegheați pentru a avea certitudinea că nu se joacă cu aparatul.



www.tuv.com  
ID 100000000

## Informații privind reciclarea deșeurilor de echipamente electrice și electronice (DEEE)

Conform prevederilor legislației privind gestionarea deșeurilor, este interzisă eliminarea deșeurilor de echipamente electrice și electronice (DEEE) alături de deșeurile municipale nesortate. Ele trebuie predate la punctele municipale de colectare, societățile autorizate de colectare/reciclare sau distribuitori (în cazul în care se achiziționează echipamente noi de același tip).

Autoritățile locale trebuie să asigure spațiile necesare pentru colectarea selectivă a deșeurilor precum și funcționalitatea acestora. Contactați societatea de salubritate sau compartimentul specializat din cadrul primăriei pentru informații detaliate.

Deșeurile de echipamente electrice și electronice pot fi predate și distribuitorilor, la achiziționarea de echipamente noi de același tip (schimb 1 la 1).

Predarea, de către utilizatori, a deșeurilor de echipamente electrice și electronice, la punctele de colectare municipale, societățile autorizate de colectare/reciclare sau distribuitori (în cazul în care se achiziționează echipamente noi de același tip) facilitează re folosirea, reciclarea sau alte forme de valoificare a acestora.

Informații cu privire la punctele de colectare a deșeurilor de echipamente electrice și electronice, se găsesc pe site-ul Ministerului Mediului și Gospodării Apelor, la adresa: [www.mmediu.ro](http://www.mmediu.ro).

Deșeurile de echipamente electrice și electronice pot conține substanțe periculoase care pot avea un impact negativ asupra mediului și sănătății umane în cazul în care DEEE nu sunt colectate selectiv și gestionate conform prevederilor legale.

Simbolul de mai jos (o pubeză cu roți barată cu două linii în formă de X), aplicat pe un echipament electric sau electronic, semnifică faptul ca acesta face obiectul unei colectări separate și nu poate fi eliminat împreună cu deșeurile municipale nesortate.



## **RO Cuprins**

Sfaturi pentru reciclarea vechiului aparat	/1
Reciclarea ambalajului	/2
Instrucțiuni de transport	/2
Precauții și recomandări generale	/3
Instalare	/3
Conectarea/Deconectarea electrică	/4
Punerea în funcțiune	/4
Prezentarea aparatului	/4
Reversibilitatea ușilor	/4
Reglarea temperaturilor în frigider și congelator	/4
Congelarea alimentelor	/5
Sugestii privind așezarea alimentelor	/6
Sfaturi practice pentru eficiență maximă	/6
Modul de economisire a energiei	/7
Sfaturi pentru dezghețarea aparatului	/7
Curățarea aparatului	/7
Ghid de căutare a defectiunilor	/8
Zgomote în timpul funcționării	/8
Service - Rețeaua service	/10

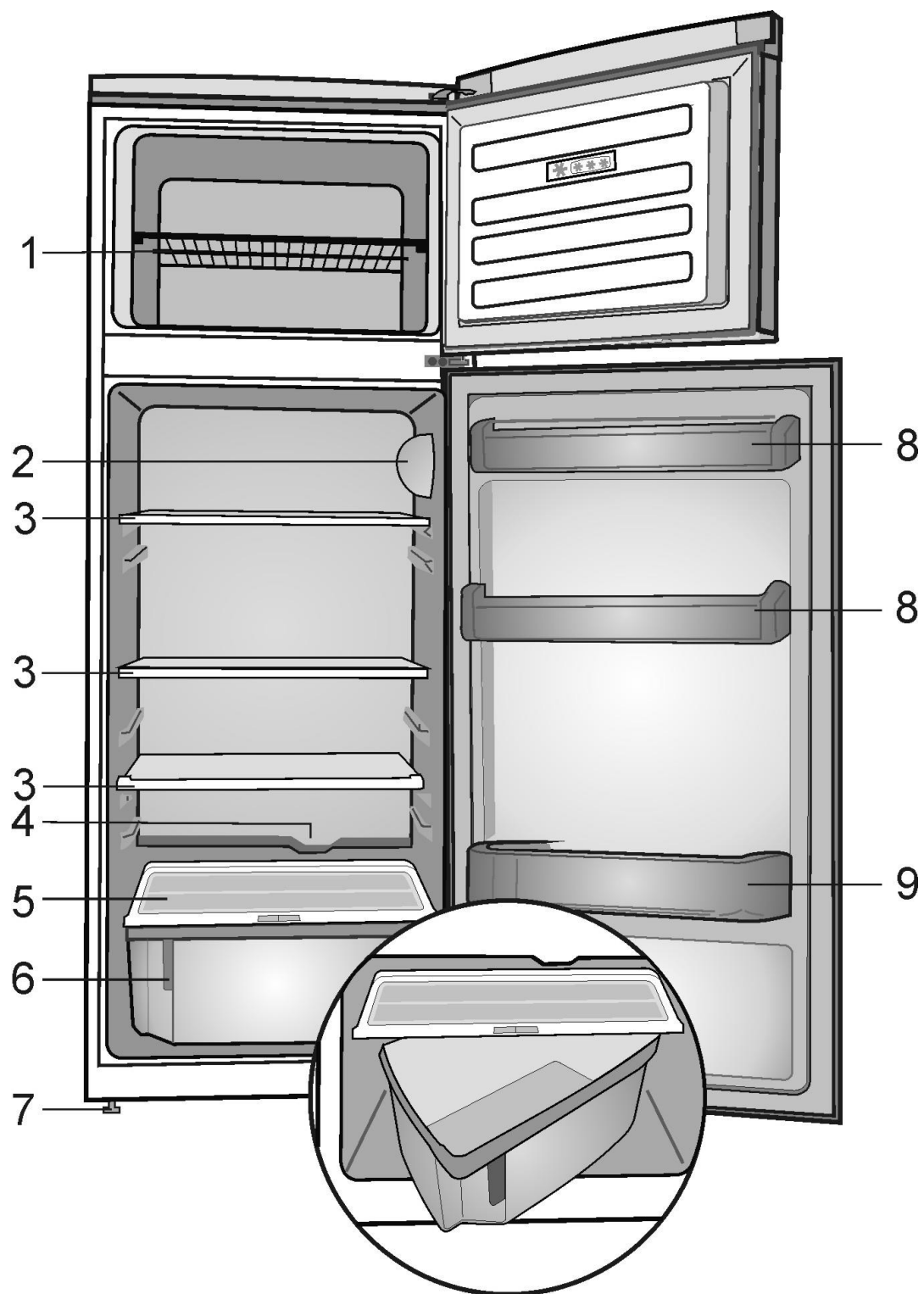
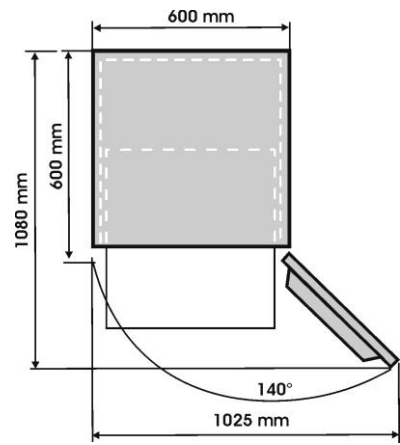
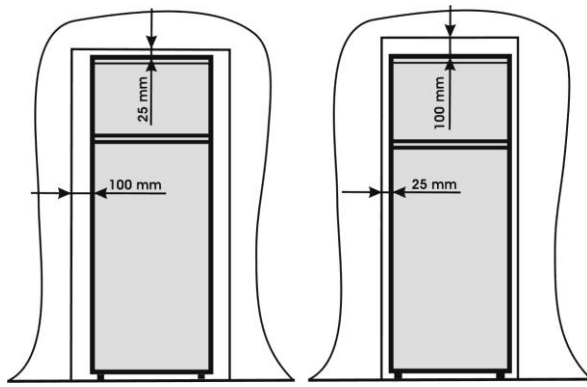


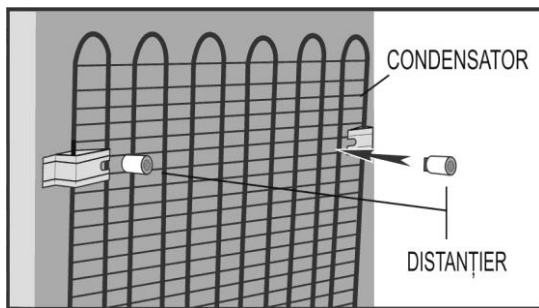
Fig.1



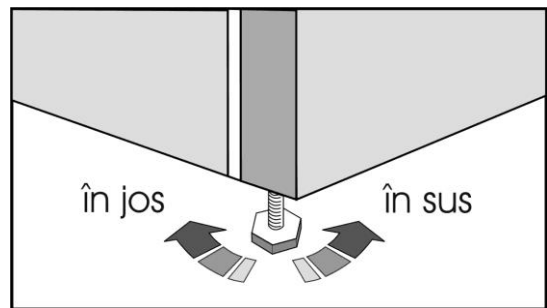
Ilustrațiile care apar în acest manual de instrucțiuni sunt orientative și pot să nu corespundă exact cu produsul dumneavoastră. Dacă piesele în cauză nu sunt incluse în produsul achiziționat, atunci este valabil pentru alte modele.



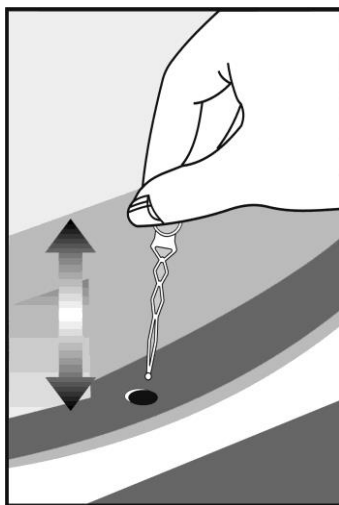
**Fig. 2**



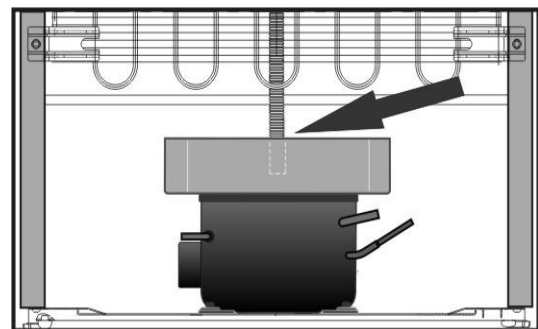
**Fig. 3**



**Fig. 4**



**Fig. 5**



**Fig. 6**

## **Felicitări pentru alegerea Dumneavoastră !**

Acest refrigerador-congelator pe care l-ați achiziționat este cea mai nouă realizare a noastră din gama produselor BEKO. Are un design nou, atractiv și este construit în conformitate cu normele europene și naționale care vă garantează aptitudinile de funcționare și securitate. Fabricația monobloc a dulapului asigură, pe lângă robustețe, ușurință în întreținere și o depanare ușoară a aparatului.

Funcționarea cu un singur motocompresor, sistemul de comandă-reglare cu un singur termostat asigură o bună echilibrare a temperaturilor din cele două compartimente și un consum redus de energie electrică (clasa energetică A+). În plus, agentul frigorific utilizat, R600a, este nepoluant și nu pune în pericol stratul de ozon.



## Sfaturi pentru reciclarea vechiului dumneavoastră aparat

În cazul în care noul aparat achiziționat înlocuiește un aparat mai vechi, trebuie să țineți cont de câteva lucruri.

- Aparatele uzate nu sunt deșeuri fără valoare. Eliminarea lor, respectând mediul înconjurător, permite recuperarea unor materii prime importante.

Faceți vechiul aparat inutilizabil :

- deconectați aparatul de la priza de curent;
- îndepărtați cablul de alimentare (tăiați-l);
- îndepărtați eventualele încuietori de pe ușă pentru a evita blocarea în interior, din joacă, a copiilor și punerea în pericol a vieții acestora.

Aparatele frigorifice conțin materiale izolatoare și agenți frigorifici care necesită o reciclare adecvată.

## Reciclarea ambalajului

### **ATENȚIE!**

Nu permiteți copiilor să se joace cu ambalajul sau cu părți componente ale acestuia. Există riscul de a se sufoca cu bucăți de carton pliat și cu folia de plastic.

Pentru a ajunge la dumneavoastră în stare bună, aparatul a fost protejat cu un ambalaj corespunzător. Toate materialele care constituie ambalajul sunt compatibile cu mediul înconjurător și reciclabile. Ajutați-ne să reciclăm ambalajul respectând mediul înconjurător !

### **IMPORTANT!**

Înainte de a pune aparatul în funcțiune, citiți cu atenție și în întregime aceste instrucțiuni. Ele conțin informații importante referitoare la instalarea, utilizarea și întreținerea aparatului. Fabricantul își declină orice responsabilitate dacă nu se respectă indicațiile din acest document. Păstrați instrucțiunile într-un loc sigur pentru a putea fi consultate cu ușurință în caz de nevoie. De asemenea, ele pot fi folosite ulterior unui alt utilizator.

### **ATENȚIE!**

Acest aparat trebuie folosit numai în scopul pentru care a fost fabricat (uz casnic), în spații corespunzătoare, ferit de ploaie, umezeală sau alți factori atmosferici.

## Instrucțiuni de transport

Aparatul trebuie transportat, pe cât posibil, numai în poziție verticală. Înaintea efectuării probei de funcționare în magazin, ambalajul aparatului trebuie să fie intact.

Înainte de punere în funcțiune, lăsați-l în repaus min. 12 ore.

Dacă în timpul transportului aparatul a fost așezat în poziție orizontală (numai conform marcajelor de pe ambalaj), se recomandă ca, înainte de punerea în funcțiune, să-l lăsați în repaus timp de 24 ore pentru a permite stabilizarea circuitului frigorific.

Nerespectarea acestor instrucțiuni poate duce la defectarea motocompresorului și scoaterea aparatului din garanție.

## **Declarația de conformitate UE**

- ♦ Aparatul este în conformitate cu cerințele esențiale și celelalte prevederi din HG 487/2016 și cu prevederile din Ordonanța nr. 20/2010.
- ♦ Din punct de vedere al securității electrice aparatul este în conformitate cu HG 409/2016. Standarde aplicabile: EN60335-2-24; EN60335-1; EN62233.
- ♦ Din punct de vedere al compatibilității electromagnetice aparatul este în conformitate cu HG487/2016. Standarde aplicabile: EN55014-1; EN55014-2; EN61000-3-2; EN61000-3-3.
- ♦ Aparatul este în conformitate cu cerințele esențiale și celelalte prevederi din HG322/2013 și OGU nr.5/2015; Reg.(UE) nr.10/2011; Reg.(CE) nr. 1907/2006.

## Precauții și recomandări generale

- ♦ Nu puneți aparatul în funcțiune dacă ați observat o defecțiune.
- ♦ În timpul transportului, manipulării și poziționării aparatului evitați să deformați circuitul frigorific (tubulatura).
- ♦ Folosiți compartimentul frigider doar pentru conservarea alimentelor proaspete și compartimentul congelator doar pentru păstrarea alimentelor congelate, congelarea alimentelor proaspete și producerea cuburilor de gheață.
- ♦ Nu lăsați ușile deschise mai mult decât este necesar introducerii sau scoaterii alimentelor.
- ♦ Nu păstrați băuturi acidulate (sucuri, apă minerală carbogazoasă, șampanie, etc) în congelator : sticla poate să explodeze! Nu se vor conserva băuturi în sticle de plastic.
- ♦ Nu depozitați în interior produse care conțin gaze inflamabile sau explozive.
- ♦ Nu consumați cuburi de gheață sau înghețată imediat după scoaterea lor din compartimentul congelator pentru că pot cauza arsuri la rece.
- ♦ Nu atingeți niciodată părți metalice reci sau alimente congelate dacă aveți mâinile ude deoarece mâinile dvs. pot îngheța rapid pe suprafețele foarte reci.
- ♦ Nu permiteți copiilor să se joace sau să se ascundă în interiorul aparatului.
- ♦ Înainte de a efectua orice operație de curățare scoateți fișa din priza de curent.
- ♦ Pentru a deconecta aparatul de la rețea trageți de fișă și nu de cablu!
- ♦ Nu vă urcați pe aparat, nu vă lăsați pe ușă, grătare sau etajere.
- ♦ Nu folosiți aparatul aproape de radiatoare, mașini de gătit sau alte surse de căldură și foc.
- ♦ Pentru a preveni orice posibilitate de deteriorare sau de accidentare, pe partea superioară a aparatului (top) nu se vor așeza obiecte ornamentale instabile, care conțin lichide sau surse de foc (exemplu: vase cu flori, ghivece, lumânări, lămpi, etc.).
- ♦ Nu lăsați alimentele în aparat dacă acesta nu funcționează.

- ♦ Dacă nu utilizați aparatul câteva zile, nu este recomandabil să-l opriți. Dacă nu-l utilizați o perioadă mai mare de timp, veți proceda în felul următor :
  - scoateți fișa cordonului de alimentare din priză;
  - goliți frigiderul și congelatorul;
  - dezghețați și curățați;
  - lăsați ușile deschise pentru a evita formarea mirosurilor neplăcute.
- ♦ Cordonul de alimentare poate fi înlocuit doar de către o persoană autorizată.

## Instalare

- Acest aparat a fost proiectat să funcționeze la o temperatură ambiantă între +10°C și +38°C (clasa SN-ST). Dacă temperatura ambiantă depășește +38°C, în interiorul aparatului temperatura poate să crească, iar dacă temperatura ambiantă scade sub +10°C, aparatul nu mai funcționează normal. Evitați utilizarea lui la temperaturi ambiante mai mici de +5°C.
- ♦ Instalați aparatul departe de orice sursă de căldură și foc. Instalarea într-o încăpere caldă, expunerea directă la razele solare sau poziționarea aparatului în apropierea unei surse de căldură (calorifere, mașini de gătit, cuptoare), măresc consumul de energie electrică și reduc durata de viață a acestuia.
  - ♦ Respectați următoarele distanțe minime:
    - 100 cm de la mașinile de gătit pe bază de cărbuni sau petrol;
    - 150 cm de la mașinile de gătit electrice și/sau pe bază de gaze.
  - ♦ Orice piesă de mobilier „suspendată” se va monta la o distanță minimă de 25 cm deasupra aparatului.
  - ♦ În cazul existenței unei nișe sau a altui element de construcție se vor respecta distanțele precizate în Fig. 2. Montați pe condensator (în partea din spate) limitatoarele livrate împreună cu aparatul (Fig.3).
  - ♦ Așezați aparatul într-un loc uscat și bine ventilat, perfect nivelat, reglând piciorușele anterioare dacă este necesar (Fig. 4).
  - ♦ Aparatul nu este construit pentru a fi incastat în mobilă.
  - ♦ Montați accesoriile din dotare.

## Conectarea electrică

Aparatul dumneavoastră este prevăzut să funcționeze la o tensiune monofazată de 230V/50 Hz. Înainte de a conecta aparatul la rețea, asigurați-vă că parametrii rețelei electrice din casa dvs. (tensiune, tip curent, frecvență) corespund parametrilor de funcționare ai aparatului.

- ♦ Informațiile referitoare la tensiunea de alimentare și puterea absorbită sunt date pe eticheta de marcă, situată în interior pe partea laterală dreapta, vizibilă după tragerea cutiei pentru legume și fructe.
- ♦ Instalația electrică trebuie să respecte condițiile legale.
- ♦ Împământarea aparatului este obligatorie prin lege.

Fabricantul nu-și asumă nici o răspundere pentru eventualele pagube aduse persoanelor, animalelor sau distrugerea bunurilor rezultate prin nerespectarea condițiilor menționate.

- ♦ Aparatul este dotat cu un cordon de alimentare și o fișă (model european, marcată 10/16A) cu dublu contact de legare la pământ de protecție. Dacă priza nu este de același tip cu fișa, cereți unui tehnician specializat să o schimbe.
- ♦ Nu folosiți prelungitoare sau adaptori multipli.

## Deconectarea electrică

Deconectarea electrică trebuie să fie posibilă prin scoaterea fișei din priză sau cu ajutorul unui întrerupător bipolar de rețea situat înaintea prizei.

## Punerea în funcțiune

Înainte de punerea în funcțiune, curățați interiorul aparatului (vezi capitolul "Întreținerea și curățarea aparatului").

După terminarea acestei operații conectați aparatul la rețea, deschideți ușa frigiderului (becul din interior se va aprinde) și reglați butonul termostat pe o poziție medie.

Lăsați aparatul să funcționeze circa 4 ore fără să puneți alimente în el.

Congelarea alimentelor proaspete este posibilă după min. 12 ore de funcționare.

## Prezentarea aparatului

(Fig. 1)

- 1 - Grătar congelator
- 2 - Cutie termostat și bec pentru iluminare interioară
- 3 - Rafturi
- 4 - Colector apă
- 5 - Capac cutie legume și fructe
- 6 - Cutie de legume și fructe
- 7 - Picior reglabil
- 8 - Etajere pentru borcane
- 9 - Etajeră sticle

## Reversibilitatea ușilor

Dacă doriți schimbarea poziției de deschidere a ușilor cereți asistență din partea unui service autorizat.

## Reglarea temperaturilor în frigider și congelator

Temperaturile interioare ale frigiderului și congelatorului se reglează simultan cu ajutorul butonului montat pe termostat plasat în interiorul compartimentului frigider.

Dacă butonul termostat este pe poziția „O” aparatul este oprit. În acest caz nici becul pentru iluminare interioară nu se va aprinde. Aparatul este astfel conceput încât, pentru aceeași poziție a butonului termostat, este asigurată o bună echilibrare a temperaturilor interioare din compartimentele congelator și frigider pentru oricare temperatură ambiantă între 10°C și 38°C.

Temperaturile obținute în interior pot să varieze în funcție de condițiile de utilizare ale aparatului: amplasare, temperatura mediului ambiant, frecvența deschiderii ușilor, gradul de încărcare cu alimente. Poziția butonului termostat se va modifica în funcție de aceste condiții.

În general, pentru o temperatură a mediului ambiant de 25°C, la prima punere în funcțiune a aparatului, butonul termostatului se va fixa pe o poziție medie. Această poziție poate fi ajustată ulterior în plus sau minus în funcție de dorința fiecărui utilizator.

Este recomandată o poziție a butonului termostat pentru care temperatura medie din interiorul frigiderului (pentru un ciclu de funcționare), la un mediu ambiant de 25°C, să fie în jurul valorii de 5°C, automat în compartimentul congelator temperatura va fi optimă pentru conservarea și congelarea alimentelor. Această poziție a butonului termostat poate fi păstrată și pentru temperaturi ambiante de 10°C și 38°C fără a strica echilibrul temperaturilor din compartimentele frigider și congelator.

Evitați o poziție a butonului termostat care ar putea duce la o funcționare continuă a aparatului. Aceasta provoacă scăderea temperaturilor sub 0°C în compartimentul frigider, cu pericolul înghețării băuturilor și a alimentelor proaspete și o acumulare excesivă de gheață pe peretele interior, cu scăderea eficienței frigorifice a aparatului (creșterea consumului de energie).

Termostatul asigură dezghețarea automată a compartimentului frigider la fiecare ciclu de funcționare.

În timpul funcționării aparatului, apar picături de condens sau de gheață pe peretele interior din spate. Nu este nevoie să îndepărtați aceste picături, deoarece peretele din spate se dezgheață automat. Apa rezultată se scurge prin canalul special și se strânge într-o tăviță aflată pe motocompresor, de unde se evaporă. Pentru a măsura temperatura într-o anumită zonă în interiorul frigiderului (de exemplu pe grătar) puteți folosi un termometru amplasat, într-un recipient plin cu apă. Pentru a obține o temperatură care reprezintă într-adevăr temperatura în zona respectivă cu exactitate, temperatura trebuie să fie citită după câteva ore de stabilizare, de exemplu dimineața când ușa este deschisă pentru prima oară.

## Producerea cuburilor de gheață

Umpleți trei sferturi cu apă tăvița pentru cuburi de gheață și puneți-o în compartimentul de joasă temperatură. Cuburile de gheață se desprind mai ușor dacă treceți tăvița câteva secunde sub un jet de apă rece.

## Congelarea alimentelor

### Capacitatea de congelare

Capacitatea de congelare reprezintă greutatea maximă de alimente care poate fi congelată în 24 de ore. Aceasta este indicată în Fișa Produsului și pe placuța cu datele tehnice din interiorul compartimentului frigider, lângă cutia de legume.

Pentru congelarea alimentelor proaspete se recomandă împachetarea produselor în folii de aluminiu sau plastic, răcirea în compartimentul de alimente proaspete și depozitarea pe grătarul compartimentului congelator. Este de preferat ca grătarul să fie fixat în partea superioară a compartimentului congelator. Alimentele trebuie să fie congelate complet și cât mai repede, numai astfel se conservă conținutul de vitamine, valoarea lor nutritivă, aspectul și gustul lor. Din acest motiv se recomandă să nu se depășească capacitatea maximă de congelare a aparatului dumneavoastră.

Alimentele deja congelate se vor feri de contactul direct cu alimentele ce urmează a fi congelate.

Înainte de introducerea lor pentru congelare, alimentele fierbinți se vor răci la temperatura camerei.

Dacă ușa congelatorului se deschide greu după ce tocmai ați închis-o, nu vă îngrijorați. Aceasta se datorează diferenței de presiune care se egălează și permite ușii să se deschidă normal după câteva minute. Veți auzi un sunet de vid chiar după închiderea ușii. Acesta este normal.

## Sugestii privind așezarea alimentelor

Pentru a obține o depozitare și o igienă optime, vă sugerăm următoarele:

- În frigider se păstrează pentru scurt timp alimente proaspete și băuturi.
- Produsele lactate trebuie păstrate în compartimentul special de pe interiorul ușii.
- Alimentele gătite trebuie păstrate în recipiente bine închise, nu mai mult de 2-3 zile.
- Produsele proaspete, ambalate, se pot păstra pe rafturi. Fructele și legumele proaspete se depozitează în cutia pentru legume.
- Sticlele se păstrează în compartimentul special de pe interiorul ușii.
- Pentru a păstra carnea proaspătă pentru câteva zile în frigider, împachetați-o în pungi de polietilenă. Nu o așezați în contact cu alimentele gătite. Ca măsură de prevedere, nu păstrați carnea proaspătă mai mult de 2-3 zile.
- Păstrați alimentele ambalate sau acoperite. Produsele conservate nu vor mai fi păstrate în cutie după ce a fost deschisă.
- Lăsați alimentele fierbinți să se răcească înainte de a le introduce în frigider.
- Băuturile alcoolice cu concentrație mare trebuie păstrate în poziție verticală, în recipiente bine închise (pot constitui pericol de explozie).
- Nu permiteți lipirea unui pachet cu alimente de peretele răcit al frigiderului (pentru a nu se forma un bloc de gheață care nu mai poate fi dezghețat în funcționare normală).

## Sfaturi practice pentru eficiență maximă

- Nu introduceți în congelator o cantitate prea mare de alimente dintr-o dată. Calitatea alimentelor se păstrează cel mai bine dacă sunt congelate în profunzime cât mai repede posibil. De aceea este de preferat să nu depășiți capacitatea de congelare a aparatului indicată în "Fișa aparatului". Pentru scurtarea duratei de congelare, reglați butonul termostat pe o poziție superioară, dar fără a provoca scăderea exagerată (sub 0°C) a temperaturii în frigider.
- Alimentele proaspete nu trebuie să vină în contact cu alimentele deja congelate.
- Alimentele congelate, cumpărate din comerț, le puteți introduce în congelator fără a mai fi nevoie să se regleze termostatul.
- Dacă pe pachet nu este indicată data congelării, considerați o perioadă de păstrare de maximum 3 luni (ca un ghid general).
- Orice aliment, chiar și parțial decongelat, nu mai poate fi recongelat, trebuie consumat imediat sau gătit și apoi recongelat.
- Băuturile acidulate nu se păstrează în congelator.
- În cazul unei întreruperi de curent, nu deschideți ușa aparatului. Alimentele congelate nu vor fi afectate dacă întreruperea durează mai puțin de 19 ore.

## Producerea cuburilor de gheață

Umpleți trei sferturi cu apă tăvița pentru cuburi de gheață și puneți-o în compartimentul de joasă temperatură. Cuburile de gheață se desprind mai ușor dacă treceți tăvița câteva secunde sub un jet de apă rece.

### *Înlocuirea becului interior*

Pentru a schimba lampa din interiorul frigiderului, luați legătura cu un service autorizat.

Becul (becurile) folosite în acest aparat nu sunt adecvate pentru iluminatul casnic. Scopul acestui bec este să ajute utilizatorul să plaseze alimente în frigider/congelator într-un mod sigur și confortabil.

Lămpile utilizate în acest produs trebuie să reziste la condiții fizice extreme cum ar fi temperaturi sub -20°C.

## Modul de economisire a energiei

- Evitați plasarea aparatului într-un loc înșorit sau în apropierea unei surse de căldură.
- Asigurați buna ventilare a compresorului și condensatorului.
- Puneți produsele în vase închise sau folii pentru a evita producerea de gheață suplimentară.
- Nu lăsați ușile deschise mai mult decât este necesar și deschideți-o doar cind este nevoie.
- Puneți lichide doar în vase închise.
- Puneți alimentele și lichidele doar la temperatura camerei. Păstrați condensatorul curat.
- Puteti economisi energie dacă decongețați alimentele introducându-le mai întâi în compartimentul frigider.

## Sfaturi pentru dezghețarea aparatului

### *Compartimentul frigider*

Dezghețarea este complet automată și se produce în timpul fiecărei perioade de oprire a motocompresorului comandată de termostat. Nu este necesară nici o intervenție din partea Dvs. Apa provenită din dezghețare este colectată într-o tăviță situată pe compresor, unde se evaporă datorită căldurii generate în timpul funcționării acestuia.

Păstrați curat colectorul și furtunul de scurgere a apei rezultată după dezghețare. Pentru aceasta folosiți piesa pentru desfundat aflată în dotarea aparatului. (Fig. 5)

Verificați ca furtunul să fie permanent cu capătul în interiorul tăviței colectoare de pe motocompresor pentru a preveni scurgerea apei peste instalația electrică sau pe pardoseală. (Fig. 6)

### *Compartimentul congelator*

- Vă recomandăm să dezghețați compartimentul congelator cel puțin de două ori pe an sau când stratul de gheață are o grosime excesivă.
- Înainte de dezghețare, puneți butonul de reglare a termostatului pe poziția superioară pentru ca alimentele să înmagazineze un plus de frig.

În acest timp temperatura frigiderului nu trebuie să fie prea scăzută.

- Debransați aparatul de la rețea.
- Scoateți apoi alimentele congelate, înfășurați-le în mai multe coli de hârtie și așezați-le într-un loc răcoros.
- Lăsați ușa deschisă pentru o dezghețare rapidă și plasați vase cu apă caldă (max. 80°C) în interior.
- Formarea gheții este un fenomen normal.
- Cantitatea și rapiditatea de acumulare depinde de condițiile ambientale și de frecvența deschiderii ușii.
- Acumularea gheții, în special în partea superioară a compartimentului, este un fenomen natural și nu împiedică buna funcționare a aparatului.
- Se recomandă efectuarea dezghețării, când cantitatea de alimente congelate este minimă.

Nu folosiți obiecte metalice ascuțite pentru a îndepărta gheața, deoarece riscați perforarea vaporizatorului.

Nu folosiți uscătoare de păr sau alte aparate electrice de încălzit pentru dezghețare.

După topirea gheții, eliminați apa cu o cârpă sau un burete, după care uscați bine.

## Curățarea interioară

Înainte de începerea operației de curățare, deconectați aparatul de la rețea.

- ♦ Se recomandă să curățați aparatul cu ocazia dezghețării acestuia.
- ♦ Spălați interiorul cu apă caldă în care adăugați un detergent neutru. Nu folosiți săpun, benzină sau acetonă care pot lăsa un miros persistent.
- ♦ Ștergeți cu un burete ud și uscați cu o cârpă moale.

În timpul acestei operații, evitați excesul de apă pentru a împiedica pătrunderea ei în izolația termică a aparatului, fapt ce ar provoca apariția mirosurilor neplăcute.

**Aveți grijă să nu intre apă în cutia termostatului!** Odată terminată curățarea, conectați aparatul la rețea.

Nu uitați să curățați garniturile de la uși, mai ales nervurile burdufului, cu o cârpă curată.

## Curățarea exterioară

- ♦ Curățați exteriorul aparatului folosind un burete înmuiat în apă caldă cu săpun, apoi ștergeți cu o cârpă moale și uscată.
- ♦ Curățarea părții exterioare a circuitului frigorific (motocompresor, condensator, tubulatură de legătură) se va face cu o perie moale sau aspiratorul. În timpul acestei operații aveți grijă să nu deformați tubulatura sau să smulgeți cablajul.

**Nu folosiți prafuri de curățat sau materiale abrazive!**

- ♦ Odată terminată curățarea, puneți accesoriile la locul lor și conectați aparatul la rețea.

## Ghid de căutare a defecțiunilor

**Aparatul nu funcționează.**

- ♦ Există o întrerupere de curent electric.
- ♦ Fișa cordonului de alimentare nu este introdusă bine în priza de curent.
- ♦ Siguranța este arsă.
- ♦ Termostatul este pe poziția STOP (O).

**Temperaturile nu sunt suficient de scăzute.**

- ♦ Ușa nu a fost închisă în mod corect.
- ♦ Alimentele împiedică închiderea ușii.
- ♦ Aparatul nu a fost amplasat corect.
- ♦ Aparatul este instalat prea aproape de o sursă de căldură.
- ♦ Butonul termostatului nu se află pe poziția corectă.

**Iluminatul interior nu funcționează în timp ce motocompresorul merge.**

- ♦ Becul este ars. Cereți asistență din partea unui service autorizat.

**Există apă în partea inferioară a compartimentului frigider.**

- ♦ Canalul de scurgere al apei este obturat. Formarea excesivă de gheață pe partea posterioară a compartimentului frigider.
- ♦ Alimentele vin în contact cu peretele răcit. Formarea excesivă de gheață în compartimentul congelator
- ♦ Ușa nu a fost închisă în mod corect.
- ♦ Ușa nu se deschide din cauza alimentelor.

**Nu trebuie considerate anomalii:**

- ♦ Faptul că partea anterioară a compartimentului congelator este caldă. Aceasta este realizată în mod intenționat, pentru a preveni formarea condensului pe partea exterioară a aparatului (datorită umidității din bucătărie).

## Informații în legătură cu zgomotele și vibrațiile ce pot apărea în timpul funcționării aparatului

1. Zgomotul de funcționare se poate accentua în timpul funcționării.

- Pentru menținerea temperaturilor la temperatura reglată, motocompresorul aparatului pornește periodic. Zgomotul produs de motocompresor devine mai puternic la pornirea acestuia iar la oprire se aude un clinchet.

- Caracteristicile de performanță și funcționare ale aparatului se pot schimba în funcție de modificările de temperatură ale mediului ambiant. Aceste lucruri trebuie considerate ca ceva normal.

2. Zgomote care dau senzația de lichide care curg sau sunt pulverizate

- Aceste zgomote sunt determinate de fluxul agentului frigorific în circuitul aparatului și sunt conforme cu principiul de funcționare ale aparatului.

3. Alte vibrații și zgomote.

- Nivelul de zgomot și vibrații poate fi cauzat de tipul și aspectul podelei pe care este așezat aparatul. Asigurați-vă ca podeaua nu prezintă denivelări pronunțate sau poate ceda sub greutatea aparatului (este flexibilă).

- O altă sursă de zgomot și vibrații sunt obiectele așezate pe aparat. Aceste obiecte trebuie îndepărtate de pe aparat.

- Sticlele și vasele așezate în frigider care se ating între ele. În aceste cazuri deplasați sticlele și vasele astfel încât între ele să fie o mică distanță.

**Dacă ați urmărit indicațiile anterioare și nu ați reușit să găsiți defecțiunea, va rugăm să apelați \*9010, iar un depanator de la Service Arctic se va deplasa la domiciliul dumneavoastră pentru a remedia defecțiunea.**

**ATENȚIE!**

Nu încercați niciodată să reparați singur aparatul sau componentele electrice ale acestuia. Orice reparație făcută de un nespecialist este periculoasă pentru un utilizator și poate duce la pierderea garanției.

## Rețeaua de service ARCTIC

Sediul central Service Găești:  
str. 13 Decembrie, nr. 210, Găești, Jud. Dâmbovița  
e-mail: service@arctic.ro

### Centrul de apeluri:

\*9010(tarif standard în rețelele naționale)

### Program de funcționare al Centrului de apeluri

luni - vineri 08<sup>30</sup> - 20<sup>00</sup>

sâmbătă 09<sup>00</sup> - 17<sup>00</sup>



Nr. crt.	JUDEȚ	REPREZENTANȚA	ADRESA
1	ALBA	ALBA IULIA	Bd. Transilvaniei, bloc 3FG, parter
2	ARAD	ARAD	Piața Arenei, nr. 6, bl. E, sc. C, parter
3	ARGEȘ	PITEȘTI	Str. Frații Golești, bloc S-9C, parter
4	BACĂU	BACĂU	Str. Energiei, nr. 39, bloc 39, parter
5	BIHOR	ORADEA	Bd. Dacia, nr.54, bl. U4, parter
6	BISTRIȚA NĂSĂUD	BISTRIȚA	Str. Constantin Roman Vivu, nr. 1bloc 1, sc. A
7	BRAȘOV	BRAȘOV	Str. Jepilor, nr. 2, parter
8	BRĂILA	BRĂILA	Str. Școlilor, nr. 37, bloc C, parter
9	BUCUREȘTI	DECEBAL	Bd. Decebal, nr. 18, bloc S4, sc. 1, parter
10	BUZĂU	BUZĂU	Str. Ion Băieșu, bloc C2, parter
11	CARAȘ SEVERIN	REȘIȚA	Str. B. A. Petculescu, bloc 1A
12	CLUJ	CLUJ	Str. C. Brâncuși, nr. 2, bloc 3B, parter
13	CONSTANȚA	CONSTANȚA	Șos. Mangaliei, nr.93, bloc S, parter
14	COVASNA	SFÂNTU GHEORGHE	Bd. Nicolae Iorga, nr. 10, Bloc 10, sc. A
15	DÂMBOVIȚA	GĂEȘTI	Str. 1 Decembrie, bloc 64, parter
16	DÂMBOVIȚA	TÂRGOVIȘTE	Str. I. C. Brătianu, bloc D1, sc. C, parter
17	DOIJ	CRAIOVA	Bd. Decebal, nr. 79-81, bloc 38, parter
18	GALAȚI	GALAȚI	Str. Constructorilor, nr. 7, parter
19	GORJ	TÂRGU JIU	Str. 1 Decembrie 1918, bloc D6, parter
20	HARGHITA	MIERCUREA CIUC	Str. Pieței, nr. 7, sc. D
21	HUNEDOARA	DEVA	Bd. 22 Decembrie, bloc 10, sc.1, parter
22	IALOMIȚA	SLOBOZIA	Str. Dobrogeanu Gherea, bloc D1, sc. C, parter
23	IAȘI	IAȘI	Str. Sf. Lazăr, nr. 6, Peneș Curcanu, parter
24	MARAMUREȘ	BAIA MARE	Str. Taian, nr. 12, bloc 12, parter
25	MEHEDINȚI	TURNU SEVERIN	Str. Independenței, nr. 39, bl. KA2, parter
26	MUREȘ	TÂRGU MUREȘ	Str. Libertății, nr. 97
27	NEAMȚ	PIATRA NEAMȚ	Str. I. Antonescu, nr. 6, bloc T6, sc. B
28	OLT	SLATINA	Str. N. Titulescu, bloc 21A, parter
29	PRAHOVA	PLOIEȘTI	Str. Gheorghe Doja, bloc 35, sc. C
30	SĂLAJ	ZALĂU	Str. Gheorghe Doja, nr. 91, bloc D113, sc. A, parter
31	SATU MARE	SATU MARE	Bd. Lucian Blaga, bl. U18, parter
32	SIBIU	SIBIU	Str. Fabricii, nr. 2, bl. 9, parter
33	SUCEAVA	SUCEAVA	Str. Mărășești, nr. 39a, bl. A12
34	TELEORMAN	ALEXANDRIA	Str. Dunării, bloc BM3F, sc. F , parter
35	TIMIȘ	TIMIȘOARA	Str. Ștefan cel Mare, bloc U15
36	TULCEA	TULCEA	Str. Babadag, nr. 3, sc. A, parter
37	VÂLCEA	RÂMNICU VÂLCEA	Str. Tudor Vladimirescu, nr. 5, sc. C, parter
38	VASLUI	VASLUI	Bd. Republicii, nr. 12, bloc G45





