

# Less Oil Cooker

User Manual



FRL 2942

EN | DE | PL | RO

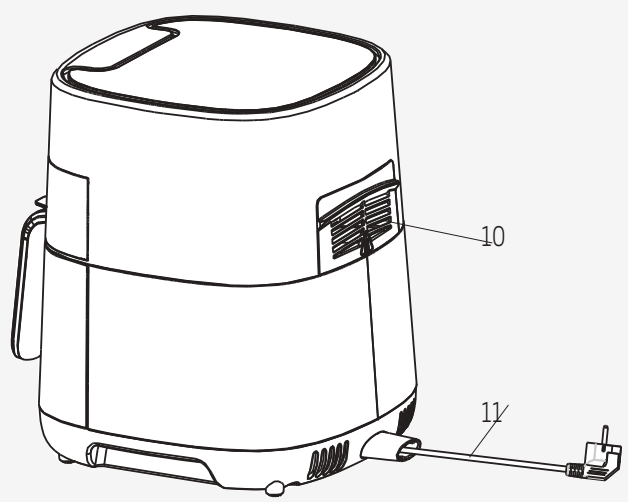
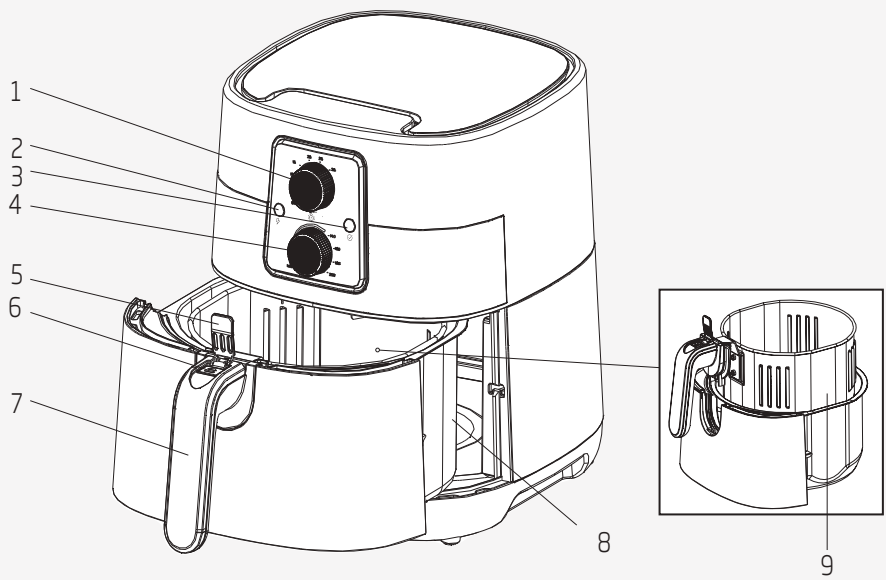
01M-8817103200-2820-01

**beko**

## CONTENTS

---

ENGLISH	8-14
DEUTSCH	15-25
POLSKI	26-37
ROMÂNĂ	38-51



# Citiți mai întâi acest manual de utilizare!

Stimați clienți,

Vă mulțumim că ați ales un produs Beko. Sperăm să obțineți cele mai bune rezultate de la produsul dumneavoastră, care a fost fabricat la o calitate înaltă și cu tehnologii performante. Prin urmare, citiți cu atenție și în întregime acest manual de utilizare și toate celelalte documente însoțitoare înainte de a utiliza produsul și păstrați-le pentru consultări ulterioare. Dacă predați produsul către o altă persoană, predați-i și manualul de utilizare. Respectați toate avertismentele și informațiile din manualul de utilizare.

## Semnificația simbolurilor

Următoarele simboluri sunt folosite în diferite secțiuni ale prezentului manual:



Informații importante și sugestii utile privind utilizarea.



**AVERTISMENT:** Avertismente pentru situații periculoase privind siguranța vieții și bunurilor.



Materialele sunt destinate să vină în contact cu produsele alimentare.



Nu imersați aparatul, cablul de alimentare sau fișa de alimentare în apă sau în alte lichide.



Clasă de protecție la șocuri electrice.



Acest produs a fost fabricat într-o unitate performantă și care protejează mediul.

1. Buton cronometru
2. Indicator de putere
3. Indicator de căldură
4. Buton de control al temperaturii
5. Capac de protecție
6. Buton de eliberare a coșului
7. Mâner
8. Sertar coș
9. Coș detașabil
10. Evacuare aer
11. Cablu de alimentare

## Date tehnice

**Sursă de alimentare:** 220-240 V~, 50-60 Hz

**Putere:** 1300 W

Dreptul rezervat de a opera modificări tehnice și de design.

Valorile care sunt declarate în marjalele aplicate pe aparatul dvs. sau în celelalte documente tipărite furnizate împreună cu acesta reprezintă valorile care au fost obținute în laboratoare în conformitate cu standardele relevante. Aceste valori pot varia în funcție de utilizarea aparatului și de condițiile ambientale.

Această secțiune conține instrucțiuni de siguranță pentru prevenirea pericolele care pot cauza vătămări corporale sau daune materiale.

Orice garanție este nulă dacă aceste instrucțiuni nu sunt respectate.

### 1.1 Siguranța generală

- Acest aparat este conform cu standardele internaționale de siguranță.
- Acest aparat este destinat numai uzului casnic și preparării alimentelor. Nu este adecvat pentru utilizare în scopuri industriale.
- Acest aparat nu poate fi utilizat de copii cu vârste cuprinse între 0 și 8 ani. Aparatul poate fi utilizat numai de copii cu vârsta minimă de 8 ani, cu condiția ca aceștia să fie supravegheați permanent. Acest aparat poate fi utilizat de persoane cu capacități fizice, senzoriale sau mentale reduse sau care nu au experiență și cunoștințe despre produs, cu condiția să fie supravegheate sau instruite cu privire la utilizarea în siguranță a produsului și la riscurile pe care le implică acesta.
- Operațiunile de curățare și de întreținere realizate de utilizator nu vor fi efectuate de copii, cu excepția cazului în care aceștia sunt supravegheați de adulți.
- Nu lăsați produsul și cablul acestuia la îndemâna copiilor cu vârsta sub 8 ani.
- Poziționați mânerul aparatelor de gătit (dacă există) astfel încât lichidele fierbinți să nu curgă și să le așezați în siguranță.
- Asigurați-vă că tensiunea indicată pe aparat este aceeași cu tensiunea de alimentare de la priză.
- Utilizați aparatul cu o fișă cu împământare.
- Nu utilizați aparatul cu un prelungitor.
- Nu așezați aparatul pe sau lângă surse de căldură, precum cuptoare și sobe.
- Pentru a preveni deteriorarea cablului de alimentare, evitați prinderea, îndoirea sau frecarea acestuia de margini ascuțite.
- Nu deconectați aparatul prin tragerea de cablu.
- Nu imersați aparatul sau cablul acestuia în apă pentru curățare.
- Nu lăsați aparatul nesupravegheat în timp ce este conectat la priză.
- Nu dezamblați aparatul.
- Utilizați doar componente originale sau componente recomandate de către producător.

## Instrucțiuni importante referitoare la siguranță și mediul înconjurător

- Scoateți aparatul din priză înainte de a curăța și usca complet toate componentele după curățare.
- Curățați aparatul conform instrucțiunilor din secțiunea Curățarea și întreținerea.
- Nu introduceți bucăți mari de alimente în aparat, deoarece pot provoca un incendiu.
- Nu atingeți ștecherul aparatului dacă aveți mâinile umede sau ude.
- Nu utilizați aparatul în medii umede.
- Nu deplasați aparatul în timpul utilizării și dacă uleiul din interior este fierbinte.
- Nu utilizați aparatul în medii și substanțe explozive sau inflamabile sau în apropierea acestora.
- Pentru a evita riscul de arsuri, nu atingeți suprafețele fierbinți.
- Lăsați aparatul să se răcească într-un loc sigur, inaccesibil copiilor.
- Nu blocați orificiile de admisie și de evacuare a aerului în timpul funcționării aparatului.
- Nu vă aplecați deasupra aparatului în timp ce acesta este în uz. În timpul utilizării, din aparat iese aer fierbinte!
- Aparatul se încălzește în timpul utilizării. Pentru a evita riscul de arsuri, nu atingeți suprafețele fierbinți.
- Asigurați-vă că încăperea este ventilată corespunzător în timpul utilizării.
- În caz de incendiu, scoateți aparatul din priză.
- Nu turnați apă pe aparat, deoarece poate provoca pericol de electrocutare.
- Nu utilizați aparatul cu un cronometru extern sau cu un sistem de telecomandă separat.
- Nivelul uleiului trebuie să fie între nivelurile maxime și minime specificate.
- Pentru acest aparat, utilizați numai articole de bucătărie metalice cu mânere izolate.
- Nu puneți nimic pe aparat în timpul funcționării sau încălzirii.
- Pentru a deconecta, rotiți selectorul de timp și selectorul de temperatură în poziția oprit. Apoi scoateți aparatul din priză.
- Dacă păstrați materialele de ambalare, depozitați-le în locuri inaccesibile copiilor.

# Instrucțiuni importante referitoare la siguranță și mediul înconjurător

## 1.2 Conformitate cu Directiva DEEE și eliminarea deșeurilor:

Acest produs respectă Directiva UE WEEE (2012/19/UE). Produsul este marcat cu un simbol de clasificare pentru deșeurile electrice și electronice (WEEE).



Acest simbol indică faptul că produsul nu trebuie eliminat cu alte deșeurile menajere la finalul perioadei de utilizare. Dispozitivele utilizate trebuie returnate la punctul special de reciclare de dispozitive electrice și electronice. Pentru a găsi aceste sisteme de colectare contactați autoritățile locale sau distribuitorul de la care a fost achiziționat produsul. Fiecare gospodărie are un rol important în recuperarea și reciclarea electrocasnicilor vechi. Eliminarea corespunzătoare a electrocasnicilor utilizate ajută la prevenirea posibilelor consecințe negative pentru mediu și sănătatea umană.

## 1.3 Conformitatea cu Directiva RoHS

Produsul pe care l-ați achiziționat este conform cu Directiva RoHS UE (2011/65/UE). Acesta nu conține materiale periculoase și interzise specificate în această Directivă.

## 1.4 Informații cu privire la ambalaj



Materialele utilizate pentru ambalajul produsului sunt fabricate din materiale reciclabile, în conformitate cu reglementările naționale de mediu. Nu eliminați materialele utilizate pentru ambalare împreună cu deșeurile menajere sau alte tipuri de deșeururi. Transportați-le la punctele de colectare destinate ambalajelor, amenajate de autoritățile locale.

## 1.5 Acțiuni pentru economisirea de energie

Înainte de introducerea alimentelor în produs, tăiați alimentele solide în bucăți mici după cum este menționat în manualul de utilizare. Respectați celelalte instrucțiuni și timpii specificați în manual. Selectați nivelele de viteză scăzută dacă sunt potrivite pentru alimentele care urmează a fi preparate. După utilizare, opriți aparatul și deconectați-l.



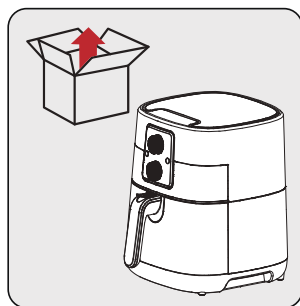
## 2 Utilizarea

### 2. Domeniul de utilizare

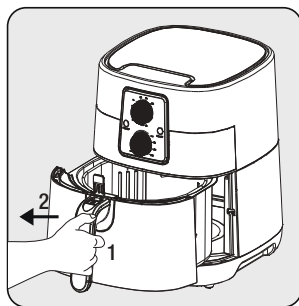
- Acest aparat este destinat numai uzului casnic, nu este adecvat pentru utilizare în scopuri industriale.
- Aparatul poate emite puțin fum când îl utilizați pentru prima dată. Este un lucru normal.

### 2.1 Pregătirea aparatului pentru utilizare

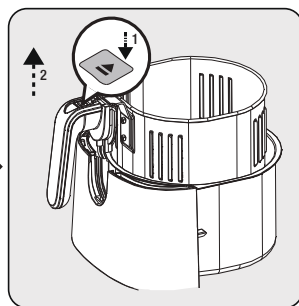
- Utilizați aparatul în poziție verticală pe o suprafață stabilă, plată, curată, uscată și antiderapantă.



Înainte de a utiliza aparatul pentru prima dată, scoateți ambalajul și așezați aparatul într-o zonă plată și curată.



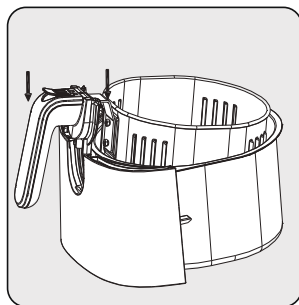
Apucați ferm mânerul coșului detașabil (7) pentru a deschide sertarul coșului; apoi scoateți sertarul din aparat.



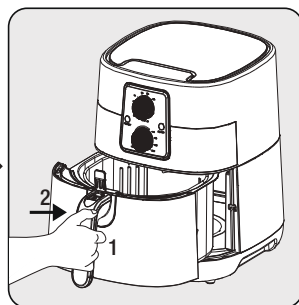
Pentru a scoate coșul din sertar, așezați sertarul pe o suprafață plană. Ridicați capatul de protecție (5), apăsați butonul de eliberare a coșului (6) și ridicați coșul din sertar.



Curățați sertarul coșului (8) și coșul detașabil (9) cu apă caldă cu detergent și uscați suprafața exterioară a aparatului, precum și componentele pe care le-ați spălat.



Pe ambele părți ale mânerului există 2 caneluri. Blocați coșul în sertar glisând clemele în canelurile din partea superioară a sertarului coșului.



Atașați sertarul la aparat după ce ați curățat toate componentele. Aparatul dvs. este gata de utilizare.



Nu utilizați niciodată sertarul coșului fără coșul de prăjire.

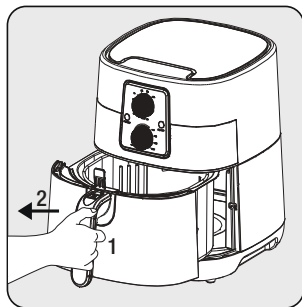
## 2 Utilizarea

### 2.2.1 Gătitul

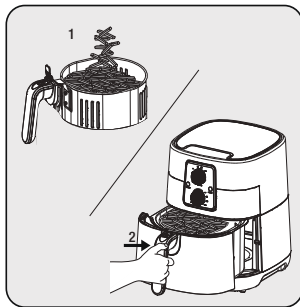
- Amestecați cu ulei alimentele pe care le preparați înainte de a le pune în sertarul pentru gătit.



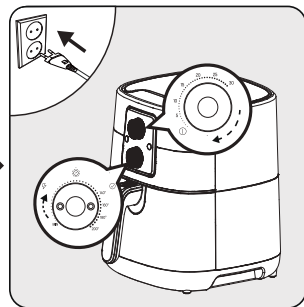
**AVERTISMENT:** Nu este potrivit pentru rețetele care conțin cantități mari de lichid. Nu umpleți excesiv tava de gătit și nu depășiți nivelul maxim de alimente.



Apucați ferm mânerul coșului detașabil pentru a deschide sertarul coșului; apoi scoateți sertarul din aparat și așezați-l pe o suprafață plană și curată.



Puneți alimentele în coșul de prăjire. Atașați apoi coșul la aparat și asigurați-vă că se potrivește perfect.



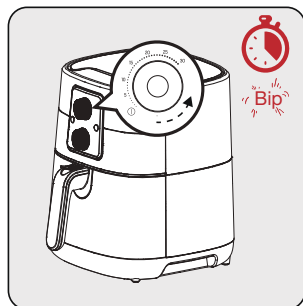
Conectați aparatul și setați cronometrul și butonul de control al temperaturii în funcție de tipul de alimente. Aparatul începe să gătească.

- Dacă aparatul este rece, rotiți butonul rotativ al cronometrului (1) la +5 minute pentru preîncălzire. Când indicatorul roșu de alimentare (2) se aprinde, aparatul va începe să se încălzească.
- Aparatul nu se va încălzi decât dacă setați butonul rotativ al cronometrului.
- Când aparatul atinge temperatura setată, ledul verde pentru încălzire (3) se va aprinde.
- Pentru a vă asigura că procesul de prăjire/prăjire este uniform, scoateți și scuturați sertarul coșului și verificați-l, dacă este necesar. Dacă este necesar, reglați temperatura.
- Îl puteți opri oricând, răsucind butonul cronometrului aparatului la 0.

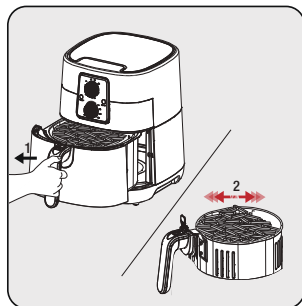


**AVERTISMENT:** Când amestecați alimentele, asigurați-vă că coșul este în poziția blocat. Nu apăsați butonul de eliberare a coșului (6) în timp ce amestecați în coșul de prăjire.

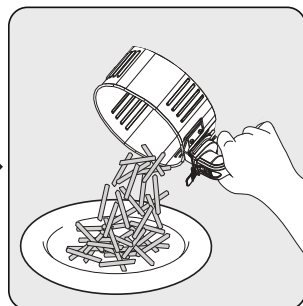
## 2 Utilizarea



După expirarea timpului de prăjire setat se va auzi un ton de avertizare, iar aparatul se va opri automat.



Scoateți sertarul de prăjire și verificați culoarea și starea alimentelor. Dacă este necesară o prăjire suplimentară, puneți mări puțin timpul de prăjire.



După încheierea procesului, puneți ingredientele din coș într-un castron sau într-o farfurie. Deoarece uleiul fierbinte sau filtrat se poate acumula la baza tăvii, scoateți întotdeauna coșul cu ingrediente din tavă înainte de a servi.

**i**

- Lăsați-l să se odihnească 5 - 10 secunde înainte de a scoate alimentele din coșul de prăjire.
- Utilizați clești pentru a scoate alimentele mari sau moi din coș.
- Atunci când o parte de produse alimentare este gata, produsul este gata imediat pentru o altă parte.
- Dacă este necesar, scoateți recipientul interior (9) din aparat și utilizați-l. După scoaterea recipientului interior din aparat, așezați-l pe un suport.

### AVERTISMENT



- Cantitatea de produse alimentare nu trebuie să depășească limita maximă.
- Rețineți că aparatul poate fi foarte fierbinte în timpul detașării.
- Când prăjirea este încheiată, rotiți atât butonul de control al temperaturii, cât și butonul rotativ al cronometrului la MIN și 0 (OFF).

**i**

Pictograma „” de pe aparatul dvs. se referă la funcția de timp continuu; dacă doriți să opriți aparatul, rotiți comutatorul cronometrului în poziția Off (Oprit).

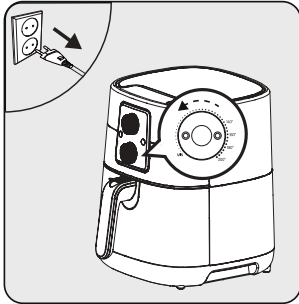
### 3 Rețete

ALIMENT	CANTITATE SI ALTE DETALII	TEMPERATURA (CU / FARA COS)	DURATA (MIN)	AMESTECATI
Carnati subtiri	500 g taiati in bucati cu capetele crestate	180 °C	10	
Sujuk	Se cresteaza pe intreaga sa lungime	180 °C	10	
Chiftele	40 g 6 bucati aplatizate cu palma	180 °C	10	
Paine	3 felii de paine	180 °C	8	
Omleta cu Sujuk	50 g carnati feliat si 3 oua	180 °C - fara cos	5 minute pentru carnati, apoi alte 10 minute dupa adaugarea oualelor	
Oua prajite	3 oua	180 °C - fara cos	12	
Prajitura cu portocale	1 cana si un sfert de faina cu chipsuri de ciocolata si crema de portocale	Pentru inceput 160°C, apoi 140°C - se foloseste hartie pentru copt care se pune in cosul special	160°C pentru primele 20 de minute si apoi 40 de minute la 140°C	
Friptura	150 g carne taiata cubulete	200 °C - cu cos	15 min	0 singura data dupa 8 minute de la inceputul prepararii.
Morcovi	2 morcovi de dimensiune media taiati rotunde	200 °C	35	De 2 ori - dupa 15 si respectiv 30 de minute de la inceputul prepararii.
Ciuperci	100 g ciuperci intregi	200 °C - fara cos	15	0 singura data dupa 8 minute de la inceputul prepararii.
Falafel	100 g preparat congelat	180 °C - cu cos	20	0 singura data dupa 10 minute de la inceputul prepararii.
Tarta / Quiche	In forma de briose	180 °C - cu cos	20	Dupa 15 minute se scutura usor formele pentru o mai buna omogenizare a gatirii
Chipsuri din cartofi	50 g Felii rotunde dintr-un sfert de cartof	180 °C - cu cos	15	0 data la fiecare 5 minute
Crochete din cartofi	9 bucati crochete congelate	180 °C - cu cos	20	
Naut prajit	100 g naut pre-fiart in apa timp de 10 minute	180 °C - cu cos	30	0 data la fiecare 15 minute
Pui cu legume	Ciocanele de pui gatite cu legume	180°C - se foloseste punga pentru copt - fara cos	60	

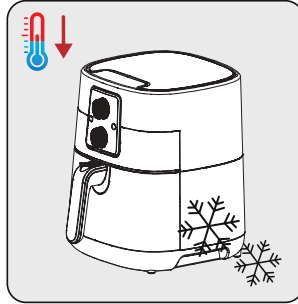
## 4 Curățarea și întreținerea

### 4.1 Curățarea

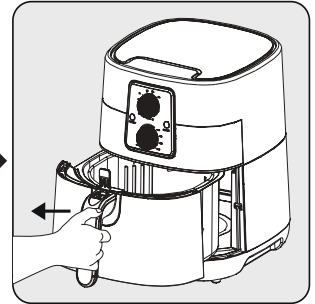
**i** Nu utilizați benzină, solvenți, agenți abrazivi de curățare, obiecte metalice sau perii dure pentru a curăța aparatul.



Oprii aparatul și scoateți-l din priză.

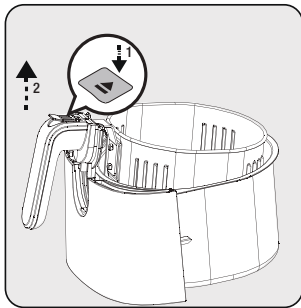


Lăsați aparatul să se răcească complet.



Scoateți coșul de prăjire din sertar.

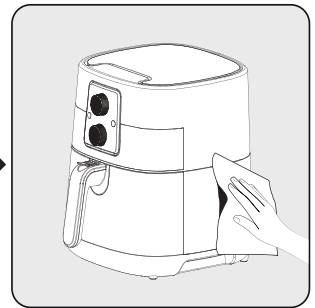
**i** Scoateți tava și coșul pentru ca aparatul să se răcească mai repede.



Apăsăți butonul de eliberare a coșului (6) și scoateți coșul detașabil (9) prin ridicarea și tragerea mânerului (8) în sus.



Curățați coșul detașabil (9) și sertarul coșului (8) cu apă caldă cu detergent și apoi uscați-le complet.



Utilizați o cârpă umedă pentru a curăța suprafața exterioră a aparatului. Uscați complet exteriorul aparatului.

**i** Păstrați întotdeauna partea inferioară a coșului și a sertarului curate pentru a preveni acumularea de impurități.

### 4.2 Depozitarea

- Dacă nu doriți să utilizați aparatul pentru o perioadă lungă de timp, depozitați-l cu grijă.
- Scoateți aparatul din priză și lăsați-l să se răcească înainte de a-l depozita.
- Depozitați aparatul într-un loc uscat și rece.
- Depozitați aparatul și cablul într-un loc inaccesibil copiilor.

### 4.3 Manevrarea și transportul

- În timpul manevrării și transportului, transportați produsul în ambalajul său original. Ambalajul aparatului îl va proteja împotriva deteriorării fizice.
- Nu plasați obiecte grele pe produs sau pe ambalajul acestuia. În caz contrar, aparatul poate fi deteriorat.
- Dacă aparatul este scăpat, este posibil ca aparatul să nu funcționeze sau să se deterioreze permanent.



# CERTIFICAT DE GARANȚIE

Tensiune de alimentare/frecvență: 220-240V~, 50-60Hz

Importator: ARCTIC S.A., Găești, Dâmbovița, str. 13 Decembrie nr. 210, email: office@arctic.ro

**TIP:**  **Electrocasnice mici de bucătărie**  **Cuptor cu microunde**

Model / Serie:.....

## VÂNZĂTOR

Nr. factură:.....Data: .....

Vânzător (firma, localitatea): .....

## CUMPĂRĂTOR

Nume .....Localitatea .....

Str. ....Nr. ....Bloc .....Sc. ....Et. ....Ap. ....

Județ ..... Telefon .....E-mail .....

S-a efectuat proba de funcționare a aparatului, s-a prezentat modul de folosire, s-au predat instrucțiunile de utilizare și toate accesoriile. Am primit aparatul în perfectă stare de funcționare.

Stimați clienți,

La cumpărare vă recomandăm să solicitați efectuarea probei de funcționare și să verificați existența instrucțiunilor de utilizare și a accesoriilor.

Pentru a putea beneficia de toate avantajele produselor și serviciilor noastre vă rugăm:

- să citiți cu atenție și să respectați recomandările prezentate în "Instrucțiunile de utilizare",
- să păstrați cu grijă acest certificat pentru a-l putea prezenta (împreună cu documentul fiscal de achiziție), personalului SERVICE, la orice sesizare efectuată în perioada de garanție.

Vă mulțumim că ați optat pentru cumpărarea unui produs Beko!

**Durata medie de utilizare a produsului este de 5 ani!**

**Perioada de garanție legală de conformitate este de 2 ani de la intrarea produsului în posesia consumatorului. Perioada de garanție comercială este de 3 ani de la intrarea produsului în posesia consumatorului și include perioada de garanție legală de conformitate.**

**Garanția comercială se acordă produselor vândute și care la data solicitării garanției comerciale se află pe teritoriul României.**

Art. 22, alin. 3-6, din L449/2003, modificata de OG 9/2016:

- (3) Timpul de nefuncționare din cauza lipsei de conformitate apărute în cadrul termenului de garanție prelungeste termenul de garanție legală de conformitate și cel al garanției comerciale și curge, după caz, din momentul la care a fost adusă la cunoștința vânzătorului lipsa de conformitate a produsului sau din momentul prezentării produsului la vânzător/unitatea service până la aducerea produsului în stare de utilizare normală și, respectiv, al notificării în scris în vederea ridicării produsului sau predării efective a produsului către consumator.
- (4) Produsele de folosință îndelungată care înlocuiesc produsele defecte în cadrul termenului de garanție vor beneficia de un nou termen de garanție care curge de la data preschimbării produsului.
- (5) Produsele de folosință îndelungată defectate în termenul de garanție legală de conformitate, atunci când nu pot fi reparate sau când durata cumulată de nefuncționare din cauza deficiențelor apărute în termenul de garanție legală de conformitate depășește 10% din durata acestui termen, la cererea consumatorului, vor fi înlocuite de vânzător sau acesta va restitui consumatorului contravaloarea produsului respectiv.
- (6) Termenul de garanție curge de la data intrării bunului respectiv în posesia consumatorului, inclusiv pentru bunurile noi de folosință îndelungată, obținute prin tragere la sorți la tombole, câștigate la concursuri și similare sau acordate cu reducere de preț ori gratuit de către operatorii economici.

Garanția oferită de producător nu exclude garanția de viciu ascuns, conform OG 21/1992 (R2) privind protecția consumatorului și Codul Civil.

Service-ul acestui produs este asigurat de ARCTIC S.A. cu sediul în Găești, Dâmbovița, str. 13 Decembrie nr. 210. • \*9010 • www.arctic.ro • www.beko.ro • e-mail: service@beko.ro  
Program Call Center: Luni - Vineri 08:30 - 20:00; Sâmbătă 08:30 - 17:00

## UNITĂȚILE SERVICE ALE ARCTIC S.A. EXECUTĂ REPARAȚII ÎN TERMENUL DE GARANȚIE ȘI ÎN AFARA ACESTUIA

Nr. crt.	Data Reclamației	Data primirii în reparație	Reparat		Reparația curentă și/sau componenta înlocuită	Prelungirea termenului de garanție	Efectuarea verificării	
			Programat	Data ridicării aparatului			Cauza întârzierii	SERVICE

### CONDIȚII DE GARANȚIE LEGALĂ DE CONFORMITATE ȘI GARANȚIE COMERCIALĂ:

Pentru orice defecțiune apărută în perioada de garanție sau post garanție, apelați la magazinul de unde a fost achiziționat produsul sau direct la Call Center Arctic.

Prelungirea termenului de garanție se va înscrie în certificatul de garanție de către unitatea SERVICE care a efectuat reparația.

Garanția acoperă reparația și/sau înlocuirea pieselor constatate ca defecte (necauzate de consumator) de către tehnicienii Service.

Termenul de realizare a operațiilor de reparare, înlocuire sau întreținere este de 15 zile calendaristice de la data la care cumpărătorul a sesizat defecțiunea la magazinul de unde a achiziționat produsul sau direct la Call Center Arctic.

### Reclamațiile referitoare la aspectele prevăzute mai jos, se rezolvă numai contra cost:


- a) nefuncționarea lămpilor de iluminare;
- b) accesoriile care nu au defecte ascunse de material constatate de tehnicienii Service;
- c) piesele și accesoriile care prezintă lovituri, zgârieturi, spărturi sau deformări.

### PRODUSUL NU BENEFICIAZĂ DE GARANȚIE LEGALĂ DE CONFORMITATE ȘI DE GARANȚIE COMERCIALĂ ÎN URMĂTOARELE CAZURI:

1. Nu au fost respectate instrucțiunile de transport, manipulare, instalare, utilizare și întreținere prescrite.
2. Subansamblurile și accesoriile casabile care se deteriorează în timpul transportului vor fi înlocuite de vânzător (în cazul în care asigură transportul).
3. Garanția nu se acordă subansamblurilor și accesoriilor casabile ale produselor care suferă deteriorări din vina consumatorului.
4. Tensiunea de alimentare are valori care nu se încadrează în limitele prevăzute de standarde (SR EN 50160).
5. Instalația electrică a utilizatorului prezintă improvizații sau neconformități.
6. Produsul a fost folosit în alte scopuri decât cel pentru care a fost proiectat.
7. Produsul a suportat intervenții (reparații, modificări) din partea unor persoane neautorizate de producător.

**Drepturile consumatorului sunt cele prevăzute în Legea 449/2003 (republicată) și OG 21/1992 (republicată).**





Arçelik A.Ş.  
Karaağaç Cad. No: 2-6, Sütlüce, 34445  
İstanbul, Türkiye

[www.beko.com](http://www.beko.com)