

BIM25400XMS Cuptor incorporabil

STICLA NEAGRA/INOX

EAN: 8690842032110



*Imaginea produsului este cu titlu de prezentare

AUTOCURATARE CATALITICA

Panourile catalitice montate pe peretii cavitatii interioare, absorb grasimea si reduc mirosurile din timpul coacerii, inlesnind procesul de curatare. Astfel, nu va mai fi necesara utilizarea materialelor abrazive de curatare sau a agentilor chimici.



STEAMSHINE® CLEANING

Uita de curatatul si razuitul grasimii si resturilor de mancare arsa din cuptor. Cu SteamShine Cleaning, cuptorul Beko se curata mai usor. Doar adauga apa, porneste cuptorul si pe masura ce apa se evaporata, resturile se inmoaie si pot fi indepartate cu usurinta.



CLEANZONE™

Geamul usii cuptorului este acoperit cu un strat special care permite o curatare usoara, fara a fi necesara utilizarea unor solutii specializate de curatare.

GATIRE CU VENTILARE

Aceasta functie asigura o distributie uniforma a caldurii in interiorul cuptorului, grabind astfel procesul de gatire.



3D COOKING

Modul de gatit 3D permite operarea simultana a tuturor elementelor de incalzire. In acest fel se asigura o distribuire uniforma a caldurii in interiorul cuptorului, ceea ce permite gatirea a 3 preparate simultan, fara riscul de a amesteca mirosurile.

GATIRE CONVENTIONALA

Elementul de incalzire superior si cel inferior actioneaza simultan, fara ventilator. Acest mod de coacere traditional este recomandat in pregatirea prajiturilor, foietajelor fine sau biscuitilor.



BOOSTER

Functia Booster de preincalzire rapida reduce cu pana la 35% timpul necesar pentru atingerea temperaturii dorite.



PIZZA

Creeaza conditiile perfecte pentru coacerea blatului de pizza, prin activarea simultana a elementelor de coacere de la baza cuptorului, de incalzire cu ventilare, precum si a ventilatorului de gatire.



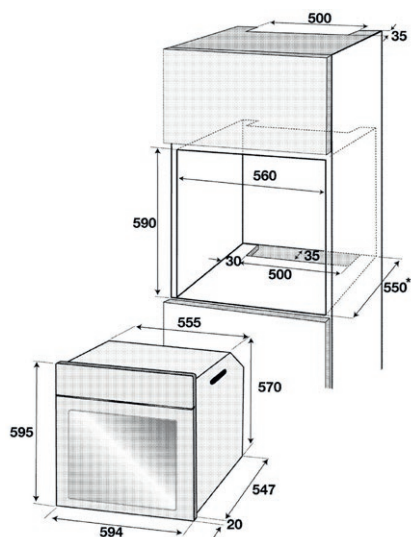
GRILL

Solutia ideala pentru pregatirea cotletelor, a pestelui sau pentru rumenirea la suprafata a alimentelor.



BIM25400XMS Cuptor incorporabil

STICLA NEAGRA/INOX



TEHNOLOGII INGENIOASE	
InnovaChef®	-
AEROperfect™	-
SteamAid™ Cooking	-
Steam Assisted Cooking	-
Combi Steam	-
Combi Steam+	-
Split & Cook®	-
Tehnologie Surf®	-
CookMaster®	-
Booster	DA
Funcție conservare alimente	-
Dospire aluat asistată cu abur	-
RapiDry™	-
Hygiene Function 100°C	-
Decalcifiere la intervale predefinite de timp	-
CONFORT	
Autocurățare catalitică	DA
Autocurățare pirolitică	-
SteamShine™+ Cleaning	-
SteamShine® Cleaning	DA
CleanZone™ = nano coating	DA
SoftClose® door	DA
Ajustare nivel vapori	-
Power Door	-
FUNCTII GATIRE	
3D Cooking	DA
Pizza	DA
PizzaPro	-
Pizza Steam	-
Slow Cooking	-
Warm Keeping	DA
Gatire conventională	DA
Gatire cu ventilare	DA
Grill	DA
Grill cu ventilare	DA
Low grill	DA
Low grill cu ventilare	-
Funcție dezghețare (Defrost)	DA
Pre-încalzire rapidă cu Booster	DA
Încalzire inferioară	DA
Încalzire ventilată Eco	DA
Încalzire ventilată	DA
Combi Steam+	-
Gatire cu abur și grill cu ventilație	-
Gatire cu abur și Booster cu ventilație	-
Gatire cu abur și low grill cu ventilație	-
ACCESORII	
Homefries™	-
CookSense®	-
Rotisor	-
Rafturi telescopice	DA
Tava adâncă pentru gătit	DA
Tava standard	-
Tava standard rezistentă la piroliza	-
Tava standard din inox, perforată	-
Tava 1/2 din inox	-
Tava 1/2 din inox, perforată	-
Tava pentru copt	DA
Tava pentru pizza	-
Gratar	DA

PERFORMANTA & DESIGN	
Conectare USB	-
Wi-Fi (HomeWhiz)	-
Tip display	LED
Butoane Push In Pop Out (PIPO)	-
Timer	DA
Blocare display	DA
Iluminare halogen	DA
Sistem dual de iluminare	DA
Iluminare cuptor	DA
INFORMATII TEHNICE	
Tip cuptor	Multifunctional
Numar functii de gatire	12
Alimentare	Electrica
Clasa energetica	A+
Tip control	Digital
Volum	71
Material panou control	sticla+Inox
Culoare produs	Sticla neagra/Inox
Consum energie gatire conventionala(kWh)	0.88
Consum energie gatire cu ventilare(kWh)	0.69
Dimensiune neta(lxIxa)	59,5x59,4x56,7
Greutate neta (kg)	33,8