



Microwave Oven

User Manual



MOC201102W

EN / RO



01M-8817163200-1820-03

Vă rugăm să citiți mai întâi acest manual!

Stimate client,

Vă mulțumim pentru că ați ales un produs Beko. Sperăm să obțineți cele mai bune rezultate de la produsul dumneavoastră, care a fost fabricat la o calitate înaltă și cu tehnologii performante. În acest scop, vă rugăm să citiți cu grijă și în întregime acest manual de utilizare și toate celelalte documente însoțitoare înainte de a utiliza produsul și să le păstrați pentru consultări ulterioare. Dacă transmiteți produsul altei persoane, oferiți-i și manualul de utilizare. Respectați toate avertismentele și informațiile din manualul de utilizare.

Semnificația simbolurilor

Următoarele simboluri sunt utilizate în diverse părți ale acestui manual de utilizare:

	Informații importante sau sfaturi utile privind utilizarea.
	Avertismente pentru situații periculoase privitoare la siguranța vieții și a proprietății
	Atenționare de electrocutare
	Avertisment de suprafețe fierbinți.



Acest produs a fost fabricat în fabrici moderne prietenoase cu mediul înconjurător fără a dăuna naturii.

Această secțiune conține instrucțiuni privind siguranța care vă vor ajuta împotriva riscului de incendiu, electrocutării, expunerii la scurgerea energiei microundelor, vătămările corporale și pagubele materiale. Nerespectarea acestor instrucțiuni invalidează garanția furnizată.

1.1 Siguranță generală

- Nu încercați să porniți cuptorul atunci când ușa este deschisă; în caz contrar dumneavoastră puteți fi expus la energia periculoasă a microundelor. Dispozitivele de siguranță nu trebuie dezactivate sau modificate.
- Nu plasați obiecte între partea frontală și ușa cuptorului. Nu permiteți formarea murdăriei sau a fragmentelor lichidului de curățare pe suprafețe închise.
- Orice lucrări de service ce implică scoaterea panoului ce furnizează protecție împotriva expunerii la energie microundelor trebuie să fie efectuată de către persoane/service autorizat. Orice altă modalitate este periculoasă.
- Produsul dumneavoastră este destinat gătirii, încălzirii și decongelării alimentelor în casă.
- Nu trebuie utilizat în scopuri comerciale. Producătorul nu va fi răspunzător pentru avariile care survin din utilizarea incorectă.
- Nu utilizați acest produs afară, în baie, medii umede sau locuri în care se poate uda.
- Nu va fi asumată nicio responsabilitate sau solicitare de garanție pentru avariile ce survin în timpul întrebuințării greșite sau a manevrării incorecte a produsului.
- Nu încercați niciodată să demontați produsul. Nu sunt acceptate solicitări de garanție pentru avarii cauzate de manevrarea incorectă a produsului.
- Utilizați doar componente originale sau componente recomandate de către producător.
- În timpul utilizării, nu lăsați produsul nesupravegheat.
- Întotdeauna utilizați produsul pe o suprafață stabilă, dreaptă, curată și aderentă.
- Acest produs nu trebuie utilizat cu un ceas exterior sau un sistem separat de control prin telecomandă.
- Înainte de prima utilizare al produsului, curățați toate componentele. Vă rugăm să consultați

- Detaliile prezentate în secțiunea "curățare și întreținere".
 - Utilizați acest produs doar pentru uzul destinat așa cum este descris în acest manual. Nu utilizați substanțe chimice abrazive sau abur pentru curățarea produsului. Acest cuptor este destinat încălzirii și gătirii alimentelor. Nu este destinat uzului industrial sau în laborator.
 - Nu utilizați produsul să uscați articolele de îmbrăcăminte sau prosoape de bucătărie.
 - În timpul utilizării, produsul devine foarte fierbinte. Fiți atenți să nu atingeți părțile fierbinți în interiorul cuptorului.
 - Cuptorul dumneavoastră nu este destinat uscării oricărei făpturi vii.
 - Nu utilizați cuptorul gol.
 - Ustensilele de gătire pot deveni fierbinți datorită căldurii transferate de la alimente către acestea. Pentru ținerea ustensilelor aveți nevoie de mănuși de bucătărie.
 - Ustensilele vor fi verificate pentru a se asigura că sunt adecvate utilizării în cuptoarele cu microunde.
 - Nu amplasați cuptorul pe plite sau alte produse de generare a căldurii.
- În caz contrar, acesta poate fi avariât și garanția devine nulă.
- Cuptorul cu microunde nu trebuie să fie amplasat într-un dulap care nu corespunde cu instrucțiunile de montaj.
 - Aburul poate ieși în momentul deschiderii protecției sau foliei după gătitul alimentelor.
 - Atunci când scoateți alimente încălzite, utilizați mănuși.
 - În momentul când produsul este în folosință, acesta și suprafețele accesibile pot deveni foarte fierbinți.
 - Atunci când produsul este în folosință, ușa și sticla exterioară poate deveni foarte fierbinți.

1.1.1 Siguranță electrică

- Cuptorul cu microunde de la Beko este conform standardelor de siguranță aplicabile; din acest motiv, în caz de orice avarii ale produsului sau a cablului de alimentare, acesta trebuie reparat sau înlocuit de către dealer, centru de service sau specialist pentru evitarea orice pericol. Lucrările de reparații greșite sau efectuate de persoane necalificate pot produce pericole sau riscuri ale utilizatorului.

- Asigurați-vă că tensiunea de alimentare corespunde cu informațiile furnizate pe eticheta produsului.
Singura modalitate de deconectare a produsului din priză este de a scoate ștecherul de alimentare din priză.
- Utilizați produsul doar cu o priză cu împământare.
- Nu utilizați produsul atunci când cablul de alimentare sau produsul în sine este avariata.
- Nu utilizați acest produs cu un prelungitor.
- Nu atingeți niciodată produsul sau priza cu mâinile umede.
- Plasați produsul într-o poziție în așa fel încât ștecherul este întotdeauna accesibil.
- Preveniți avariarea cablului de alimentare prin comprimare, deformare sau frecarea de margini tăioase. Mențineți cablul de alimentare departe de suprafețele fierbinți și flacăra deschisă.
- Asigurați-vă că cablul de alimentare nu poate fi scos accidental din priză sau că o persoană se poate împiedica de el atunci când cuptorul este în folosință.
- Înainte de fiecare curățare și atunci când produsul nu este folosit, scoateți-l din priză.
- Pentru deconectarea aparatului, nu trageți de cablul de alimentare și nu înfășurați cablul în jurul produsului.
- Nu imersați produsul, cablul de alimentare sau ștecherul în apă sau alte lichide. Nu-l mențineți sub apă curentă.
- Atunci când încălziți alimente în recipiente de plastic sau hârtie, verificați frecvent cuptorul datorită posibilității de aprindere.
- Înainte de introducerea pungilor adecvate în cuptorul cu microunde, scoateți fâșiile de sârmă și/sau mânerele metalice ale pungilor de hârtie sau plastic.
- Dacă dumneavoastră sesizați apariția fumului, opriți produsul sau deconectați-l și mențineți ușa închisă pentru a preveni aprinderea.
- Nu utilizați interiorul cuptorului pentru depozitare. Atunci când cuptorul nu este funcțional, nu lăsați articole din hârtie, fragmente de alimente sau mâncare în interiorul cuptorului.

- Înainte de consum și pentru evitarea producerii rănilor provocate de arsuri conținutul sticlelor și a borcanelor pentru bebeluși trebuie să fie amestecat și agitat, iar temperatura trebuie să fie verificată.
- Acest produs este un echipament ISM din grupa 2 clasa B. Grupa 2 cuprinde tot echipamentul ISM (industrial, științific și medical) în care energia radio este generată intenționat și/sau utilizată în formă de radiație electromagnetică pentru tratamentul materialului și echipamentul de eroziune prin scânteie.
- Echipamentul din clasa B este adecvat utilizării în locuințe domestice și locuințe conectate direct la rețeaua de alimentare cu tensiune scăzută.
- În momentul utilizării, ușa sau suprafețele exterioare ale produsului pot deveni fierbinți.
- Încălzirea băuturilor cu microunde pot cauza fierberea prin barbotarea acestora după ce au fost scoase din cuptor; aveți grijă în momentul când țineți recipientele.
- Nu prăjiți nimic în cuptor. Uleiul încins poate avaria componentele și materialele cuptorului, și poate chiar cauza arsuri ale pielii.
- Perforați mâncarea cu coajă groasă cum ar fi cartofii, dovleceii, merele și castanele.
- Produsul trebuie să fie montat în așa fel încât partea din spate să fie la perete.
- Dacă ușa sau chederele ușii sunt avariate, cuptorul nu trebuie utilizat până când acesta nu este reparat de către o persoană calificată.
- Înainte de mutarea produsului, vă rugăm să asigurați suportul rotativ pentru prevenirea avariilor acestuia.

1.1.2 Siguranța produsului

- Lichidele sau alte alimente nu trebuie încălzite în recipiente închise deoarece prezintă riscul de explozie.

- Nu utilizați cuptorul cu microunde pentru a pregăti sau încălzi ouă ochi cu sau fără coajă.

- Nu scoateți componentele din partea laterală și partea posterioară a produsului, ce protejează distanțele minime dintre pereții dulapului și ale produsului pentru a permite circulația necesară a aerului.

1.2 Utilizare destinată

- Cuptorul cu microunde este destinat doar pentru uzul construit.
- Nu utilizați produsul pentru altceva decât uzul destinat.
- Nu utilizați produsul ca o sursă de căldură.
- Cuptorul cu microunde este destinat decongelării, pregătirii și agitării mâncării.
- Nu supragătiți produsele; în caz contrar puteți cauza un incendiu.
- Nu utilizați aspiratoare pe bază de abur pentru curățarea produsului.
- Cuptorul trebuie să fie curățat regulat și depozitele de mâncare trebuie eliminate.
- Deasupra suprafeței superioare a cuptorului trebuie să existe o distanță liberă de minim 20 cm.

1.3 Siguranța copiilor

- Atunci când cuptorul este utilizat lângă copii sau persoane care prezintă abilități fizice, senzoriale sau mentale restricționate, este recomandată atenție extremă.
- Acest produs poate fi utilizat de către copii cu o vârstă de 8 ani și mai mare și de către persoane cu capacitate fizică, senzorială sau mentală limitată sau care nu au cunoștințe și experiență, atât timp cât aceștia sunt supravegheați cu privire la utilizarea sigură a produsului sau sunt instruiți cu privire la utilizarea și înțelegerea riscurilor de utilizare ale produsului. Copii nu trebuie să se joace cu produsul. Lucrările de curățare și întreținere nu trebuie să fie efectuate de către copii cu excepția supravegherii de către un adult.
- Pericol de sugrumare! Mențineți materialele de ambalare departe de copii.
- Permiteți doar copiilor să utilizeze cuptorul fără supraveghere atunci când aceștia au fost instruiți corespunzător cu privire la utilizarea în siguranță a cuptorului cu microunde și înțelegerea pericolelor de utilizare necorespunzătoare.

1 Instrucțiuni importante de siguranță și mediu

- Datorită căldurii excesive care este emisă de grill și modurile de combinare, copii trebuie să fie permisi să utilizeze aceste moduri sub supravegherea unui adult.
- Mențineți produsul și cablul său de alimentare departe de copii cu vârsta de sub 8 ani.
- În momentul când produsul este în folosință, acesta și suprafețele accesibile pot deveni foarte fierbinți. Mențineți copiii departe.

1.4 Conformitate cu Directiva WEEE și depozitarea la deșeurile a produsului uzat:

Acest produs respectă Directiva UE WEEE (2012/19/UE). Produsul este marcat cu un simbol de clasificare pentru deșeurile electrice și electronice (WEEE).



Acest simbol indică faptul că produsul nu trebuie eliminat cu alte deșeurile menajere la finalul perioadei de utilizare. Dispozitivele utilizate trebuie returnate la punctul special de reciclare de dispozitive electrice și electronice. Pentru a găsi aceste sisteme de colectare contactați autoritățile locale sau distribuitorul de la care a fost achiziționat produsul. Fiecare gospodărie are un rol important în recuperarea și reciclarea electrocasnicilor vechi. Eliminarea corespunzătoare a electrocasnicilor utilizate ajută la prevenirea posibilelor consecințe negative pentru mediu și sănătatea umană.

1.5 Conformitate cu Directiva RoHS:

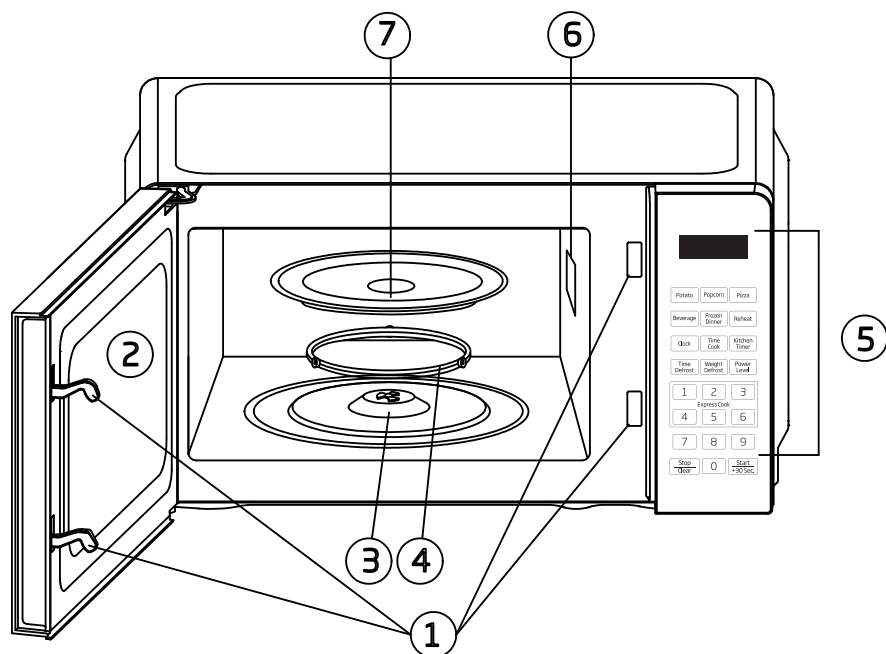
Produsul pe care l-ați achiziționat respectă Directiva UE RoHS (2011/65/UE). Nu conține materiale dăunătoare și interzise specificate în Directivă.

1.6 Informații despre ambalaj



Ambalajul produsului este fabricat din materiale reciclabile conform Legislației Naționale. Ambalajele nu trebuie aruncate împreună cu gunoiul menajer sau alt tip. Duceți-le la punctele de colectare destinate ambalajelor amenajate de către autoritățile locale.

2 Cuptorul cu microunde



1. Sistem blocare siguranță ușă
2. Geam cuptor
3. Ax rotativ
4. Inel rotativ
5. Panou de comandă
6. Ghid de unde (nu îndepărtați folia de mică ce acoperă ghidul de unde)
7. Platan de sticlă

Tensiune nominală	AC 230V/50Hz,
Putere nominală de intrare	1100W (Microunde)
Putere nominală de ieșire	700W
Frecvență microunde	2450 MHz
Dimensiuni exterioare	243mm(h) x446mm(l)x340mm(Ad)
Dimensiuni cavitate cuptor	202mm(h)×301mm(l)×311mm(Ad)
Capacitate cuptor	Compact 20 L
Greutate netă	Aprox. 9,4 kg

Drepturile tehnice și de modificare a design-ului sunt rezervate.

Simbolurile de pe produs sau valorile prezentate în alte documente furnizate cu produsul reprezintă valorile obținute sub condiții de laborator conform standardelor relevante. Aceste valori pot varia în funcție de utilizarea produsului și condițiile ambientale.

3 Instalare și conectare

3.1 Instalare

1. Asigurați-vă că materialele de ambalare sunt îndepărtate de pe interiorul ușii.



AVERTISMENT: Verificați cuptorul, pentru a identifica o eventuală deteriorare, precum ușă aliniată necorespunzător sau îndoită, garnituri de ușă și suprafață de etanșare deteriorate, balamale de ușă defecte sau desprinse și încuietori și creștături în interiorul cavității sau pe ușă. Dacă există orice urmă de deteriorare, nu utilizați cuptorul și contactați personal de service calificat.

2. Acest cuptor cu microunde trebuie așezat pe o suprafață plană și stabilă, pentru a-i susține greutatea și cele mai grele alimente care pot fi preparate în cuptor.
3. Nu așezați cuptorul acolo unde se generează căldură, umezeală sau umiditate ridicată sau lângă materiale combustibile.
4. Pentru o funcționare corectă, cuptorul trebuie să aibă flux suficient de aer. Lăsați 20cm de spațiu liber deasupra cuptorului, 10cm în spate și 5cm pe ambele laturi. Nu acoperiți și nu blocați nicio deschizătură de pe aparat. Nu îndepărtați piciorușele.
5. Nu utilizați cuptorul fără platanul din sticlă, suportul rolei și axul rotativ în pozițiile corespunzătoare.
6. Asigurați-vă că nu este deteriorat cablul de alimentare și că acesta nu trece pe sub cuptor sau peste orice suprafață fierbinte sau ascuțită.
7. Priza trebuie să fie ușor accesibilă, astfel încât cablul de alimentare să poată fi scos cu ușurință într-o situație de urgență.
8. Nu utilizați cuptorul în aer liber.

3.2 Interferențe radio

Funcționarea cuptorului cu microunde poate provoca interferențe cu radioul, televizorul dvs. sau cu echipamente asemănătoare.

Atunci când există interferențe, acestea pot fi reduse sau eliminate prin luarea următoarelor măsuri:

1. Curățați ușa și suprafața de etanșare a cuptorului.
2. Reorientați antena de recepție a radioului sau a televizorului.
3. Schimbați poziția cuptorului cu microunde față de receptor.
4. Muțați cuptorul cu microunde la distanță de receptor.
5. Conectați cuptorul cu microunde la o priză diferită, astfel încât cuptorul cu microunde și receptorul să se afle pe circuite cu ramuri diferite.

3.3 Principiile preparării la microunde

1. Aranjați alimentele cu atenție. Așezați zonele cele mai groase spre exteriorul vasului.
2. Respectați timpul de preparare. Preparați în timpul cel mai scurt indicat și adăugați mai mult în funcție de necesități. Alimentele supraîncălzite pot fumegea sau se pot arde.
3. Acoperiți alimentele în timpul preparării. Capacele împiedică stropirea și contribuie la prepararea uniformă a alimentelor.
4. Întoarceți alimentele o dată în timpul preparării la microunde, pentru a accelera prepararea unor alimente precum pui și hamburgeri. Articolele mari precum fripturile trebuie întoarse cel puțin o dată.
5. Rearanjați alimentele precum chiftelele atât de sus în jos, cât și de la centrul vasului spre exterior, la jumătatea timpului de preparare

3 Instalare și conectare

3.4 Instrucțiuni de împământare

Acest aparat trebuie să fie împământat. Acest cuptor este echipat cu un cablu care are un fir de împământare cu o priză de împământare. Acesta trebuie conectat la o priză de perete care este instalată și împământată în mod corespunzător. În eventualitatea unui scurtcircuit electric, împământarea reduce riscul de electrocutare prin asigurarea unui cablu de eliminare pentru curentul electric. Se recomandă asigurarea unui circuit separat care să deservească numai cuptorul. Utilizarea unei tensiuni înalte este periculoasă și poate avea drept rezultat un incendiu sau alt accident care să cauzeze deteriorarea cuptorului.



AVERTISMENT: Utilizarea necorespunzătoare a prizei de împământare poate avea drept rezultat riscul de electrocutare.



Dacă aveți întrebări despre împământare sau despre instrucțiunile privind curentul electric, consultați un electrician calificat sau un specialist în service.



Nici producătorul și nici distribuitorul nu pot accepta vreo responsabilitate pentru deteriorarea cuptorului sau pentru vătămările corporale care rezultă din nerespectarea procedurilor de conectare la rețeaua electrică.

Firele din acest mănunchi de cabluri sunt conectate în conformitate cu următorul cod:

Verde și Galben = ÎMPĂMÂNTARE

Albastru = NUL

Maro = FAZĂ

3.5 Ghid privind ustensilele

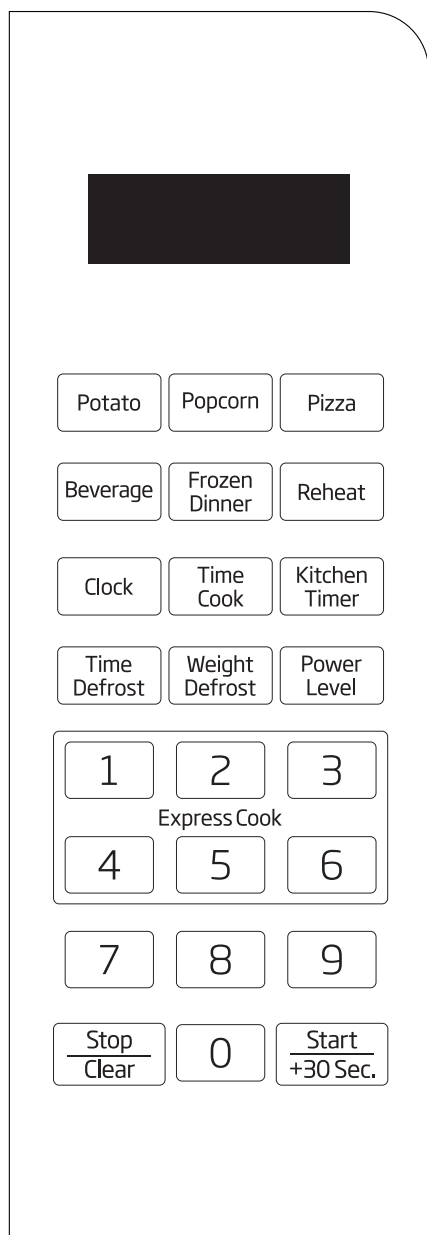
1. Microundele nu pot penetra metalul. Folosiți numai ustensile adecvate utilizării în cuptoarele cu microunde. Nu se permite utilizarea recipientelor metalice pentru alimente și băuturi în timpul preparării la cuptorul cu microunde. Această cerință nu se aplică dacă producătorul specifică dimensiunea și forma recipientelor metalice adecvate pentru prepararea la microunde.
2. Microundele nu pot penetra metalul, deci nu trebuie utilizate ustensilele metalice sau vase cu margini metalice.
3. Nu utilizați produse din hârtie reciclată atunci când preparați la microunde, deoarece acestea pot conține mici fragmente metalice care pot cauza scânteii și/sau incendii.
4. Se recomandă mai degrabă vase rotunde/ovale în locul celor pătrate/dreptunghiulare, deoarece alimentele din colțuri tind să se supraîncălzească.
5. Se pot utiliza fâșii înguste de folie de aluminiu, pentru a împiedica supraîncălzirea zonelor expuse. Însă aveți grijă să nu utilizați prea multă și mențineți o distanță de 1 inch (2,54 cm) între folie și cavitate.

Lista de mai jos reprezintă un ghid general, care vă ajută să selectați ustensilele corecte.

Accesorii pentru preparare	Microunde
Sticlă termorezistentă	Da
Sticlă care nu e termorezistentă	Nu
Ceramică termorezistentă	Da
Plastic pentru microunde	Da
Hârtie pentru bucătărie	Da
Tavă de metal	Nu
Grătar de metal	Nu
Folie din aluminiu și recipiente din aluminiu	Nu

4 Funcționare

4.1 Panou de control



Afișaj

Se afișează timpul de preparare, puterea, indicatorii de acțiune și ora de pe ceas.

Meniuri de auto-preparare

Există 6 tipuri de meniuri de auto-preparare. Utilizați pentru a seta programul de auto-preparare.

Butoane numerotate (0-9)

Utilizați pentru a seta timpul sau greutatea alimentelor. Dar utilizați tastele numerotate de la 1 la 6 pentru a seta o preparare exactă.

Ceas

Utilizați pentru a seta timpul ceasului.

Nivel de putere

Utilizați pentru a selecta nivelul de putere a cuptorului cu microunde.

Timp de preparare

Utilizați pentru a seta programul de preparare și preparare în mai multe etape ale cuptorului cu microunde.

Timp decongelare

Apăsați pentru a seta timpul programului de decongelare.

Cronometru de bucătărie

Apăsați pentru a configura funcția de cronometru de bucătărie.

Greutate decongelare

Utilizați pentru a seta programul de decongelare pe baza greutății introduse.

Oprire/ștergere

Apăsați o dată, pentru a opri temporar preparare sau de două ori, pentru a anula de tot prepararea.

Start/+30 sec

Apăsați pentru a porni un program de preparare. Este de asemenea utilizat pentru a crește timpul de preparare în timpul procesului de preparare.

4 Funcționare

4.2 Funcționare

- Când cuptorul se conectează pentru prima dată la priză, se va auzi un semnal sonor, iar afișajul va indica „1:01”.
- În procesul de preparare setat, o inactivitate de aproximativ 25 de secunde va determina cuptorul să intre în modul standby.
- În timpul preparării, dacă apăsați o dată tasta „STOP/ȘTERGERE”, programul va fi întrerupt; apoi apăsați tasta „START/+30” pentru a relua, dar dacă apăsați de două ori tasta „STOP/ȘTERGERE”, programul va fi anulat.
- După încheierea preparării, sistemul va afișa „Terminat” și va emite semnale sonore din două în două minute, până când utilizatorul apasă tasta „STOP/ȘTERGERE” sau deschide ușa.
- În procesul de funcționare, dacă apăsați o tastă validă, se va emite un semnal sonor o dată, dar dacă apăsați o tastă nevalidă, se va emite un semnal sonor de două ori.

4.2.1 Setarea orei

Ceasul este de 12 sau 24 de ore; puteți alege să setați ora de pe ceas pe un ciclu de 12 sau 24 de ore apăsând tasta CEAS în modul de standby.

1. În modul standby, apăsați o dată sau de două ori tasta CEAS pentru a selecta ceasul la 12 sau 24 de ore.
2. Folosiți tastele numerotate pentru a introduce ora corectă.
3. Apăsați tasta CEAS pentru a confirma.



În timpul preparării, puteți verifica timpul actual al ceasului apăsând tasta CEAS.

4.2.2 Preparare expres

În modul standby, atunci când apăsați o dată o tastă numerotată (1, 2, 3, 4, 5 sau 6) sistemul corespunzător de pornire directă a timpului de preparare pornește, respectiv la 1 minut, 2 minute, 3 minute, 4 minute, 5 minute și 6 minute. Cuptorul cu microunde va începe prepararea la un nivel de putere maxim.

4.2.3 Setarea cronometrului de bucătărie

1. În modul standby sau în timpul preparării, apăsați o dată tasta CRONOMETRU DE BUCĂTĂRIE.
2. Apăsați tastele numerotate pentru a introduce timpul dorit. Cel mai lung timp este de 99 de minute și 99 de secunde.
3. Apăsați tasta START/+30 SEC pentru a confirma.



În momentul în care expiră timpul rămas, se va emite un semnal sonor pentru a vă reaminti. Puteți verifica timpul rămas apăsând tasta CRONOMETRU DE BUCĂTĂRIE, dar dacă apăsați tasta OPRIRE/ȘTERGERE atunci când timpul este afișat, funcția va fi anulată.

4.2.4 Setarea funcției +30 sec

În modul standby, dacă apăsați tasta START/+30 SEC în mod repetat pentru a introduce timpul de preparare, cuptorul cu microunde va începe automat prepararea la un nivel de putere maximă. Cel mai lung timp de preparare este de 99 de minute și 99 de secunde.



În timpul preparării (preparare la cuptorul cu microunde și preparare exactă), puteți crește timpul de preparare apăsând tasta START/+30 SEC.

4 Funcționare

4.2.5 Preparare la cuptorul cu microunde

1. În modul standby, apăsați o dată tasta TIMP DE PREPARARE.
2. Utilizați tastele numerotate pentru a seta timpul de preparare. Cel mai lung timp de preparare este de 99 de minute și 99 de secunde.
3. Dacă doriți să setați un nivel de putere diferit de putere 100%, apăsați tasta NIVEL DE PUTERE și apoi utilizați tastele numerotate pentru a introduce nivelul de putere.
4. Apăsați START/+30 SEC pentru a începe prepararea.

Folosiiți cifrele pentru a seta nivelul de putere:

Apăsați tasta numerotată	Putere de preparare (Afișaj)
1,0	100% (P10)
9	90% (P-9)
8	80% (P-8)
7	70% (P-7)
6	60% (P-6)
5	50% (P-5)
4	40% (P-4)
3	30% (P-3)
2	20% (P-2)
1	10% (P-1)
0	0% (P-0)



În timpul preparării, puteți verifica nivelul de putere a preparării apăsând tasta NIVEL DE PUTERE.

4.2.6 Timp decongelare

1. În modul standby, apăsați o dată tasta TIMP DE DECONGELARE.
2. Folosiți tastele numerotate pentru a introduce timpul corect de decongelare. Cel mai lung timp este de 99 de minute 99 de secunde.
3. Apăsați tasta START/+30 SEC pentru a confirma.



În timpul programului de decongelare, sistemul se va întrerupe și se va emite un semnal sonor pentru a vă reaminti să întoarceți alimentele pe cealaltă parte; apăsați apoi tasta START/+30 SEC pentru a relua procesul.

4.2.7 Greutate decongelare

Timpul și puterea de decongelare se reglează automat odată ce greutatea este setată. Greutatea maximă a alimentelor congelate este de 5 livre 16 uncii

1. Așezați alimentele în cuptor pentru a le decongela.
2. Apăsați o dată tasta GREUTATE DECONGELARE.
3. Apăsați tastele numerotate pentru a introduce greutatea alimentelor.
4. Apăsați tasta START/+30 SEC pentru a confirma.



În timpul programului de decongelare, sistemul se va întrerupe și se va emite un semnal sonor pentru a vă reaminti să întoarceți alimentele pe cealaltă parte; apăsați apoi tasta START/+30 SEC pentru a relua procesul.



Greutatea trebuie să fie în livre și uncii. Dacă eticheta ilustrează greutatea numai în livre, schimbați fracția unei livre în uncii utilizând următoarea schemă.

4 Funcționare

Convertirea fracțiilor unei livre în uncii

Fracții ale unei livre	Uncii
Mai puțin de ,03	0
,03 până la ,09	1
,10 până la ,15	2
,16 până la ,21	3
,22 până la ,27	4
,28 până la ,34	5
,35 până la ,40	6
,41 până la ,46	7
,47 până la ,53	8
,54 până la ,59	9
,60 până la ,65	10
,66 până la ,71	11
,72 până la ,78	12
,79 până la ,84	13
,85 până la ,90	14
,91 până la ,97	15
peste ,97	treceți la următoarea

4.2.8 Preparare în mai multe etape

Cuptorul dumneavoastră poate fi programat până la 3 secvențe automate de preparare. Acesta poate cuprinde timpul de decongelare cu unul sau două programe de preparare la cuptorul cu microunde sau două programe de preparare la cuptorul cu microunde.

4.2.8.1 Timp de decongelare cu una sau două etape de preparare la cuptorul cu microunde

1. Deschideți ușa, așezați alimentele în cuptor și închideți ușa.
2. Apăsați o dată tasta TIMP DE DECONGELARE.
3. Introduceți timpul de decongelare dorit apăsând tastele numerotate corecte.

4. Introduceți prima etapă a programului de preparare la cuptorul cu microunde.
5. Introduceți a doua etapă a programului de preparare la cuptorul cu microunde.
6. Apăsați START/+30 SEC pentru a începe.



Etapa 5 nu este necesară dacă aveți un singur program de preparare la cuptorul cu microunde. Timpul de decongelare poate fi setat numai în prima etapă.

4.2.8.2 Preparare la cuptorul cu microunde în două etape

Câteva rețete necesită diferite etape de preparare la diferite temperaturi.

1. Introduceți prima etapă a programului de preparare la cuptorul cu microunde.
2. Introduceți a doua etapă a programului de preparare la cuptorul cu microunde.
3. Apăsați START/+30 SEC pentru a începe.

4.2.9 Configurarea blocării accesului copilului

Blocarea previne utilizarea nesupravegheată de către copii.

- Pentru a seta blocarea accesului copiilor: În modul standby, dacă nu există nicio activitate în decurs de un minut, cuptorul va intra automat în modul de blocare acces copii. Dacă apăsați orice tastă, indicatorul blocării va apărea pe afișaj timp de 3 secunde pentru a vă reaminti să anulați blocarea accesului copiilor.
- Pentru a anula blocarea accesului copiilor: În modul blocare acces copii, deschideți sau închideți ușa cuptorului pentru a anula programul și lumina indicatorului blocării se va închide.

4 Funcționare

4.3 Meniuri de auto-preparare

Setările de auto-preparare vă permit să preparați și să reîncălziți automat alimentele, fără a mai introduce nivelul de putere și timpul. Programul PREPĂRATE CONGELATE, CARTOFI și BĂUTURI vă permite să preparați mai multe cantități din același tip de alimente.

<p>Cartofi</p> <p>Pentru cartofi (4 până la 6 uncii/porție):</p> <ol style="list-style-type: none">1. Apăsați o dată tasta CARTOFI.2. Introduceți numărul de cartofi apăsând tastele numerotate de la 1 la 4.3. Apăsați tasta START/+30 SEC.pentru a confirma. <p>Pentru cartofi mai mari (8 până la 10 uncii/porție):</p> <ol style="list-style-type: none">1. Apăsați de două ori tasta CARTOFI.2. Introduceți numărul de cartofi apăsând tastele numerotate de la 1 la 4.3. Apăsați tasta START/+30 SEC pentru a confirma.	<p>Băuturi</p> <p>Pentru cești (5 până la 7 uncii/ceașcă):</p> <ol style="list-style-type: none">1. Apăsați o dată tasta BĂUTURI.2. Introduceți numărul de cești apăsând tastele numerotate de la 1 la 4.3. Apăsați tasta START/+30 SEC pentru a confirma. <p>Pentru cești mai mari (9 până la 11 uncii/cană):</p> <ol style="list-style-type: none">1. Apăsați de două ori tasta BĂUTURI.2. Introduceți numărul de căni apăsând tastele numerotate de la 1 la 4.3. Apăsați tasta START/+30 SEC.pentru a confirma.
<p>Floricele de porumb</p> <ol style="list-style-type: none">1. Apăsați o dată tasta FLORICELE DE PORUMB. FLORICELE DE PORUMB setează automat timpul de preparare pentru o pungă de 3,5 uncii de floricele de porumb la cuptorul cu microunde.2. Apăsați tasta START/+30 SEC pentru a confirma. <p>Pentru o preparare eficientă, atunci când preparați floricele de porumb, trebuie să îndoiți cele patru colțuri ale pachetului.</p> <p>REȚINEȚI: Pentru a seta în prealabil timpul FLORICELE DE PORUMB: Apăsați de două ori tasta FLORICELE DE PORUMB. Apăsați tastele numerotate pentru a introduce minutele și secunde. Apăsați START/+30 SEC. Acest timp nou de preparare va fi setat ca prestabilit odată ce îl schimbați sau la următoarea pornire.</p>	<p>Preparate congelate</p> <p>Pentru una sau două preparate congelate mici (7 până la 9 uncii/porție):</p> <ol style="list-style-type: none">1. Apăsați o dată tasta PREPARAT CONGELAT.2. Pentru 1 aperitiv, apăsați tasta numerotată „1”. Pentru 2 aperitive, apăsați tasta numerotată „2”.3. Apăsați tasta START/+30 SEC.pentru a confirma. <p>Prepararea la cuptorul cu microunde a una sau două preparate congelate mai mari (10 până la 12 uncii/porție):</p> <ol style="list-style-type: none">1. Apăsați de două ori tasta PREPARAT CONGELAT.2. Pentru 1 aperitiv, apăsați tasta numerotată „1”. Pentru 2 aperitive, apăsați tasta numerotată „2”.3. Apăsați tasta START/+30 SEC.pentru a confirma.
<p>Pizza</p> <p>Reîncălzirea unei felii de pizza (5 uncii):</p> <ol style="list-style-type: none">1. Apăsați o dată tasta PIZZA.2. Apăsați tasta START/+30 SEC.pentru a confirma. <p>Încălzirea unei întregi pizza (16 uncii):</p> <ol style="list-style-type: none">1. Apăsați de două ori tasta PIZZA.2. Apăsați tasta START/+30 SEC.pentru a confirma.	<p>Reîncălziți</p> <p>Pentru a reîncălzi o farfurie de resturi (12 până la 18 uncii):</p> <ol style="list-style-type: none">1. Apăsați o dată tasta REÎNCĂLZIRE.2. Apăsați tasta START/+30 SEC.pentru a confirma.

5 Curățare și îngrijire

5.1 Curățare și îngrijire

1. Oprii cuptorul și scoateți ștecherul din priză de perete înainte de curățare.
2. Mențineți curat interiorul cuptorului. Ștergeți pereții cuptorului cu o lavetă umedă când stropi de alimente sau lichide vărsate aderă la pereții cuptorului. Dacă cuptorul se murdărește foarte mult, se poate folosi un detergent ușor. Evitați utilizarea agenților de curățare sub formă de spray și a altor agenți de curățare duri, deoarece aceștia pot păta, pot lăsa dăre sau pot mătui suprafața ușii.
3. Suprafețele exterioare trebuie să fie curățate cu o lavetă umedă. Pentru a împiedica deteriorarea părților în funcțiune din interiorul cuptorului, nu trebuie să se permită pătrunderea apei în deschizăturile pentru ventilație.
4. Ștergeți frecvent ambele părți ale ușii și ale geamului, garniturile ușii și piesele adiacente cu o lavetă umedă, pentru a îndepărta orice stropi sau pete. Nu utilizați agenți abrazivi de curățare.
5. Nu se va utiliza un agent de curățare cu abur.
6. Nu permiteți umezirea panoului de control. Curățați cu o lavetă moale și umedă. Atunci când curățați panoul de control, lăsați deschisă ușa cuptorului, pentru a împiedica pornirea accidentală a acestuia.
7. Dacă se acumulează abur în interiorul sau în jurul părții exterioare a ușii cuptorului, curățați-l cu ajutorul unei lavete moi. Acest lucru poate surveni în momentul în care cuptorul cu microunde este utilizat în condiții de umiditate ridicată. Acest lucru este normal.
8. Este necesar ca ocazional să îndepărtați tăvița de sticlă pentru curățare. Curățați tăvița în apă caldă plină de săpun sau în mașina de spălat vase.

9. Pentru a evita zgomotul excesiv, inelul de rotire și suprafața inferioară a cuptorului trebuie să fie curățate în mod regulat. Pur și simplu ștergeți suprafața inferioară a cuptorului cu detergent ușor. Inelul rotativ poate fi spălat în apă plină de săpun ușor sau în mașina de spălat vase. Atunci când se îndepărtează inelul rotativ de pe partea inferioară a cavității pentru curățare, asigurați-vă că îl așezați la loc în poziție corespunzătoare.
10. Îndepărtați mirosurile din cuptor combinând o cană de apă cu sucul și coaja unei lămâi într-un bol adânc, ce poate fi utilizat în cuptorul cu microunde, timp de 5 minute. Curățați în întregime și apoi uscați-l cu o lavetă moale.
11. Atunci când este necesară înlocuirea ușii cuptorului, vă rugăm să consultați un distribuitor pentru înlocuire.
12. Cuptorul trebuie să fie curățat regulat și depozitele de alimente trebuie eliminate. Nerespectarea menținerii în stare curată a cuptorului poate duce la deteriorarea suprafeței acestuia, ceea ce poate afecta în mod negativ viața produsului sau chiar genera situații periculoase.
13. Vă rugăm să nu aruncați acesta aparat în coșul de gunoi menajer; acesta trebuie aruncat la centrul specific de eliminare asigurat de municipalitate.

5.2 Depozitarea

Dacă nu doriți să utilizați produsul pentru o perioadă lungă de timp, depozitați-l cu grijă.

- Înainte de ridicarea produsului, deconectați-l și apoi lăsați-l să se răcească complet.
- Golii rezervorul de apă.
- Mențineți produsul și accesoriile acestuia în ambalajele originale.
- Depozitați-l într-un loc răcoros și uscat.
- Întotdeauna mențineți produsul departe de copii.

5 Curățare și îngrijire

5.3 Manevrarea și transportul

- În timpul manevrării și transportului, transportați produsul în ambalajul său original. Ambalajul produsului îl protejează împotriva avariilor fizice.
- Nu plasați sarcini grele pe aparat sau pe ambalaj. Produsul poate fi avariat.
- Scăderea produsului va contribui la nefuncționarea sau cauza avarii permanente.

6 Depanarea

Problemă	Soluție posibilă
În cazul în care cuptorul nu funcționează:	Verificați pentru a vă asigura că acesta este conectat în siguranță la priză. Dacă nu este, scoateți ștecherul din priză, așteptați 10 secunde și conectați-l din nou la priză în siguranță.
	Verificați să nu existe o siguranță sărită a circuitului sau un întrerupător de circuit principal declanșat. Dacă acestea par să funcționeze corespunzător, testați priza cu alt aparat.
	Verificați pentru a vă asigura că panoul de control este programat corect și că este setat cronometrul.
	Verificați pentru a vă asigura că ușa este închisă în siguranță, prin cuplarea sistemului de închidere sigură a ușii. În caz contrar, energia microundelor nu va trece în cuptor.
DACĂ SITUAȚIA NU SE REMEDIAZĂ PRIN NICIUNA DINTRE MĂSURILE DE MAI SUS, CONTACTAȚI UN TEHNICIAN CALIFICAT. NU ÎNCERCAȚI SĂ REGLAȚI SAU SĂ REPARAȚI SINGUR CUPTORUL.	



CERTIFICAT DE GARANȚIE

Tensiune de alimentare/frecvență: 220-240V~, 50-60Hz
Importator: ARCTIC S.A., Găești, Dâmbovița, str. 13 Decembrie nr. 210, email: office@arctic.ro

TIP: **Electrocasnice mici de bucătărie** **Cuptor cu microunde**

Model / Serie:

VĂNZĂTOR

Nr. factură:Data:

Vănzător (firma, localitatea):

CUMPĂRĂTOR

NumeLocalitatea

Str.Nr.BlocSc.Et.Ap.

Județ TelefonE-mail

S-a efectuat proba de funcționare a aparatului, s-a prezentat modul de folosire, s-au predat instrucțiunile de utilizare și toate accesoriile. Am primit aparatul în perfectă stare de funcționare.

Stimați clienți,

La cumpărare vă recomandăm să solicitați efectuarea probei de funcționare și să verificați existența instrucțiunilor de utilizare și a accesoriilor.

Pentru a putea beneficia de toate avantajele produselor și serviciilor noastre vă rugăm:

- să citiți cu atenție și să respectați recomandările prezentate în "Instrucțiunile de utilizare".
 - să păstrați cu grijă acest certificat pentru a-l putea prezenta (împreună cu documentul fiscal de achiziție), personalului SERVICE, la orice sesizare efectuată în perioada de garanție.
- Vă mulțumim că ați optat pentru cumpărarea unui produs Beko!

Durata medie de utilizare a produsului este de 5 ani!

Perioada de garanție legală de conformitate este de 2 ani de la intrarea produsului în posesia consumatorului. Perioada de garanție comercială este de 3 ani de la intrarea produsului în posesia consumatorului și include perioada de garanție legală de conformitate.

Garanția comercială se acordă produselor vândute și care la data solicitării garanției comerciale se află pe teritoriul României.

Art. 22, alin. 3-6, din L449/2003, modificata de OG 9/2016:

- (3) Timpul de nefuncționare din cauza lipsei de conformitate apărute în cadrul termenului de garanție prelungește termenul de garanție legală de conformitate și cel al garanției comerciale și curge, după caz, din momentul la care a fost adusă la cunoștință vânzătorului lipsa de conformitate a produsului sau din momentul prezentării produsului la vânzător/unitatea service până la aducerea produsului în stare de utilizare normală și, respectiv, al notificării în scris în vederea ridicării produsului sau predării efective a produsului către consumator.
- (4) Produsele de folosință îndelungată care înlocuiesc produsele defecte în cadrul termenului de garanție vor beneficia de un nou termen de garanție care curge de la data preschimbării produsului.
- (5) Produsele de folosință îndelungată defectate în termenul de garanție legală de conformitate, atunci când nu pot fi reparate sau când durata cumulată de nefuncționare din cauza deficiențelor apărute în termenul de garanție legală de conformitate depășește 10% din durata acestui termen, la cererea consumatorului, vor fi înlocuite de vânzător sau acesta va restitui consumatorului contravaloarea produsului respectiv.
- (6) Termenul de garanție curge de la data intrării bunului respectiv în posesia consumatorului, inclusiv pentru bunurile noi de folosință îndelungată, obținute prin tragere la sorți la tombole, câștigate la concursuri și similare sau acordate cu reducere de preț ori gratuit de către operatorii economici.

Garanția oferită de producător nu exclude garanția de vicii ascuns, conform OG 21/1992 (R2) privind protecția consumatorului și Codul Civil.



Service-ul acestui produs este asigurat de ARCTIC S.A. cu sediul în Găești, Dâmbovița, str. 13 Decembrie nr. 210. • *9010 • www.arctic.ro • www.beko.ro • e-mail: service@beko.ro
Program Call Center: Luni - Vineri 08:30 - 20:00; Sâmbătă 08:30 - 17:00

UNITĂȚILE SERVICE ALE ARCTICS.A. EXECUTĂ REPARAȚII ÎN TERMENUL DE GARANȚIE ȘI ÎN AFARA ACESTUIA

Nr. crt.	Data Reclamației	Data primirii în reparație	Reparat			Reparația curentă și/sau componenta înlocuită	Prelungirea termenului de garanție	Efectuarea verificării	
			Programat	Data ridicării aparatului	Cauza întârzierii			SERVICE	CLIENT

CONDIȚII DE GARANȚIE LEGALĂ DE CONFORMITATE ȘI GARANȚIE COMERCIALĂ:

Pentru orice defecțiune apărută în perioada de garanție sau post garanție, apelați la magazinul de unde a fost achiziționat produsul sau direct la Call Center Arctic.

Prelungirea termenului de garanție se va înscrice în certificatul de garanție de către unitatea SERVICE care a efectuat reparația.

Garanția acoperă reparația și/sau înlocuirea pieselor constatate ca defecte (necauzate de consumator) de către tehnicienii Service.

Termenul de realizare a operațiilor de reparare, înlocuire sau întreținere este de 15 zile calendaristice de la data la care cumpărătorul a sesizat defecțiunea la magazinul de unde a achiziționat produsul sau direct la Call Center Arctic.

Reclamațiile referitoare la aspectele prevăzute mai jos, se rezolvă numai contra cost :

- a) nefuncționarea lămpilor de iluminare;
- b) accesoriile care nu au defecte ascunse de material constatate de tehnicienii Service;
- c) piesele și accesoriile care prezintă lovituri, zgârieturi, spărturi sau deformări.

PRODUSUL NU BENEFICIAZĂ DE GARANȚIE LEGALĂ DE CONFORMITATE ȘI DE GARANȚIE COMERCIALĂ ÎN URMĂTOARELE CAZURI:

1. Nu au fost respectate instrucțiunile de transport, manipulare, instalare, utilizare și întreținere prescrite.
2. Subansamblurile și accesoriile casabile care se deteriorează în timpul transportului vor fi înlocuite de vânzător (în cazul în care asigură transportul).
3. Garanția nu se acordă subansamblelor și accesoriilor casabile ale produselor care suferă deteriorări din vina consumatorului.
4. Tensiunea de alimentare are valori care nu se încadrează în limitele prevăzute de standarde (SREN 50160).
5. Instalația electrică a utilizatorului prezintă improvizatii sau neconformități.
6. Produsul a fost folosit în alte scopuri decât cei pentru care a fost proiectat.
7. Produsul a suportat intervenții (reparații, modificări) din partea unor persoane neautorizate de producător.

Drepturile consumatorului sunt cele prevăzute în Legea 449/2003 (republicată) și OG 21/1992 (republicată).