

# BIDM1950DXDS Cuptor incorporabil

## NEGRU

EAN: 8690842194429



Energy Class



Volum



SteamShine+™  
Cleaning



Combi  
Steam+



\*Imaginea produsului este cu titlu de prezentare

### HYGIENE FUNCTION 100°C

Beko este ajutorul de care ai nevoie cand esti proaspat mamica. Cuptorul Beko iti ofera posibilitatea de a steriliza biberoanele bebelusilor si recipientele pentru depozitarea alimentelor in numai 20 de minute la 100 ° C.

### 3D COOKING

Modul de gatit 3D permite operarea simultana a tuturor elementelor de incalzire. In acest fel se asigura o distribuire uniforma a caldurii in interiorul cuptorului, ceea ce permite gatirea a 3 preparate simultan, fara riscul de a amesteca mirosurile.

### PIZZA

Creeaza conditiile perfecte pentru coacerea blatului de pizza, prin activarea simultana a elementelor de coacere de la baza cuptorului, de incalzire cu ventilare, precum si a ventilatorului de gatire.



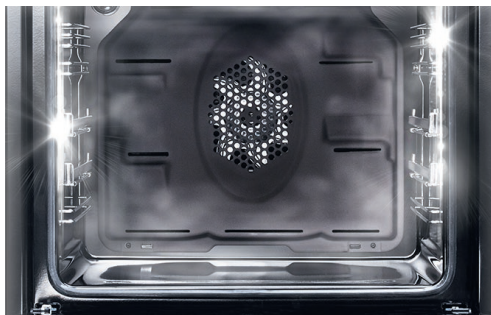
### COMBI STEAM+

Gateste sanatos cu Beko! Cuptorul iti ofera posibilitatea de a pregati preparatele la abur, pastrand toate vitaminele si mineralele din alimente. Durata de gatire este mult mai scurta si uniforma prin intermediul distributiei vaporilor prin cele 4 zone, care iti asigura o hidratare perfecta la coacere, oferind un gust mai savuros si un aspect mult mai atractiv. Preparatele tale vor pastra toti nutrientii, asa ca indiferent daca gatesti legume, carne sau peste, acestea vor fi perfect rumenite in exterior si fragede in interior.



### STEAMSHINE+™ CLEANING

Acest mod de curatare se realizeaza prin injectarea automata a aburului pe durata ciclului de curatare. Programul SteamShine®+ inmoaie toate resturile de mancare si ulei din interiorul cuptorului, astfel incat la finalul acestuia poti indeparta rezidurile foarte usor cu o laveta umeda.



### COOKSENSE®

Asigura precizie si consistenta dorita pentru friptura gatita: "in sange", "mediu" sau "bine facuta". Accesoriul CookSense-MeatProbe™ poate fi conectat cu usurinta la interiorul cuptorului, avand rolul de a controla si mentine temperatura interioara a carnii. Acest dispozitiv opreste automat cuptorul in momentul in care temperatura din interiorul carnii a ajuns la nivelul setat. Intervalele de temperatura pentru fiecare tip de carne gatita sunt descrise in manual.



### SOFTCLOSE® DOOR

Noul sistem de balamale determina ca inchiderea usii sa se realizeze delicat, fara nici un zgomot. Astfel niciun membru al familiei nu va sti de surpriza culinara pe care le-o pregatesti.



### GATIRE CONVENTIONALA

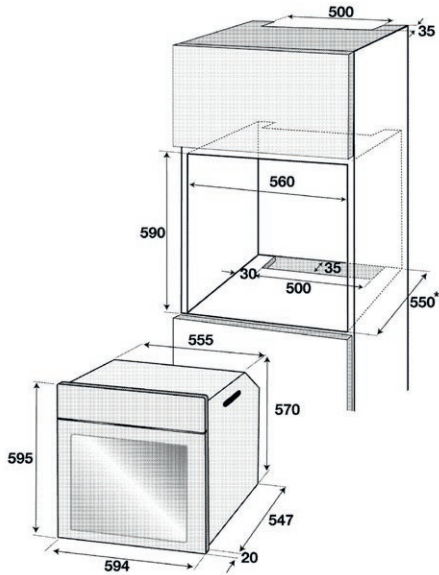
Elementul de incalzire superior si cel inferior actioneaza simultan, fara ventilator. Acest mod de coacere traditional este recomandat in pregatirea prajiturilor, foietajelor fine sau biscuitilor.



**beko**

# BIDM19500DXDS Cuptor incorporabil

## NEGRU



TEHNOLOGII INGENIOASE	
InnovaChef®	-
SteamAid™ Cooking	-
Steam Assisted Cooking	-
Combi Steam	-
Combi Steam+ Oven	DA
Split & Cook®	-
Tehnologie Surf®	-
CookMaster®	-
Booster	DA
Functie conservare alimente	DA
Dospire aluat asistata cu abur	DA
RapiDry™	-
Hygiene Function 100°C	DA
Decalcifiere la intervale predefinite de timp	DA
CONFORT	
Autocuratare catalitica	-
Autocuratare pirolitica	-
SteamShine+™ Cleaning	DA
SteamShine™ Cleaning	-
CleanZone™ = nano coating	-
SoftClose® door	DA
Ajustare nivel vapori	DA
Power Door	-
FUNCTII GATIRE	
3D Cooking	DA
Pizza	DA
PizzaPro	DA
Pizza Steam	DA
Slow Cooking	-
Warm Keeping	DA
Gatire conventionala	DA
Gatire cu ventilare	DA
Grill	DA
Grill cu ventilare	DA
Low grill	DA
Low grill cu ventilare	-
Functie dezghetare (Defrost)	-
Incalzire inferioara	DA
Incalzire ventilata Eco	DA
Incalzire ventilata	DA
Gatire cu abur si grill cu ventilatie	DA
Gatire cu abur si Booster cu ventilatie	DA
Gatire cu abur si low grill cu ventilatie	DA
ACCESORII	
Homefries™	-
CookSense®	DA
Rotisor	-
Rafturi telescopice	DA
Tava adanca pentru gatit	-
Tava standard	DA
Tava pentru copt	DA
Gratar	DA
PERFORMANTA & DESIGN	
Conectare USB	-
Wi-Fi (HomeWhiz)	-
Tip display	LED
Butoane Push In Pop Out (PIPO)	-
Timer	DA
Blocare display	DA
Iluminare halogen	DA
Sistem dual de iluminare	DA
Iluminare cuptor	DA
INFORMATII TEHNICE	
Tip cuptor	Combi steam
Alimentare	Electrica
Clasa energetica	A+
Tip control	Touch control
Volum 66-71-72-77-80-82	71
Culoare produs	Negru / Dark Inox decors
Consum energie gatire conventionala(kWh)	0.99
Consum energie gatire cu ventilare(kWh)	0.69
Dimensiune neta(lxla)	59,5x59,4x56,7
Greutate neta (kg)	44.4