

BIR14400GGCS Cuptor incorporabil

BENITA GREY

EAN: 8690842017643



Energy Class



Autocuratare catalitica



Volum



Surf



*Imaginea produsului este cu titlu de prezentare

STEAMSHINE® CLEANING

Uita de curatatul si razuitul grasimii si resturilor de mancare arsa din cuptor. Cu SteamShine Cleaning, cuptorul Beko se curata mai usor. Doar adauga apa, porneste cuptorul si pe masura ce apa se evaporata, resturile se inmoaie si pot fi indepartate cu usurinta.



PIZZA

Creeaza conditiile perfecte pentru coacerea blatului de pizza, prin activarea simultana a elementelor de coacere de la baza cuptorului, de incalzire cu ventilare, precum si a ventilatorului de gatire.

GRILL

Solutia ideala pentru pregatirea cotletelor, a pestelui sau pentru rumenirea la suprafata a alimentelor.

GATIRE CU VENTILARE

Aceasta functie asigura o distributie uniforma a caldurii in interiorul cuptorului, grabind astfel procesul de gatire.

AUTOCURATARE CATALITICA

Panourile catalitice montate pe peretii cavitatii interioare, absorb grasimea si reduc mirosurile din timpul coacerii, inlesnind procesul de curatare. Astfel, nu va mai fi necesara utilizarea materialelor abrazive de curatare sau a agentilor chimici.



TEHNOLOGIE SURF®

Gateste omogen si uniform pe oricare din nivelurile de pozitionare a tavii. Cu ajutorul tehnologiei Surf®, preparatele tale vor beneficia de performantele unui proces de gatit profesionist. Temperatura se omogenizeaza, cu ajutorul fluxului de aer cald distribuit prin peretii cavitatii interioare a cuptorului. Aceasta tehnologie patentata de Beko asigura o coacere uniforma, indiferent de pozitionarea tavii la interior.



GATIRE CONVENTIONALA

Elementul de incalzire superior si cel inferior actioneaza simultan, fara ventilator. Acest mod de coacere traditional este recomandat in pregatirea prajiturilor, foietajelor fine sau biscuitilor.



SOFTCLOSE® DOOR

Noul sistem de balamale determina ca inchiderea usii sa se realizeze delicat, fara nici un zgomot. Astfel niciun membru al familiei nu va sti de surpriza culinara pe care le-o pregatesti.



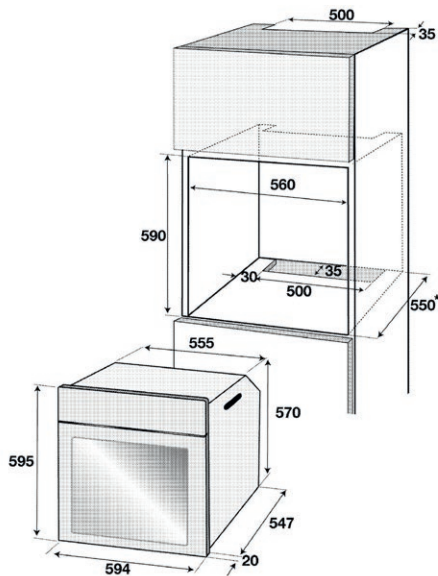
3D COOKING

Modul de gatit 3D permite operarea simultana a tuturor elementelor de incalzire. In acest fel se asigura o distributie uniforma a caldurii in interiorul cuptorului, ceea ce permite gatirea a 3 preparate simultan, fara riscul de a amesteca mirosurile.



BIR14400GGCS Cuptor incorporabil

BENITA GREY



TEHNOLOGII INGENIOASE	
InnovaChef®	-
SteamAid™ Cooking	-
Split & Cook®	-
Tehnologie Surf®	DA
CookMaster®	-
Booster	DA
CONFORT	
Autocuratare catalitica	DA
Autocuratare pirolitica	-
SteamShine™ Cleaning	DA
CleanZone™ = nano coating	-
SoftClose® door	DA
Power Door	-
FUNCTII GATIRE	
3D Cooking	DA
Pizza	DA
PizzaPro™	-
Slow Cooking	-
Warm Keeping	DA
Gatire conventionala	DA
Gatire cu ventilare	DA
Grill	DA
Grill cu ventilare	DA
Low grill	DA
Low grill cu ventilare	-
Functie dezghetare (Defrost)	DA
Incalzire inferioara	DA
Incalzire ventilata Eco	DA
Incalzire ventilata	DA
ACCESORII	
Homefries™	-
CookSense®	-
Rotisor	-
Rafturi telescopice	DA
Tava adanca pentru gatit	DA
Tava standard	-
Tava pentru copt	DA
Gratar	DA
PERFORMANTA & DESIGN	
Conectare USB	-
Tip display	LED
Butoane Push In Push Out (PIPO)	-
Timer	DA
Blocare display	DA
Iluminare halogen	DA
Sistem dual de iluminare	-
Iluminare cuptor	DA
INFORMATII TEHNICE	
Tip cuptor (static, multifunctional, gaz)	Multifunctional
Alimentare	Electrica
Clasa energetica	A
Tip control	Touch Control
Volum 66-71-72-77-80-82	72
Culoare produs	Benita Grey
Consum energie gatire conventionala(kWh)	0.93
Consum energie gatire cu ventilare(kWh)	0.91
Dimensiune neta(lxla)	59,5x59,4x57
Greutate neta (kg)	39.3