

BIM12300XPS Cuptor incorporabil

INOX

EAN: 8690842274466



Energy Class



Autocuratare pirolitica



Volum



Soft Close Door



*Imaginea produsului este cu titlu de prezentare

INCALZIRE INFERIOARA

Permite pornirea doar a elementului de incalzire inferioara. Perfect pentru pizza sau pentru alimente care necesita o rumenire finala in partea inferioara.



TIMER

Seteaza timpul predefinit de gatire si oprirea cuptorului la incheierea programului.

ILUMINARE CU HALOGEN

Cu siguranta iti doresti sa vezi cum arata preparatele tale in timp ce se gatesc. De aceea am adaugat cuptorului tau iluminare cu halogen

GRATAR

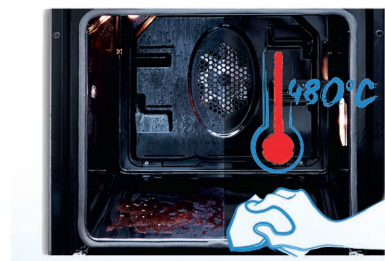
Gratarul este folosit pentru fripturi si pentru amplasarea pe sina dorita a alimentelor care vor fi coapte, fripte sau gatite in caserola.

TAVA ADANCA PENTRU GATIT

Ideala pentru prepararea produselor din patiserie sau a mancarurilor succulente. Deosebit de utila atunci cand ai multi invitati la masa.

AUTOCURATARE PIROLITICA

Aceasta functie incalzeste cuptorul timp de 120 minute pana la 480°C, temperatura la care toate reziduurile sunt transformate in cenusa, fara a genera mirosuri neplacute. Resturile de cenusa se vor indeparta printr-o simpla stergere cu o carpa uscata, fara a fi necesari agenti chimici de curatare. Pentru un grad mai redus al murdariei poate fi utilizat programul scurt, eco-pyrolitic, de 90 minute, care asigura o economie de energie de 25% fata de programul obisnuit.



RAFTURI TELESCOPICE

Sistemul telescopic cu brate extensibile permite manipularea tavilor cu multa usurinta si in deplina siguranta, prevenindu-se astfel caderea accidentala a tavilor in timp ce sunt scoase din cuptor. Acum poti scoate tortul din cuptor fara teama ca il vei scapa pe podea.



GATIRE CU VENTILATIE

Aceasta functie asigura o distributie uniforma a caldurii in interiorul cuptorului, grabind astfel procesul de gatire.

GRILL

Solutia ideala pentru pregatirea coteletelor, a pestelui sau rumenirea la suprafata a alimentelor.



GATIRE CONVENTIONALA

Elementul de incalzire superior si cel inferior actioneaza simultan, fara ventilator. Acest mod de coacere traditional este recomandat in pregatirea prajiturilor, foietajelor fine sau biscuitilor.



3D COOKING

Modul de gatit 3D permite operarea simultana a tuturor elementelor de incalzire. In acest fel se asigura o distribuire uniforma a caldurii in interiorul cuptorului, ceea ce permite gatirea a 3 preparate simultan, fara riscul de a amesteca mirosurile.

SOFTCLOSE® DOOR

Noul sistem de balamale determina ca inchiderea usii sa se realizeze delicat, fara nici un zgomot. Astfel niciun membru al familiei nu va sti de surpriza culinara pe care le-o pregatesti.

BLOCARE DISPLAY

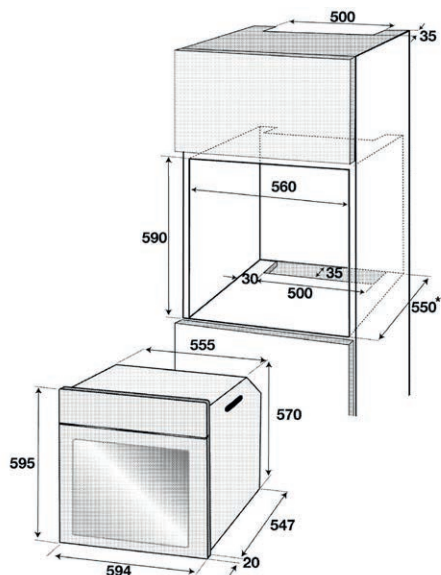
Funcția poate fi activată pentru a preveni modificarea setărilor în urma apăsării butoanelor de către copii.



USOR & FARA ZGOMOT

BIM12300XPS Cuptor incorporabil

INOX



TEHNOLOGII INGENIOASE	
InnovaChef®	-
SteamAid™ Cooking	-
Split & Cook®	-
Tehnologie Surf®	-
CookMaster®	-
Booster	-
Functie conservare alimente	-
Dospire aluat asistata cu abur	-
RapiDry™	-
Hygiene Function 100°C	-
Decalcifiere la intervale predefinite de timp	-
CONFORT	
Autocuratare catalitica	-
Autocuratare pirolitica	DA
SteamShine™ Cleaning	DA
CleanZone™	-
SoftClose® door	DA
Ajustare nivel vapori	-
Power Door	-
FUNCTII GATIRE	
3D Cooking	DA
Pizza	-
PizzaPro	-
Pizza Steam	-
Slow Cooking	-
Warm Keeping	-
Gatire conventionala	DA
Gatire cu ventilare	DA
Grill	DA
Grill cu ventilare	-
Low grill	-
Low grill cu ventilare	-
Functie dezghetare (Defrost)	-
Incalzire inferioara	DA
Incalzire ventilata Eco	DA
Incalzire ventilata	DA
Combi Steam+	-
Gatire cu abur si grill cu ventilatie	-
Gatire cu abur si Booster cu ventilatie	-
Gatire cu abur si low grill cu ventilatie	-
ACCESORII	
Homefries™	-
CookSense®	-
Rotisor	-
Rafturi telescopice	DA
Tava adanca pentru gatit	DA
Tava standard	DA
Tava standard din inox, perforata	-
Tava 1/2 din inox	-
Tava 1/2 din inox, perforata	-
Tava pentru copt	-
Gratar	DA

PERFORMANTA & DESIGN	
Conectare USB	-
Wi-Fi (HomeWhiz)	-
Tip display	LED
Butoane Push In Pop Out (PIPO)	DA
Timer	DA
Blocare display	DA
Iluminare halogen	DA
Sistem dual de iluminare	-
Iluminare cuptor	DA
INFORMATII TEHNICE	
Tip cuptor	Multifunctional
Alimentare	Electrica
Clasa energetica	A+
Tip control	Mecanic
Volum 66-71-72-77-80-82	71
Culoare produs	Inox
Consum energie gatire conventionala(kWh)	0.88
Consum energie gatire cu ventilare(kWh)	0.69
Dimensiune neta(lxla)	59,5x59,4x56,7
Greutate neta (kg)	42.3