

Official partner of  
the  
*everyday*

# CTB6250W Hota

ALB

EAN: 8690842986604



3 Trepte de putere



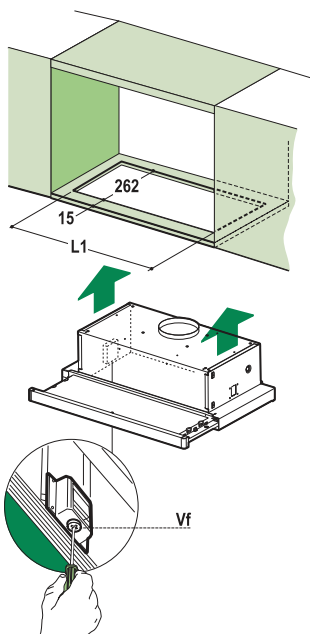
Capacitate de  
absorbție



Nivel de zgomot



\*Imaginea produsului este cu titlu de prezentare



## FILTRU METALIC ANTI GRASIME LAVABIL

Cheltuielile de intretinere ale hotei sunt reduse datorita filtrelor metalice anti-grasime care sunt lavabile si usor de curatat. Aceste filtre colecteaza particulele generate in timpul gatitului mentinand bucataria curata.

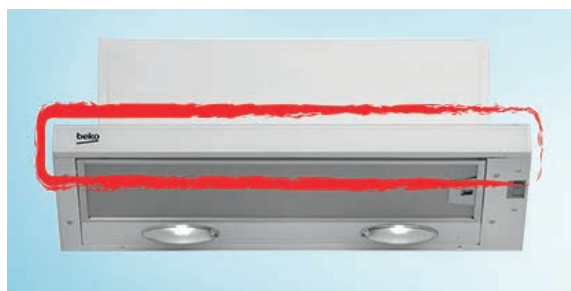
## ILUMINARE CU LED

Iluminarea hotei completeaza designul si aspectul elegant al hotei Beko. Zona de gatit beneficiaza de o luminozitate sporita si eficienta energetica astfel incat uitati de griji si va bucurati de placerea gatitului.

## CAPACITATE DE ABSORBȚIE

Stim cat de mult iti place sa gatesti pentru cei dragi. Dar de cele mai multe ori bucataria ta este plina de fum. Hota Beko, prin puterea sa de absorbție, iti este un aliat de nadejde. Acum poti gati friptura preferata si in acelasi timp sa te bucuri de un miros imbietor in casa.

CONFORT	
Motor ProSmart™ Inverter	-
Eficienta sporita	-
Booster	-
Silentiozitate	-
FILTRE	
Numar filtre anti-grasime	2
Tip filtru grasime	caseta metalica
Filtru lavabil	DA
PERFORMANTA & DESIGN	
Touch Control	-
Panou din sticla	Da
Tip iluminare	LED
Putere iluminare (W)	4
Nr. lampi	2
Clasa energetica	D
Trepte de putere	3
INFORMATII TEHNICE	
Tip hota	Telescopica
Alimentare	electrica
Nr. Motor	1
Capacitate de absorbție min- max. (m <sup>3</sup> /h)	220-440
Nivel de zgomot min- max. (dBa)	57-69
Putere totala (W)	148
Culoare produs	alba
Dimensiune neta (lxlxa)	59,8x18x28
Greutate neta (kg)	7,6



## PANOU DIN STICLA

Aspectul elegant, forma atractiva si panoul din sticla ii ofera hotei mai mult stil, aceasta fiind alegerea ideala pentru pasionatii de design.