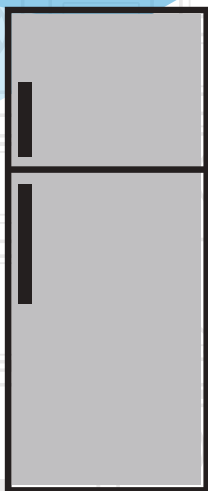


Frigider

Manual de instrucțiuni



RDNE505E30ZXB | RDNE535E30DZXB
RDNE455K30ZXB
RDNE535E30DZXP
RDNE535E30DZM

RO |

beko

Stimate client,

Dorim să obțineți performanțe optime prin utilizarea produsului nostru, care a fost fabricat în unități moderne și verificat conform celor mai riguroase proceduri de control al calității.

În acest scop, înainte de a utiliza produsul, vă rugăm să citiți manualul de utilizare în întregime și să-l păstrați pentru a-l consulta pe viitor. Dacă predați produsul unei alte persoane, oferiți acest manual împreună cu produsul.




Manualul de utilizare asigură utilizarea rapidă și sigură a produsului.

- Citiți manualul de utilizare înainte de instalarea și utilizarea produsului.
- Respectați întotdeauna instrucțiunile aplicabile referitoare la siguranță.
- Păstrați manualul de utilizare la îndemână pentru a-l putea consulta ulterior.
- Citiți și celelalte documente furnizate împreună cu produsul.

Rețineți că instrucțiunile din acest manual se pot aplica și altor modele de produse. Acest manual precizează cu exactitate toate modificările diferitelor modele.

Simboluri și observații

Acest manual de utilizare conține următoarele simboluri:

	Informații importante și sfaturi utile.
	Pericol de moarte și pagube materiale.
	Pericol de electrocutare.
	Ambalajul produsului este fabricat din materiale reciclabile, în conformitate cu Legislația națională privind mediul înconjurător.

1 Instrucțiuni privind siguranța și mediul 3

- 1.1. Siguranța generală 3
- 1.1.1 Avertisment HC 5
- 1.1.2 Pentru modelele cu dozator de apă . 5
- 1.2. Domeniu de utilizare 6
- 1.3. Siguranța copiilor 6
- 1.4. Conformitatea cu Directiva DEEE și eliminarea deșeurilor 6
- 1.5. Conformitatea cu Directiva RoHS.... 6
- 1.6. Informațiile de pe ambalaj 6

2 Produsul dumneavoastră 7

3 Instalare 8

- 3.1. Locația de montaj corespunzătoare 8
- 3.2. Montarea distanțierelor din plastic . 8
- 3.3. Ajustarea picioarelor 9
- 3.4. Conexiune electrică 9
- 3.5. Inversarea ușilor 10
- 3.6. Inversarea ușilor 11

4 Pregătirea 12

- 4.1. Modalități de reducere a consumului de energie 12
- 4.2. Utilizare inițială 12

5 Utilizarea produsului 13

- 5.1. Buton de reglare temperatură 13
- 5.2. Congelare rapidă 13
- 5.3. Funcția Vacanță 14
- 5.4. Panoul de afișaj 15
- 5.5. Panou indicator 17
- 5.6. Twist Ice - matic 23
- 5.7. Recipient pentru gheață 24
- 5.8. Suport pentru ouă 24

- 5.9. Ventilator..... 25
- 5.10. Compartiment legume 25
- 5.11. Compartiment răcitor 25
- 5.12. Raft de ușă mobil 26
- 5.13. Cutii de depozitare culisante 26
- 5.14. Lumină albastră 26
- 5.15. Compartiment legume controlat pentru umiditate 27
- 5.16. Aparat Auto Icematic 27
- 5.17. Descrierea și curățarea filtrului de mirosuri 28
- 5.18. HerbBox/HerbFresh 28
- 5.19. Dozatorul de apă 29
- 5.20. Utilizarea dozatorului de apă 29
- 5.21. Umplerea rezervorului dozatorului de apă 29
- 5.22. Curățarea rezervorului de apă 30
- 5.23. Tava pentru apă 31
- 5.24. Congelarea alimentelor proaspete 32
- 5.25. Recomandări de păstrare a alimentelor congelate..... 33
- 5.26. Informații despre congelarea pe termen lung..... 33
- 5.27. Introducerea alimentelor 33
- 5.28. Avertisment de ușă deschisă 34
- 5.29. Schimbarea direcției de deschidere a ușii..... 34
- 5.30. Lampă de iluminare 34

6 Întreținerea și curățarea 35

- 6.1. Evitarea mirosurilor urât mirositoare 35
- 6.2. Protejarea suprafețelor din plastic 35
- 6.3. Geamuri din sticlă 35

7 Depanare 37

Această secțiune descrie instrucțiunile de siguranță necesare pentru a împiedica riscul de vătămare corporală și pagubele materiale. Nerespectarea acestor instrucțiuni va anula toate tipurile de garanție a produsului.

Domeniu de utilizare

	<p>AVERTISMENT: Mențineți duzele de ventilație, din carcasa echipamentului sau din structura integrată, neblocați.</p>
	<p>AVERTISMENT: Nu utilizați dispozitive medicale sau alte mijloace pentru a accelera procesul de decongelare decât cele recomandate de producător.</p>
	<p>AVERTISMENT: Nu deteriorați circuitul de agent frigorific.</p>
	<p>AVERTISMENT: Nu utilizați echipamente electrice în interiorul compartimentelor de depozitare a alimentelor ale echipamentului, dacă acestea nu sunt de tipul recomandat de producător.</p>

Acest echipament este făcut pentru a fi folosit pentru aplicații domestice sau similare, precum:

- chicinete pentru angajați în

magazine, birouri sau alte medii de lucru;

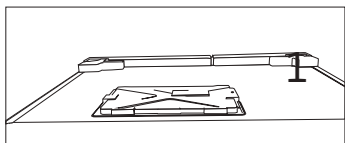
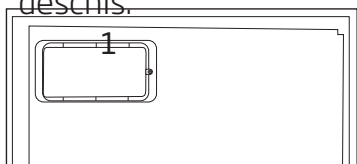
- ferme și de către clienți în hoteluri, moteluri și alte medii rezidențiale;
- medii de tip pensiune;
- catering și aplicații care nu țin de vânzarea cu amănuntul asemănătoare.

1.1. Siguranța generală

- Acest produs nu este destinat utilizării de către persoane având capacități fizice, senzoriale și mentale reduse, fără cunoștințe suficiente sau fără experiență, sau de către copii. Aparatul poate fi utilizat de aceste persoane numai dacă sunt supravegheate și dacă au fost instruite de o persoană responsabilă pentru siguranța lor. Nu lăsați copiii să se joace cu acest aparat.
- În caz de funcționare necorespunzătoare, scoateți aparatul din priză.
- După scoaterea aparatului din priză, așteptați cel puțin 5 minute înainte de a-l introduce din nou în priză.
- Scoateți aparatul din priză când nu îl utilizați.
- Nu atingeți priza dacă aveți mâinile umede! Nu trageți de cablu când scoateți aparatul din priză, țineți întotdeauna de ștecăr.
- Nu introduceți frigiderul în priză dacă duza este slăbită.
- Scoateți aparatul din priză în timpul instalării, întreținerii, curățării și reparării.

Instrucțiuni pentru siguranță și mediu

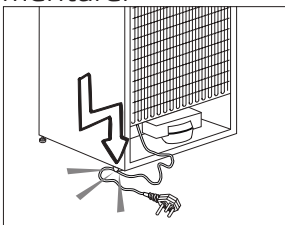
- Dacă produsul nu se va utiliza o anumită perioadă de timp, scoateți aparatul din priză și scoateți toate alimentele din interior.
- Nu utilizați produsul când compartimentul cu carduri cu circuite aflat în partea superioară din spate a produsului (capac cutie cu carduri electrice) (1) este deschis.



- Nu utilizați aburi sau materiale de curățare cu aburi pentru curățarea frigiderului și topirea gheții din interior. Aburul poate intra în contact cu zonele electrificate și poate cauza scurtcircuit sau șoc electric!
- Nu spălați aparatul pulverizând sau turnând apă pe acesta! Pericol de electrocutare!
- În caz de nefuncționare, nu utilizați produsul, întrucât poate cauza șocuri electrice. Contactați centrul de service autorizat înainte de a face ceva.
- Introduceți produsul într-o priză cu împământare. Împământarea trebuie realizată de un electrician calificat.
- Dacă produsul este prevăzut cu iluminare cu leduri, contactați un centru de service autorizat pentru înlocuire sau în caz de orice probleme.
- Nu atingeți alimentele congelate dacă aveți mâinile umede! Acestea se pot lipi de mâini!
- Nu introduceți băuturi la sticlă sau la doză în congelator. Acestea pot exploda!
- Puneți lichidele în poziție verticală după ce ați închis bine capacul.
- Nu pulverizați substanțe inflamabile în apropierea aparatului. Pericol de incendiu și explozie.
- Nu păstrați materiale inflamabile și produse cu gaze inflamabile (spray-uri etc.) în frigider.
- Nu amplasați recipiente conținând lichide pe aparat. Pulverizarea apei pe o piesă electrificată poate cauza șoc electric și pericol de incendiu.
- Expunerea aparatului la ploaie, zăpadă, soare și vânt afectează siguranța sistemului electric. Atunci când mutați frigiderul, nu apucați de mâner. Mânerul se poate rupe.

Instrucțiuni pentru siguranță și mediu

- Aveți grijă să nu vă prindeți orice parte a mâinilor sau a corpului în oricare dintre piesele mobile din interiorul produsului.
- Nu călcați sau nu vă sprijiniți de ușă, sertare și alte piese similare ale frigiderului. Astfel produsul poate cădea, iar piesele se pot deteriora.
- Aveți grijă să nu vă împiedicați de cablul de alimentare.



1.1.1 Avertisment HC

Dacă produsul dvs. este echipat cu un sistem de răcire cu gaz R600a, aveți grijă să nu deteriorați sistemul de răcire și conductele în timpul utilizării și transportării aparatului. Acest gaz este inflamabil. Dacă sistemul de răcire este deteriorat, feriți produsul de potențialele surse de incendiu și ventilați încăperea imediat.



Tipul de gaz utilizat la produsul dvs. este indicat pe eticheta amplasată în interior, pe partea stângă.

1.1.2 Pentru modelele cu dozator de apă

- Presiunea la racordul de alimentare cu apă rece trebuie să fie de maxim 90 psi (620 kPa). Dacă presiunea apei depășește 80 psi (550 kPa), utilizați o supapă de limitare a presiunii la sistemul dvs. de alimentare. Dacă nu știți cum să verificați presiunea apei, cereți ajutorul unui instalator profesionist.
- În cazul în care există riscul efectului de lovitură de berbec al apei în instalația dvs., utilizați întotdeauna un echipament de prevenire a efectului de lovitură de berbec al apei la instalația dvs. Consultați un instalator profesionist dacă nu sunteți siguri cu privire la lipsa efectului de lovitură de berbec al apei în instalația dvs.
- Nu instalați pe racordul de alimentare cu apă caldă. Luați măsuri de precauție împotriva riscului de înghețare a furtunurilor. Intervalul temperaturii de funcționare a apei va fi 33°F (0,6°C) minim și 100 ° F (38°C) maxim.
- A se utiliza numai apă potabilă.

Instrucțiuni pentru siguranță și mediu

1.2. Domeniu de utilizare

- Acest produs a fost conceput pentru uz casnic. Acesta nu este destinat utilizării în scopuri comerciale.
- Produsul trebuie utilizat numai pentru a păstra alimente și băuturi.
- Nu păstrați în frigider produse sensibile care necesită temperaturi controlate (vaccinuri, medicație sensibilă la căldură, materiale medicale etc.).
- Producătorul nu își asumă răspunderea pentru orice deteriorare cauzată de utilizare sau manipulare incorectă.
- Piese de schimb originale vor fi furnizate timp de 10 ani, de la data cumpărării produsului.

1.3. Siguranța copiilor

- Nu lăsați materialele la îndemâna copiilor.
- Nu permiteți copiilor să se joace cu produsul.
- Dacă ușa este dotată cu o încuietoare, nu lăsați cheia la îndemâna copiilor.

1.4. Conformitatea cu Directiva DEEE și eliminarea deșeurilor

Acest produs este în conformitate cu Directiva UE privind DEEE (2012/19/UE). Produsul este

prevăzut cu un simbol de clasificare pentru deșeurile de echipamente electrice și electronice (WEEE).



Acest produs a fost fabricat cu componente și materiale de înaltă calitate și care pot fi refolosite și sunt potrivite pentru reciclare. Nu eliminați deșeurile produse împreună cu

deșeurile menajere normale și alte deșeurile la sfârșitul duratei de viață a produsului. Predați-l la centrul de colectare pentru reciclarea echipamentelor electrice și electronice. Consultați autoritățile locale pentru a afla despre aceste centre de colectare.

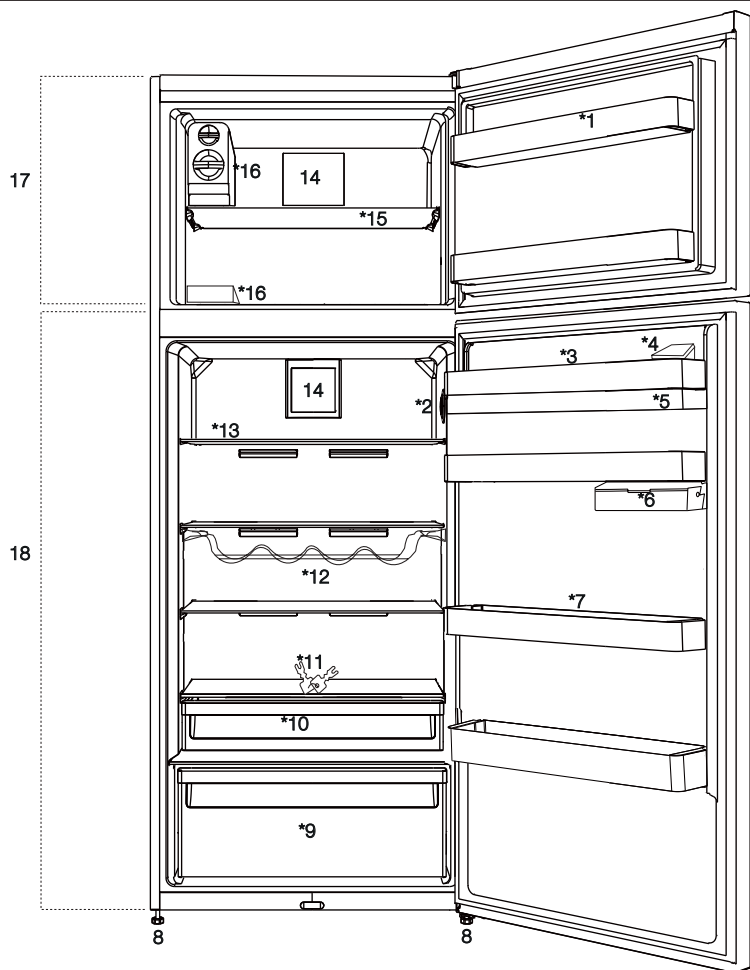
1.5. Conformitatea cu Directiva RoHS

- Acest produs este în conformitate cu Directiva UE privind DEEE (2011/65/UE). Acesta nu conține materiale nocive și interzise specificate în Directivă.

1.6. Informațiile de pe ambalaj

- Materialele de ambalare a produsului sunt fabricate din materiale reciclabile în conformitate cu Reglementările naționale privind mediul. Nu eliminați materialele de ambalare împreună cu deșeurile menajere sau alte deșeurile. Predați-le la punctele de colectare a ambalajelor desemnate de autoritățile locale.

2 Produsul dumneavoastră



1. Frigider - raft ușă compartiment
2. Buton de reglare temperatură
3. Raft ușă congelator
4. Rezervor de umplere a dozatorului de apă
5. Compartimentul pentru ouă
6. Rezervorul dozatorului de apă
7. Raft de ușă mobil
8. Picioare reglabile
9. Compartiment legume
10. Compartiment răcitor
11. Siguranță și cheie
12. Raft pentru sticle
13. Frigider - raft de sticlă compartiment
14. Ventilator
15. Raft congelator
16. Compartiment gheață / creare gheață
17. Compartimentul congelatorului
18. Compartimentul frigiderului



***suplimentar:** Imaginile din acest manual de utilizare au rol informativ și nu se potrivesc cu produsul exact. Dacă componentele relevante nu sunt disponibile în produsul pe care l-ați achiziționat, figura se aplică altor modele.

3.1. Locația de montaj corespunzătoare

Contactați un service autorizat pentru montarea produsului. Pentru a pregăti produsul pentru utilizare, consultați informațiile din manualul de utilizare și asigurați-vă că instalația electrică și apă sunt corespunzătoare. Dacă nu, apelați la un electrician calificat și tehnician pentru ca aranjamentele corespunzătoare să fie efectuate.



AVERTISMENT: Producătorul nu va fi răspunzător pentru avariile care pot surveni din procedurile efectuate de către persoane neautorizate.



AVERTISMENT: Produsul nu trebuie conectat în timpul montajului. În caz contrar, este riscul de deces sau vătămare serioasă!



AVERTISMENT: Dacă distanța ușii camerei unde produsul va fi montat este prea strâmtă pentru a preveni trecerea produsului, scoateți ușa camerei și treceți produsul prin ușă prin rotirea acestuia pe o parte; dacă nici această metodă nu funcționează, contactați service-ul autorizat.

- Ventilația aerului corespunzătoare trebuie să fie furnizată în jurul produsului pentru a obține o funcționare eficientă. Dacă congelatorul este amplasat în vecinătatea unui perete, acesta trebuie să se afle la o distanță de cel puțin 5 cm față de tavan și la o distanță de cel puțin 5 cm față de perete.
- Nu montați produsul în locuri unde temperatura este sub -5°C .

3.2. Montarea distanțierelor din plastic

Distanțierii din plastic furnizați împreună cu produsul sunt utilizate pentru a crea distanța pentru circulația aerului dintre produs și panoul din spate.

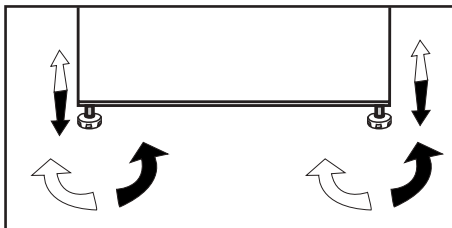
1. Pentru montarea distanțierilor, scoateți șuruburile de pe produs și utilizați șuruburile furnizate împreună cu distanțierele.
2. Introduceți cei 2 distanțieri din plastic pe sistemul de ventilare din spate, conform figurii de mai jos.

- Plasați produsul pe o suprafață dreaptă pentru evitarea dezechilibrării acestuia.
- Montați produsul la cel puțin 30 cm departe de surse de căldură cum ar fi plite, arzătoare și plite și la cel puțin 5 cm distanță de cuptoare electrice.
- Produsul nu trebuie să fie supus la raze solare directe și menținute în locuri umede.

Instalarea

3.3. Ajustarea picioarelor

Dacă produsul este neechilibrat după montare, reglați picioarele din față prin rotirea lor înspre dreapta sau stânga.



Avertisment suprafață fierbinte

Pereții laterali ai produsului sunt echipați cu țevi de refrigerare pentru a ameliora sistemul de răcire. Agentul frigorific cu temperaturi înalte poate curge prin aceste zone, rezultând suprafețe fierbinți pe pereții laterali. Este normal și nu este nevoie de reparații. Fiți atenți în timp ce atingeți aceste zone.

3.4. Conexiune electrică



AVERTISMENT: Nu efectuați conexiuni prin intermediul prelungitoarelor sau prizelor multiple.



AVERTISMENT: Cablul de alimentare avariata trebuie să fie înlocuit de către un agent autorizat de service.



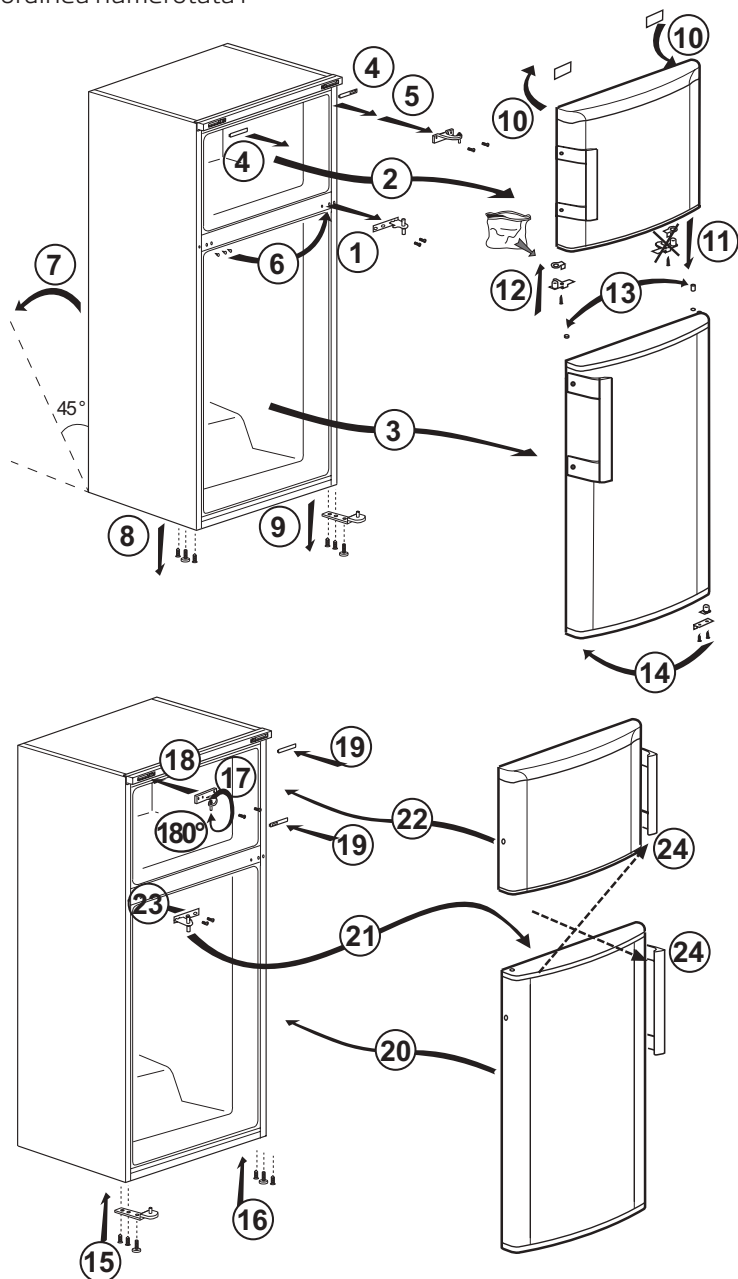
Dacă instalați două frigidere unul lângă altul, lăsați un spațiu de cel puțin 4 cm între ele.

- Compania noastră nu va fi răspunzătoare pentru orice avarii care vor surveni atunci când produsul este utilizat fără împământare și conexiune electrică conformă cu reglementările naționale.
- Ștecherul cablului de alimentare trebuie să fie ușor de ajuns după montaj.
- Nu utilizați prelungitoare sau prize multiple fără cablu între produsul dumneavoastră și priza de perete.

Instalarea

3.5. Inversarea ușilor

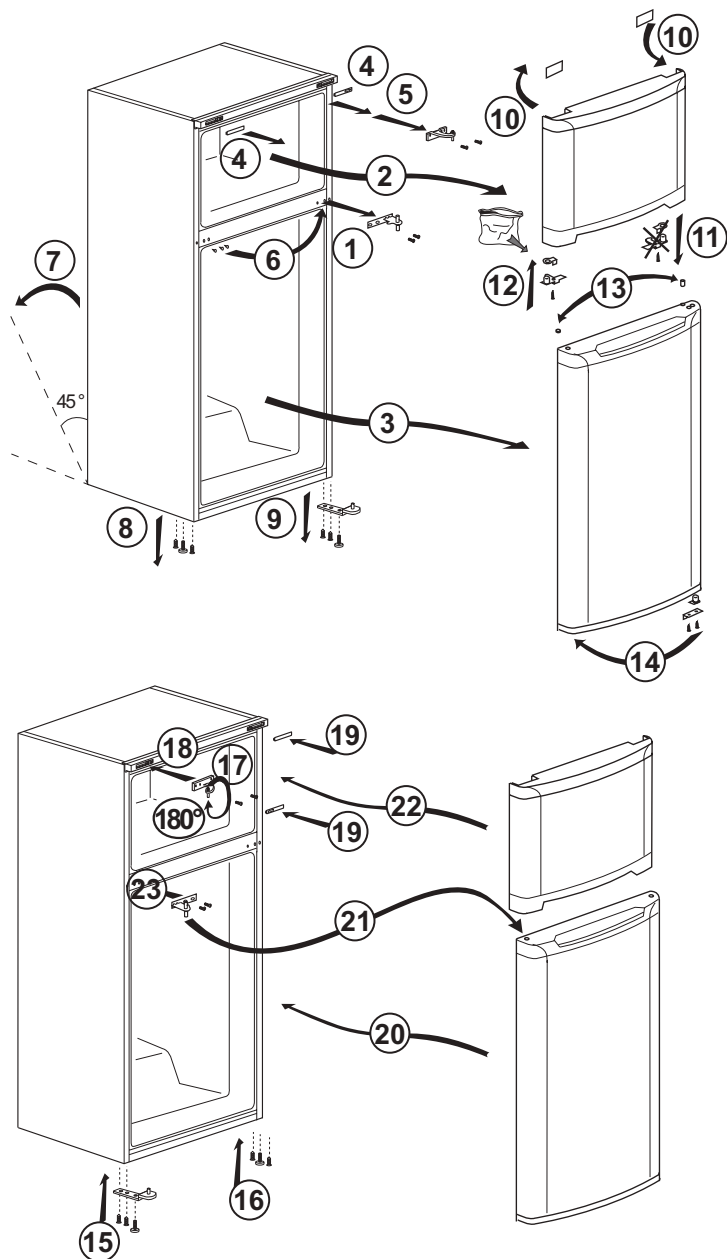
Respectați ordinea numerotată.



Instalarea

3.6. Inversarea ușilor

Respectați ordinea numerotată.



4.1. Modalități de reducere a consumului de energie



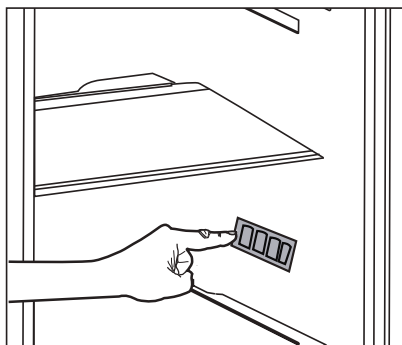
Conectați produsul la sistemele de economisire a energiei electrice este periculoasă și poate cauza avarierea produsului.

- Nu lăsați ușa frigiderului deschisă perioade lungi de timp.
- Nu introduceți alimente sau băuturi calde în frigider.
- Nu supraîncărcați frigiderul, capacitatea de răcire se va diminua în momentul când circulația aerului din interior este împiedicată.
- Pentru a depozita cantitatea maximă de alimente în compartimentul frigiderului, sistemul icematic, disponibil în compartimentul frigiderului și foarte ușor de manevrat manual, va fi scos afară. Volumul net și valorile consumului de energie declarate pe eticheta produsului sunt măsurate și testate prin scoaterea sistemului icematic. Nu scoateți rafturile din interiorul compartimentului frigiderului și de pe ușa compartimentului frigiderului și acestea vor fi utilizate pentru furnizarea ușurință în utilizare și eficientă în consumul de energie.
- Debitul de aer nu va fi blocat prin plasarea alimentelor pe părți în ventilatorul compartimentului frigiderului. O distanță minimă de 3 cm va fi furnizată pe părțile laterale ale protecției ventilatorului.
- Coșurile/rafturile care sunt furnizate împreună cu compartimentul de răcire trebuie întotdeauna utilizate pentru consum scăzut de energie și pentru condiții mai bune de depozitare.
- Contactul alimentelor cu senzorul de temperatură aflat în compartimentul frigiderului poate crește consumul de energie al produsului. Deci, orice contact cu senzorul(ii) trebuie să fie evitat.
- Depinzând de caracteristicile produsului dumneavoastră, decongelarea alimentelor congelate în compartimentul frigiderului va economisi energie și va menține calitatea alimentelor.
- Nu permiteți contactul alimentelor cu senzorul de temperatură al compartimentul frigiderului prezentat în figura de mai jos.

4.2. Utilizare inițială

Înainte de utilizarea frigiderului dumneavoastră, asigurați-vă că toate pregătirile sunt efectuate conform cu instrucțiunile prezentate în secțiunile "Instrucțiuni pentru siguranță și mediu" și "Montaj".

- Rulați produsul fără a introduce orice fel de alimente timp de 6 ore și nu deschideți ușa doar atunci când este nevoie.



În momentul pornirii compresorului veți auzi un zgomot. De asemenea, este posibil să auziți alte sunete provenite de la lichidele și gazele din sistemul de răcire, indiferent dacă compresorul funcționează sau nu; aceste zgomote sunt normale.



Marginile frontale ale produsului pot fi călduțe. Acest fenomen este normal. Aceste zone se încălzesc pentru a evita condensul.

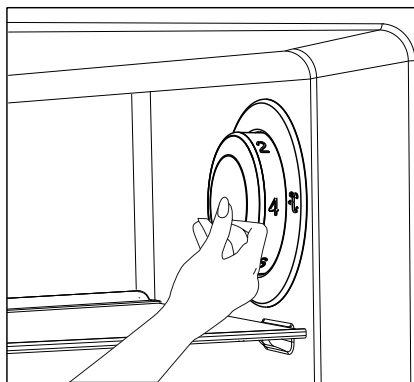


La unele modele, panoul cu instrumente se oprește după 5 minute după ce ușa a fost închisă. Aceasta va fi reactivată atunci când ușa a fost deschisă sau când o tastă este apăsată.

5.1. Buton de reglare temperatură

Temperatura interioară a frigiderului se modifică din următoarele motive:

- Temperatura exterioară
- Deschiderea frecventă a ușii și lăsarea ușii deschise perioade lungi de timp,
- Alimente introduse în frigider fără a fi răcite la temperatura camerei,
- Amplasarea frigiderului în încăpere (de ex. expunerea la soare).
- Variațiile temperaturii interioare datorate acestor factori pot fi compensate folosind termostatul.
- Numerele din jurul butonului de control indică valorile de temperatură în "°C".
- Dacă temperatura ambientală este de 25°C, noi recomandăm ca dumneavoastră să utilizați butonului de control al temperaturii frigiderului la 4°C. Această valoare poate fi crescută sau scăzută în alte temperaturi ambientale.

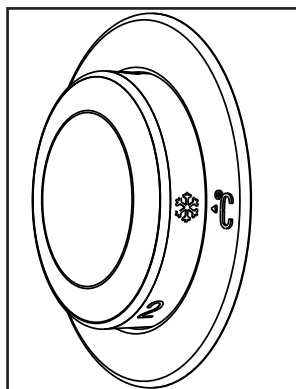


5.2. Congelare rapidă

Dacă cantități mari de alimente proaspete vor fi congelate, reglați butonul de control al temperaturii la (❄️) timp de maxim 24 ore înainte de introducerea alimentelor proaspete în compartimentul de congelare rapidă.

Este recomandat puternic să mențineți butonul în această poziție cel puțin 24 de ore pentru a congela cantitatea maximă de alimente proaspete după cum este declarat în capacitatea maximă de congelare. Nu amestecați alimentele congelate cu cele proaspete.

După ce alimentele au fost congelate, rețineți să rotiți înapoi butonul de control al temperaturii la poziția anterioară.



***Opțional:** Imaginile din acest manual au rol informativ și nu se pot potrivi cu produsul exact. Dacă componentele relevante nu sunt incluse în produsul pe care l-ați achiziționat, atunci aceste componente sunt valide pentru ale modele.

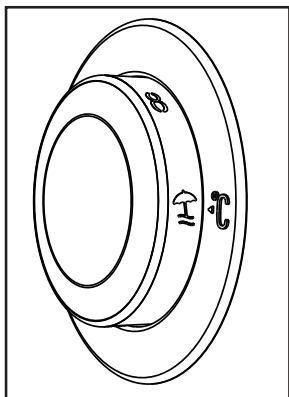
Utilizarea produsului

5.3. Funcția Vacanță

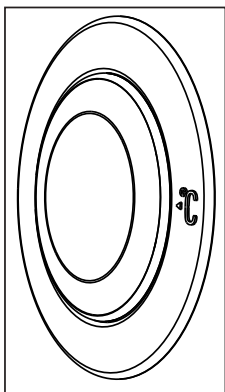
Dacă ușile aparatului nu sunt deschise timp de 12 ore după ce butonul de control al temperaturii este comutat la poziția de temperatura cea mai ridicată, atunci funcția Vacanță va fi activată automat.

Pentru a anula această funcție, modificați setarea butonului.

- Atunci când operațiunea de setare este finalizată, dumneavoastră puteți apăsa butonul de control al temperaturii și să-l ascundeți.



Când funcția Vacanță este activă, nu este indicată păstrarea alimentelor în lada frigorifică.

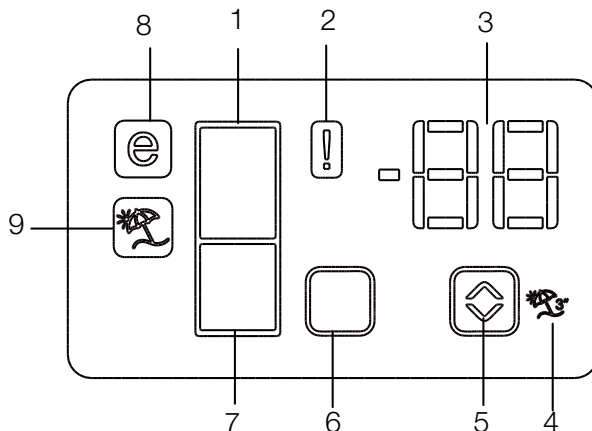


Utilizarea produsului

5.4. Panoul de afișaj

Panourile de afișaj pot diferi în funcție de modelul produsului dvs.

Funcțiile acustice și vizuale ale panoului de afișaj vă vor ajuta la utilizarea frigiderului.



1. Indicator compartiment frigider
2. Indicator stare eroare
3. Indicator de temperatură
4. Buton funcție vacanță
5. Buton de reglare a temperaturii
6. Buton de selectare a compartimentului
7. Indicator compartiment frigider
8. Indicator de funcționare economică
9. Indicator funcție vacanță

***opțional**



***Opțional:** Imaginile din acest manual au rol informativ și nu se pot potrivi cu produsul exact. Dacă componentele relevante nu sunt incluse în produsul pe care l-ați achiziționat, atunci aceste componente sunt valide pentru ale modele.

Utilizarea produsului

1. Indicator compartiment frigider

Becul din compartimentul frigiderului se va aprinde când reglați temperatura compartimentului frigiderului.


2. Indicator stare eroare

Acest senzor se va activa dacă frigiderul nu răcește corespunzător sau în caz de defecțiune a senzorului. Când acest indicator este activ, indicatorul de temperatură a compartimentului congelatorului va afișa „E”, iar indicatorul de temperatură a compartimentului frigiderului va afișa cifrele „1, 2, 3 etc.”. Cifrele de pe indicator informează personalul de service cu privire la defecțiune.

3. Indicator de temperatură

Indică temperatura din compartimentele frigiderului și congelatorului.

4. Buton funcție vacanță

Pentru a activa acest buton, apăsați și mențineți apăsat butonul Vacation (Vacanță) timp de 3 secunde. Când funcția Vacation este activă, indicatorul de temperatură a compartimentului frigiderului afișează „-” și nu se va activa niciun proces de răcire în compartimentul frigiderului. Această funcție nu este potrivită pentru a păstra alimente în compartimentul congelatorului. Celelalte compartimente vor rămâne răcite la temperatura respectivă setată pentru fiecare compartiment. Apăsați butonul Vacation („Vacanță”) () din nou pentru a anula această funcție.

5. Buton de reglare a temperaturii

Temperatura compartimentului respectiv variază între -24°C..... -18°C și 8°C...1°C.

6. Buton de selectare a compartimentului

Utilizați butonul de selectare a compartimentului frigiderului pentru a comuta între compartimentele congelatorului și frigiderului.

7. Indicator compartiment frigider

Becul din compartimentul congelatorului se va aprinde când reglați temperatura compartimentului frigiderului.

8. Indicator de funcționare economică

Indică faptul că frigiderul funcționează pe modul de economisire a energiei. Acest indicator va fi activ când temperatura din compartimentul frigiderului este setată la -18°C.

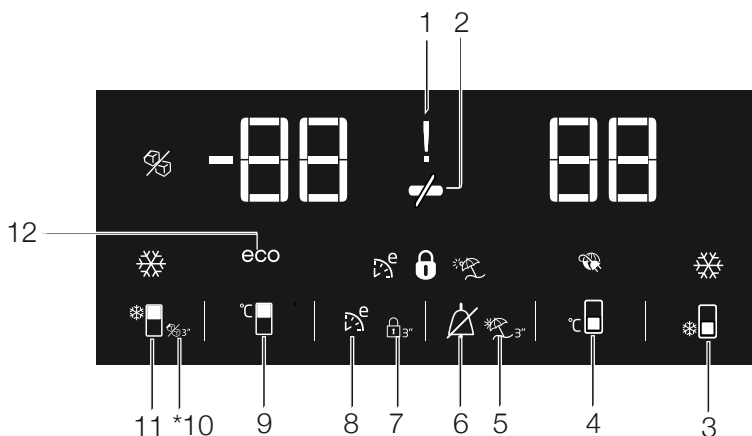
9. Indicator funcție vacanță

Indică faptul că funcția vacanță este activă.

Utilizarea produsului

5.5. Panou indicator

Panoul indicator vă permite să setați temperatura și să controlați celelalte funcții corespunzătoare produsului fără deschiderea ușii produsului. Doar apăsați inscripțiile de pe butoanele relevante pentru setările funcțiilor.



1. Indicator pană de curent/ temperatură ridicată/ avertizare eroare

Acest indicator (1) luminează în timpul unei pene de curent, probleme de temperatură ridicată sau avertismente de eroare. În timpul penelor de curent susținute, temperatura cea mai ridicată din compartimentul congelatorului la care ajunge va clipi pe afișajul digital. După verificarea alimentelor plasate în compartimentul frigiderului (2) apăsați butonul de oprire a alarmei pentru anularea avertismentului.

2. Funcția de economisire a energiei (afișaj oprit):

Dacă ușile produsului sunt menținute

închise pentru o durată lungă de timp funcția de economisire a energiei este activată automat și simbolul de economisire a energiei este iluminat. (3)

În momentul când funcția de economisire a energiei este activată, toate simbolurile de pe afișaj altele decât simbolul de economisire a energiei vor fi oprite. În momentul când funcția de economisire a energiei este activată, dacă orice buton este apăsat sau ușa este deschisă, funcția de economisire a energiei va fi anulată iar simbolurile de pe afișaj vor reveni la normal. Funcția de economisire a energiei este activată în timpul expedierii din fabrică și nu poate fi anulată.



***Opțional:** Imaginile din acest manual au rol informativ și nu se pot potrivi cu produsul exact. Dacă componentele relevante nu sunt incluse în produsul pe care l-ați achiziționat, atunci aceste componente sunt valide pentru ale modele.

Utilizarea produsului

3. Funcția Quick Fridge:

Butonul are două funcții. Pentru activarea și dezactivarea funcției de răcire rapidă apăsați butonul scurt. Indicatorul Răcire rapidă se va stinge, iar frigiderul va reveni la setările normale. (🔌)



Utilizați funcția de răcire rapidă atunci când doriți să răciți rapid alimentele introduse în compartimentul frigider. Dacă doriți să răciți cantități mari de alimente proaspete, activați această funcție înainte de introducerea alimentelor în frigider.



Dacă nu anulați, funcția de răcire rapidă se va anula automat după 8 ore sau în momentul în care compartimentul frigiderului ajunge la temperatura dorită.



Dacă apăsați butonul de congelare rapidă în mod repetat la intervale scurte, protecția circuitului electronic va fi activată, iar compresorul nu va porni imediat.



Această funcție nu este memorată în momentul în care energia revine după o pană de curent.

4. Buton setare temperatură compartiment frigider

Apăsați acest buton pentru a seta temperatura compartimentului frigiderului la 8, 7,6, 5,4,3, 2, și respectiv 8. Apăsați acest buton pentru a seta temperatura compartimentului frigider la valoarea dorită. (🔌)

5. Funcția Vacanță:

Pentru a activa funcția Vacanță, apăsați acest buton (🏠) timp de 3 secunde, iar indicatorul modului Vacanță (🏠) va fi activat. Atunci când funcția Vacanță este activată, semnul " - - " este afișat pe indicatorul de temperatură a compartimentul frigider iar nicio operațiune activă de răcire nu este efectuată în compartimentul frigider. Atunci când această funcție este activată, nu este potrivit să mențineți alimente în compartimentul frigider. Alte compartimente vor continua să fie răcite după setarea temperaturii. Pentru anularea acestei funcții apăsați butonul **funcției Vacanță** din nou.

6. Avertisment oprire alarmă:

În cazul unei pene de curent/alarmă temperatură ridicată, după verificarea mâncării localizate în compartimentul congelatorului apăsați butonul de oprire a alarmei (🔌) pentru a întrerupe avertismentul.

7. Blocare taste

Apăsați butonul de blocare a tastelor (🔒) simultan timp de 3 secunde. Simbol blocare taste
Simbolul (🔒) se va aprinde iar modul de blocare a tastelor va fi activat. În momentul când modul de blocare a tastelor este activ, tastele nu vor funcționa. Apăsați din nou butonul de blocare a tastelor simultan timp de 3 secunde. Simbolul de blocare a tastelor se va stinge, iar modul de blocare a tastelor va fi dezactivat.

Utilizarea produsului

Apăsați butonul de **blocare a tastelor** dacă dumneavoastră doriți să preveniți modificarea setării temperaturii frigiderului. (🔒)

8. Eco fuzzy

Apăsați și mențineți butonul Eco Fuzzy timp de o secundă pentru a activa funcția Eco Fuzzy. Frigiderul va funcționa în cel mai economic mod timp de 6 ore, iar indicatorul de utilizare economică va fi aprins în momentul în care această funcție este activă (🌿). Apăsați și mențineți butonul Eco Fuzzy timp de 3 secunde pentru a dezactiva funcția Eco Fuzzy. Acest indicator este iluminat după 6 ore după ce funcția Eco Fuzzy este activată.

9. Buton setare temperatură compartiment congelator

Apăsați acest buton pentru a seta temperatura compartimentului congelatorului la -18, -19, -20, -21, -22, -23, -24, respectiv -18. Apăsați acest buton pentru a seta temperatura compartimentului congelator la valoarea dorită. (🌡️)

10. Indicator oprire aparat Icematic

Indică dacă aparatul icematic este pornit sau oprit. Dacă simbolul (🔌) este Pornit, apoi aparatul icematic nu funcționează. Pentru a utiliza din nou aparatul icematic apăsați și mențineți butonul Pornit-Oprit timp de 3 secunde.



Debitul de apă din rezervorul de apă se va opri atunci când această funcție este selectată. Totuși, gheața răcită anterior poate fi luată din aparatul icematic.

11. Buton funcție Quick freeze/ buton pornit-oprit aparat icematic

Apăsați acest buton pentru a activa sau a dezactiva funcția de congelare rapidă. Atunci când activați această funcție, compartimentul frigider va fi răcit la o temperatură mai mică decât valoarea setată. (🔌)

Pentru a porni și opri aparatul icematic apăsați și mențineți apăsat timp de 3 secunde.



Utilizați funcția de congelare rapidă atunci când doriți să congelați rapid alimentele introduse în compartimentul frigider. Dacă doriți să congelați cantități mari de alimente proaspete, activați această funcție înainte de introducerea alimentelor în frigider.



Dacă nu anulați, funcția de răcire rapidă se va anula automat după 4 ore sau în momentul în care compartimentul frigiderului ajunge la temperatura dorită.



Această funcție nu este memorată în momentul în care energia revine după o pană de curent.

Utilizarea produsului

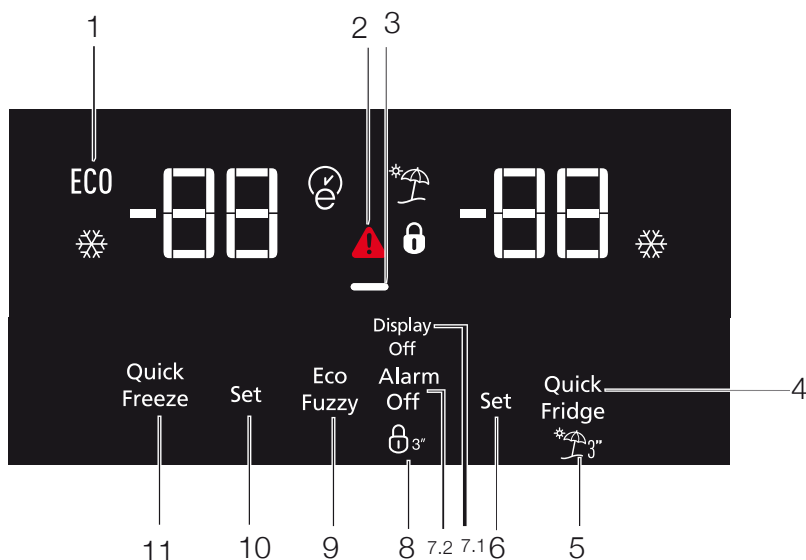
12. Indicator de utilizare economică

Indică că produsul funcționează într-un mod eficient din punct de vedere al energiei. (eco) Acest indicator va fi activ dacă temperatura compartimentul congelatorului este setată la -18 sau răcirea eficientă din punct de vedere economic este efectuată datorită funcției Eco-Extra



Indicatorul de utilizare economică este oprit atunci când funcțiile de răcire și congelare rapidă sunt selectate.

Utilizarea produsului



1. Economy

Acest simbol este iluminat atunci când compartimentul congelatorului este setat la -18°C deoarece reprezintă cea mai economică valoare de setare. (ECO). Indicatorul Economy este oprit atunci când funcțiile de răcire și congelare rapidă sunt selectate.

2. Indicator temperatură ridicată / eroare

Acest indicator (⚠️) iluminează în timpul defecțiunilor de temperatură ridicată și avertismentelor de eroare.

3. Răcire rapidă

Indicatorul de răcire rapidă (❄️) este iluminat atunci când funcția de răcire este activată iar valoarea indicatorului temperaturii compartimentului frigiderului este afișată la 1. Pentru anularea acestei funcții, apăsați din nou butonul de răcire rapidă. Indicatorul de răcire rapidă se va stinge, iar frigiderul va reveni la setările normale. Funcția de răcire rapidă este anulată automat într-o oră dacă dumneavoastră nu ați anulat-o înainte. Dacă doriți să răciți cantități mari de alimente proaspete, apăsați butonul de răcire rapidă înainte de așezarea acestora în compartimentul frigiderului.




***opțional:** Imaginile din acest manual au rol informativ și nu se pot potrivi cu produsul exact. Dacă componentele relevante nu sunt incluse în produsul pe care l-ați achiziționat, atunci aceste componente sunt valide pentru ale modele.

Utilizarea produsului



4. Funcția Vacanță

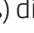
Pentru a activa funcția Vacanță, apăsați butonul nr. (4) () timp de 3 secunde, iar indicatorul modului Vacanță se activează. Atunci când funcția Vacanță este activată, semnul " - " este afișat pe indicatorul de temperatură a compartimentul frigider iar nicio operațiune activă de răcire nu este efectuată în compartimentul frigider. Atunci când această funcție este activată, nu este potrivit să mențineți alimente în compartimentul frigider. Alte compartimente vor continua să fie răcite după setarea temperaturii. Pentru anularea acestei funcții apăsați butonul **funcției Vacanță** din nou.

5. Setare temperatură compartiment frigider

Atunci când butonul nr. (5) este apăsat, dumneavoastră puteți seta temperatura compartimentului frigiderului la 8,7,6,5,4,3,2 și respectiv 1. ()


6. Funcția de economisire a energiei (afișaj oprit):


Simbolul de economisire a energiei () este iluminat și funcția de economisire a energie este activată atunci când dumneavoastră apăsați butonul (). În momentul când funcția de economisire a energiei este activată, toate simbolurile de pe afișaj altele decât simbolul de economisire a energiei vor fi oprite. În momentul când funcția de economisire a energiei este activată, dacă orice buton este apăsat sau ușa este deschisă, funcția de economisire a energiei va

fi anulată iar simbolurile de pe afișaj vor reveni la normal. Simbolul de economisire a energiei este oprit iar funcția de economisire a energiei este dezactivată atunci când apăsați acest buton () din nou.


7. Blocare taste

Apăsați butonul de blocare a tastelor () simultan timp de 3 secunde. Simbol blocare taste

Simbolul () se va aprinde iar modul de blocare a tastelor va fi activat. În momentul când modul de blocare a tastelor este activ, tastele nu vor funcționa. Apăsați din nou butonul de blocare a tastelor simultan timp de 3 secunde. Simbolul de blocare a tastelor se va stinge, iar modul de blocare a tastelor va fi dezactivat.

Apăsați butonul de **blocare a tastelor** dacă dumneavoastră doriți să preveniți modificarea setării temperaturii frigiderului. ()

8. Eco fuzzy

Apăsați și mențineți butonul Eco Fuzzy timp de o secundă pentru a activa funcția Eco Fuzzy. Frigiderul va funcționa în cel mai economic mod timp de 6 ore, iar indicatorul de utilizare economică va fi aprins în momentul în care această funcție este activă ()

Apăsați și mențineți butonul Eco Fuzzy timp de 3 secunde pentru a dezactiva funcția Eco Fuzzy.

Acest indicator este iluminat după 6 ore după ce funcția Eco Fuzzy este activată.

9. Setare temperatură compartiment congelator

Setarea temperaturii pentru compartimentul congelator este efectuată aici.


Utilizarea produsului

Atunci când butonul nr. 9 este apăsat, dumneavoastră puteți seta temperatura compartimentului congelatorului la -18, -19, -20, -21, -22, -23 și respectiv -24.

10. Congelare rapidă

Apăsați butonul nr. (10) pentru o operație de congelare rapidă, indicatorul de congelare rapidă

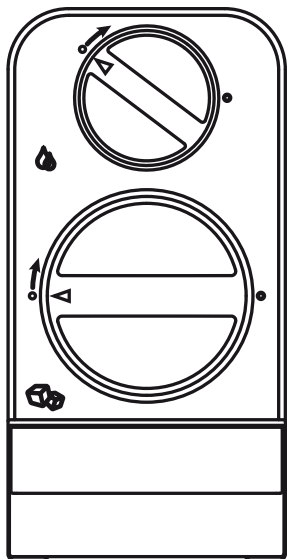
() va fi activat.

Indicatorul de congelare rapidă este iluminat atunci când funcția de congelare este activată iar indicatorul de temperatură a compartimentului frigiderului este afișată la -27. Pentru anularea acestei funcții, apăsați din nou butonul () congelare rapidă. Indicatorul de congelare rapidă se va stinge, iar frigiderul va reveni la setările normale. Funcția de congelare rapidă este anulată automat în 24 de ore sau dacă dumneavoastră nu ați anulat-o înainte. Dacă doriți să congelați cantități mari de alimente proaspete, apăsați butonul de congelare rapidă înainte de așezarea acestora în compartimentul frigiderului.

5.6. Twist Ice - matic

(Această caracteristică este opțională)

- Scoateți rezervorul de apă prin rotirea acestuia spre partea stângă.
- Deschideți protecția rezervorului de apă prin rotirea acestuia și adăugați apă în rezervor până la nivelul inferior al protecției rezervorului.
- Plasați rezervorul de apă în locașul acestuia după cum este prezentat în figura după adăugarea apei și după ce a fost poziționat în locașul lui prin rotirea în direcția săgeții. Apa va fi turnată din banca de gheață.
- După ce gheața s-a format, rotiți butonul băncii de gheață înspre direcția săgeții pentru a permite gheții să coboare în sertarul de gheață.
- Luați cuburile de gheață prin tragerea afară a sertarului de gheață.
- Trageți fața frontală către dumneavoastră pentru a spăla banca de gheață, și puneți-o pe glisierile aflate în zona internă și împingeți în locul acestuia pentru a o înlocui.
- Trageți unitatea twist icematic către dumneavoastră pentru a scoate unitatea, și amplasați-o pe glisierile de pe partea superioară și împingeți-o în locașul acestuia pentru a o înlocui.



5.7. Recipient pentru gheață

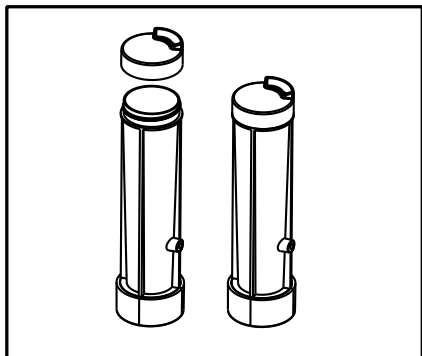
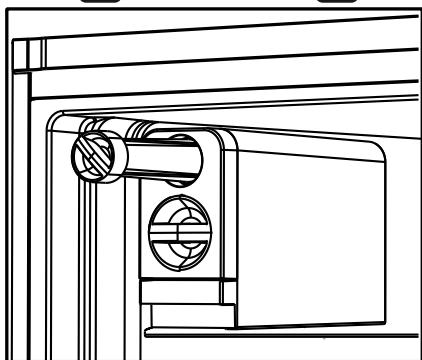
- Scoateți recipientul pentru gheață din compartimentul congelatorului.
- Umpleți recipientul pentru gheață cu apă.
- Plasați recipientul pentru gheață în compartimentul congelatorului. După două ore, gheața va fi pregătită.
- Scoateți recipientul pentru gheață din compartimentul congelatorului și curbați-o peste farfuria de serviciu. Cuburile de gheață vor cădea ușor în farfuria de serviciu.

5.8. Suport pentru ouă

Puteți amplasa tăvița pentru ouă pe rafturile de pe ușa sau interiorul frigiderului. Dacă aceasta este amplasată în rafturile corpului decât în rafturile mai joase este recomandat.



Nu puneți suportul pentru ouă în compartimentul congelator

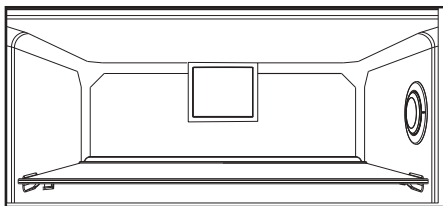


Utilizarea produsului

5.9. Ventilator

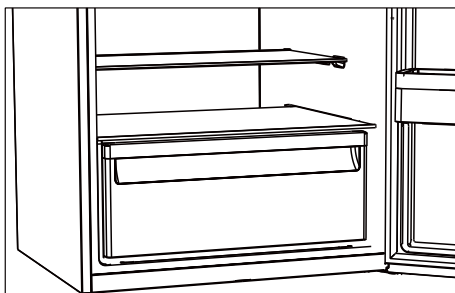
Ventilatorul este proiectat să asigure o distribuție și circulație omogenă al aerului rece în interiorul frigiderului. Timpul de utilizare al ventilatorului poate varia depinzând de proprietățile produsului dumneavoastră.

În timp ce la unele aparate ventilatorul funcționează numai simultan cu compresorul, la alte aparate sistemul de comandă îl pornește conform cerințelor de răcire.



5.10. Compartiment legume

Compartimentul pentru legume este conceput special pentru a păstra legumele proaspete, menținându-le umiditatea. În acest scop, circulația aerului rece este intensificată pe lângă compartimentul de legume.

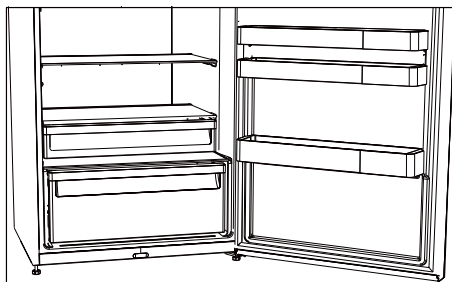


5.11. Compartiment răcitor

(Această caracteristică este opțională)

Utilizați acest compartiment pentru depozita delicatose care au nevoie de temperatură scăzută sau produse din carne care vor fi consumate într-o perioadă mai scurtă.

Compartimentul răcitor reprezintă cel mai rece loc din frigider unde dumneavoastră puteți menține produsele lactate, carnea, peștele și carnea de pui sub condiții ideale de depozitare. Fructele și legumele nu trebuie depozitate în acest compartiment.



Utilizarea produsului

5.12. Raft de uşă mobil

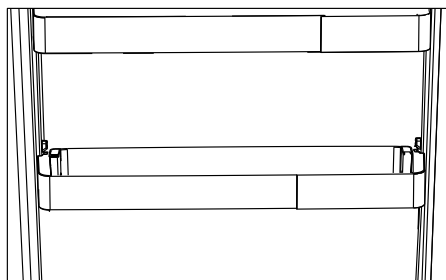
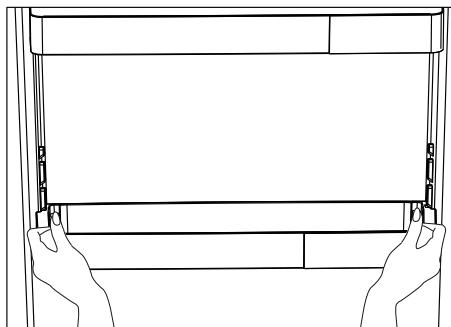
(Această caracteristică este opțională)

Raftul de uşă mobil poate fi fixat în 3 poziții diferite.

Apăsați butoanele prezentate pe margini pentru a muta raftul. Raftul poate fi mutat.

Mutați raftul sus sau jos.

Eliberați butoanele atunci când rafturile sunt în poziția dorită. Raftul va fi fixat în poziția acolo unde eliberați butoanele.

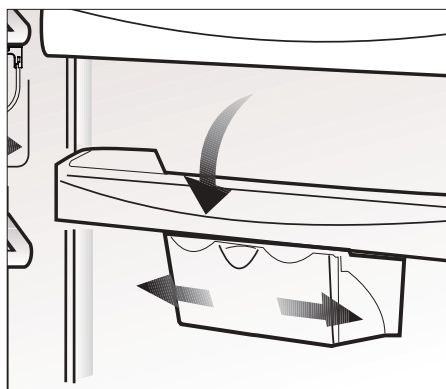


5.13. Căuțiide depozitare culisante

(Această caracteristică este opțională)

Acest accesoriu este proiectat pentru a crește volumul utilizabil ale rafturilor din uşă.

Vă permite să plasați ușor sticle înalte, borcane și conserve în raftul inferior de sticle datorită abilității sale să se miște în partea stângă sau dreaptă.



5.14. Lumină albastră

(Această caracteristică este opțională)

Acest accesoriu este proiectat pentru a crește volumul utilizabil ale rafturilor din uşă.

Vă permite să plasați ușor sticle înalte, borcane și conserve în raftul inferior de sticle datorită abilității sale să se miște în partea stângă sau dreaptă.

Utilizarea produsului

5.15. Compartiment legume controlat pentru umiditate

(FreSHelf)

(Această caracteristică este opțională)

Valorile de umiditate ale legumelor și fructelor sunt menținute sub control utilizând funcția de compartiment de legume controlat pentru umiditate iar alimentele sunt asigurate că vor fi proaspete pentru mai mult timp.

Noi recomandăm să plasați legumele cu frunze cum ar fi salata verde, spanacul și alte legume care sunt sensibile la pierderea de umiditate, într-o poziție orizontală pe cât se poate în interiorul compartimentului de legume, și nu pe rădăcinile lor într-o poziție verticală.

În timp ce legumele sunt introduce, gravitația specifică a legumelor trebuie să fie luată în considerare. Legumele grele și dure trebuie să fie introduse în partea inferioară a compartimentului pentru legume iar legumele moi și ușoare trebuie introduse peste.

Nu lăsați niciodată legumele în pungile lor în compartimentul de legume. Dacă legumele sunt lăsate în pungile lor, acestea vor cauza descompunerea lor într-o perioadă scurtă de timp. Din motive igienice, în cazul atingerii cu alte legume este de preferat să utilizați o hârtie perforată sau astfel de ambalaje în interiorul pungii.

Nu amplasați împreună pere, caise, persici, etc și mere sau alimente ce conțin un nivel ridicat de emiterie a gazului etilen în același compartiment de legume cu alte legume și fructe. Gazul

etilen ce este emis de către fructe poate cauza ca celelalte fructe să se coacă mai rapid și să se descompună într-o perioadă mai scurtă.

5.16. Aparat Auto Icematic

(Această caracteristică este opțională)

Aparatul Auto Icematic vă permite să creați gheață mai ușor în frigider. Scoateți rezervorul de apă din compartimentul frigiderului, umpleți-l cu apă și montați-l înapoi pentru a obține gheață din aparatul Icematic.

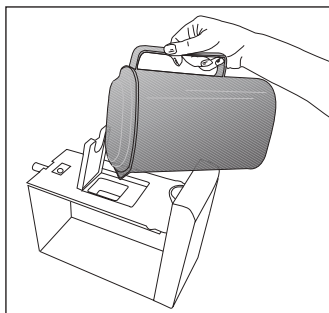
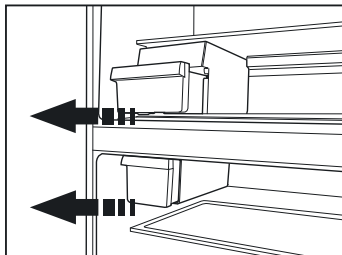
Primele cuburi de gheață vor fi pregătite în aproximativ 2 ore în sertarul aparatului Icematic localizat în compartimentul frigiderului.

Dacă dumneavoastră umpleți rezervorul de apă complet, veți obține aproximativ 60-70 cuburi de gheață. Schimbați apa din rezervorul de apă dacă este stătută în jurul perioadei de 2-3 săptămâni.



Pentru produsele care au aparatul Icematic automat, un sunet poate fi auzit în timpul căderii gheții. Acest sunet este normal și nu semnalizează nicio eroare.

Utilizarea produsului



5.17. Descrierea și curățarea filtrului de mirosuri

(Această caracteristică este opțională)

Filtrul pentru mirosuri preveni acumularea mirosurilor urât mirositoare în produsul dumneavoastră.

1. Trageți protecția pe care filtrul de mirosuri este montat dinspre partea frontală a secțiunii și scoateți-o după cum este prezentat.
2. Lăsați filtrul sub razele solare pentru o zi. În acest timp, filtrul se va curăța.
3. Montați filtrul la loc.



Filtrul de mirosuri trebuie curățat în fiecare an.

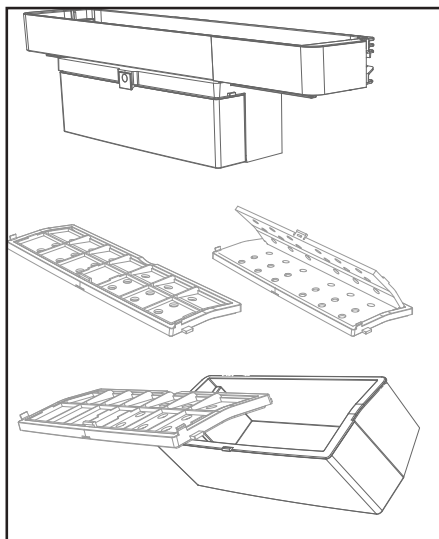
5.18. HerbBox/HerbFresh

Îndepărtați containerul filmului din HerbBox/HerbFresh+

Scoateți filmul din pungă și puneți-l în container precum în imagine.

Închideți din nou containerul și înlocuiți-l în unitatea HerbBox/HerbFresh+.

Secțiunile HerbBox-HerbFresh+ sunt ideale pentru stocarea diverselor mirodenii care trebuie ținute în condiții delicate. Puteți stoca mirodeniile nedepozitate (pătrunjel, mărar etc.) în această secțiune orizontală și mențineți-le proaspete pentru o perioadă mai lungă. Filmul trebuie schimbat odata la 6 luni.

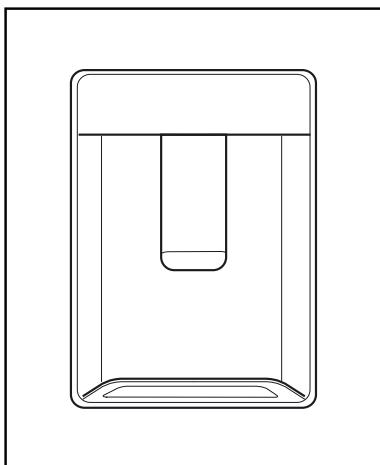


Utilizarea produsului

5.19. Dozatorul de apă

***opțional**

Dozatorul de apă este o funcție foarte utilă bazată pe ideea de asigurare a accesului la apă rece fără a deschide ușa frigiderului. Nefiind necesară deschiderea frecventă a ușii, veți economisi energie.



5.20. Utilizarea dozatorului de apă

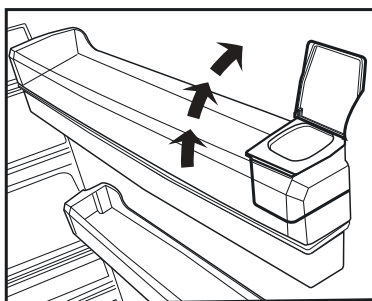
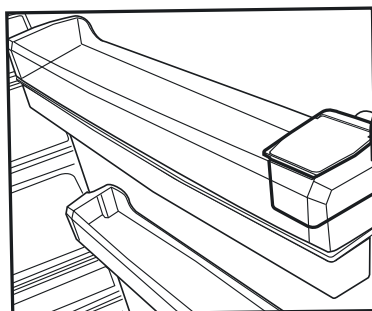
Apăsați pe brațul dozatorului de apă cu paharul. După ce eliberați brațul, dozatorul se va opri.

Atunci când utilizați dozatorul de apă, debitul maxim poate fi obținut prin acționarea completă a brațului.

Rețineți faptul că respectiva cantitate de apă dozată din dozator depinde de gradul de acționare a brațului.

Atunci când nivel de apă din paharul/recipientul dumneavoastră crește, reduceți ușor presiunea de la nivelul brațului pentru a preveni revărsarea apei. Dacă apăsați ușor pe braț, apa va curge sub formă de picături; acesta este un lucru normal și nu este o defecțiune.

5.21. Umplerea rezervorului dozatorului de apă



Recipientul de umplere a rezervorului de apă se află în interiorul raftului de pe ușă. Puteți deschide capacul recipientului și îl puteți umple cu apă potabilă. Ulterior, închideți capacul.

Avertisment!

- Nu umpleți rezervorul de apă cu niciun alt lichid decât apă, precum sucuri de fructe, lapte, băuturi carbogazoase sau băuturi alcoolice care nu sunt potrivite pentru a fi utilizate într-un dozator de apă. Dozatorul de apă este deteriorat iremediabil dacă folosiți astfel de lichide. Garanția nu acoperă astfel de utilizări necorespunzătoare. Unele substanțe chimice și aditivi incluși în aceste tipuri de băuturi/lichide pot afecta rezervorul de apă și materialele din care este realizat.
- Utilizați numai apă potabilă proaspătă.
- Capacitatea rezervorului de apă este de 3 litri; nu umpleți în exces.

Utilizarea produsului

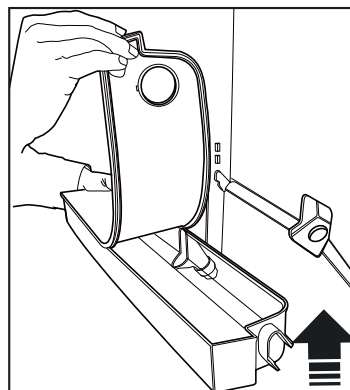
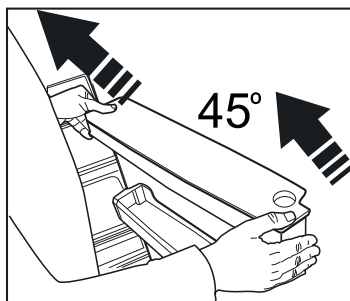
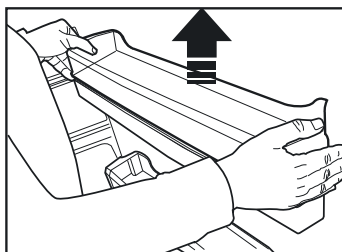
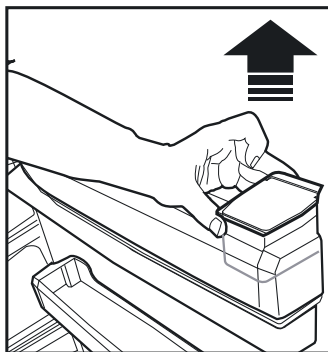
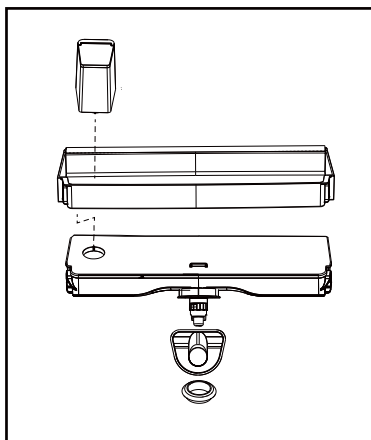
- Apăsați pe brațul dozatorului de apă cu un pahar din material rigid. Dacă utilizați pahare din plastic de unică folosință, apăsați cu degetele dumneavoastră pe brațul din spatele paharului.

5.22. Curățarea rezervorului de apă

- Demontați rezervorul de umplere cu apă din raftul de pe ușă.
- Demontați raftul de pe ușă prinzându-l de ambele părți.
- Prindeți rezervorul de apă din ambele părți și demontați-l la un unghi de 45°C.
- Curățați rezervorul de apă demontându-i capacul.

Important:

Componentele rezervorului de apă și ale dozatorului de apă nu trebuie spălate în mașina de spălat vase.

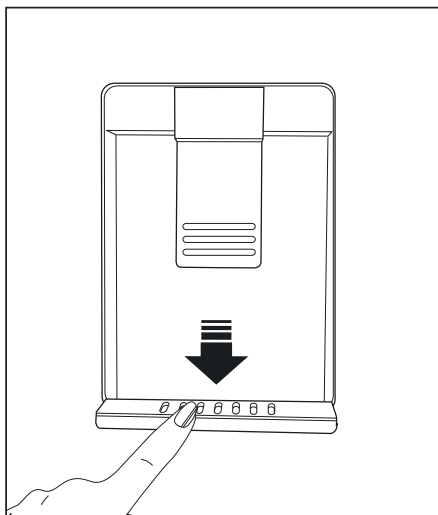


Utilizarea produsului

5.23. Tava pentru apă

Picăturile de apă care se scurg la utilizarea dozatorului de apă se acumulează în tava pentru scurgeri. Scoateți sita din plastic conform celor indicate în figură.

Cu o lavetă curată și uscată, îndepărtați apa care s-a acumulat.



Utilizarea produsului

5.24. Congelarea alimentelor proaspete

- Pentru a menține calitatea alimentelor, acestea vor fi congelate cât mai rapid posibil atunci când sunt plasate în compartimentul congelatorului, utilizați caracteristica de congelare rapidă pentru acest motiv.
- Dumneavoastră puteți depozita alimente pentru o mai mare perioadă de timp în compartimentul de congelare atunci când le congelați în timp ce sunt proaspete.
- Împachetați alimentele pentru a fi congelate și închideți ambalajul pentru a nu permite aerului să intre.
- Asigurați-vă că dumneavoastră ați împachetat alimentele înainte de introducerea acestora în congelator. Utilizați compartimente pentru congelator, folii și hârtii împotriva umezelii, pungi din plastic sau alte materiale de ambalare în locul hârtiei tradiționale de ambalaj.
- Etichetați fiecare ambalaj de alimente prin adăugarea datei înainte de congelare. În acest mod, dumneavoastră puteți destinge prospețimea fiecărui ambalaj atunci când dumneavoastră deschideți congelatorul de fiecare dată. Depozitați alimentele congelate în partea frontală a compartimentului

pentru a vă asigura că acestea sunt utilizate mai întâi.



Compartimentul congelatorului se dezgheață automat.

- Alimentele congelate trebuie folosite imediat după decongelare; se interzice recongelarea acestora.
- Nu congelați simultan cantități mari de alimente.

Setarea compartimentului congelatorului	Setarea compartimentului frigiderului	Observații
-18°C	4°C	Aceasta este setarea normală recomandată.
-20,-22 sau -24°C	4°C	Aceste setări sunt recomandate când temperatura ambientală depășește 30°C.
Congelare rapidă	4°C	Folosiți pentru congelarea rapidă a alimentelor. Produsul va reveni la setarea anterioară atunci când procesul este finalizat.
-18°C sau mai rece	2°C	Utilizați aceste setări dacă considerați că temperatura frigiderului nu este suficient de rece datorită condițiilor ambientale ridicate sau frecvența deschiderii ușii.

Utilizarea produsului

5.25. Recomandări de păstrare a alimentelor congelate

Compartimentul va fi setat la -18°C sau mai puțin.

1. Introduceți pachetele în congelator cât mai rapid după cumpărare fără a le permite să se dezghețe.
2. Verificați dacă datele de "Expirare până la" și "Utilizat până la" de pe ambalaje sunt expirate sau nu înainte ca acestea să fie congelate.
3. Asigurați-vă că ambalajul alimentelor nu este avariata.

5.26. Informații despre congelarea pe termen lung

Conform standardelor IEC 62552, produsul va congela cel puțin 4.5 kg de alimente la o temperatură ambientală de 25°C la -18°C sau o temperatură mai scăzută în 24 de ore pentru fiecare 100-litri din volumul congelatorului.

Păstrarea pe termen lung a alimentelor este posibilă numai la temperatura de -18°C sau mai mică. Prospețimea alimentelor poate fi menținută mai multe luni (la temperatura de -18°C sau mai mică). Alimentele care urmează să fie congelate nu trebuie să atingă alimentele deja congelate, pentru a nu provoca decongelarea parțială a acestora.

Fierbeți legumele și scurgeți apa acestora pentru a depozita legumele pentru un timp mai lung ca fiind congelate. După scurgerea apei, introduceți-le în ambalaje etanșe și amplasați-le în interiorul

congelatorului. Alimente cum ar fi banane, roșii, salată roșii, țelină, ouă fierte, cartofi nu sunt recomandați pentru congelare. Atunci când aceste alimente sunt congelate, vor fi afectate într-un mod negativ doar valoarea nutrițională și gustul. Acestea nu se vor altera și nu vor prezenta un risc pentru sănătatea persoanei.

5.27. Introducerea alimentelor

Rafturi congelator	Diverse alimente, cum ar fi carne, pește, înghețată, legume etc.
Rafturi compartiment frigider	Alimentele din tigăi, farfurii acoperite și recipiente închise, ouă (în recipiente închise).
Rafturile ușii din compartimentul frigiderului	Alimente mici și împachetate sau băuturi
Compartiment legume	Legume și fructe
Compartimentul de zonă proaspătă	Alimentele delicate (alimente pentru mic dejun, produse din carne care vor fi consumate într-o perioadă scurtă)

5.28. Avertisment de uşă deschisă

(Această caracteristică este opțională)

Avertismentul de uşă deschisă este emis către utilizator în mod vizual și acustic. Dacă avertismentul continuă pentru 10 minute, luminile interioare se vor ori.

5.29. Schimbarea direcției de deschidere a ușii

Direcția de deschidere a ușii poate fi modificată conform locului de montare unde utilizați frigiderul. Dacă acest lucru este necesar, vă rugăm să sunați la cel mai apropiat service autorizat.

Descrierea de mai sus reprezintă o expresie generală. Pentru informații asupra schimbării direcției de deschidere a ușii, dumneavoastră trebuie să consultați eticheta de avertisment localizată în partea interioară a ușii.

5.30. Lampă de iluminare

Lămpile LED sunt utilizate ca lămpi de iluminare. În cazul oricărei probleme cu acest tip de lumină, contactați un service autorizat.

Lampa(ile) utilizate în acest produs nu sunt potrivite pentru iluminarea camerelor. Scopul destinat al acestei lămpi este de a furniza asistență utilizatorului în plasarea alimentelor în frigider/congelator într-o modalitate sigură și confortabilă.

Durata de viață a produsului este mărită dacă este curățat în mod regulat.



AVERTISMENT: Înainte de curățare decuplați mai întâi produsul.

- Nu utilizați niciodată instrumente ascuțite sau abrazive, săpun, substanțe de curățare, detergenți sau ceară de lustruire pentru curățare.
- Dizolvați o linguriță de carbonat în jumătate de litru de apă. Înmuiați un material textil în soluție și stoarceți-o bine. Stergeți interiorul produsului cu acest material textil și uscați-l.
- Asigurați-vă că nu intră apă în carcasa lămpii și în alte componente electrice.
- Curățați ușa cu un material textil umed. Pentru scoaterea ușii și rafturilor din ușă, scoateți toate conținuturile. Scoteti rafturile din ușă prin mișcarea lor în partea superioară. După curățare, pentru montare glišați-le din partea superioară către partea inferioară.
- Nu folosiți niciodată substanțe de curățare cu clor sau apă cu clor pentru curățarea suprafețelor exterioare și a suprafețelor cromate ale produsului. Clorul provoacă coroziunea acestor suprafețe metalice.
- Nu utilizați instrumente ascuțite, abrazive, săpunuri, agenți de curățare de uz casnic, detergenți, kerosen, benzină, lac etc. pentru a preveni eliminarea și deformarea modelelor de pe partea din plastic. Pentru curățare, utilizați apă caldă și un material textil moale și apoi ștergeți-l până ce se usucă..

6.1. Evitarea mirosurilor urât mirositoare

Materialele care pot cauza miros urât nu sunt utilizate în producerea produselor noastre. Totuși, datorită condițiilor nepotrivite de depozitare a alimentelor și curățarea suprafeței interioare a aparatului cum este solicitat.

Așadar, curățați congelatorul cu carbonat dizolvat în apă după fiecare 15 zile.

- Mențineți alimentele în recipiente închise. Microorganismele care se răspândesc din recipiente deschise pot cauza mirosuri urâte.
- Nu țineți niciodată alimente care au expirat sau sunt alterate în frigider.

6.2. Protejarea suprafețelor din plastic

Curățați cu apă caldă imediat deoarece uleiul poate cauza avarierea suprafețelor atunci când este turnat pe suprafețe din plastic.

6.3. Geamuri din sticlă

Scoateți folia de protecție de pe geamuri. Pe suprafața geamurilor este aplicat un film de protecție. Acest film de protecție minimizează acumularea petelor și vă ajută să scoateți petele posibile și murdăria ușor. Ușile care nu sunt protejate de un asemenea film pot fi supuse la aderarea persistentă a compușilor organici și anorganici bazați pe aer sau apă cum ar fi depunerea de calcar, sărurile minerale, hidrocarburi nearse, oxizi metalici și siliconați care pot cauza ușor și rapid pete și avarii materiale. Menținerea geamurilor curate devine prea dificilă în ciuda curățării regulate. Prin urmare, claritatea și transparența geamului se deteriorează. Metode de curățare puternice și corozive și compuși vor intensifica aceste defecte și accelerează procesul de deteriorare. Produse de curățare bazate pe apă care nu sunt alcaline și corozive trebuie să fie utilizate în scopul curățării regulate. Materialele non-alcaline și non-corozive pot fi utilizat pentru curățare pentru ca durata de viață al acestui film să fie extinsă pentru o perioadă mai mare de timp.

Geamurile sunt călite pentru a crește durabilitatea împotriva impacturilor și spargerii.

De asemenea, o peliculă de siguranță este aplicată pe suprafețele posterioare pentru o măsură de siguranță suplimentară pentru a se preveni provocarea avariilor în timpul spargerii.

*Alcalii reprezintă o bază care formează ioni de hidroxid (OH^-) atunci când este dizolvată în apă.

Li (Litiu), Na (Sodiu), K (Potasiu)
Rb (Rubidiu), Cs (Cesiu) și metale artificiale și radioactive Fr (Frensiu)
sunt denumite METALE ALICALINE.

7 Depanare

Înainte de a apela la service, citiți această listă. Puteți economisi timp și bani. Această listă include probleme frecvente care nu sunt provocate de defecte de material sau de manoperă. Este posibil ca unele funcții descrise aici să nu se aplice pentru produsul dvs.

Frigiderul nu funcționează.

- Ștecărul nu este introdus corect în priză. >>> Introduceți ștecherul în priză.
- Siguranța prizei la care este conectat frigiderul sau siguranța principală este arsă. >>> Verificați siguranțele.

Condens pe peretele lateral al compartimentului frigiderului (MULTI ZONE, COOL CONTROL și FLEXI ZONE).

- Mediu foarte rece. >>> Nu instalați produsul în medii cu temperaturi sub -5°C.
- Deschidere frecventă a ușii >>> Aveți grijă să nu deschideți ușa frigiderului prea frecvent.
- Mediu foarte umed. >>> Nu instalați produsul în medii umede.
- Alimentele lichide sunt păstrate în recipiente deschise. >>> Păstrați alimentele lichide în recipiente închise.
- Ușa frigiderului este întredeschisă. >>> Nu lăsați ușa frigiderului deschisă perioade îndelungate de timp.
- Termostatul este setat la o temperatură prea scăzută. >>> Setati termostatul la o temperatură adecvată.

Compresorul nu funcționează.

- Sistemul de protecție termică a compresorului se va activa în cazul penelor de curent sau în cazul deconectării și reconectării la priză, întrucât presiunea din sistemul de răcire nu este încă echilibrată. Frigiderul va porni după circa 6 minute. Contactați un centru de service dacă frigiderul nu pornește după această perioadă.
- Frigiderul este în modul de dezghețare. >>> Acest mod este normal pentru un frigider cu dezghețare automată. Ciclul de dezghețare are loc periodic.
- Frigiderul nu este conectat la priză. >>> Asigurați-vă că ștecărul este introdus corect în priză.
- Reglarea temperaturii nu este corectă. >>> Selectați temperatura adecvată.
- Pană de curent. >>> Frigiderul va continua să funcționeze normal după ce curentul revine.

În timpul funcționării frigiderului, zgomotul devine mai intens.

- Modul de funcționare a frigiderului se poate modifica în funcție de condițiile ambientale. Acesta este un fenomen normal și nu reprezintă o defecțiune.

Frigiderul pornește des sau funcționează perioade îndelungate de timp.

Depanare

- Este posibil ca noul frigider să fie mai mare decât cel vechi. Frigiderele mari funcționează perioade îndelungate de timp.
- Este posibil ca temperatura din încăpere să fie ridicată. >>> De regulă, frigiderul funcționează perioade îndelungate de timp la temperaturi ridicate în încăpere.
- Este posibil ca frigiderul să fi fost conectat recent la priză sau să fi fost umplut recent cu alimente. >>> Dacă frigiderul a fost conectat recent la priză sau a fost umplut cu alimente, va dura mai mult până frigiderul va atinge temperatura setată. Acest lucru este normal.
- Este posibil ca în frigider să fi fost introduse recent cantități mari de alimente calde. >>> Nu introduceți alimente calde în frigider.
- Este posibil ca ușile să fi fost deschise frecvent sau lăsate întredeschise mai mult timp. >>> Aerul cald care pătrunde în frigider determină funcționarea pe perioade mai îndelungate de timp. Deschideți mai rar ușile.
- Este posibil ca ușa congelatorului sau frigiderului să fi fost lăsată întredeschisă. >>> Verificați dacă ușile sunt închise corect.
- Ați selectat o temperatură foarte joasă. >>> Selectați o temperatură mai ridicată și așteptați ca aceasta să fie atinsă.
- Este posibil ca garnitura ușii frigiderului sau congelatorului să fie murdară, uzată, ruptă sau poziționată incorect. >>> Curățați sau înlocuiți garnitura. Garniturile deteriorate/defecte determină funcționarea pe perioade îndelungate de timp a frigiderului pentru a se asigura temperatura corectă.

Temperatura congelatorului este foarte joasă, iar temperatura frigiderului este adecvată.

- Ați selectat o temperatură foarte joasă a congelatorului. >>> Selectați o temperatură mai ridicată a congelatorului și verificați din nou.

Temperatura frigiderului este foarte joasă, iar temperatura congelatorului este adecvată.

- Ați selectat o temperatură foarte joasă a frigiderului. >>> Selectați o temperatură mai ridicată a frigiderului și verificați din nou.

Alimentele din sertarele frigiderului îngheață.

- Ați selectat o temperatură foarte joasă a frigiderului. >>> Selectați o temperatură mai ridicată a congelatorului și verificați din nou.

Temperatura din frigider sau congelator este foarte mare.

- Ați selectat o temperatură foarte mare a frigiderului. >>> Temperatura setată pentru frigider afectează temperatura congelatorului. Modificați temperatura frigiderului sau congelatorului până când temperatura din frigider sau congelator ajunge la un nivel adecvat.
- Este posibil ca ușile să fi fost deschise frecvent sau lăsate întredeschise mai mult timp. >>> Deschideți mai rar ușile.
- Este posibil ca ușa să fie întredeschisă. >>> Închideți complet ușa.
- Este posibil ca frigiderul să fi fost conectat recent la priză sau să fi fost umplut recent cu alimente. >>> Acest lucru este normal. Dacă frigiderul a fost conectat recent la priză sau a fost umplut cu alimente, va dura mai mult până frigiderul va atinge temperatura setată.
- Este posibil ca în frigider să fi fost introduse recent cantități mari de alimente calde. >>> Nu introduceți alimente calde în frigider.

Vibrații sau zgomot.

- Podeaua este denivelată sau instabilă. >>> Dacă frigiderul se clatină când este împins ușor, reglați picioarele pentru a echilibra frigiderul. De asemenea, asigurați-vă că podeaua este suficient de stabilă și poate susține frigiderul.
- Zgomotul poate fi provocat de obiectele amplasate pe frigider. >>> Aceste obiecte trebuie îndepărtate de pe frigider.

Frigiderul emite zgomote asemănătoare curgerii sau pulverizării lichidelor etc.

- Funcționarea frigiderului se bazează pe circulația gazelor și lichidelor. >>> Acesta este un fenomen normal și nu reprezintă o defecțiune.

Frigiderul emite un zgomot similar cu șuieratul vântului.

Depanare

- Frigiderul este prevăzut cu un ventilator pentru răcire. Acesta este un fenomen normal și nu reprezintă o defecțiune.

Condens pe pereții interiori ai frigiderului.

- Mediile calde și umede favorizează formarea gheții și condensului. Acesta este un fenomen normal și nu reprezintă o defecțiune.
- Este posibil ca ușile să fi fost deschise frecvent sau lăsate întredeschise mai mult timp. >>> **Deschideți mai rar ușile; dacă ușa este deschisă, închideți-o.**
- Este posibil ca ușa să fie întredeschisă. >>> **Inchideți complet ușa.**

Condens în exteriorul frigiderului sau între uși.

- Este posibil ca mediul să fie umed. Acest fenomen este normal în medii umede. >>> **La reducerea umidității, condensul va dispărea.**

Mirosuri neplăcute în frigider.

- Frigiderul nu este curățat periodic. >>> **Curățați periodic interiorul frigiderului folosind un burete, apă caldă și carbonată.**
- Este posibil ca mirosul să fie cauzat de anumite recipiente și ambalaje. >>> **Folosiți un recipient sau un ambalaj care nu prezintă mirosuri neplăcute.**
- Alimentele au fost puse în recipiente deschise. >>> **Păstrați alimentele în recipiente închise. Alimentele neetanșate corespunzător pot răspândi microorganisme și se pot acumula mirosuri neplăcute.**
- Aruncați toate alimentele expirate sau alterate din frigider.

Ușa nu se închide.

- Este posibil ca alimentele să împiedice închiderea ușii. >>> **Mutați alimentele care împiedică închiderea ușii.**
- Este posibil ca frigiderul să fie înclinat. >>> **Reglați picioarele de pentru a echilibra frigiderul.**
- Podeaua este denivelată sau instabilă. >>> **Asigurați-vă că podeaua este plană și suficient de stabilă pentru a putea susține frigiderul.**

Compartimentul pentru legume este blocat.

- Este posibil ca alimentele să atingă partea superioară a sertarului. >>> **Rearanjați alimentele în sertar.**



AVERTISMENT: Dacă problema persistă după ce ați urmat instrucțiunile din acest capitol, contactați distribuitorul dvs. sau un centru de service autorizat. Nu încercați să reparați produsul.



58 0473 0000/AF
RO



www.beko.com