

Official partner of
the
everyday

DIN25310 Masina de spalat vase incorporabila

EAN: 8690842180538



Clasa
energetica



Numar
Seturi



Numar
Programe



QUICK&SHINE™

Acest program curata si reda stralucirea vaselor utilizate zilnic, cu un nivel de murdarire scazut, in doar 58 de minute.

INTENSIVE 70°C

Este un program destinat spalarii vaselor foarte murdare sau a caror spalare a fost amanata. Secretul sau consta in folosirea apei la temperaturi ridicate pentru spalare si a unor cicluri suplimentare de clatire, inclusiv cu apa fierbinte.



*Imaginea produsului este cu titlu de prezentare

ECO 50°C

Un program care are grija atat de vasele tale cat si de mediul inconjurator. este programul ideal de spalare a vaselor cu un consum energetic scazut.



FLEXIBLE HALFLOAD™

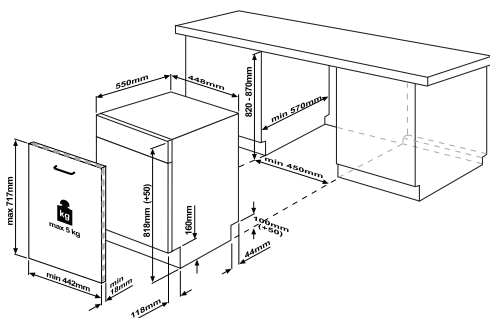
Aceasta optiune permite finalizarea programului de spalare, chiar si atunci cand masina de spalat este incarcata cu mai putine vase.

MINI 30'

Program special creat pentru vesela si pahare putin murdare. Pentru o incarcare completa, spalarea se realizeaza in 30 de minute, la 35°C, economisind astfel apa, timp si energie.

Official partner of
the
everyday

DIN25310 Masina de spalat vase incorporabila



TEHNOLOGII INGENIOASE		PERFORMANTA & SPECIFICATII TEHNICE	
Motor ProSmart™ Inverter	-	Clasa energetica	A+
SilentTech™	-	Clasa eficienta uscare	A
AquaIntense®	-	Sistem de uscare	Static
AutoGlassShield®	-	DESIGN	
Fast+™	-	Tip Display	LCD 2 rows
SteamGloss®	-	Culoare produs	-
AquaDrop®	-	Culoare panou	Silver
GRIJA PENTRU VASE		INFORMATII TEHNICE	
FUNCTII SPECIALE		Consum apa/ciclu de spalare (litri)	11.5
AutoDosing	-	Consum (kW/an)	295
SuperRinse™	-	Nivel de zgomot (dB)	49
IonGuard™	-	Numar rafturi sertar superior	2
TrayWash™	-	Temperaturi de spalare	35-50-65-70
Flexible HalfLoad™	DA	Numar pulverizatoare	2
AquaActive™	-	Tip pulverizator superior	-
Extra Drying	-	Ajustare balamale/echilibrare usa	Auto
Garnitura antibacteriana	-	Dimensiune neta (LxLxA, cm)	85x59.8x55
Time delay	DA	Slim	-
Child Lock	-	Greutate neta (kg)	35.2
PROGRAME			
All in 1	-		
Clean&Shine™	-		
Quick&Shine™	DA		
Eco 50°C	DA		
Aqua Flex	-		
Auto Program	-		
Intensive 70°C	DA		
Quick&Clean™	NU		
Quick Wash	-		
90'	-		
Normal	-		
Mini 30'	DA		
Prespalare	DA		
Baby Protect	-		
Glass Care 40°C	-		
CONFORT SI FLEXIBILITATE			
Sertar tacamuri	-		
Raft special pentru cutite	DA		
FlexiDrawer™	-		
Cos tacamuri	-		
Cos tacamuri flexibil	DA		
Suport pahare SoftTouch™	-		
Suport sustinere tavi	-		
Cos Smooth Motion™	-		
Acrobat System	DA		
Easy fold plate	-		
Brat de pulverizare	DA		
Dozator detergent glisant	DA		
Capacitate seturi de vase	13		
INDICATORI			
Sistem control exces apa	DA		
Dirt Sensor	-		
Led Spot	-		
Indicator sare	DA		
Senzor incarcare	-		
Indicator clatire suplimentara	DA		