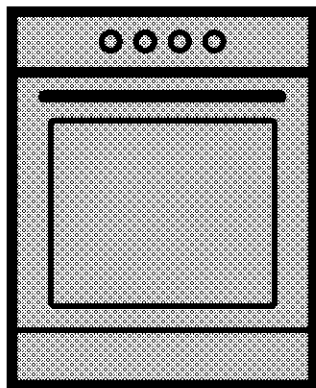


Cuptor

Manual de utilizare



FSE62134DCR

RO

285.3044.29/R.AA/13.09.2017

Vă rugăm să citiți mai întâi manualul de utilizare!

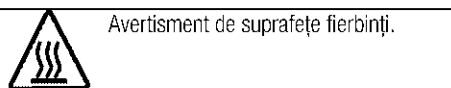
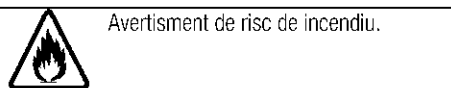
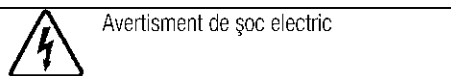
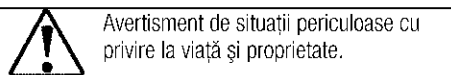
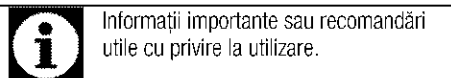
Stimate client,

Vă mulțumim pentru că ați ales un produs Beko. Sperăm să obțineți cele mai bune rezultate de pe urma folosirii produsului nostru care a fost fabricat utilizând o calitate superioară și o tehnologie modernă. Prin urmare, vă rugăm să citiți cu atenție întregul manual de utilizare și documentele însoțitoare ale acestuia înainte de utilizarea produsului și să le păstrați pentru consultări ulterioare. În cazul în care predați produsul altcuiva, predați și manualul de utilizare. Respectați toate avertizările și informațiile din manualul de utilizare.

Rețineți că manualul de utilizare se aplică și pentru alte modele. Diferențele dintre modele vor fi identificate în manual.

Explicația simbolurilor

În manualul de utilizare sunt utilizate următoarele simboluri:



Arçelik A.Ş.
Karaağaç caddesi No:2-6
34445 Sütlüce/Istanbul/TURKEY
Made in TURKEY



This product was manufactured using the latest technology in environmentally friendly conditions.

1 Instrucțiuni importante și avertismente privind siguranța și mediul înconjurător 4

Siguranța generală..... 4
 Siguranța la lucrul cu gazul..... 5
 Siguranța instalațiilor electrice 6
 Siguranța produsului 7
 Domeniu de utilizare 9
 Siguranța copiilor 9
 Depozitarea la deșeurile a produsului vechi 9
 Depozitarea la deșeurile a materialelor de ambalare ... 9

2 Informații generale 10

Prezentare generală 10
 Conținutul pachetului 11
 Specificații tehnice..... 12
 Tabelul injectoarelor..... 12

3 Instalare 13

Înainte de instalare..... 13
 Instalarea și conectarea 14
 Adaptarea la tipul de gaz folosit 16
 Transportul ulterior..... 16

4 Pregătiri 18

Sfaturi pentru economisirea energiei 18
 Prima utilizare..... 18

Curățarea inițială a aparatului..... 18
 Încălzirea inițială..... 18

5 Utilizarea plitei 19

Informații generale despre prepararea alimentelor . 19
 Utilizarea plitelor..... 19

6 Utilizarea cuptorului 21

Informații generale referitoare la coacere, fripturi și prepararea la grill 21
 Cum se utilizează cuptorul electric..... 21
 Moduri de funcționare 22
 Utilizarea ceasului cuptorului 22
 Tabelul duratelor de preparare 23
 Utilizarea grill-ului..... 24
 Tabelul duratelor de preparare la grill 24

7 Întreținere și curățare 25

Informații generale 25
 Curățarea plitei 25
 Curățarea panoului de control 25
 Curățarea cuptorului 25
 Demontarea ușii cuptorului 26
 Demontarea geamului interior al ușii..... 26
 Înlocuirea lămpii cuptorului 27

8 Remedierea problemelor 29

1 Instrucțiuni importante și avertismente privind siguranța și mediul înconjurător

Această secțiune conține informații cu privire la siguranța care vă vor ajuta să vă protejați împotriva riscului de vătămare corporală sau pagube materiale. Nerespectarea acestor instrucțiuni va duce la anularea oricărei garanții.

Siguranța generală

- Acest produs poate fi utilizat de către copii cu vârsta peste 8 ani sau mai mari și persoane cu capacități fizice, senzoriale sau mentale reduse sau lipsă de experiență și cunoștințe, dacă sunt supravegheați sau instruiți cu privire la utilizarea produsului într-o manieră sigură și înțeleg pericolele implicate. Acest produs nu este destinat pentru jocul copiilor. Curățarea și întreținerea nu vor fi efectuate de către copii fără supraveghere.
- Acest aparat nu este destinat utilizării de către persoane (inclusiv copii) cu capacități fizice, senzoriale sau mintale reduse, sau lipsă de experiență și cunoștințe necesare, exceptând cazul în care sunt supravegheați sau instruiți. Acest produs nu este destinat pentru jocul copiilor nesupravegheați.
- Dacă produsul este înmănat către altcineva pentru uz personal sau în scopuri de utilizare second-hand, manualul de utilizare, etichetele produsului, documente importante și componente trebuie de asemenea înmanate împreună cu acesta.
- A nu se amplasa produsul pe o pardoseală acoperită cu covor. În caz contrar, lipsa fluxului de aer sub produs va conduce la supraîncălzirea părților electrice. Acesta va cauza probleme produsului.
- Procedurile de instalare și reparații trebuie efectuate de către agenți de service autorizați. Producătorul nu este răspunzător pentru daunele rezultate din procedurile efectuate de către persoanele neautorizate care pot anula și garanția. Înainte de instalare, citiți instrucțiunile cu atenție.
- Nu folosiți produsul dacă este defect sau prezintă defecte vizibile.
- După fiecare utilizare verificați dacă butoanele produsului sunt închise.

Siguranța la lucrul cu gazul

- Lucrările la echipamentele și rețelele de gaz pot fi efectuate numai de persoane calificate autorizate.
- Înainte de instalare, asigurați-vă că aparatul este reglat pentru parametrii rețelei locale de gaz (tipul și presiunea gazului).
- Acest aparat nu este conectat la un sistem de evacuare a gazelor arse. Aparatul trebuie instalat și conectat conform reglementărilor în vigoare. Se va acorda o atenție deosebită reglementărilor în vigoare privind ventilația; vezi *Înainte de instalare, pagina 13*
- Utilizarea unei mașini de gătit cu gaz produce căldură, umiditate și gaze de combustie în încăperea în care este instalată. Asigurați-vă că bucătăria este bine ventilată în special când folosiți aparatul: mențineți orificiile de ventilație deschise, sau instalați un dispozitiv de ventilație mecanică (hotă). Utilizarea prelungită și intensivă a aparatului poate necesita ventilație suplimentară, de exemplu prin sporirea turăției ventilatorului hoteli.
- Echipamentele și rețelele de gaz trebuie verificate periodic pentru a asigura funcționarea corectă a acestora. Regulatorul, furtunul și colierul acestuia trebuie verificate

periodic și înlocuite la perioadele recomandate de producătorul acestora sau când este necesar.

- Curățați regulat arzătoarele. Flacăra trebuie să fie albastră și uniformă.
- Aparatele cu gaz necesită o combustie corectă. În cazul unei combustii incomplete, este posibil să se genereze monoxid de carbon (CO). Monoxidul de carbon este un gaz incolor, inodor și foarte toxic, ce poate produce moartea chiar și în doze foarte mici.
- Solicitați de la compania distribuitor de gaze informații cu privire la numerele de urgență și măsurile de siguranță ce trebuie luate la detectarea mirosului de gaz.

Măsurile de luat la detectarea mirosului de gaz

- Nu folosiți flăcări deschise și nu fumați. Nu acționați butoane electrice (de ex. întrerupătoarele becurilor, soneria etc). Nu folosiți telefoane fixe sau mobile. Pericol de explozie și intoxicație!
- Închideți toate robinetele aparatelor cu gaz și gazometrelor.
- Deschideți ușile și ferestrele.
- Verificați strângerea tuturor tuburilor și conexiunilor. Dacă simțiți în continuare miros de gaz, părăsiți locuința.

- Avertizați vecinii.
- Chemați pompierii. Folosiți un telefon din afara locuinței.
- Nu reveniți în casă decât după ce vi se confirmă că nu există pericole.

Siguranța instalațiilor electrice

- Dacă produsul are o defecțiune, nu trebuie folosit decât după ce este reparat de către un agent de service autorizat. Pericol de electrocutare!
- Conectați produsul numai la o priză/linie împământată cu tensiunea și protecția indicată în "Specificații tehnice". Împământarea trebuie efectuată de un electrician calificat la folosirea produsului cu sau fără transformator. Compania noastră nu își asumă răspunderea pentru daunele survenite în urma împământării neconforme cu normele locale.
- Nu spălați niciodată produsul turnând apă pe acesta! Pericol de electrocutare!
- Nu atingeți niciodată ștecherul cu mâinile ude! Nu trageți de cablu pentru a-l scoate din priză, ci apucați de ștecher.
- Produsul trebuie scos din priză în timpul instalării, întreținerii, curățării și reparațiilor.
- În cazul deteriorării cablului de alimentare, acesta trebuie înlocuit

de producător, de agentul său de service sau de o persoană cu calificări similare pentru a evita pericolele.

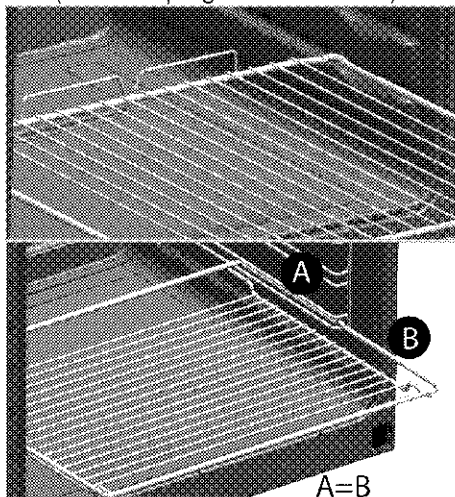
- Aparatul trebuie instalat astfel încât să permită deconectarea totală de la rețeaua electrică. Separarea trebuie să se realizeze fie printr-un ștecher, fie printr-un comutator încorporat în instalația electrică fixă, conform normelor de construcții.
- Suprafața din spatele cuptorului se înfierbântă în timpul utilizării. Asigurați-vă că racordurile de gaz / electricitate nu ating suprafața din spate; în caz contrar, racordurile se pot deteriora.
- Nu striviți cablul de alimentare între ușa cuptorului și ramă; nu îl trasați peste suprafețele fierbiniți. În caz contrar, izolația cablului se poate topi, putând provoca scurtcircuite și incendii.
- Lucrările la echipamentele și rețelele electrice pot fi efectuate numai de persoane calificate autorizate.
- În cazul unei defecțiuni, opriți produsul și deconectați-l de la rețeaua de electricitate. Decuplați siguranța de la panoul electric.
- Asigurați-vă că siguranța are capacitatea adecvată pentru acest produs.

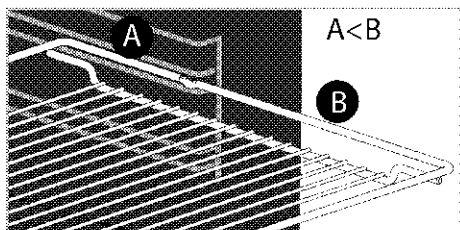
Siguranța produsului

- **AVERTISMENT:** Aparatul și piesele sale accesibile pot deveni fierbinți în timpul folosirii. Evitați atingerea elementelor fierbinți. Copiii mai mici de 8 ani trebuie ținuti la distanță sau supravegheați continuu.
- Nu folosiți produsul când logica sau coordonarea vă sunt afectate de alcool și / sau medicamente.
- Aveți grijă când preparați rețete care includ băuturi alcoolice. Alcoolul se evaporă la temperaturi mari și poate provoca incendii deoarece se va aprinde în contact cu suprafețele fierbinți.
- Nu lăsați materiale inflamabile lângă produs, deoarece părțile laterale ale acestuia se pot încălzi în timpul utilizării.
- În timpul folosirii, aparatul se înfierbântă. Evitați atingerea elementelor de încălzire din interiorul cuptorului.
- Asigurați-vă că orificiile de ventilare nu sunt înfundate.
- Nu încălziți cutii și borcane închise în cuptor. Presiunea acumulată în cutie/borcan poate provoca explozia acestuia.
- Nu amplasați tăvi de gătit, recipiente sau folie din aluminiu direct pe partea inferioară a cuptorului. Căldura acumulată

poate deteriora partea inferioară a cuptorului.

- Nu folosiți substanțe de curățare abrazive sau raclete metalice ascuțite pentru a curăța geamul ușii cuptorului, deoarece acestea pot să zgârie suprafața și pot să ducă la spargerea geamului.
- Nu folosiți sisteme cu aburi pentru a curăța acest aparat, deoarece există pericol de șoc electric.
- (Variază în funcție de model.) Amplasarea corectă a grilajului și tăvii pe șinele metalice Este importantă amplasarea corectă pe șine a grilajului și / sau a tăvii. Culisați grilajul sau tava între cele 2 șine și asigurați-vă că este stabilă înainte de amplasarea alimentelor (consultați figura următoare).





- Nu folosiți produsul dacă geamul ușii este demontat sau crăpat.
 - Mânerul cuptorului nu este un uscător de prosoape. Nu agățați prosoape, mănuși sau produse textile similare când folosiți funcția grill cu ușa deschisă.
 - Folosiți mănuși de cuptor termoizolatoare când introduceți sau scoateți alimente în/din cuptorul fierbinte.
 - Plasați hârtia de copt în interiorul vasului de gătit sau pe accesoriile cuptorului (tavă, grătar etc) împreună cu alimentele și apoi introduceți-le în cuptorul preîncălzit. Eliminați bucățile hârtiei de copt în exces pentru prevenirea riscul de atingere a elementelor de încălzire ale cuptorului. Nu utilizați niciodată hârtia de copt la o temperatură de utilizare mai ridicată decât valoarea indicată pe aceasta. Nu plasați hârtia de copt direct pe baza cuptorului.
 - AVERTISMENT: Asigurați-vă că aparatul este oprit înainte de a înlocui lampa, pentru a evita pericolul de șoc electric.
 - Închideți capacul numai după ce plitele sau arzătoarele s-au răcit. Capacul trebuie să fie uscat înainte de deschidere, pentru a evita scurgerea apei în spatele cuptorului sau în interiorul acestuia.
 - Aparatul nu trebuie instalat în spatele unei uși decorative pentru a evita supraîncălzirea.
 - Produsul trebuie amplasat direct pe podea. Nu trebuie amplasat pe un soclu sau pedestal.
 - AVERTISMENT: Prepararea nesupravegheată pe plită a alimentelor cu ulei sau grăsime poate fi periculoasă și poate provoca incendii. Nu încercați NICIODATĂ să stingeți un incendiu cu apă, ci opriți aparatul, apoi acoperiți flacăra cu un capac sau cu o pătură contra incendiului.
 - ATENȚIE: Procesul de gătit trebuie supravegheat. Un proces de gătit de scurtă durată trebuie supravegheat tot timpul.
 - AVERTISMENT: Pericol de incendiu: Nu depozitați obiecte pe suprafețele de gătit.
- Pentru a preveni incendiile;
- Asigurați-vă că ștecherul este conectat corect la priză pentru a nu face scânteii.
 - Nu folosiți cabluri deteriorate, tăiate sau prelungitoare; folosiți cablul original.

- Asigurați-vă că ștecherul nu este umed sau ud.
- Asigurați-vă că racordul la gaz este montat corect și nu există scurgeri.

Domeniu de utilizare

- Acest produs este destinat uzului casnic. Se interzice utilizarea comercială.
- Acest aparat este destinat numai gătitului alimentelor. Nu trebuie folosit pentru alte scopuri, de exemplu pentru încălzirea încăperilor.
- Nu folosiți acest produs pentru încălzirea farfuriilor sub grill, pentru uscarea ștergarelor și cârpelor de vase etc. pe mâner sau pentru încălzirea încăperilor.
- Producătorul nu este responsabil pentru pagubele provocate de utilizarea sau manipularea incorectă.
- Cuptorul poate fi folosit pentru dezghețarea, coacerea, prăjirea și prepararea la grill a alimentelor.

Siguranța copiilor

- **AVERTISMENT:** Componentele accesibile se pot înfierbânta în timpul folosirii. Nu lăsați copiii să se apropie de aparat.
- Ambalajele pot fi periculoase pentru copii. Nu lăsați ambalajele la îndemâna copiilor. Depozitați la deșeurile toate ambalajele conform standardelor de mediu.

- Produsele electrice și/sau pe gaz sunt periculoase pentru copii. Nu lăsați copiii să se apropie de produs în timp ce funcționează și nu îi lăsați să se joace cu acesta.
- Nu amplasați pe aparat obiecte pe care copiii ar fi tentați să le apuce.
- Nu amplasați obiecte grele pe ușa deschisă și nu permiteți copiilor să se așeze pe aceasta. Pericol de răsturnare a cuptorului sau de deteriorare a balamalelor.

Depozitarea la deșeurile a produsului vechi

Conformitate cu Directiva WEEE și depozitarea la deșeurile a produsului uzat:



Acest produs respectă Directiva UE WEEE (2012/19/UE). Produsul este marcat cu un simbol de clasificare pentru deșeurile electrice și electronice (WEEE).

Acest produs a fost fabricat folosind piese și materiale de înaltă calitate, care pot fi refolosite și reciclate. Nu depozitați produsul uzat împreună cu gunoiul menajer la sfârșitul duratei sale de funcționare. Duceți-l la un centru de colectare pentru reciclarea echipamentelor electrice și electronice. Luați legătura cu autoritățile locale pentru a afla informații despre aceste centre de colectare.

Conformitate cu Directiva RoHS:

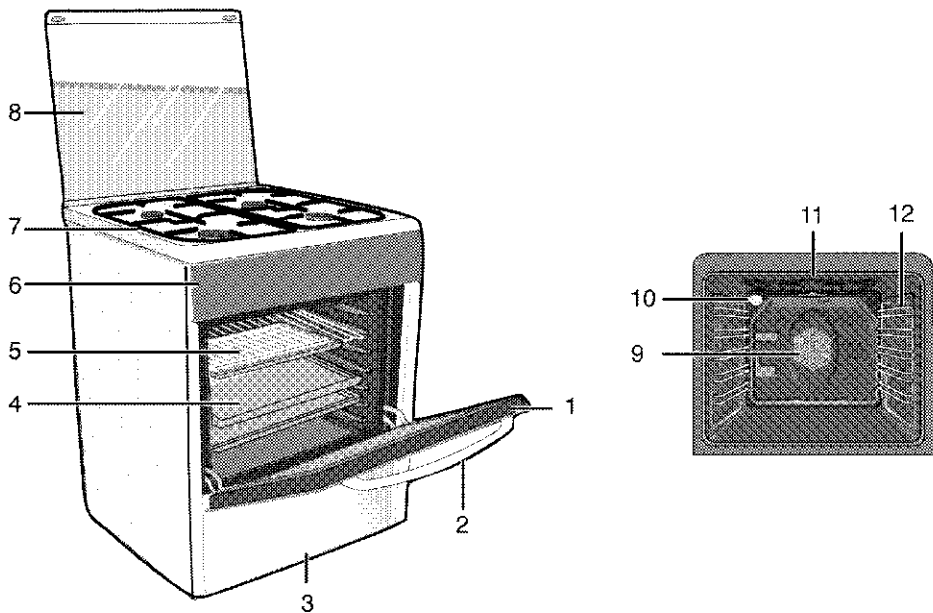
Produsul pe care l-ați achiziționat respectă Directiva UE RoHS (2011/65/UE). Nu conține materiale dăunătoare și interzise specificate în Directivă.

Depozitarea la deșeurile a materialelor de ambalare

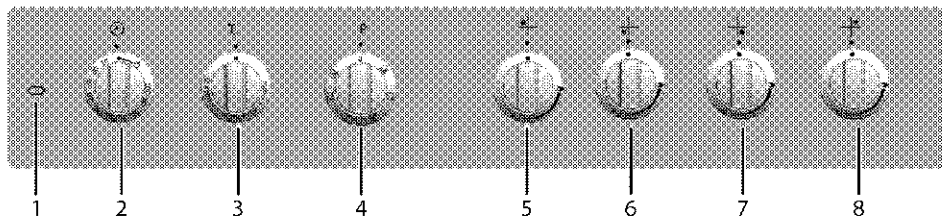
- Materialele de ambalare sunt periculoase pentru copii. Păstrați materialele de ambalare într-un loc sigur, la care copiii nu au acces. Materialele de ambalare ale produsului sunt fabricate din materiale reciclabile. Sortați-le și depozitați-le la deșeurile în mod corect. Nu le depozitați împreună cu gunoiul menajer.

2 Informații generale

Prezentare generală



- | | | | |
|---|------------------|----|--|
| 1 | Ușă frontală | 7 | Placă arzător |
| 2 | Mâner | 8 | Capac superior |
| 3 | Piesă inferioară | 9 | Motor ventilator (în spatele plăcii de oțel) |
| 4 | Tavă | 10 | Lampă |
| 5 | Grilaj | 11 | Element încălzire grill |
| 6 | Panou de comandă | 12 | Poziții raft |



- | | |
|---|-------------------------------|
| 1 | Lampă termostat |
| 2 | Cronometru mecanic |
| 3 | Buton termostat |
| 4 | Buton pentru funcții |
| 5 | Arzător normal Stânga spate |
| 6 | Arzător rapid Stânga față |
| 7 | Arzător auxiliar Dreapta față |
| 8 | Arzător normal Dreapta spate |

Conținutul pachetului

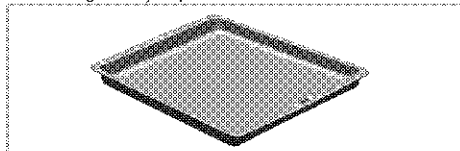


Accesoriiile furnizate pot varia în funcție de modelul produsului. Este posibil ca unele accesorii descrise în manualul de utilizare să nu fie furnizate cu produsul dvs.

1. **Manual de utilizare**

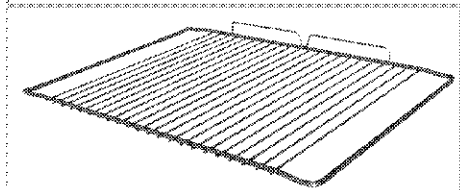
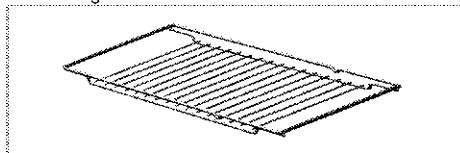
2. **Tavă de cuptor**

Folosită pentru produse de patiserie, alimente congelate și fripturi mari.



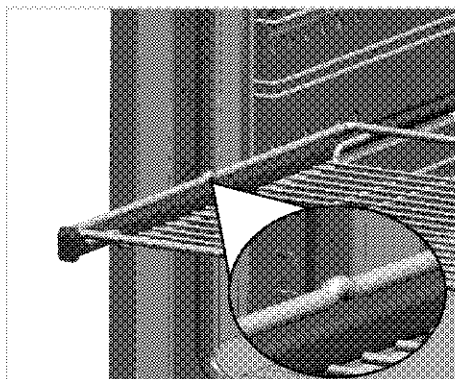
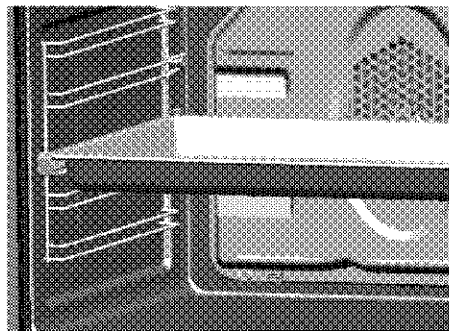
3. **Grilaj metalic**

Folosit pentru fripturi și pentru amplasarea pe șina dorită a alimentelor care vor fi coapte, fripte sau gătite în caserole.



4. **Amplasarea corectă a grilajului și tăvii pe șinele telescopice**
(Această caracteristică este opțională. Este posibil ca aceasta să nu existe la produsul dvs.)

Șinele telescopice simplifică introducerea și scoaterea tăvilor și grilajului metalic. Când folosiți tava și grilajul metalic împreună cu șinele telescopice, asigurați-vă că lamelele din zona din spate a șinei telescopice sunt lipite de marginile grilajului metalic și tăvii.



Specificații tehnice

GENERAL	
Dimensiuni exterioare (înălțime/lățime/adâncime)	850 mm/600 mm/600 mm
Tensiune/frecvență	220-240 V ~ 50 Hz
Putere totală	2,4 kW
Siguranță	16 A
Tip cablu / secțiune	min.H05VV-FG 3 x 1,5 mm ²
Categorie produs gaz	Cat II 2H3B/P
Tip/presiune gaz	NG G 20/20 mbar
Consum total de gaz	7,9 kW
Conversie tip/presiune gaz [§]	LPG G 30/28-30 mbar
- opțional	
PLITĂ	
Arzătoare	
Stânga spate	Arzător normal
Putere	2 kW
Stânga față	Arzător rapid
Putere	2,9 kW
Dreapta față	Arzător auxiliar
Putere	1 kW
Dreapta spate	Arzător normal
Putere	2 kW
CUPTOR/GRILL	
Cuptor principal	Cu ventilator
Lampă interioară	15-25 W
Consum energie grill	2,2 kW

* Elemente de bază: Informațiile de pe eticheta energetică a cuptoarelor electrice este oferită în conformitate cu standardul EN 60350-1 / IEC 60350-1. Aceste valori sunt determinate la sarcină standard cu funcțiile de încălzire sus-jos sau de încălzire cu ventilator (dacă există).

Clasa de eficiență energetică este determinată conform următoarei priorități, în funcție de existența funcțiilor respective. 1- Gătire cu ventilator eco, 2- Gătire turbo lentă, 3- Gătire turbo, 4- Încălzire cu ventilator jos/sus, 5-Încălzire sus și jos.



Specificațiile tehnice se pot modifica fără preaviz în scopul îmbunătățirii calității produsului.



Ilustrațiile din acest manual au doar rol explicativ, fiind posibil să nu fie identice cu produsul dv.



Valorile declarate pe etichetele produsului sau în documentația însoțitoare sunt obținute în condiții de laborator, conform standardelor în vigoare. Aceste valori pot varia în funcție de condițiile de utilizare și de mediu.

Tabelul injectoarelor

Poziție zonă plită	2 kW	2,9 kW	1 kW	2 kW
Tip gaz / Presiune gaz	Stânga spate	Stânga față	Dreapta față	Dreapta spate
G 20/20 mbar	103	115	72	103
G 30/28-30 mbar	72	87	50	72

3 Instalare

Produsul trebuie instalat de o persoană calificată, conform reglementărilor în vigoare. În caz contrar, garanția va fi anulată. Producătorul nu își asumă răspunderea pentru daunele produse în urma efectuării procedurilor de către persoane neautorizate și poate anula garanția.



Pregătirea instalațiilor electrice și de gaz în vederea instalării produsului constituie responsabilitatea clientului.



PERICOL:

Produsul trebuie instalat în conformitate cu toate reglementările locale privind instalațiile de gaz și / sau electricitate.

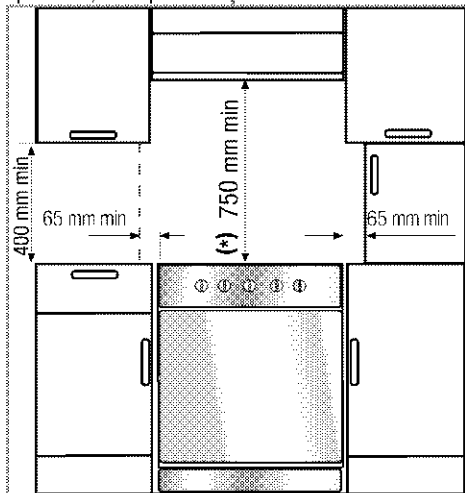


PERICOL:

Înainte de instalare, verificați vizual dacă produsul nu este deteriorat. Dacă este deteriorat, nu îl instalați. Produsele deteriorate sunt periculoase.

Înainte de instalare

Pentru a asigura circulația aerului prin orificiile de ventilare de sub aparat, recomandăm instalarea aparatului pe o suprafață dură, astfel încât picioarele să nu se afunde în covor sau în alte suprafețe moi. Podeaua bucătăriei trebuie să poată susține greutatea aparatului, a recipientelor și a alimentelor.



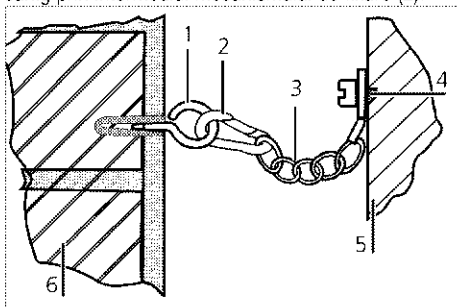
- Puteți amplasa corpuri de mobilă pe ambele părți ale aparatului, cu condiția menținerii unei distanțe de 400mm față de obiectele de deasupra și de 65mm față de obiectele din lateral.

- Aparatul poate fi instalat și fără obiecte de mobilier în jur. Lăsați o distanță de minim 750 mm deasupra suprafeței plitei.
- (*) Dacă urmează să montați o hotă deasupra mașinii de gătit, citiți instrucțiunile producătorului hoteli cu privire la înălțimea de montare (min. 650 mm).
- Aparatul se încadrează în clasa 1, putând fi amplasat cu spatele și o latură lipite de pereții bucătăriei, mobilier de bucătărie sau echipamente de orice dimensiune. Mobilierul de bucătărie sau echipamentul de pe **cealaltă** latură nu poate fi mai mare decât aparatul.
- Mobilierul de bucătărie de lângă aparat trebuie să fie rezistent la căldură (min. 100 °C).

Lanț de siguranță

Aparatul trebuie asigurat împotriva răsturnării, folosind cele două lanțuri furnizate cu cuptorul.

Cuplați cârligul (1) la peretele bucătăriei (6) folosind un diblu adecvat și conectați lanțul de siguranță (3) la cârlig prin intermediul mecanismului de fixare (2).



- 1 Cârlig de stabilizare
- 2 Mecanism de fixare
- 3 Lanț de siguranță
- 4 Fixați lanțul pe partea din spate a mașinii de gătit
- 5 Partea din spate a mașinii de gătit
- 6 Peretele bucătăriei



Lanțul de stabilizare trebuie să fie cât mai scurt pentru a evita înclinarea cuptorului în față și amplasat oblic pentru a evita înclinarea cuptorului în lateral.

Lanțul de stabilizare pentru mașinile de gătit nu are o fantă de fixare în suport.

Ventilarea camerei

Toate încăperile trebuie să aibă o fereastră care se poate deschide, sau echivalentul, iar unele încăperi pot necesita și ventilarea permanentă.

Aerul din încăpere este folosit pentru alimentarea arderii, iar gazele rezultate în urma arderii sunt emise direct în încăpere.

Ventilarea corectă a camerei este esențială pentru utilizarea în siguranță a aparatului.

Dacă încăperea în care este instalat aparatul nu are o ușă sau o fereastră care se deschide direct către mediul exterior, trebuie să existe, neapărat, un mijloc fix de ventilare cu deschidere în încăpere. Mijlocul fix de ventilare trebuie să fie nereglabil și să nu poată fi închis.

Pe ușile sau ferestrele care se deschid direct către mediul exterior, trebuie să existe un orificiu pentru ventilare cu dimensiuni specificate pe baza consumului de gaz total al aparatului (așa cum este indicat mai jos). Puteți găsi valorile de potrivire dintre alimentarea cu gaz și orificiul de ventilare în tabelul de mai jos.

Consum total de gaz (kW)	Orificiu de ventilare min. (cm ²)
0-2	100
2-3	120
3-4	175
4-6	300
6-8	400
8-10	500
10-11,5	600
11,5-13	700
13-15,5	800
15,5-17	900
17-19	1000
19-24	1250

Dacă ușile sau ferestrele care se deschide direct către mediul exterior nu au orificii corespunzătoare cu orificiul de ventilare specificat în conformitate cu consumul total de gaze al produsului, trebuie să existe, neapărat, un orificiu fix de ventilare cu deschidere în încăpere. Orificiul de ventilare fix trebuie să respecte, de asemenea, valorile din tabelul privind consumul de gaze-orificiul de ventilare.

Trebuie să existe un spațiu minim de 10 mm pe muchia inferioară a ușii - care se deschide către interior - în încăperea în care este instalat produsul. Trebuie să vă asigurați că articole precum covoarele, pardoseliile etc., nu acoperă acest spațiu, atunci când ușa este închisă.

Mașina de gătit poate fi instalată într-o bucătărie, bucătărie-sufragerie sau într-un dormitor-sufragerie, însă nu poate fi instalată într-o încăpere în care se află o cadă sau un duș. Mașina de gătit nu trebuie instalată într-un dormitor-sufragerie mai mic de 20 m³.

Nu instalați acest aparat într-o încăpere subterană, cu excepția cazului în care are cel puțin un perete cu deschidere deasupra nivelului solului.

Instalarea și conectarea

Produsul trebuie instalat și racordat conform regulilor de instalare în vigoare.



Nu instalați produsul lângă frigider sau congelatoare. Căldura emisă de produs va spori consumul de energie al aparatelor de răcire.

- Produsul trebuie transportat de cel puțin două persoane.
- Produsul trebuie amplasat direct pe podea. Nu trebuie amplasat pe un soclu sau piedestal.



Nu apucați de ușă și/sau de mâner pentru a ridica sau muta produsul. Ușa, mânerul sau balamalele se pot defecta.

Racordul electric

Conectați produsul la o priză împământată protejată de o siguranță de capacitate adecvată, conform datelor din tabelul "Specificații tehnice". Împământarea trebuie efectuată de un electrician calificat la folosirea produsului cu sau fără transformator. Compania noastră nu își asumă răspunderea pentru daunele survenite în urma folosirii produsului fără o instalație de împământare în conformitate cu normele locale.



PERICOL:

Produsul trebuie conectat la rețeaua electrică numai de o persoană calificată și autorizată. Perioada de garanție a produsului începe numai după instalarea corectă. Producătorul nu își asumă răspunderea pentru daunele produse în urma efectuării procedurilor de către persoane neautorizate.



PERICOL:

Cablul de alimentare nu trebuie presat, îndoit, strivit sau atins de piesele fierbinți ale produsului. În cazul în care cablul de alimentare este deteriorat, trebuie înlocuit de un electrician calificat. În caz contrar, există pericol de șoc electric, scurtcircuit sau incendiu!

Parametrii rețelei electrice trebuie să corespundă parametrilor specificați pe eticheta cu tipul produsului. Plăcuța de identificare poate fi văzută după

deschiderea capacului inferior sau este amplasată pe peretele posterior al aparatului, în funcție de tipul acestuia.

Cablul de alimentare al produsului trebuie să respecte valorile din tabelul "Specificații tehnice".



Ștecherul cablului de alimentare trebuie să fie ușor accesibil după instalare (nu îl trasați deasupra plitei).



PERICOL:

Înainte de a efectua lucrări la instalația electrică, deconectați produsul de la priză. Pericol de electrocutare!

Introduceți cablul de alimentare în priză.

Racordarea la gaz



PERICOL:

Produsul poate fi conectat la rețeaua de gaz numai de o persoană calificată și autorizată. Pericol de explozie sau intoxicație în cazul reparațiilor efectuate de persoane necalificate! Producătorul nu își asumă răspunderea pentru daunele produse în urma efectuării procedurilor de către persoane neautorizate.



PERICOL:

Înainte de a începe lucrările la instalația de gaz, opriți alimentarea cu gaz. Pericol de explozie!

- Condițiile și valorile de reglare a gazului sunt indicate pe etichete.



Produsul este echipat pentru gaze naturale (GN).

- Instalația de gaze naturale trebuie pregătită înainte de instalarea aparatului.
- Instalația de gaze naturale trebuie să se termine cu o conductă flexibilă astupată. Reprezentatul de service va demonta dopul în timpul racordării și va conecta produsul folosind un racord drept.
- Asigurați-vă că robinetul conductei de gaze naturale este ușor accesibil.
- Pentru a utiliza ulterior produsul cu alt tip de gaz, apelați la un agent de service autorizat pentru efectuarea conversiei.



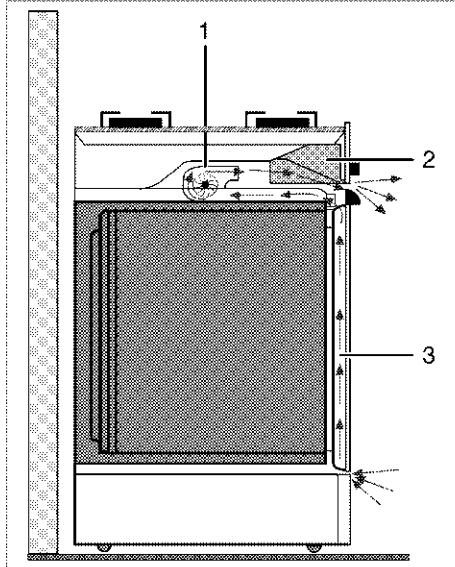
PERICOL:

Furtunul de gaz nu trebuie presat, îndoit, strivit sau atins de piesele fierbinți ale produsului. Deteriorarea furtunului de gaz poate provoca explozii.

- Împingeți produsul spre peretele bucătăriei.
- Reglarea picioarelor cuptorului

Vibrațiile pot provoca deplasarea recipientelor de gătit. Acest pericol poate fi evitat prin echilibrarea produsului în plan orizontal. Pentru siguranța proprie, asigurați-vă că produsul este echilibrat rotind cele patru picioare și aliniind produsul cu suprafața mobilierului.

Pentru produsele cu ventilator de răcire (Este posibil ca aceasta să nu existe la produsul dvs.)



- 1 Ventilator de răcire
- 2 Panou de comandă
- 3 Ușă

Ventilatorul de răcire răcește atât panoul de comandă, cât și zona frontală a aparatului.



Ventilatorul de răcire continuă să funcționeze circa 20-30 de minute după oprirea cuptorului.

Verificarea finală

1. Verificați funcționarea sistemului electric.
2. Deschideți alimentarea cu gaz.
3. Verificați fixarea și strângerea corectă a instalației de gaz.
4. Aprindeți arzătoarele și verificați aspectul flăcării.



Flacăra trebuie să fie albastră și să aibă o formă regulată. Dacă flacăra este gălbuie, verificați așezarea corectă a capacului arzătorului sau curățați arzătorul.

Adaptarea la tipul de gaz folosit



PERICOL:

Înainte de a începe lucrările la instalația de gaz, opriți alimentarea cu gaz.
Pericol de explozie!

Pentru a modifica tipul de gaz folosit, schimbați toate injectoarele și reglați toate robinetele în poziția de debit redus.

Schimbarea injectoarelor arzătoarelor

1. Scoateți capacul și corpul arzătorului.
2. Deșurubați injectoarele rotindu-le în sens anti orar.
3. Montați injectoarele noi.
4. Verificați fixarea și strângerea corectă a tuturor conexiunilor.

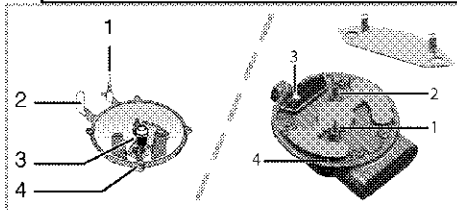


Poziția injectoarelor noi este marcată pe ambalaj sau în tabelul de la *Tabelul injectoarelor, pagina 12*.



(Variază în funcție de model.)

La unele arzătoare de plite, duza e acoperită cu o piesă metalică. Această piesă metalică trebuie scoasă pentru înlocuirea duzei.



- 1 Dispozitiv de supraveghere a flăcării (în funcție de model)
- 2 Aprindere electrică
- 3 Injector
- 4 Arzător



Cu excepția unor situații speciale, nu încercați să demontați robinetele arzătoarelor.
Schimbarea robinetelor poate fi efectuată numai de personal de service autorizat.

Reglaj debit gaz redus pentru robinetele plitei

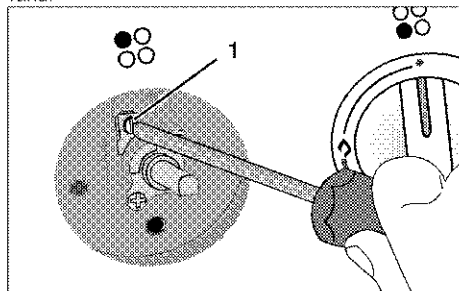
1. Aprindeți arzătorul care trebuie reglat și rotiți butonul la putere minimă.
2. Demontați butonul de pe robinet.
3. Folosiți o șurubelniță de dimensiuni adecvate pentru a acționa șurubul de reglare a debitului.

În cazul GPL (butan - propan) rotiți șurubul în sensul acelor de ceasornic. În cazul gazului natural, rotiți o singură dată șurubul **în sens contrar acelor de ceasornic**.

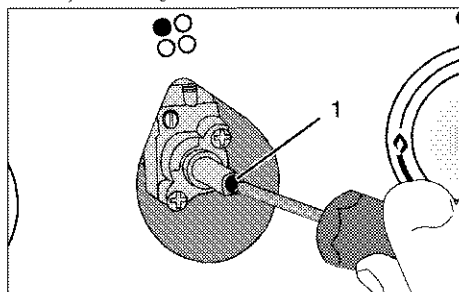
» Înălțimea normală a unei flăcări drepte în poziția flacără mică trebuie să fie de 6-7 mm.

4. Dacă flacără este mai înaltă, rotiți șurubul în sensul acelor de ceasornic. Dacă este mai mică, rotiți în sens invers acelor de ceasornic.
5. Ca verificare finală, rotiți robinetul în poziția flacără mare și flacără mică și verificați dacă flacără nu se stinge.

În funcție de tipul robinetului de gaz al aparatului dumneavoastră, poziția șurubului de reglare poate varia.



1 Șurub de reglare a debitului



1 Șurub de reglare a debitului





Dacă ați schimbat tipul gazului, trebuie să schimbați și plăcuța de identificare care indică tipul gazului folosit de aparat.

Transportul ulterior

- Păstrați cutia originală a produsului și transportați-l în aceasta. Respectați instrucțiunile de pe cutie. Dacă nu aveți cutia originală, ambalați produsul în folie cu bule sau în carton gros și lipiți-l cu bandă adezivă.

- Pentru a preveni deteriorarea ușii cuptorului de către grilajul și tava din interior, așezați o fâșie de carton în interiorul ușii cuptorului, în dreptul tăvilor. Lipiți cu bandă adezivă ușa cuptorului de pereții laterali.
- Asigurați capacele arzătoarelor și suporturile pentru recipiente cu bandă adezivă.
- Nu apucați de ușă sau de mâner pentru a ridica sau muta produsul.

	Nu amplasați obiecte pe produs; mutați-l în poziție verticală.
	Verificați aspectul general al produsului pentru a determina dacă nu a fost deteriorat în timpul transportului.

4 Pregătiri

Sfaturi pentru economisirea energiei

Următoarele informații vă vor ajuta să protejați mediul înconjurător și să economisiți energie:

- Folosiți recipiente de culoare închisă sau emailate în cuptor, deoarece transferul de căldură va fi mai eficient.
- La prepararea mâncărilor, preîncălziți cuptorul dacă se specifică în manualul de utilizare sau în rețetă.
- Nu deschideți frecvent ușa cuptorului în timpul gătirii.
- Încercați pe cât posibil să gătiți simultan mai multe feluri de mâncare în cuptor. Puteți să amplasați câte două recipiente pe grilajul metalic.
- Gătiți succesiv mai multe feluri de mâncare. Astfel, nu va fi necesar să preîncălziți din nou cuptorul.
- Puteți economisi energie oprind cuptorul cu câteva minute înainte de sfârșitul perioadei de gătire. Nu deschideți ușa cuptorului.
- Decongelează alimentele congelate înainte de a le găti.
- Folosiți recipiente cu capac pentru prepararea mâncărilor. În lipsa capacului, consumul de energie poate crește de 4 ori.
- Selectați arzătorul în funcție de dimensiunea bazei recipientului utilizat. Alegeți recipiente de dimensiune adaptată la mâncarea preparată. Recipientele mari necesită mai multă energie.

Prima utilizare

Curățarea inițială a aparatului



Suprafața poate fi deteriorată de unii detergenți sau materiale de curățare. Nu folosiți obiecte ascuțite, prafuri / creme de curățare sau detergenți agresivi.

1. Îndepărtați toate ambalajele.

2. Ștergeți suprafețele aparatului cu o cârpă umedă sau cu un burete umed, apoi uscați-le cu o cârpă.

Încălzirea inițială

Încălziți produsul timp de circa 30 de minute, apoi opriți-l. Astfel vor fi arse și îndepărtate eventualele reziduuri sau pelicule rămase după fabricație.



AVERTISMENT

Suprafețele fierbinți provoacă arsuri! Produsul se poate înfierbânta în timpul utilizării. Nu atingeți arzătoarele fierbinți, interiorul cuptorului, arzătoarele etc. Țineți copiii la distanță. Folosiți mănuși de cuptor termoizolatoare când introduceți sau scoateți alimente în/din cuptorul fierbinte.

Cuptor electric

1. Scoateți toate tăvile și grilajele din cuptor.
2. Închideți ușa cuptorului.
3. Selectați poziția Static.
4. Selectați temperatura maximă a grill-ului; vezi *Cum se utilizează cuptorul electric, pagina 21*.
5. Lăsați cuptorul să funcționeze circa 30 de minute.
6. Opriți cuptorul; vezi *Cum se utilizează cuptorul electric, pagina 21*.

Cuptor cu grill

1. Scoateți toate tăvile și grilajele din cuptor.
2. Închideți ușa cuptorului.
3. Selectați temperatura maximă a grill-ului; vezi *Utilizarea grill-ului, pagina 24*.
4. Lăsați cuptorul să funcționeze circa 30 de minute.
5. Opriți grill-ul; vezi *Utilizarea grill-ului, pagina 24*.



Este posibil ca timp de câteva ore după prima pornire, cuptorul să emită fum și mirosuri. Acesta este un fenomen normal. Ventilați bine încăperea pentru a elimina fumul și mirosurile. Evitați inhalarea directă a fumului și a mirosului emis.

5 Utilizarea plitei

Informații generale despre prepararea alimentelor



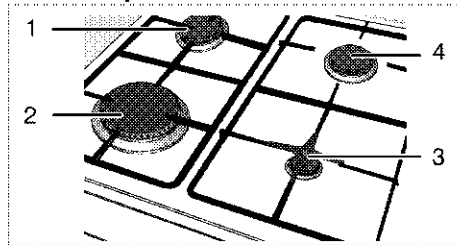
Nu umpleți vasele pe mai mult de o treime cu ulei. Nu lăsați nesupravegheată plita când încălziți uleiul. Uleiul supraîncălzit poate provoca incendii. **Nu încercați să stingeți eventualul incendiu cu apă!** Dacă uleiul s-a aprins, acoperiți-l cu o pătură ignifugă sau cu o cârpă umedă. Opriti plita dacă este posibil și telefonați la pompieri.

- Uscați alimentele pe care urmează să le prăjiți înainte de a le așeza în uleiul încălzit. Dezghețați complet alimentele înainte de a le prăji.
- Nu acoperiți vasul în care încălziți uleiul.
- Așezați cratițele și tigăile astfel ca mânerele acestora să nu fie deasupra plitei, pentru a evita înfierbântarea acestora. Nu așezați pe plită recipiente instabile, care se pot răsturna ușor.
- Nu puneți pe zonele de gătit pornite ale plitei recipiente și tigăi goale. Acestea se pot deteriora.
- Produsul se va deteriora dacă porniți zonele pentru gătit fără a așeza pe ele recipiente. Opriti zonele de gătit după ce ați terminat de gătit.
- Nu așezați recipiente de plastic sau aluminiu pe suprafața plitei, aceasta poate fi fierbinte. Nu folosiți astfel de recipiente pentru păstrarea alimentelor.
- Folosiți numai recipiente cu fundul plat.
- Puneți cantități adecvate de alimente în recipientele pentru gătit. Astfel preveniți vărsarea acestora și nevoia de a curăța plita. Nu așezați capacele recipientelor de gătit pe zonele de gătit. Așezați recipientele în centrul zonelor de gătit. Mutați recipientele de pe o zonă de gătit pe alta ridicându-le; nu le trageți pe suprafața plitei.

Gătitul cu gaz

- Dimensiunea recipientului și a flăcării trebuie să fie similare. Potrivii flacăra încât să nu depășească baza recipientului și centrați recipientul pe suport.

Utilizarea plitelor



- 1 Arzător normal 20–22 cm
- 2 Arzător rapid 22–24 cm
- 3 Arzător auxiliar 12-18 cm
- 4 Arzător normal 20-22 cm reprezintă diametrul recomandat al recipientelor amplasate pe arzătoarele respective.

Simbolul cu flacără mare indică puterea maximă de gătire, iar cel cu flacără mică indică puterea minimă. În poziția oprit (sus), arzătoarele nu sunt alimentate cu gaz.

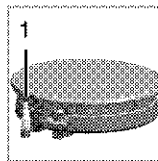
Aprinderea arzătoarelor pe gaz

1. Țineți butonul arzătorului apăsat.
 2. Rotiți-l în sens anti orar spre simbolul flacără mare.
- » Gazul se aprinde de la scânteia creată.
3. Reglați flacăra după caz.

Oprirea arzătoarelor pe gaz

Rotiți butonul arzătorului în poziția oprit (cea de sus).

Sistemul de siguranță pentru oprirea gazului (pentru modelele cu componentă termică)



Sistemul de siguranță pentru oprirea gazului are rolul de a preveni exploziile cauzate de scurgerile de gaz.

1. Sistem de siguranță pentru oprirea gazului

- Apăsăți butonul și rotiți-l în sens anti-orar pentru aprindere.
- După aprinderea gazului țineți butonul apăsat încă 3-5 secunde pentru a activa sistemul de siguranță.

- Dacă gazul nu se aprinde după apăsarea și eliberarea butonului, repetați procesul ținând butonul apăsat timp de 15 secunde.



PERICOL:

Eliberați butonul dacă arzătorul nu s-a aprins în 15 secunde.

Așteptați cel puțin 1 minut înainte de a încerca din nou. Pericol de acumulare a gazului și de explozie!

6 Utilizarea cuptorului

Informații generale referitoare la coacere, fripturi și prepararea la grill



AVERTISMENT

Suprafețele fierbinți provoacă arsuri! Produsul se poate înfierbânta în timpul utilizării. Nu atingeți arzătoarele fierbinți, interiorul cuptorului, arzătoarele etc. Țineți copiii la distanță. Folosiți mănuși de cuptor termoizolatoare când introduceți sau scoateți alimente în/din cuptorul fierbinte.



PERICOL:

Atenție la deschiderea ușii cuptorului, deoarece pot ieși aburi. Aburii evacuați vă pot opări mâinile, fața și / sau ochii.

Sfaturi pentru coapt

- Folosiți recipiente din metal sau aluminiu cu strat anti aderent sau forme din silicon termorezistent.
- Utilizați adecvat spațiul de pe raft.
- Amplasați forma de coapt în mijlocul raftului.
- Selectați poziția corectă a raftului înainte de a porni cuptorul sau grill-ul. Nu schimbați poziția raftului în timp ce cuptorul este fierbinte.
- Mențineți ușa cuptorului închisă.

Sfaturi pentru fripturi

- Veți obține rezultate mai bune dacă tratați înainte de gătire puii întregi, curcanii întregi sau bucățile mari de carne roșie cu dresinguri, cum ar fi suc de lămâie și piper negru.
- Prepararea cărnii cu oase durează cu circa 15-30 de minute mai mult decât prepararea unei bucăți de carne de aceeași dimensiune fără oase.
- Fiecare centimetru de grosime a cărnii necesită aproximativ 4 - 5 minute pentru preparare.
- Lăsați carnea în cuptor timp de circa 10 minute după încheierea perioadei de preparare. Astfel, sucurile se vor distribui mai bine în friptură și nu vor curge la tăierea acesteia.
- Peștele trebuie amplasat pe raftul mijlociu sau inferior, într-un recipient termorezistent.

Sfaturi pentru prepararea la grill

Carnea, peștele și puiul preparate la grill se rumenesc rapid, au o crustă frumoasă și nu se usucă. Feliile de carne, frigaruite și cărnații sunt ideale pentru prepararea la grill, precum și legumele cu conținut ridicat de apă, cum ar fi roșiile și cepele.

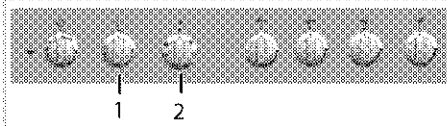
- Distribuți alimentele care trebuie preparate la grill pe grilajul metalic sau în tava de coapt cu grilaj metalic, astfel încât spațiul ocupat să nu depășească dimensiunea elementului de încălzire.
- Culisați grilajul metalic sau tava de coapt cu grilaj metalic la nivelul dorit al cuptorului. Dacă folosiți grilajul metalic, culisați tava de coapt pe șina de jos pentru a colecta grăsimea. Pentru a simplifica curățarea, adăugați puțină apă în tava de coapt.



Alimentele inadecvate pentru prepararea la grill pot provoca incendii. Preparați la grill numai alimente care rezistă la căldură intensă. Nu amplasați alimentele prea departe în zona din spate a grill-ului. Aceasta este cea mai fierbinte zonă, iar alimentele grase se pot aprinde.

Cum se utilizează cuptorul electric

Selectarea temperaturii și modului de funcționare



- 1 Buton termostat
 - 2 Buton pentru funcții
1. Setati cronometrul la durata dorită; vezi *Utilizarea ceasului cuptorului*, pagina 22.
 2. Reglați butonul pentru temperatură la temperatura dorită.
 3. Alegeți modul de funcționare dorit folosind butonul pentru funcții.
- » Cuptorul se încălzește și rămâne la temperatura setată. În timpul procesului de încălzire, lampa pentru temperatură este aprinsă.

Oprirea cuptorului electric

Opriți cronometrul cuptorului.

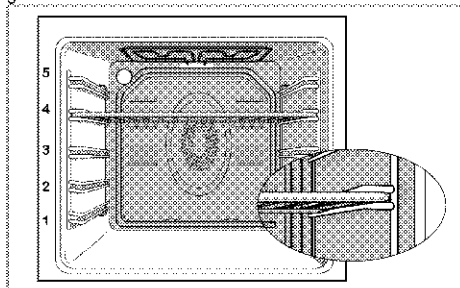


Dacă cronometrul a fost activat, cuptorul se va opri automat; vezi *Utilizarea ceasului cuptorului*, pagina 22

Rotiți butonul pentru funcții și butonul pentru temperatură în poziția Oprit (sus).

Poziționarea corectă a grilajului pe șină este importantă. Grilajul trebuie introdus între șine, conform figurii.

Nu lipiți grilajul de peretele din spate al cuptorului. Culisați grilajul spre partea din față a șinei și fixați-l cu ajutorul ușii pentru a obține performanțe optime ale grill-ului.



Moduri de funcționare

Ordinea modurilor de funcționare prezentate aici poate diferi de cea a produsului dv.

Încălzire superioară și inferioară



Sunt pornite elementele de încălzire superioare și inferioare. Alimentele sunt încălzite simultan de sus și de jos. De exemplu, recomandat pentru prăjituri, produse de patiserie sau prăjituri și caserole în forme. Prepararea unei singure tăvi.

Element încălzire inferior



Este pornit doar elementul de încălzire inferior. Adecvat pentru pizza și pentru rumenirea finală a alimentelor în partea inferioară.



Această funcție poate fi folosită și pentru curățarea ușoară cu aburi.

Încălzire inferioară/superioară cu ventilare



Sunt pornite elementele de încălzire superioare și inferioare plus ventilatorul (din peretele posterior). Aerul fierbinte este distribuit uniform și rapid în interiorul cuptorului de către ventilator. Prepararea unei singure tăvi.

Grill complet



Funcționează grill-ul mare din partea superioară a cuptorului. Acest mod de funcționare este adecvat pentru prepararea la grill a cantităților mari de carne.

- Amplasați porții mari sau medii pe șină corectă sub grill.
- Reglați temperatura la nivelul maxim.
- Întoarceți alimentele la jumătatea duratei de gătire.

Grill+Ventilator



Efectul de grill este redus față de utilizarea grill-ului complet

- Amplasați porții mici sau medii sub grill.
- Reglați temperatura dorită.
- Întoarceți alimentele la jumătatea duratei de gătire.

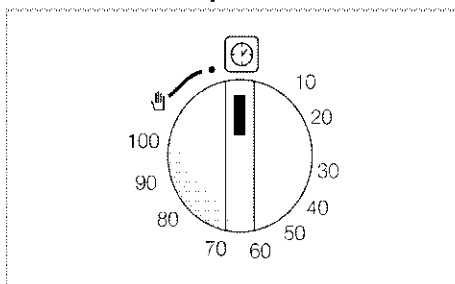
Intensificare



Această funcție este folosită pentru încălzirea rapidă a cuptorului; nu este adecvată pentru gătit.

- După selectarea acestei funcții, alegeți temperatura dorită. Se aprinde lampa temperaturii și cuptorul se încălzește.
- Lampa se oprește după terminarea procesului de încălzire. Selectați funcția dorită pentru prepararea alimentelor.

Utilizarea ceasului cuptorului



Folosirea cuptorului



Pentru a folosi cuptorul, trebuie să alegeți modul de gătire și temperatura dorită, apoi să reglați durata. În caz contrar, cuptorul nu va funcționa.

1. Rotiți butonul de reglare a duratei în sensul acelor de ceasornic pentru a alege durata de gătire.
2. Introduceți mâncarea în cuptor.
3. Selectați modul de funcționare și temperatura; vezi. *Cum se utilizează cuptorul electric, pagina 21.*

» Cuptorul se încălzește la temperatura presetată și rămâne la această temperatură până la sfârșitul intervalului de funcționare selectat.

4. După încheierea perioadei de gătire, butonul de reglare a duratei se va roti automat în sens contrar acelor de ceasornic. Este emis un sunet de avertizare care indică sfârșitul intervalului și este întreruptă alimentarea.



Dacă nu doriți să folosiți funcția de cronometru, rotiți butonul în sens contrar acelor de ceasornic, spre simbolul mâinii.

5. Oprii cuptorul folosind butonul de reglare a duratei, butonul pentru funcții și butonul pentru temperatură.

Oprirea cuptorului înainte de timpul stabil

1. Rotiți butonul de reglare a duratei în sens contrar acelor de ceasornic, până când se oprește.
2. Oprii cuptorul folosind butonul pentru funcții și butonul de reglare a temperaturii.

Tablelul duratelor de preparare



Intervalele din acest tabel sunt orientative. Acestea pot varia în funcție de temperatura, grosimea și tipul alimentelor, precum și de preferințele dvs. culinare.

Coacerea și prepararea fripturilor



Prima șină a cuptorului este cea inferioară.

Rețetă	Nivel temperatură		Poziție șină	Temperatură (°C)	Durată preparare (aprox. în min.)
**Prăjituri la tavă	1 nivel		4	175	30 ... 35
**Prăjituri în tormă	1 nivel		2	175	40 ... 50
**Prăjituri în hârtie de copt	1 nivel		3	175	25 ... 30
**Blat tort	1 nivel		3	200	5 ... 10
**Fursec	1 nivel		3	175	20 ... 25
**Produse de patiserie din aluat	1 nivel		2	200	30 ... 40
**Produse din patiserie cu multă grăsime	1 nivel		2	200	25 ... 35
**Aluat dospit	1 nivel		2	200	35 ... 45
**Lasagna	1 nivel		2 - 3	200	30 ... 40
**Pizza	1 nivel		2	200 ... 220	15 ... 20
Biftec de vită (întreg) / Friptură	1 nivel		3	25 min. 250/max. apoi 180 ... 190	100 ... 120
Picior de miel (caserolă)	1 nivel		3	25 min. 220 apoi 180 ... 190	70 ... 90
Friptură de pui	1 nivel		2	15 min. 250/max. apoi 190	65 ... 70
Curcan (5,5 kg)	1 nivel		2	25 min. 250/max. apoi 190	150 ... 210
Pește	1 nivel		3	200	20 ... 30

(**) Dacă este necesară încălzirea prealabilă, porniți cuptorul și introduceți alimentele după stingerea lămpii termostatului.

Sfaturi pentru gătitul prăjiturilor

- Dacă prăjitura este prea uscată, creșteți temperatura cu circa 10°C și reduceți durata de gătit.
- Dacă prăjitura este umedă, folosiți mai puțin lichid sau reduceți temperatura cu 10°C.

- Dacă prăjitura este arsă deasupra, amplasați-o pe o șină mai joasă, reduceți temperatura și sporțiți durata de gătit.
- Dacă este coaptă bine în interior însă lipicioasă în exterior, folosiți mai puțin lichid, reduceți temperatura și sporțiți durata de preparare.

Sfaturi pentru gătitul produselor de patiserie

- Dacă produsele de patiserie sunt prea uscate, sporțiți temperatura cu circa 10°C și reduceți

durata de gătire. Umeziți foile de aluat cu un sos preparat din lapte, ulei, ou și iaurt.

- Dacă coacerea produselor de patiserie durează prea mult, aveți grijă ca grosimea acestora să nu depășească adâncimea tăvii.
- Dacă partea superioară a produselor de patiserie se rumenește, însă partea de jos este crudă, asigurați-vă că nu folosiți prea mult sos în partea inferioară a produselor de patiserie. Pentru o rumenire uniformă, încercați să distribuiți sosul în mod uniform între straturile de aluat și în partea superioară.



Respectați modul de preparare și temperaturile indicate în tabelul duratelor de preparare pentru produsele de patiserie. Dacă totuși partea inferioară nu se rumenește suficient, așezați-o cu o șină mai jos.

Sfaturi pentru gătitul legumelor

- Dacă mâncarea de legume rămâne fără sos sau se usucă prea tare, gătiți-o într-un vas cu capac în loc de tavă. Vasele închise previn evaporarea sosului.
- Dacă legumele rămân crude, fierbeți-le înainte de a le introduce în cuptor.

Utilizarea grill-ului



AVERTISMENT

Închideți ușa cuptorului în timpul preparării la grill.

Suprafețele fierbinți provoacă arsuri!

- În cazul preparării la grill, rotiți butonul de reglare a duratei în sens contrar acelor de ceasornic, spre simbolul mâinii.

Pornirea grill-ului

1. Rotiți butonul pentru funcții la simbolul grill-ului dorit.
2. Reglați apoi temperatura dorită pentru grill.
3. Dacă este cazul, încălziți cuptorul aproximativ 5 minute.

» Se aprinde lampa termostatului.

Oprirea grill-ului

1. Rotiți butonul pentru funcții în poziția Oprit (sus).



Alimentele inadecvate pentru prepararea la grill pot provoca incendii. Preparați la grill numai alimente care rezistă la căldură intensă.

Nu amplasați alimentele prea departe în zona din spate a grill-ului. Aceasta este cea mai fierbinte zonă, iar alimentele grase se pot aprinde.

Tabelul duratelor de preparare la grill

Grill electric

Alimente	Nivel amplasare	Durată grill (aprox.)
Pește	4..5	20..25 min. *
Pui/feliat	4..5	25..35 min.
Cotlete de miel	4..5	20..25 min.
Friptură de vită	4..5	25..30 min. *
Cotlete de vitel	4..5	25..30 min. *
Pâine prăjită	4	1..2 min.

* în funcție de grosime

7 Întreținere și curățare

Informații generale

Curățați produsul regulat pentru a-i prelungi durata de funcționare și a evita problemele frecvente de funcționare.



PERICOL:

Deconectați aparatul de la priză înainte de a începe curățarea sau întreținerea acestuia.
Pericol de electrocutare!



PERICOL:

Lăsați produsul să se răcească înainte de curățare.
Suprafețele fierbinți provoacă arsuri!

- Curățați bine produsul după fiecare folosire. Astfel, reziduurile pot fi îndepărtate mai ușor, evitându-se arderea lor la următoarea utilizare a aparatului.
- Curățarea produsului nu necesită substanțe de curățare speciale. Pentru curățarea produsului folosiți apă caldă cu lichid de spălat vase, un burete sau o cârpă moale, apoi ștergeți-l cu o cârpă uscată.
- Uscati cuptorul în interior după ce îl curățați ștergeți imediat lichidele varsate sau scurse.
- Nu folosiți substanțe de curățare care conțin acid sau clor pentru curățarea mânerului și suprafețelor din oțel inox. Folosiți o cârpă moale cu detergent lichid (neabraziv) pentru a curăța aceste piese, ștergând într-o singură direcție.
- (Această caracteristică este opțională. Este posibil ca aceasta să nu existe la produsul dvs.)

Nu folosiți spatule metalice sau substanțe abrazive pentru curățarea capacului de sticlă. Suprafața de sticlă se poate deteriora.



Suprafața poate fi deteriorată de unii detergenți sau materiale de curățare.
Nu folosiți obiecte ascuțite, prafuri / creme de curățare sau detergenți agresivi.



Nu folosiți sisteme cu aburi pentru a curăța acest aparat, deoarece există pericol de șoc electric.

Curățarea plitei

Plite cu gaz

1. Scoateți și curățați suporturile pentru recipiente și capacele arzătoarelor.
2. Curățați plita.

3. Puneți la loc capacele arzătoarelor asigurându-vă că sunt în poziția corectă.
4. Când montați grilajele superioare, aveți grijă să așezați suporturile pentru recipiente astfel încât arzătoarele să fie centrate.

Curățarea panoului de control

Curățați panoul de control și butoanele acestuia cu o cârpă umedă, apoi ștergeți-le cu o cârpă uscată.



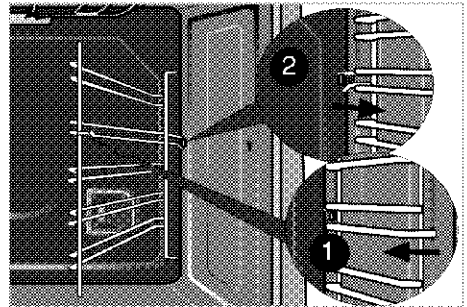
Nu demontați butoanele pentru a curăța panoul de comandă.
Panoul de comandă se poate deteriora!

Curățarea cuptorului

Pentru a curăța peretele lateral

(Această caracteristică este opțională. Este posibil ca aceasta să nu existe la produsul dvs.)

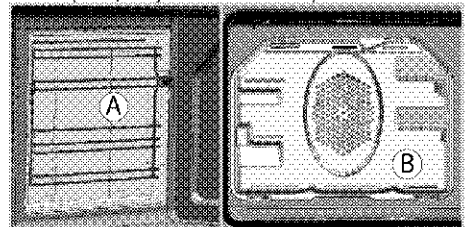
1. Demontați secțiunea frontală a grătarului lateral trăgându-l în direcție opusă față de perete.
2. Scoateți complet grătarul lateral trăgându-l spre dvs.



Pereți cu strat catalitic

(Această caracteristică este opțională. Este posibil ca aceasta să nu existe la produsul dvs.)

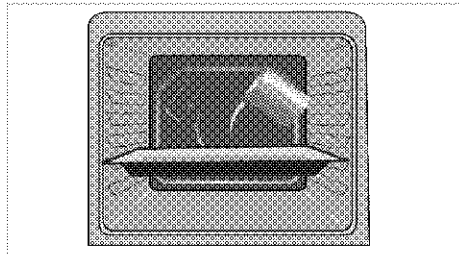
Pereții interiori laterali (A) și/sau pereții din spate (B) ai produsului dvs. pot fi acoperiți cu email catalitic. Pereții catalitici au culoarea mată deschisă și suprafața poroasă. Pereții catalitici ai cuptorului nu trebuie curățați. Suprafața poroasă a pereților catalitici se curăță singură prin absorbția și conversia grăsimii scurse (în vapori și dioxid de carbon).



Curățare ușoară cu aburi

Ușurează curățarea deoarece murdăria (proaspătă) se înmoaie datorită aburului format în cuptor și picăturilor de apă condensate pe suprafețele interioare ale cuptorului.

1. Scoateți toate accesoriile din cuptor.
2. Turnați 500 ml de apă în tava cuptorului și puneți tava pe al doilea grătar al cuptorului.



3. Selectați modul de curățare ușoară cu aburi și lăsați cuptorul să funcționeze la 100°C timp de 25 de minute.
4. Deschideți ușa și ștergeți suprafețele interioare cu un burete sau o cârpă umedă.
5. Folosiți apă caldă cu lichid de spălat vase, un burete sau o cârpă moale pentru a curăța murdăria persistentă, apoi ștergeți cuptorul cu o cârpă uscată.

Curățați ușa cuptorului.

Pentru curățarea ușii cuptorului, folosiți apă caldă cu lichid de spălat vase, un burete sau o cârpă moale, apoi ștergeți-o cu o cârpă uscată.



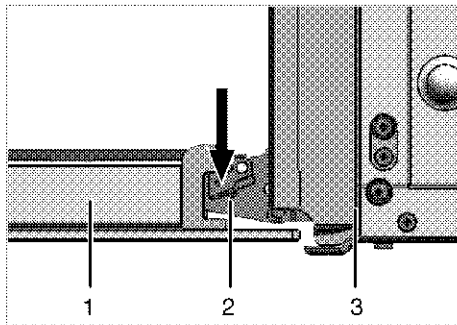
Nu folosiți substanțe de curățare abrazive dure sau palete metalice ascuțite pentru a curăța ușa cuptorului. Acestea pot zgâria suprafața și distruge sticla.



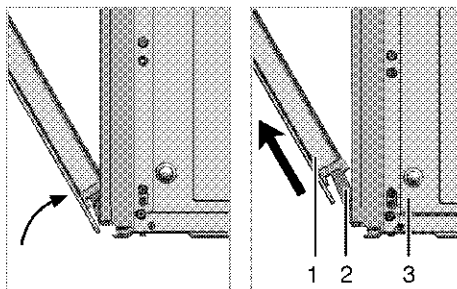
Geamul interior al ușii frontale este acoperit cu un material ușor de curățat. Nu folosiți substanțe de curățat abrazive, palete metalice dure, bureți de sârmă sau clor pentru curățarea geamului interior al ușii frontale, deoarece puteți zgâria suprafața. Astfel, învelișul protector al panoului se poate distruge.

Demontarea ușii cuptorului

1. Deschideți ușa frontală (1).
2. Deschideți clemele balamalelor (2) stânga și dreapta apăsându-le conform figurii.



- 1 Ușă frontală
- 2 Balama
- 3 Cuptor



3. Închideți ușa pe jumătate.
4. Demontați ușa trăgând-o în sus pentru a o scoate din balamale.



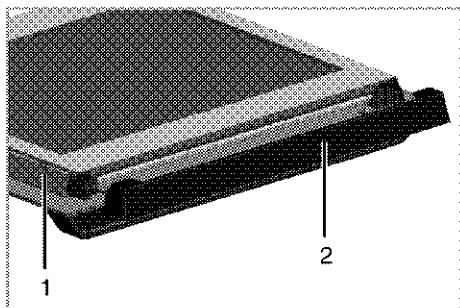
Efectuați în ordine inversă etapele procesului de demontare pentru a monta ușa. Nu uitați să închideți clemele balamalelor după montarea la loc a ușii.

Demontarea geamului interior al ușii

(Această caracteristică este opțională. Este posibil ca aceasta să nu existe la produsul dvs.)

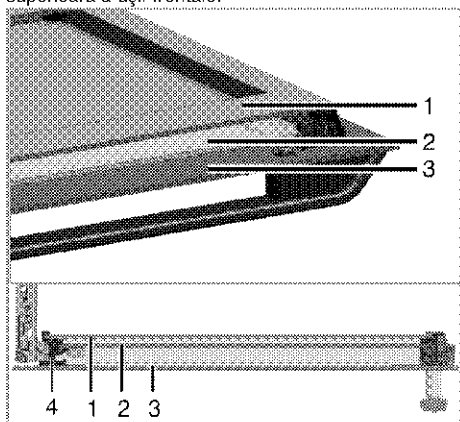
Geamul interior al ușii cuptorului poate fi demontat pentru curățare.

Deschideți ușa cuptorului.



- 1 Cadru
- 2 Piesă din plastic

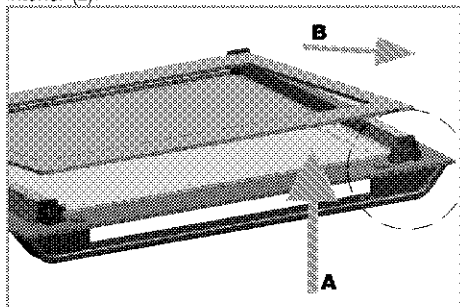
Trageți și scoateți piesa de plastic din partea superioară a ușii frontale.



- 1 Primul geam interior
- 2 Geam interior
- 3 Geam exterior
- 4 Plastic fantă geam-jos

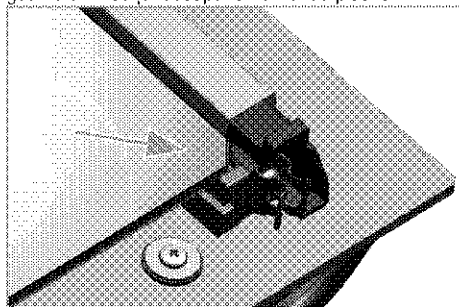
Urmând indicațiile din figură, ridicați ușor primul geam interior (1) în direcția A și scoateți-l în direcția B.

Repetati aceeași operațiune pentru a demonta geamul interior (2).



Prima etapă de asamblare a ușii este montarea geamului interior (2).

Urmând indicațiile din figură, așezați colțul decupat al geamului în colțul decupat al fantei de plastic.



Geamul interior (2) trebuie montat în fanta de plastic de lângă primul geam interior (1).

La montarea primului geam interior (1), asigurați-vă că latura inscripționată este orientată spre geamul interior. Este importantă introducerea colțului inferior al geamului în fanta de plastic inferioară.

Împingeți piesa din plastic spre cadru până când auziți un clic.

Înlocuirea lămpii cuptorului



PERICOL:

Înainte de a înlocui lampa cuptorului, asigurați-vă că produsul este deconectat de la priză și răcit pentru a evita șocurile electrice. Suprafețele fierbinți provoacă arsuri!



Lampa cuptorului este un bec electric special, care rezistă până la 300 °C. Vezi *Specificații tehnice, pagina 12* pentru detalii. Lămpile pentru cuptor pot fi obținute de la agenții de service autorizați.



Poziția lămpii poate fi diferită față de figură.



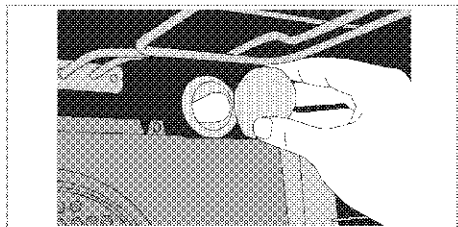
Lampa utilizată în acest produs nu este indicată pentru iluminatul camerei. Scopul destinat al acestei lămpi este de a sprijini utilizatorul în vizualizarea produselor alimentare.



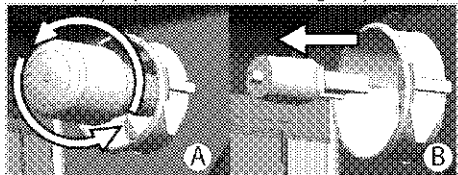
Lămpile utilizate în acest produs trebuie să reziste la condiții fizice extreme cum ar fi temperaturi de peste 50 °C.

Dacă cuptorul dv. este dotat cu o lampă rotundă:

1. Deconectați produsul de la priză.
2. Rotiți capacul de sticlă în sens contrar acelor de ceasornic pentru a-l demonta.



3. Dacă lampa cuptorului prezentată în figura de mai jos este de tip (A), scoateți-o prin rotirea indicată și înlocuiți-o. Dacă este de tip (B), trageți și scoateți-o precum se indică în figură și înlocuiți-o.



4. Montați capacul din sticlă.

8 Remedierea problemelor

Cuptorul emite aburi în timpul funcționării.

- Leșirea aburului în timpul funcționării este normală. >>> *Acest lucru nu reprezintă o defecțiune.*

Produsul emite zgomote metalice în timpul încălzirii și răcirii.

- Când piesele de metal se încălzesc, se dilată și pot emite zgomote. >>> *Acest lucru nu reprezintă o defecțiune.*

Produsul nu funcționează.

- Siguranța rețelei electrice este defectă sau decuplată. >>> *Verificați tabloul de siguranțe. Dacă este cazul, înlocuiți-le sau cuplați-le.*
- Produsul nu este conectat la o priză (împământată). >>> *Verificați conexiunea ștecherului.*

Lampa cuptorului nu funcționează.

- Lampa cuptorului este arsă. >>> *Înlocuiți lampa cuptorului.*
- Pană de curent. >>> *Verificați dacă priza este alimentată. Verificați tabloul de siguranțe. Dacă este cazul, înlocuiți-le sau cuplați-le.*

Cuptorul nu se încălzește.

- Nu a fost selectată funcția și/sau temperatura. >>> *Selectați funcția și temperatura folosind butonul/tasta pentru funcții și/sau temperatură.*
- În cazul modelelor dotate cu ceas, acesta nu este reglat. >>> *Reglați ora.*
(În produsele cu cuptor de microunde, cronometrul controlează doar cuptorul cu microunde.)
- Pană de curent. >>> *Verificați dacă priza este alimentată. Verificați tabloul de siguranțe. Dacă este cazul, înlocuiți-le sau cuplați-le.*

Nu se produce scânteia de aprindere.

- Aparatul nu este alimentat cu curent. >>> *Verificați tabloul de siguranțe.*
- Ora nu este setată. >>> *Setați ora.*

Gazul este întrerupt.

- Robinetul principal de gaz este închis. >>> *Deschideți robinetul de gaz.*
- Conducta de gaz este îndoită. >>> *Montați corect conducta de gaz.*

Arzătoarele ard neuniform sau nu ard deloc.

- Arzătoarele sunt murdare. >>> *Curățați componentele arzătorului.*
- Arzătoarele sunt ude. >>> *Uscați componentele arzătorului.*
- Capacul arzătorului nu este amplasat corect. >>> *Amplasați corect capacul arzătorului.*
- Robinetul de gaz este închis. >>> *Deschideți robinetul de gaz.*
- Butelia de gaz este goală (dacă se folosește GPL). >>> >>> *Înlocuiți cilindrul de gaz.*

(Pentru modelele cu ceas) Afișajul ceasului clipește sau simbolul ceasului este aprins.

- A intervenit o pană de curent. >>> *Reglați ora / Opriți aparatul și porniți-l din nou.*



Dacă instrucțiunile din această secțiune nu v-au ajutat să remediați problema, contactați agentul de service autorizat sau dealerul de la care ați cumpărat produsul. Nu încercați să reparați pe cont propriu produsul defect.



Rețeaua de service ARCTIC

Sediul Central Service Găești
Str. 13 Decembrie nr. 210, Găești, Jud. Dâmbovița

Centrul de apeluri

0245 - 605 111, număr apelabil în rețeaua Romtelecom
0372 - 015 111, număr apelabil în rețeaua Vodafone

Programul de funcționare al Centrului de Apeluri

Luni - Vineri: 08:00 - 20:00
Sâmbătă: 09:00 - 17:00

E-mail: service@arctic.ro

Nr. Crt.	JUDEȚ	REPREZENTANȚĂ	ADRESA
1.	ALBA	ALBA IULIA	Bd. Transilvaniei, bl. 3FG parter
2.	ARAD	ARAD	Piața Arenal, bloc E, Sc. C, parter
3.	ARGEȘ	PITEȘTI	Str. Frații Golești, bloc S-9C, parter
4.	BACĂU	BACĂU	Str. Energiei nr. 39, Bl.39, parter
5.	BIHOR	ORADEA	Bd. Dacia nr. 54, bl. U4, parter
6.	BISTRITA NĂSAUD	BISTRITA	Str. Constantin Roman Vivu, bl.1, Sc.A, parter
7.	BRAILA	BRAILA	Str. Școlilor nr. 37, bloc C, parter
8.	BRAȘOV	BRAȘOV	Str. Jepilor nr. 2, cartier Răcădău
9.	BUCUREȘTI	DECEBAL	Bd. Decebal, nr. 18 - 20, bloc S4, parter
10.	BUZĂU	BUZĂU	Str. Ion Băieșu, bloc C2, parter

Nr. Crt.	JUDET	REPREZENTANȚĂ	ADRESA
11.	CARAȘ SEVERIN	REȘITA	Str. B.A. Petculescu, bloc 1A, parter
12.	CLUJ	CLUJ	Str. C. Brâncuși nr. 2, bloc 3B, parter
13.	CONSTANȚA	CONSTANȚA	Șos. Mangaliei nr. 93, bloc S, parter
14.	COVASNA	SFANTU GHEORGHE	Bd. Nicolae Iorga nr. 10A, Bl.10, parter
15.	DĂMBOWIȚA	GĂEȘTI	Str. 1 Decembrie, bloc 64
16.	DĂMBOWIȚA	TÂRGOVIȘTE	Str. I. C. Brătianu, bl. D1, sc. C, parter
17.	DOLJ	CRAIOVA	Bd. Decebal, nr.79-81, bl.38, parter
18.	GALAȚI	GALAȚI	Str. Constructorilor nr. 7
19.	GORJ	TÂRGU JIU	Str. 1 Decembrie 1918, bl. D6, parter
20.	HARGHITA	MIERCUREA CIUC	Str. Pietei, nr.7, sc. D, parter
21.	HUNEDOARA	DEVA	Bd. 22 Decembrie, bloc 10, sc.1, parter
22.	IALOMIȚA	SLOBOZIA	Str. Dobrogeanu Gherea, bl. D1, sc.C, parter
23.	IAȘI	IAȘI	Str. Sf. Lazăr nr. 6, parter
24.	MARAMUREȘ	BAIA MARE	Str. Traian, nr. 12, bl. 12, parter
25.	MEHEDINȚI	TURNU SEVERIN	Str. Independentei, nr. 39, bl. KA 2, parter
26.	MUREȘ	TÂRGU MUREȘ	Str. Libertății nr. 97
27.	NEAMȚ	PIATRA NEAMȚ	Str. I. Antonescu, nr. 6, bl. T6, sc. B, parter
28.	OLT	SLATINA	Str. Nicolae Titulescu, bl.21A, parter
29.	PRAHOVA	PLOIEȘTI	Str. Gheorghe Doja bl.35, sc. C, parter
30.	SĂLAJ	ZALAU	Str. Gheorghe Doja, nr.91, bl. D113, sc A, parter
31.	SATU MARE	SATU MARE	Bd. Lucian Blaga, bloc U18, parter
32.	SIBIU	SIBIU	Str. Parcul Tineretului, bl.9, parter
33.	SUCEAVA	SUCEAVA	Str. Mărășești nr. 39a
34.	TELEORMAN	ALEXANDRIA	Str. Dunării, bloc BM2, sc. F, parter
35.	TIMIȘ	TIMIȘOARA	Bd. Stefan cel Mare, bl. U15, parter
36.	TULCEA	TULCEA	Str. Babadag, bl. 3, sc. A, parter
37.	VĂLCEA	RÂMNICU VĂLCEA	Str. Tudor Vladimirescu, nr. 5, sc C, parter
38.	VASLUI	VASLUI	Bd. Republicii nr. 12, bloc G45

