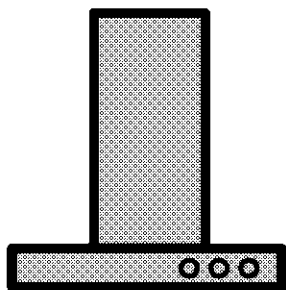


# Digestor

## Používateľská príručka



CWB 6410 R

**SK | DA | EL | RO**

185.7300.49/R.AC/08.10.2015/4-4

## Túto príručku si prečítajte ako prvú!

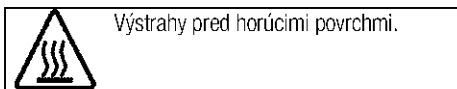
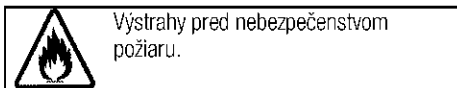
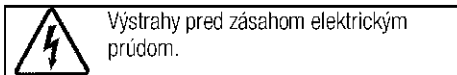
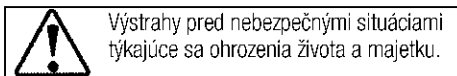
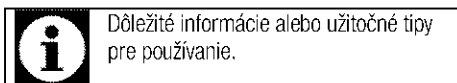
Vážený zákazník,

Ďakujeme, že ste si vybrali výrobok Beko. Dúfame, že sa dočkáte tých najlepších výsledkov od výrobku, vyrobeného vo vysokej kvalite a s najmodernejšími technológiami. Preto vám odporúčame, aby ste si túto používateľskú príručku a iné sprievodné dokumenty prečítali pred použitím výrobku celé a aby ste si ich odložili pre referenciu v budúcnosti. Ak rúru prevediete na inú osobu, dajte tejto osobe aj užívateľskú príručku. Riadte sa všetkými varovaniami a informáciami užívateľskej príručky.

Pamätajte si, že táto užívateľská príručka sa môže vzťahovať aj na niektoré ďalšie modely. Rozdiely medzi modelmi sú v príručke presne vymedzené.

### Vysvetlivky k symbolom

V celej užívateľskej príručke sa používajú nasledujúce symboly:



**Arçelik A.Ş.**  
Karaağaç caddesi No:2-6  
34445 Sütlüce/Istanbul/TURKEY  
Made in TURKEY



This product was manufactured using the latest technology in environmentally friendly conditions.

**1 Dôležité pokyny týkajúce sa  
bezpečnosti a životného prostredia.4**

Všeobecná bezpečnosť .....	4
Elektrická bezpečnosť .....	4
Bezpečnosť produktu .....	5
Zamýšľané použitie .....	6
Bezpečnosť detí .....	7
Likvidácia starého výrobku .....	7
Likvidácia obalového materiálu .....	7

**2 Všeobecné informácie 8**

Prehľad .....	8
Obsah dodávky .....	9
Technické parametre .....	9

**3 Montáž 10**

Montáž .....	10
Budúca preprava .....	13

**4 Prevádzka digestora 14****5 Údržba a starostlivosť 15**

Všeobecné informácie .....	15
Výmena svetidla .....	16

**6 Riešenie problémov 17**

## **1 Dôležité pokyny týkajúce sa bezpečnosti a životného prostredia.**

Táto časť obsahuje bezpečnostné pokyny, ktoré vám pomôžu predísť riziku zranenia a poškodenia majetku. Porušenie týchto pokynov môže viesť k zrušeniu záruky.

### **Všeobecná bezpečnosť**

- Nebezpečenstvo otravy! Kým je spotrebič v prevádzky, dochádza k odsávaniu vzduchu z celej domácnosti. Ak sa nezabezpečí náležité vetranie, odpadové a toxické plyny uvoľňované v dôsledku horenia budú nasávané späť do domu prostredníctvom ťahu komína. Spotrebič neprevádzkujte spolu so zdrojmi, ktoré môžu emitovať toxické plyny a vytvárať vzduchový ťah (kachle na drevo, plyn, olej a uhlie, ohrievače vody, čajníky atď.).
- Náležitosť vetrania a ťahu komína si v budove vždy nechajte skontrolovať autorizovanými osobami.
- Spotrebič nie je určený na použitie osobami (vrátane detí) so zníženými fyzickými, senzorickými alebo duševnými schopnosťami alebo bez nedostatku skúseností, bez toho, aby im boli poskytnuté informácie týkajúce sa použitia a obsluhy spotrebiča osobou zodpovednou za ich bezpečie.

Na malé deti je potrebné dávať pozor, aby sa zaistilo, že sa so spotrebičom nehrajú. Čistenie a údržba nesmie byť vykonávané deťmi bez dozoru.

- Inštalačné a opravárenské úkony vždy zverujte do rúk autorizovaného servisného technika.. Výrobca nebude zodpovedný za škody, ktoré majú pôvod v postupoch, ktoré vykonajú neoprávnené osoby.
- Ak je výrobok chybný alebo ak má akékoľvek viditeľné poškodenie, nepoužívajte ho.
- Po každom použití sa uistite, že je výrobok vypnutý.
- Výrobok musí namontovať kvalifikovaná osoba podľa platných predpisov. V opačnom prípade záruka stratí platnosť.

### **Elektrická bezpečnosť**

- Ak chcete produkt pripraviť na používanie, v prvom rade je potrebné pripraviť miesto inštalácie a elektrickú kabeláž. Neskôr sa môžete obrátiť na najbližší autorizovaný servis.
- Ak má produkt poruchu, nemal by sa obsluhovať, kým ho neopraví autorizovaný servisný technik. Hrozí riziko zásahu elektrickým prúdom!

- Digestor nikdy nepripájajte skôr, ako sa dokončí inštalácia.
- Zástrčky sa nikdy nedotýkajte mokrými rukami! Neodpájajte ťahaním za kábel; vždy odpájajte uchopením za zástrčku.
- Počas procesov montáže, údržby, čistenia a opravy musíte výrobok odpojiť zo siete.
- Ak je napájací kábel poškodený, musí byť vymenený výrobcom alebo jeho servisným zástupcom alebo podobne kvalifikovanou osobou, aby sa predišlo nebezpečenstvu.
- Napájací kábel nikdy nepripájajte do siete v blízkosti sporákov. V prípade roztavenia by kábel mohol byť príčinou vzniku požiaru.
- Všetky práce na elektrických zariadeniach a systémoch môžu vykonávať iba autorizovaní kvalifikovaní odborníci.
- V prípade akéhokoľvek poškodenia vypnite prístroj a odpojte ho od sieťového zdroja. Aby ste tak urobili, vypnite poistky v domácnosti.
- Uistite sa, že prúdová hodnota poistky je kompatibilná s výrobkom.
- Výrobok nikdy neumývajte vodou! Hrozí riziko zásahu elektrickým prúdom!

## Bezpečnosť produktu

- Výška medzi spodným povrchom digestora a horným povrchom varnej dosky nesmie byť menšia ako 650 mm.
- Ak sa svetlo digestora ponechá zapnuté dlhší čas, nedotýkajte sa ho. Horúce svietidlá vás môžu popáliť.
- Nikdy neprevádzkujte výrobok bez olejového filtra. Keď je výrobok v prevádzke, neodstraňujte filtre.
- Nedovoľte, aby pod výrobkom vznikol veľký plameň. V opačnom prípade sa častice olejového filtra môžu vznietiť a spôsobiť požiar.
- Varné platne zapnite po umiestnení hrncov a panvíc. V opačnom prípade nárast teploty môže zdeformovať určité časti produktu.
- Kým odstránite hrnce alebo panvice, vypnite varné platne.
- Pod digestor neumiestňujte horľaviny.
- Výrobok nevystavujte pôsobeniu otvoreného ohňa pod ním. Mohlo by dôjsť k vznieteniu oleja nahromadeného vo filtri. Výrobok neprevádzkujte bez filtra.
- Sporák počas smaženia nikdy neponechávajte bez dozoru, pretože olej môže vzbĺknúť a vriaci olej môže zapríčiniť požiar. Preto dávajte pozor na tkaniny a záclony.

- Ak sa digestor pravidelne a náležitým spôsobom nečistí, môže dôjsť k požiaru.
- Ak chcete po dovarení zbaviť kuchyňu zápachov a pár, digestor ponechajte zapnutý ešte 15 minút po dokončení varenia či smaženia.
- V miestnosti je nutné zabezpečiť vhodné odvetranie pri použití digestora súbežne s používaním zariadenia na plyn alebo iné palivá. (Netýka sa spotrebičov, ktoré iba vypúšťa vzduch späť do miestnosti).
- V prostredí, kde sa používa digestor, musí byť vývod exhalátov zo zariadení na palivový olej alebo plyn (napr. ohrievače miestnosti) dokonale izolovaný a zariadenie musí byť hermetického typu.
- Ak sa v priestore nachádza zariadenie na palivový olej alebo plyn, miestnosť sa musí dostatočne vetrať.
- Ak sa v prostredí, kde sa nachádza digestor, používa zariadenie napájané z iného ako elektrického zdroja, podtlak v miestnosti musí byť maximálne 0,4 mbar, aby sa zabránilo tomu, že digestor bude vracaf odvádzané exhaláty z druhého zariadenia späť do miestnosti.
- Digestor nikdy nepripájajte ku komínom používaným pre ohrievače, odpadový plyn alebo so stúpajúcimi plameňmi. Pokiaľ ide o odvádzanie výstupného vzduchu, dodržiavajte miestne nariadenia.
- Pri pripájaní ku komínu používajte rozvody s priemerom 120 mm. Pripojenie rozvodov musí byť čo najkratšie s čo najmenším počtom zalomení.
- Na rukoväť digestora nevesajte ľahko zápalné a horľavé materiály.
- Naša spoločnosť nepreberá zodpovednosť za problémy vyvstávajúce z používania v rozpore s vyššie uvádzanými výstrahami.
- Ak nie je čistenie vykonané v súlade s pokynmi, hrozí nebezpečenstvo vzniku požiaru.
- Pod digestorom nevlambujte.
- Upozornenie: Prístupné časti sa môžu pri použití na variči zahriať.
- Pri bežnom používaní vám odporúčame filter čistiť raz mesačne.

### Zamýšľané použitie

Tento výrobok je navrhnutý na používanie v domácnosti. Komerčné využitie nie je prípustné. Výrobca nebude zodpovedný za žiadne škody spôsobené nesprávnym používaním alebo manipuláciou.

## Bezpečnosť detí

- Držte deti mimo dosahu výrobku, keď pracuje a nedovoľte deťom, aby sa s výrobkom hrali.
- Obalové materiály sú pre deti nebezpečné. Obalové materiály uchovávajte na miestach, kde na ne deti nemôžu dosiahnuť a roztriedte a zlikvidujte ich v súlade s predpismi o likvidácii odpadu.
- Elektrické výrobky sú pre deti nebezpečné. Držte deti mimo dosahu výrobku, keď pracuje a nedovoľte deťom, aby sa s výrobkom hrali.

## Likvidácia starého výrobku

### V súlade so smernicou o odpadoch z elektrických a elektronických zariadení a zneškodňovaní odpadov:



Tento produkt je v súlade so smernicou o odpadoch z elektrických a elektronických zariadení EÚ (2012/19/EÚ). Tento produkt obsahuje symbol triedeného odpadu pre odpadové elektrické a elektronické vybavenie (WEEE).

Tento produkt bol vyrobený z vysoko kvalitných častí a materiálov, ktoré môžu byť znovu použité a sú vhodné na recykláciu. Na konci životnosti odpad z produktu neodstraňujte s bežným odpadom z domácnosti ani s iným odpadom. Recyklujte ho v zbernom mieste určenom na recykláciu elektrického a elektronického vybavenia. Pre zistenie informácií o zberných miestach kontaktujte miestne úrady.

### V súlade s Obmedzením používania niektorých nebezpečných látok v elektronických a elektrických zariadeniach:

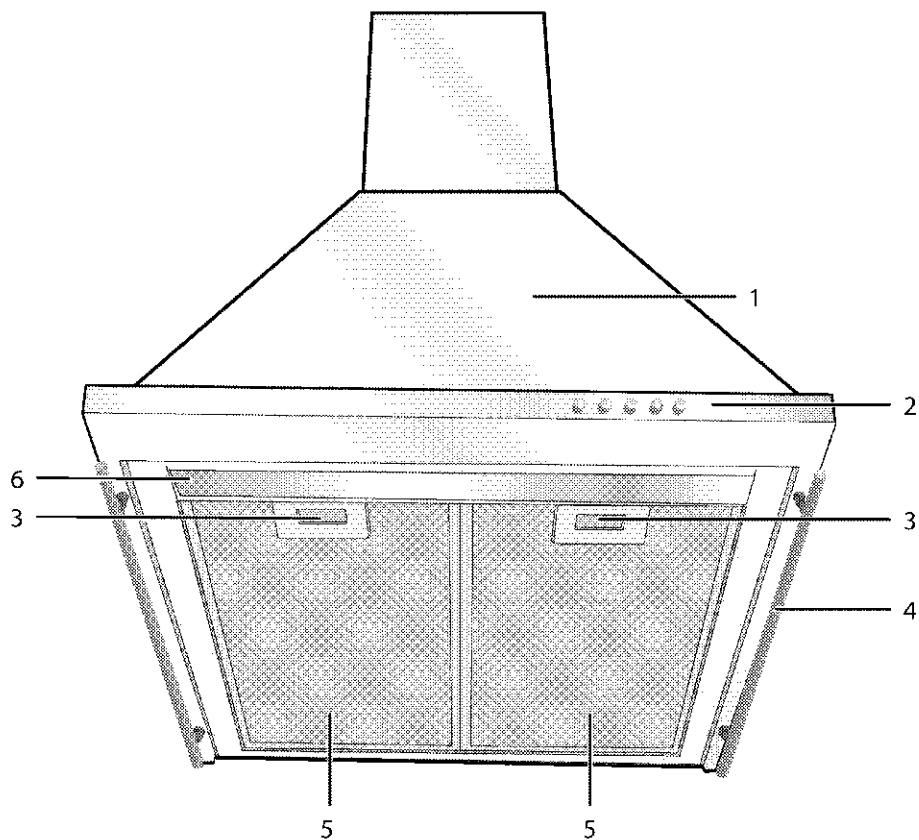
Tento produkt bol zakúpený v súlade so smernicou o odpadoch z elektrických a elektronických zariadení EÚ (2011/65/EÚ). Neobsahuje žiadne nebezpečné alebo zakázané materiály špecifikované smernicou.

## Likvidácia obalového materiálu

- Obalové materiály sú pre deti nebezpečné. Obalové materiály uchovávajte na bezpečnom mieste, mimo dosahu detí. Obalové materiály výrobku sú vyrobené z recyklovateľných materiálov. Riadne ich zlikvidujte a roztriedte v súlade s pokynmi na recykláciu odpadu. Nelikvidujte ich spolu s bežným odpadom z domácnosti.

## 2 Všeobecné informácie

### Prehľad



- 1 Teleso digestora
- 2 Ovládací panel
- 3 Zámka hliníkového filtra

- 4 Rúčka
- 5 Hliníkový filter
- 6 Svetlo

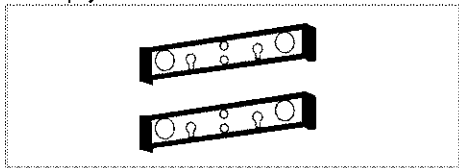


## Obsah dodávky

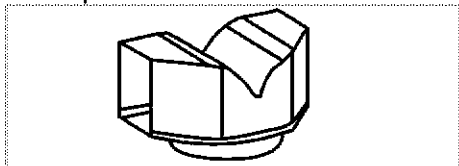


Dodané príslušenstvo sa môže odlišovať v závislosti od modelu produktu. Všetko príslušenstvo popísané v používateľskej príručke sa s vaším produktom nemusí dodávať.

1. Používateľská príručka
2. Prípojka k stene



3. Komponent na usmernenie vzduchu voliteľné



4. Adaptér na pripojenie ku komínu



5. Ventily na predchádzanie spätnému toku vzduchu



6. Odstupný krúžok



## Technické parametre

Vonkajšie rozmery (výška/šírka/hĺbka)	min.735 mm max. 1130 mm/600 mm/502 mm
Napätie/frekvencia	220-240 V , 50 Hz
Ovládanie	3 úroveň
Odsávací výkon	460 m <sup>3</sup> /h
Celkový príkon	max. 200 W
Poistka	min. 10 A
Priemer potrubia na vývod vzduchu	120 - 150 mm



Technické parametre sa môžu zmeniť bez predchádzajúceho upozornenia za účelom zlepšenia kvality výrobku.



Obrázky v tejto príručke sú schematické a nemusia sa úplne zhodovať s vaším výrobkom.



Hodnoty uvedené na označeniach na výrobku alebo v iných tlačенých dokumentoch dodávaných spolu s výrobkom boli získané v laboratórnych podmienkach podľa príslušných noriem. V závislosti od prevádzkových podmienok a podmienok okolitého prostredia výrobku sa tieto hodnoty môžu líšiť.

### 3 Montáž

Ohľadom montáže výrobku sa obráťte na najbližšieho autorizovaného servisného technika. Uistite sa, že príklady elektriny sú na svojom mieste skôr, ako zavoláte autorizovaného servisného technika, aby pripravil výrobok na prevádzku. Ak nie, zavolajte kvalifikovaného elektrikára a inštalatéra, aby vykonal potrebné prípravy.



Príprava miesta a montáž prívodov elektriny pre výrobok je na zodpovednosti zákazníka.



#### NEBEZPEČENSTVO:

Výrobok musí byť namontovaný v súlade so všetkými miestnymi elektrickými nariadeniami.



#### NEBEZPEČENSTVO:

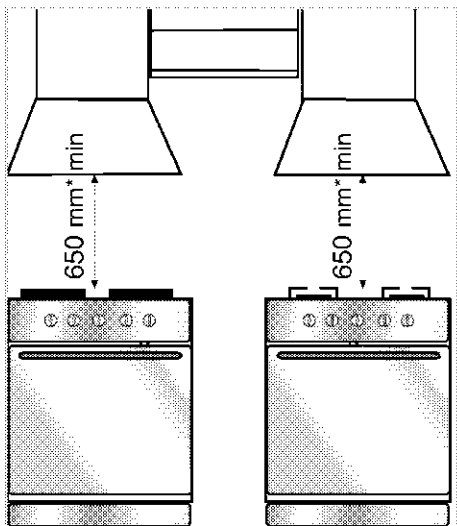
Pred montážou vizuálne skontrolujte, či na výrobku nie sú žiadne závady. Ak sú, výrobok nemontujte. Poškodené výrobky predstavujú riziko pre vašu bezpečnosť.



#### NEBEZPEČENSTVO:

Varovanie: V prípade, že nenainštalujete skrutky alebo upevňovacie zariadenia v súlade s pokynmi, môže dôjsť k úrazu elektrickým prúdom.

### Montáž



\* min.

V minimálna vzdialenosť medzi nosnými plochami na varnej doske a najnižšou stranou digestora musí byť najmenej 65 cm.

Vypúšťaný vzduch nesmie byť vypúšťaný na miesto, ktoré sa používa pre odpadové výpary z iných spotrebičov spaľujúcich plyn alebo iné palivá. (Netyká sa spotrebičov, ktoré iba vypúšťajú vzduch späť do miestnosti)

Je nutné dodržať opatrenia týkajúce sa vypúšťania vzduchu.

#### Elektrické pripojenie

Toto zariadenie vybavené 2-stopovým napájacím káblom sa musí pripojiť k zdroju napájania prostredníctvom elektrického spínača s min. 3 mm odstupom medzi bipolárnymi kontaktnými vodičmi. Inštaláciu elektrickej kabeláže zverte do rúk kvalifikovaného elektrikára.

- Výrobok inštalujte tak, aby bol po inštalácii zabezpečený bezproblémový prístup k elektrickej prípojke (zástrčka, nástenná zásuvka).

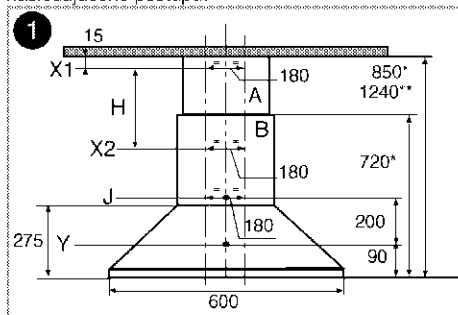
#### Inštalácia digestora



Rozmery sú uvedené v mm.

Nižšie nájdete informácie nevyhnutné na prípravu miesta inštalácie digestora.

Digestor je potrebné umiestniť do roviny so stredovou osou varného spotrebiča. Olejové filtre varného spotrebiča a digestora musia byť od seba vzdialené min. 650 mm. Digestor nainštalujte podľa nasledujúceho postupu.



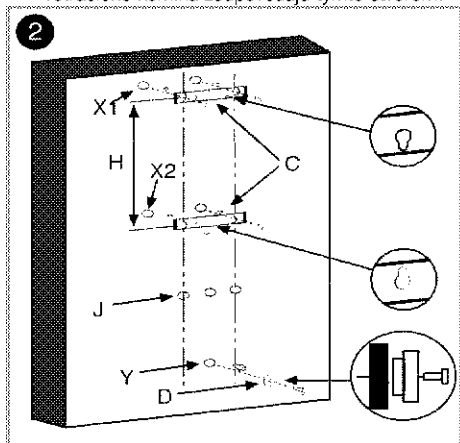
\* min.

\*\* max.

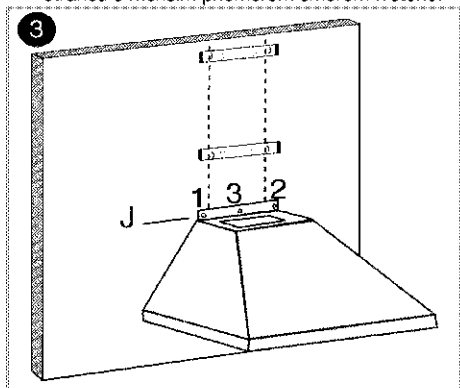
1. Pri centrovani varného spotrebiča načrtnite osovú líniu na stenu do výšky 950 mm. Neskôr načrtnite dve paralelné línie vo vzdialenosti 90 mm po oboch stranách osovej línie, siahajúce až po strop. Potom ustanovte umiestnenia otvorov načrtnutím

línií Y-J-X2 a X1, ktoré osovú líniu vertikálne pretínajú, s dodržaním rozmerov uvedených na obrázku 1.

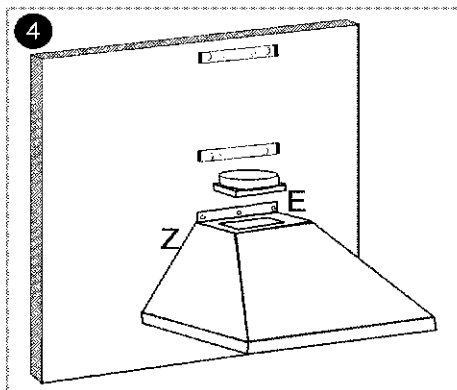
2. Vyvrtajte osem 8 mm otvorov v bodoch X, Y, X2, X1 a umiestnite plastové zátky obsiahnuté v balení. Skontrolujte, či otvory na pripojovacích dieloch vetracieho komína zodpovedajú týmto otvorom.



3. Podľa znázornenia na obrázku 2 upevnite konektory (C) k otvorom X1 a X2 pomocou dvoch fixačných skrutiek dodávaných s príslušenstvom. Odstupný krúžok (D) naskrutkujte do otvoru Y so stranou s menším priemerom smerom k stene.

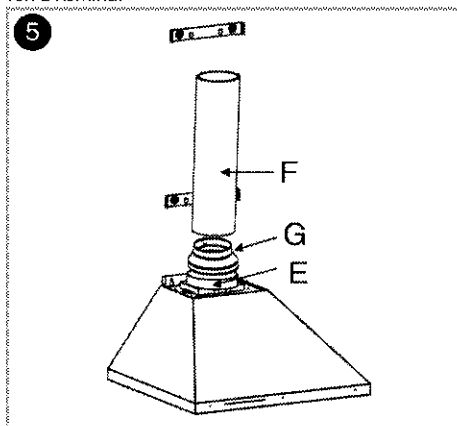


4. Digestor nainštalujte od kľúčového otvoru na zadnej platni na odstupný krúžok a tiahnutím nadol ho pevne zaistíte. Potom priskrutkujte teleso k stene od otvorov J1 a J2 na hornej zadnej časti telesa. V záujme predchádzania možnosti pádu digestor priskrutkujte aj od otvoru J3 znázorneného na obrázku 3.



5. Podľa znázornenia na obrázku 4 umiestnite prírubu komínového výstupu (E) na obdĺžnikový výstup na hornej časti digestora; a naskrutkujte prírubu na teleso pomocou 2,9 mm vedených skrutiek dodávaných s príslušenstvom.

6. **Pre použitie s pripojením ku komínu:**  
V polohe pripojenia ku komínu bude absorbovaný vzduch prúdiť cez olejové filtre k výstupu, následne sa dostane do komína cez pripojovacie rozvody a odvedie von z komína.



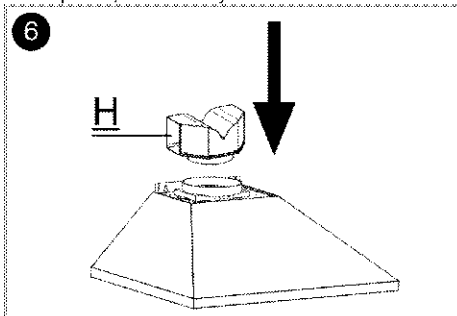
Keď sa používa táto poloha pripojenia, 150 mm až 120 mm E konektor je potrebné nainštalovať na prírubu komínového výstupu podľa znázornenia na obrázku 5. Rozvody pripojenia ku komínu musia byť vyrobené z ohňovzdorného plastového materiálu. Pri používaní pripojenia pružného typu je potrebné pamätať na skutočnosť, že ostré záhyby a prudko zúžené časti budú mať negatívny vplyv na nasávanie vzduchu. Pripojenie k vetraciemu komínu sa za žiadnych okolností nesmie realizovať k takému vetraciemu komínu, ku ktorému je už na iné účely pripojené iné zariadenie.



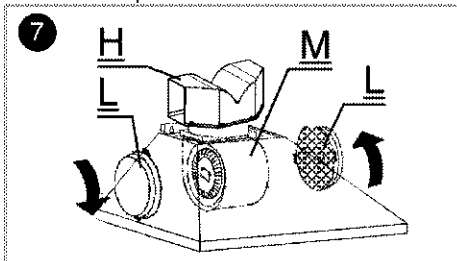
Pripojovacie potrubie nesmie byť väčšie ako 120 mm, pretože v opačnom prípade nebude možné uskutočniť náležité pripojenie ku komínu.

## 7. Cirkulácia v interiéri (používanie s karbónovým filtrom)

Nasávaný vzduch v médiu v polohe internej cirkulácie sa privádza späť k médiu sponad mriežok na vetracom komíne po prechode cez olejové filtre, karbónové filtre, kde sa zbaví zápachu, a vzduchový deflektor.



Komponent na usmernenie vzduchu sa inštaluje do bodu H podľa znázornenia na obrázku 6.



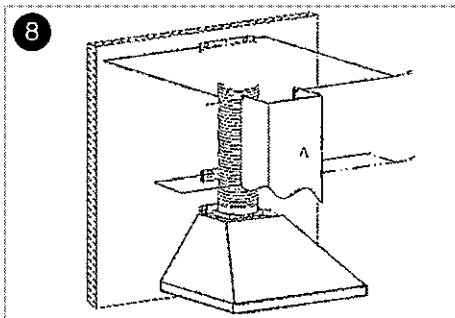
Drážky na ušká karbónových filtrov (L) umiestnite na ušká na nosníku motora (M) podľa znázornenia na obrázku 7 a upevnite ich na mieste otočením proti smeru hodinových ručičiek. Rovnaký postu zopakujte v prípade nosníka motora na opačnej strane.



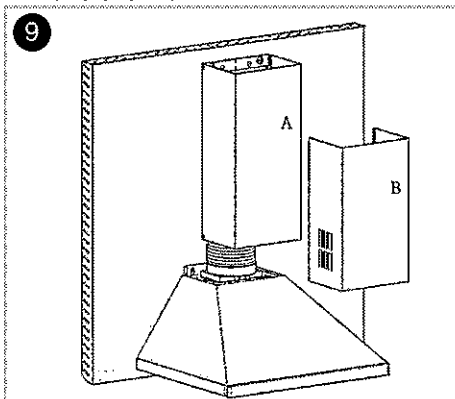
V prípade, ak sa nebude pravidelne vykonávať čistenie a údržba olejových filtrov, a keď karbónový filter dosiahne koniec prevádzkovej životnosti (približne 4 mesiace), hrozí riziko vzniku požiaru.

## 8. Inštalácia vetracieho komína

Ak chcete nainštalovať horný komín A, zaistite horné rohy komína na prípojke (C) podľa nižšie uvedeného znázornenia a naskrutkujte ho na konektor s 2,9 mm skrutkami.



Vzdialenosť medzi otvorom X1 a X2 sa určí počas procesu inštalácie v závislosti od užitočnej dĺžky horného komína.



Ak chcete nainštalovať spodný komín B, narovnajte komín jemným potiahnutím z oboch strán a zaistite ho do drážok horného komína podľa znázornenia na vyššie uvedenom obrázku.

## Digestor môžete používať dvomi spôsobmi:

### 1 - Používanie s pripojením ku komínu

Výpary sa odvádzajú cez vetrací komín upevnený na pripojovacom krúžku digestora. Priemer rozvodu vetracieho komína sa musí rovnať priemeru pripojovacieho krúžku. Ak chcete zabezpečiť jednoduché odvádzanie vzduchu z miestnosti v prípade horizontálneho rozvodu, potrubie bude potrebné mierne nakloniť nahor (približne 10°).

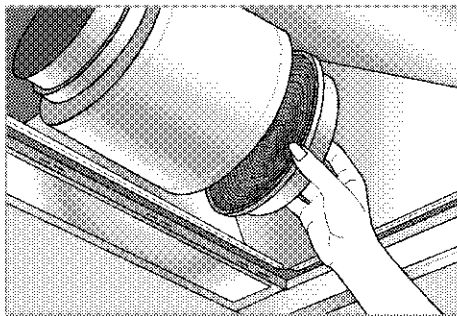
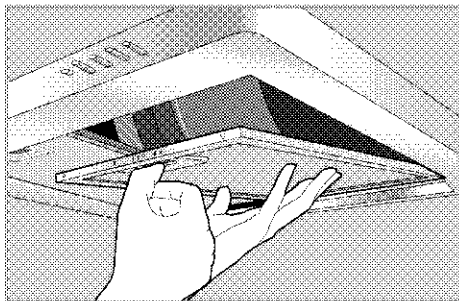


Ak je v digestore nainštalovaný karbónový filter, musí sa odstrániť.

### 2 - Používanie bez pripojenia ku komínu

Vzduch sa filtruje karbónovým filtrom a vracia späť do miestnosti. Karbónový filter sa používa v prípade, ak v dome nie je prítomný vetrací komín alebo nie je možné nainštalovať rozvod vetracieho komína.

- Odstráňte hliníkové filtre podľa nižšie uvedeného znázornenia.



- Nainštalujte späť hliníkové filtre.

- Ak chcete nainštalovať karbonový filter, vycentrujte karbonový filter na plastovej časti po oboch stranách telesa ventilátora a upevnite ho na výstupky.
- Zatiahnite ho otáčaním doprava a doľava podľa znázornenia na obrázku.

### **Budúca preprava**

- Odložte si pôvodnú krabicu z výrobku a výrobok prepravujte v nej. Postupujte podľa pokynov na krabici. Ak nemáte pôvodnú krabicu, výrobok zabaľte do bublinkového obalu alebo do hrubého kartónu a bezpečne ho zalepte páskou.



Na výrobok nekladte žiadne predmety a presúvajte ho vo vzpriamenej polohe.



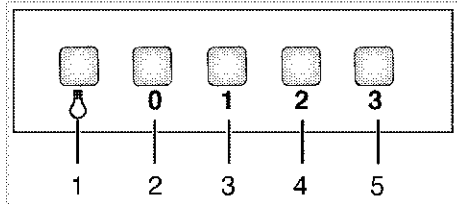
Skontrolujte celkový vzhľad výrobku, či neobsahuje akékoľvek poškodenie, ktoré sa mohlo vyskytnúť pri preprave.

## 4 Prevádzka digestora

Digestor je vybavený motorom s nastaviteľnými premenlivými otáčkami.

V záujme optimálneho výkonu vám za normálnych okolností odporúčame používať nízke otáčky a vysoké otáčky zvoliť len v prípade intenzívnych zápachov a výparov.

### Prevádzka digestora



- 1 Tlačidlo lampy
- 2 Vypínacie tlačidlo
- 3 Rýchlosť1
- 4 Rýchlosť2
- 5 Rýchlosť3

1. Stlačte príslušné tlačidlo rýchlosti, pri ktorej chcete digestor prevádzkovať.



Nikdy nestláčajte dve tlačidlá súčasne. V opačnom prípade sa aktivuje vyššia z rýchlostí.

### Vypnutie digestora

1. Keď sa digestor prevádzkuje pri určitej rýchlosti, stlačte vypínacie tlačidlo.

### Obsluha svetidla

1. Ak chcete zapnúť svetidlo, stlačte tlačidlo svetidla.

### Vypnutie svetidla

1. Ak chcete vypnúť svetidlo, znova stlačte tlačidlo svetidla.



Vypínacie tlačidlo nevypne svetidlo, len zastaví činnosť digestora.

## 5 Údržba a starostlivosť

### Všeobecné informácie

V prípade pravidelného čistenia sa životnosť produktu predlžá a zníži sa množstvo častých problémov.



#### NEBEZPEČENSTVO:

Pred začatím údržby a čistenia odpojte výrobok od zdroja napájania.

Hrozí riziko zásahu elektrickým prúdom!

- Po každom použití produkt dôkladne vyčistíte. Týmto spôsobom môžete oveľa ľahšie odstrániť možné zvyšky jedál, pretože zabránite ich pripáleniu pri ďalšom použití spotrebiča.
- Na čistenie produktu nie sú potrebné žiadne zvláštne čistiace prípravky. Na čistenie produktu použite teplú vodu s čistiacim prostriedkom, jemnú látku alebo špongiu a utrite ju suchou látkou.
- Na čistenie nehrdzavejúcich alebo neoxidujúcich povrchov a rúčky nepoužívajte čistiace prostriedky, ktoré obsahujú kyseliny alebo chloridy. Tieto časti očistite tak, že ich utriete jemnou látkou s tekutým saponátom (nie drsným), pričom musíte dávať pozor, aby ste ich utierali jedným smerom.



Niektoré saponáty alebo čistiace látky môžu poškodiť povrch.

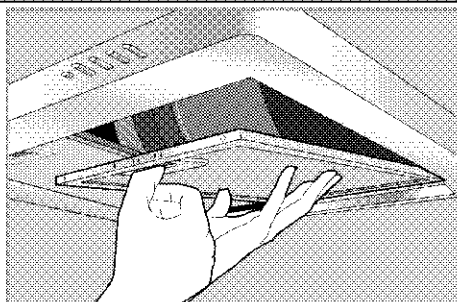
Počas čistenia nepoužívajte agresívne saponáty, čistiace prášky/krémy, ani žiadne ostré predmety.



Na čistenie nepoužívajte parné čističe.

### Hliníkový filter

Tento filter zachytáva častice oleja zo vzduchu. Pri bežnom používaní vám odporúčame filter čistiť raz mesačne. Najskôr odstráňte hliníkové filtre pre tento proces. Umyte filtre vo vode s tekutým detergentom a po vyschnutí ich nainštalujte na pôvodné miesto. Hliníkové filtre po čase v dôsledku umývania zmenia farbu. Ide o bežný jav, ktorý si nevyžaduje výmenu filtra.



Hliníkové filtre je možné nechať umyť aj v umývačke riadu.

### Odstránenie hliníkových filtrov

1. Zámku hliníkového filtra zatlačte dopredu.
2. Filter stiahnite mierne nadol a potiahnite dopredu. V opačnom prípade môže dôjsť k ohnuti filtera.
3. Po umytí hliníkový filter namontujte späť na pôvodné miesto v opačnom poradí krokov.

### Karbónový filter (používanie bez komína)

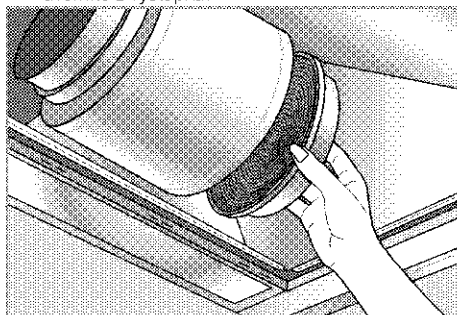


Karbónový filter sa nikdy nesmie umývať.

Pri bežnom používaní je ho potrebné vymieňať každé 4 mesiace. Karbónové filtre môžete obstaráť v autorizovaných servisoch.

### Odstránenie karbónových filtrov

1. Odstráňte hliníkové filtre.
2. Ak chcete odstrániť karbónový filter, otočením ho uvoľníte z výstupku.



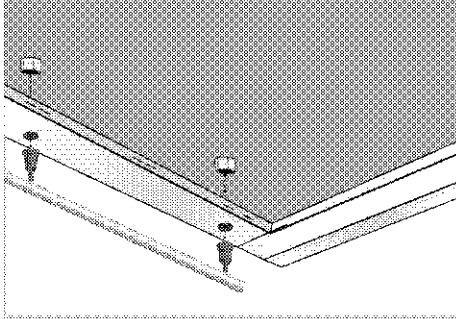
3. Nainštalujte nový karbónový filter.
4. Hliníkové filtre namontujte späť.



Ak nebudete dodržiavať pravidlá čistenia a výmeny filtrov digestora, môže dôjsť k požiaru.

## Odstránenie rukoväte digestora

1. Odstráňte hliníkové filtre potlačením zámok.
2. Povoľte matice zvnútra digestora nachádzajúce sa na rovnakej úrovni s rukoväťami.



3. Znovu upevnite rukoväť pomocou matic zvnútra digestora.
4. Hliníkové filtre namontujte späť.



V krajinách so servisnou podporou vám inštaláciu rukovätí zabezpečí servis.

## Výmena svetidla



### NEBEZPEČENSTVO:

Pred výmenou svetidla sa uistite, že výrobok je odpojený zo siete, aby ste predišli riziku zásahu elektrickým prúdom. Ak je svetidlo horúce, nechajte ho vychladnúť. Horúce povrchy môžu spôsobiť popáleniny!



Špecifikácie svetidla nájdete v časti *Technické parametre, strana 9*. Svetlá do rúry môžete získať u vášho autorizovaného servisného zástupcu.

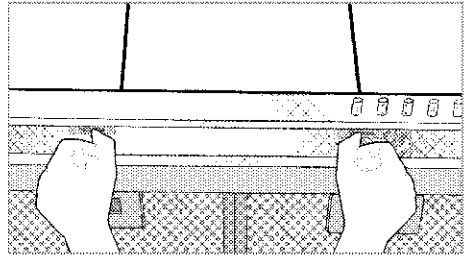


Poloha svetla sa môže líšiť od toho, ktoré je zobrazené na obrázku.



Žiarovka použitá v tomto spotrebiči nie je vhodná na osvetlenie miestnosti. Zamýšľaným účelom tejto žiarovky je pomôcť užívateľovi vidieť na potraviny.

1. Výstupky svetidla zatlačte dopredu, aby ste mohli vybrať plastový diel svetidla podľa znázornenia.



2. Vymeňte svetidlá.
3. Umiestnite plastový diel svetidla do rovnakej drážky a zaistíte plastovými výstupkami. Plastový diel zapadne na miesto po zaznení cvaknutia.



## **6** Riešenie problémov

### **Produkt nepracuje.**

- Sieťová poistka je chybná alebo sa prepálila. >>> *Skontrolujte poistky v poistkovej skrinke. Ak je to nutné, vymeňte ich alebo ich prepnite.*
- Výrobok nie je zapojený do elektrickej zásuvky. >>> *Skontrolujte pripojenie zástrčky.*
- Možno nie je nastavené tlačidlo rýchlosti. >>> *Stlačte príslušné tlačidlo rýchlosti.*
- Došlo k výpadku prúdu. >>> *Skontrolujte, či je prítomný prúd. Skontrolujte poistky v poistkovej skrinke. Ak je to nutné, poistky vymeňte alebo ich prepnite.*

### **Osvetlenie digestora nefunguje.**

- Svetidlo digestora nefunguje. >>> *Vymeňte svetidlo digestora.*
- Došlo k výpadku prúdu. >>> *Skontrolujte, či je prítomný prúd. Skontrolujte poistky v poistkovej skrinke. Ak je to nutné, poistky vymeňte alebo ich prepnite.*

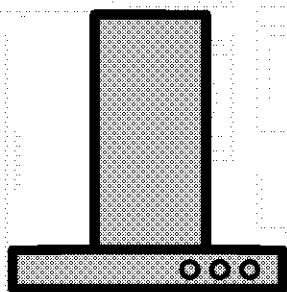


Ak problém nedokážete odstrániť, hoci ste postupovali podľa pokynov uvedených v tejto časti, obráťte sa na autorizovaného servisného technika alebo predajcu, u ktorého ste si zakúpili výrobok. Nikdy sa nepokúšajte sami opraviť pokazený výrobok.



# Emhætten

## Brugsvejledning



DA

**beko**

## Læs denne brugervejledning først!

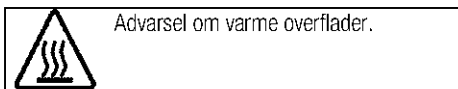
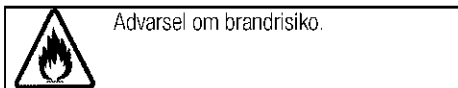
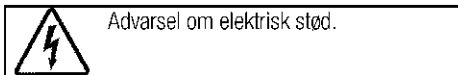
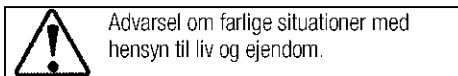
Kære kunde!

Tak, fordi du har valgt et Beko produkt. Vi håber, at du vil opnå de bedste resultater med dette kvalitetsprodukt, som er blevet fremstillet efter den nyeste teknologi. Læs venligst omhyggeligt hele brugervejledningen og alle andre medfølgende dokumenter, før du tager produktet i brug, og hold dem som en reference til fremtidig benyttelse. Hvis du overdrager produktet til en anden person, giv også denne brugervejledning. Følg alle advarsler og informationer i brugervejledningen.

Husk, at denne brugervejledning også gælder for andre modeller. Forskelle mellem modellerne vil blive angivet i vejledningen.

### Forklaring af symboler

I hele brugervejledningen anvendes følgende symboler:



**Arçelik A.Ş.**  
Karaağaç caddesi No:2-6  
34445 Sütlüce/Istanbul/TURKEY  
Made in TURKEY

<b>1</b>	<b>Vigtige sikkerheds- og miljømæssige instruktioner og advarsler</b>	<b>4</b>	<b>3</b>	<b>Installation</b>	<b>10</b>
	Generelle sikkerhedsregler .....	4		Installation .....	10
	Elektrisk sikkerhed .....	4		Fremtidig transport .....	13
	Produktsikkerhed .....	5	<b>4</b>	<b>Betjening af emhætten</b>	<b>14</b>
	Tilsløbet brug .....	6			
	Sikkerhed for børn .....	6	<b>5</b>	<b>Vedligeholdelse og pleje</b>	<b>15</b>
	Bortskaffelse af gammelt apparat .....	7		Generelle informationer .....	15
	Bortskaffelse af transportemballage .....	7		Udskiftning af pære .....	16
<b>2</b>	<b>Generelle informationer</b>	<b>8</b>	<b>6</b>	<b>Fejlfinding</b>	<b>17</b>
	Oversigt .....	8			
	Leveringsomfang .....	9			
	Tekniske specifikationer .....	9			

## **1** Vigtige sikkerheds- og miljømæssige instruktioner og advarsler

Dette afsnit indeholder sikkerhedsanvisninger, der vil medvirke til at undgå risiko for personskade eller skade på ejendom. Manglende overholdelse af disse anvisninger vil annullere garantien.

### **Generelle sikkerhedsregler**

- Risiko for forgiftning! Når apparatet er i drift, suges luft fra hele huset. Hvis der ikke sørges for tilstrækkelig ventilation, vil affald og giftige gasser, der frigives som følge af afbrænding, trækkes tilbage ind i huset gennem skorstenstrækket. Betjen ikke apparatet sammen med kilder, der kan emitte giftige gasser og skabe lufttræk (træ-, gas-, olie- og kulovne, vandvarmere, kedler, osv.).
- Få altid en autoriseret person til at kontrollere tilstrækkeligheden af ventilation og skorstenstræk i din bygning.
- Apparatet er ikke beregnet til at blive brugt af personer (inklusive børn) med reducerede fysiske, sensoriske eller mentale evner, eller mangel på erfaring eller viden, medmindre de er under overvågning, eller de har fået . Børn skal overvåges for at sikre, at de ikke leger med apparatet. Rengøring og

vedligeholdelsesprocedurer bør ikke udføres af børn, medmindre de er under opsyn.

- Installation og reparation af produktet må kun udføres af autoriseret serviceagent.. Producenten fraskriver sig ethvert ansvar for skader forårsaget af handlinger udført af ikke autoriserede personer.
- Tag ikke apparatet i brug hvis det er defekt eller hvis det har synlige fejl.
- Sørg for, at apparatet er slukket efter hver brug.
- Apparatet skal installeres af en kvalificeret person i overensstemmelse med gældende regler. I modsat fald bortfalder garantien.

### **Elektrisk sikkerhed**

- For at få dit produkt klar til brug, skal du først have installationssted og elektriske ledninger forberedt. Bagefter kan du tilkalde din nærmeste autoriserede serviceagent.
- Hvis produktet har fejl, bør det ikke bruges, før det er blevet repareret af en autoriseret serviceagent. Der er risiko for elektrisk stød!
- Tilslut aldrig emhætten, før installationen er færdig.

- Rør aldrig ved stikket med våde hænder! Træk ikke stikket ud ved at trække i kablet; tag altid fat i stikket for at trække.
- Under installationen, vedligeholdelsen, rengøringen og reparationen skal produktet frakobles elnettet.
- Hvis ledningen er beskadiget, skal den udskiftes af producenten eller dens serviceagent eller lignende kvalificerede personer for at undgå farer.
- Tilslut aldrig strømkablet i nærheden af emhætten. Hvis det smeltes, kan det forårsage brand.
- Al arbejde på elektrisk udstyr må kun udføres af autoriseret fagperson.
- I tilfælde af skader skal produktet slukkes og frakobles strømmen. Slå sikringen fra.
- Sørg for, at sikringen er passende til apparatet.
- Spul aldrig produktet med vand! Der er risiko for elektrisk stød!
- Betjen aldrig produktet uden oliefilter. Fjern aldrig oliefiltere, når produktet er i brug.
- Undgå store flammer under produktet. Ellers kan partikler på oliefilteret tændes og forårsage brand.
- Tænd for kogepladen efter at have placeret gryder på den. Ellers kan stigende temperatur deformere nogle dele af produktet.
- Sluk kogepladen, før du tager gryder og pander af.
- Undgå brændbare materialer under emhætten.
- Udsæt ikke produktet for åben ild under det. Det kan resultere i, at olier samlet i filteret antændes. Betjen ikke produktet uden filter.
- Lad aldrig komfuret være uden opsyn, når du steger fødevarer, da olien kan flamme op og kan forårsage brand. Vær derfor forsigtig med tøj og gardiner.
- Hvis emhætten ikke rengøres regelmæssigt ordentligt, kan dette medføre risiko for brand af din emhætte.

## Produktsikkerhed

- Afstanden mellem bunden af emhætten og toppen af kogepladen må ikke være mindre end 650 mm.
- Berør aldrig emhættens lamper efter at de har været tændt i en længere periode. Varme lamper kan forbrænde dine hænder.
- For at opfriske luften i køkkenet og fjerne lugt og damper, skal du tænde emhætten i yderligere 15 minutter efter kogning eller stegning er afsluttet.
- Der skal være passende ventilation i rummet, når emhætten bruges samtidigt med apparater, der forbrænder gas eller andet

brændstof. (Gælder ikke for apparater, der kun udleder luften tilbage til rummet)

- I det sted, hvor emhætten bliver brugt, skal udstødningen af fyringsolie eller gas-enheder, såsom rumopvarmere, være helt isoleret eller enheden skal være hermetisk lukket.
- Hvis der er en fyringsolie-enhed eller gas-enhed i nærheden, skal rummet være ventileret tilstrækkeligt.
- Når en ikke-elektrisk drevet enhed bruges samtidigt i nærheden af emhætten, skal undertrykket i rummet være maksimalt 0,4 mbar for at undgå, at emhætten returnerer den anden enheds udstødning ind i rummet.
- Slut aldrig emhætten til en skorsten, der bruges til varmeapparater, udledningsgas eller med flammer. Overhold myndighedernes regler om udledning af luft.
- Brug rør 120 mm i diameter til tilslutning til skorsten. Rørtilslutningen skal være kortest muligt og med få bøjninger.
- Hæng ikke letantændelige og brændbare materialer på emhættens håndtag.
- Vores virksomhed skal aldrig være ansvarlig for de problemer, der skyldes brug mod de ovenstående advarsler.

- Der er risiko for brand, hvis rengøringen ikke udføres i overensstemmelse med instruktionerne.
- Flamber ikke under emhætten.
- Forsigtig: Tilgængelige dele kan blive varme, når de bruges med et kogeapparat.
- Det anbefales at rengøre filteret en gang om måneden ved normal brug.

### Tilsigtet brug

Dette produkt er beregnet til husholdningsbrug. Kommerciel brug er ikke tilladt.

Producenten er ikke ansvarlig for nogen skade, der er forårsaget af forkert brug eller håndtering.

### Sikkerhed for børn

- Hold børn væk fra produktet, når det kører, og lad dem ikke lege med produktet.
- Emballagen er farlig for børn. Hold emballagen på et sted, hvor børn ikke kan nå den, og sorter og kasser den i overensstemmelse med direktiverne om bortskaffelse af affald.
- Elektriske produkter er farlige for børn. Hold børn væk fra produktet, når det kører, og lad dem ikke lege med produktet.



## Bortskaffelse af gammelt apparat

### Overholdelse af WEEE-direktivet og bortskaffelse af affald:



Dette produkt er i overensstemmelse med WEEE-direktiv (2012/19/EU). Dette produkt bærer et symbol for klassificering af bortskaffelse af elektrisk og elektronisk udstyr (WEEE).

Dette produkt er fremstillet af dele og materialer af høj kvalitet, der kan bruges igen, og som er egnede for genbrug. Smid ikke produktet med husholdningsaffald og andet affald ved slutningen af dets levetid. Bring det til et opsamlingssted for genbrug af elektroniske og elektriske apparater. Kontakt dine lokale myndigheder for at finde nærmeste opsamlingssted.

### Overholdelse af RoHS-direktivet:

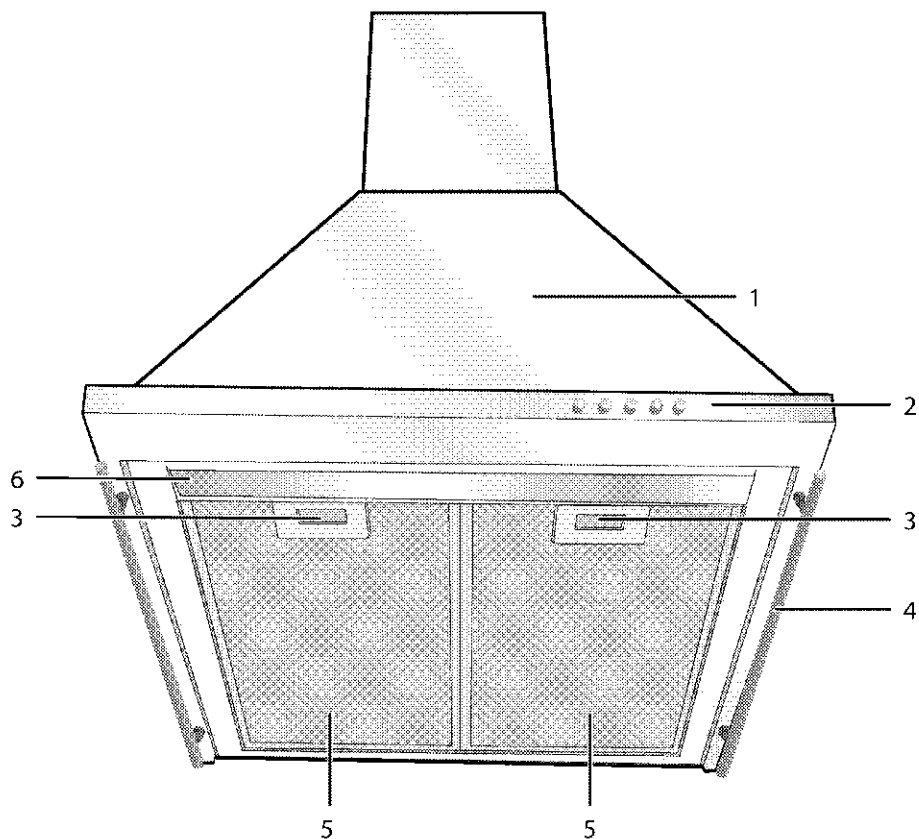
Det produkt, du har købt, er i overensstemmelse med EU RoHS-direktivet (2011/65/EU). Det indeholder ikke skadelige og forbudte materialer angivet i direktivet.

### Bortskaffelse af transportemballage

- Transportemballagen kan være farlig for børn. Opbevar emballagen et sikkert sted uden for børns rækkevidde. Transportemballagen består af materialer, der kan genbruges. Sorter dem i henhold til genbrugsanvisninger. Blænd dem ikke sammen med husholdningsaffald.

## 2 Generelle informationer

### Oversigt



- 1 Emhættens kabinet
- 2 Betjeningspanel
- 3 Lås til aluminiumsfilter

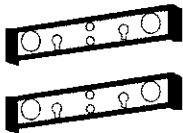
- 4 Håndtag
- 5 Aluminiumsfilter
- 6 Lampe

## Leveringsomfang

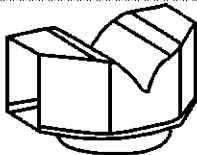


Udvalg af tilbehørsdele kan variere afhængig af produktmodellen. Ikke alle beskrevne tilbehørsdele findes på dit produkt.

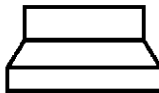
1. Brugsvejledning
2. Vægforbindelse



3. Komponent til ledning af luft valgfrit



4. Adapter til skorstenstilslutning



5. Ventil til forhindring af omvendt luftstrøm



6. Afstandsring



## Tekniske specifikationer

Eksterne mål (højde/bredde/dybde)	min.735 mm max. 1130 mm/600 mm/502 mm
Spænding/frekvens	220-240 V, 50 Hz
Betjening	3 niveau
Sugestyrke	460 m <sup>3</sup> /h
Total strømforbrug	max. 200 W
Sikring	min. 10 A
Diameter af luftudledningsrør	120 - 150 mm



Tekniske specifikationer kan blive ændret uden forvarsel med henblik på forbedring af produktets kvalitet.



Tallene i manualen er skematiske og kan afvige fra det aktuelle produkt.



De værdier, der er angivet på produktets markeringer eller i andre trykte dokumenter, der følger med produktet, er opnået under laboratorieforhold som efter relevante standarder. Afhængig af drifts- og miljøforhold kan disse værdier variere.

### 3 Installation

Kontakt autoriseret serviceagent for installationen af produktet. Sørg for, at de elektriske installationer er på plads, før du tilkalder en autoriseret serviceagent til at få produktet klar til brug. Ellers kan du kontakte en kvalificeret elektriker og montør for at få foretaget de nødvendige foranstaltninger.



Forberedelse af placering og elektrisk installation til produktet er under kundens ansvar.



#### FARE:

Produktet skal installeres i overensstemmelse med alle lokale regulativer omkring elektricitet.



#### FARE:

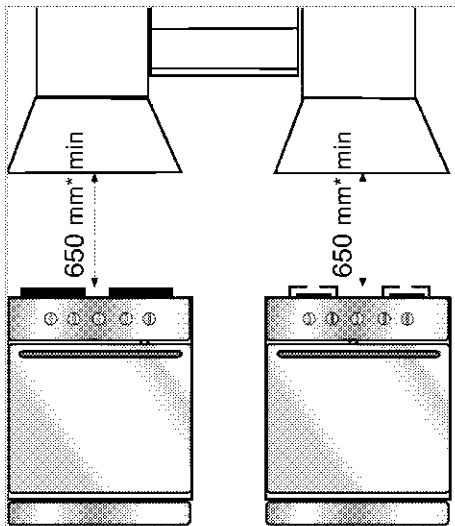
Før installationen kontroller visuelt, om produktet har nogen fejl. Hvis produktet har fejl, må det ikke installeres. Beskadiget produkt kan skabe risiko for din sikkerhed.



#### FARE:

Advarsel: Manglende installation af skruer eller fastsættelse af enhed i overensstemmelse med instruktionerne kan resultere i elektriske farer.

### Installation



\* min.

Afstanden mellem den understøttende overflade for gryder/pander på kogepladen og den nederste del af emhætten skal være på mindst 65 cm. Den bortledte luft må ikke udledes til et aftræk, som anvendes til dampe fra andre apparater, der forbrænder gas eller andre brændstoffer. (Gælder ikke for apparater, der kun udleder luften tilbage til rummet) Reglementet for udledning af luft skal opfyldes.

### Elektrisk tilslutning

Enheden er fremstillet med dobbelt strømkabel og skal tilsluttes lysnettet ved hjælp af en elektrisk afbryder med mindst 3 mm afstand mellem bipolare stikledninger. Tilkald en elektriker til at installere elektriske ledninger.

- Installer dit produkt for at sikre let adgang til el-tilslutning (stik, stikkontakt) efter installationen.

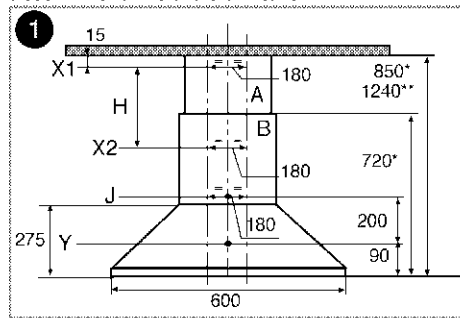
### Installation af emhætten



Alle dimensioner er i mm.

Oplysninger, der kræves til forberedelse af installationsstedet for din emhætte, er angivet nedenfor.

Emhætten skal placeres på linje med midteraksen af kogeapparatet. Der skal være mindst 650 mm afstand mellem kogeapparatet og emhættens oliefilter. Følg disse trin for at installere emhætten.

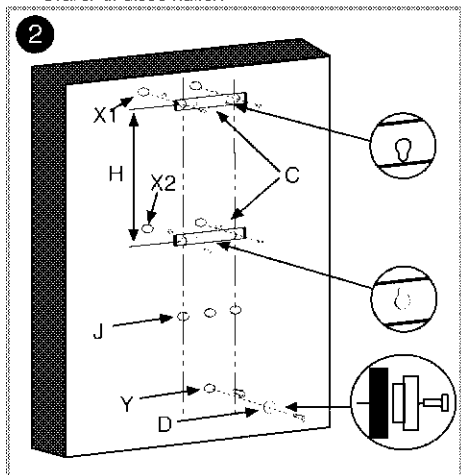


\* min.

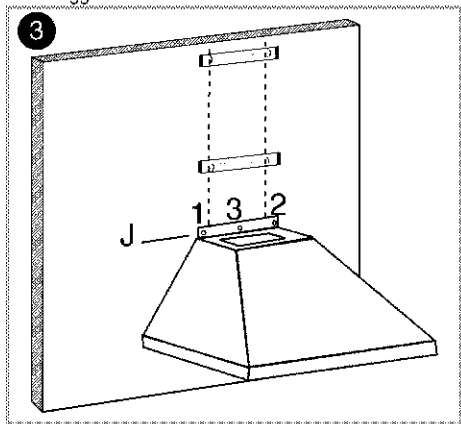
\*\* max.

1. Centrér kogeapparatet og tegn en akse på væggen op til 950 mm høj. Tegn derefter to parallelle linjer med 90 mm afstand på begge sider af akserne, der når loftet. Bestem placering af huller ved at tegne linjerne Y-J-X2 og X1, som skærer lodret denne akse, med målinger angivet i Figur 1.

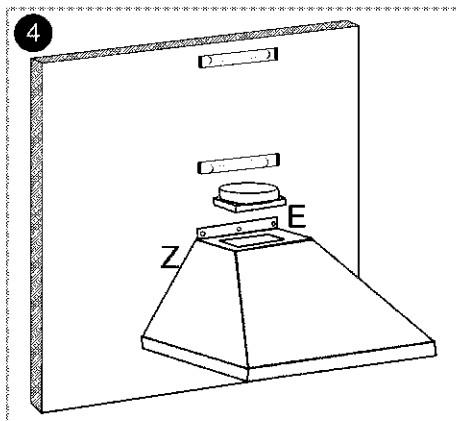
2. Bør 8 mm huller i punkterne X, Y, X2, X1, og anbring plastpropper, der fulgte med pakken. Kontroller, om hullerne i aftræksforbindelsen svarer til disse huller.



3. Som vist i Figur 2, fastgør stik (C) til hullerne X1 og X2 ved hjælp af de to fikseringsskruer, der fulgte med tilbehøret. Skru afstandsrings (D) i Y-hullet som lille i diameter sider, der vender mod væggen.



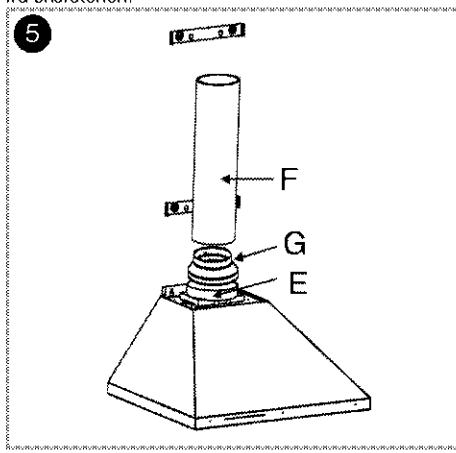
4. Sæt emhætten fra nøglehullet på bagpladen i afstandsrings, og skub den ned for at sikre, at den sidder fast. Skru derefter kabinettet til væggen fra hullerne J1 og J2 på den øverste bagside af kabinettet. For at undgå, at emhætten falder ned ved et uheld, skru den også fra huller J3, som vist i Figur 3.



5. Som vist i Figur 4, placer skorstens udløbsflange (E) i den rektangulære åbning på den øverste del af emhætten, og skru flangen til kabinettet ved hjælp af 2,9 mm sporede skruer, der fulgte med tilbehør.

#### 6. Til brug med skorstenstilslutning:

I skorstenstilsluttet position vil absorberet luft gå gennem oliefiltere til åbningen, og derefter vil nå til skorstenen gennem tilslutningsrør og endelig ledt ud fra skorstenen.



Ved brug af denne forbindelsesposition skal 150 til 120 mm E-stik installeres på skorstens udløbsflange, som vist i Figur 5.

Tilslutningsrør til skorsten skal være fremstillet af brandsikret plastmateriale. Ved brug af fleksibel forbindelsestype bør det huskes, at skarpe hjørner og pludselige sammentrækninger vil have en negativ indvirkning på luftsugningen.

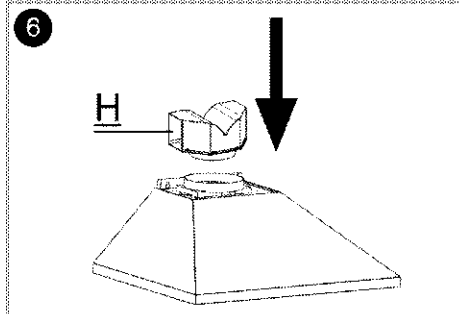
Aftræksforbindelse bør på ingen måde gøres til en forbindelse, som en anden enhed allerede er sluttet til.



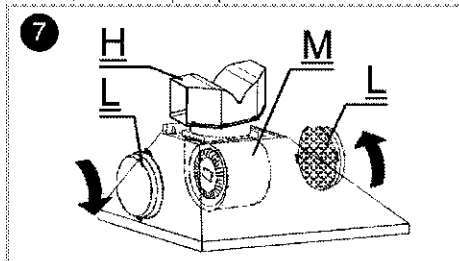
Tilslutningsrør bør ikke være større end 120 mm. På den anden side forhindrer denne installation korrekt tilslutning til skorsten.

## 7. Intern cirkulation (Brug med kulfilter)

Luft, der suges ind i apparatet i den interne cirkulation, leveres tilbage til apparatet fra riste i aftrækket efter den passerer gennem oliefiltere, kulfiltere, hvor den er rensat fra dårlig lugt og luft deflektor.



Som vist i Figur 6, er komponenten, der dirigerer luft, installeret på H-punktet.



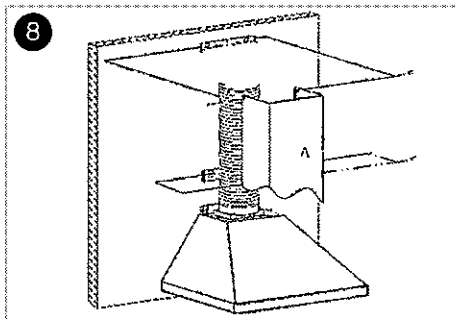
Placer øreslidser af kulfiltere (L) i ørerne på motorbæreren (M) som vist i Figur 7, og drej mod uret for at fastgøre dem. Anvend samme fremgangsmåde til motorbæreren på den anden side.



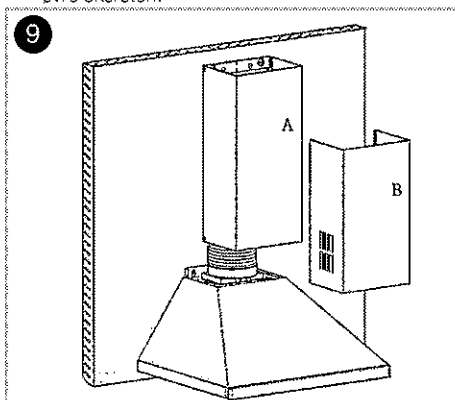
I tilfælde af manglende regelmæssige rengøring og vedligeholdelse af oliefiltere, og når kulfiltere når sin levetid (ca. 4 måneder), kan der opstå en brand.

## 8. Installation af aftræk

For at installere øvre skorsten A, skal du fastgøre de øverste hjørner af skorstenen til forbindelsen (C) som vist nedenfor, og skrue den til stik med 2,9 mm skruer.



Afstanden mellem hullet X1 og X2 bestemmes under installationen i henhold til længden af den øvre skorsten.



For at installere nedre skorsten B, skal du strække den ved at trække lidt fra begge sider, og fastgøre den på den øvre skorstens hullerne, som vist i figuren ovenfor.

## Du kan bruge emhætten på to måder:

### 1- brug med skorstensforbindelse

Dampe udledes med aftræksrøret fastgjort til forbindelsesringen på emhætten. Aftræksrørets diameter skal være samme som forbindelsesringens diameter. For at muliggør nem fjernelse af luften fra rummet i horisontale opsætninger, skal røret være lidt på skrå opad (ca. 10°).

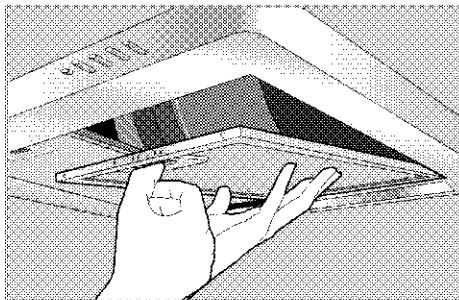


Kulfiltere skal fjernes, hvis det er installeret i emhætten.

### - Brug uden skorstensforbindelse

Luften filtreres af kulfiltere og returneres til rummet. Kulfiltere anvendes, hvis der ingen aftræk er tilgængeligt i huset, eller når det ikke er muligt at installere aftræksrøret.

- Fjern aluminiumsfiltere som vist nedenfor.



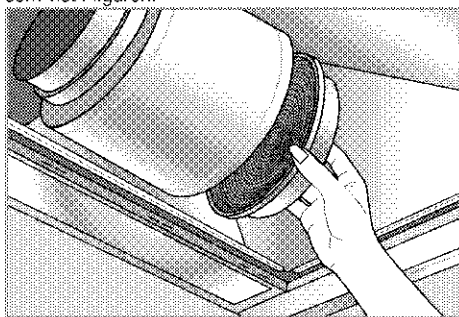
### Fremtidig transport

- Behold produktets original emballage og transporter det i den. Følg instruktionerne, der er trykt på emballagen. Hvis du ikke har den originale emballage, så pak produktet i bobleplast eller tykt pap og tape det fast.



Anbring ikke objekter på produktet, og flyt det i opretstående stilling.

- For at installere kulfilter, centrér kulfilter på plastik delen på begge sider af blæseren, og fastgør det til ringene.
- Stram det ved at dreje det til højre og venstre, som vist i figuren.



Kontrollér helhedsindtrykket af dit produkt for eventuelle skader, der måtte være opstået under transporten.

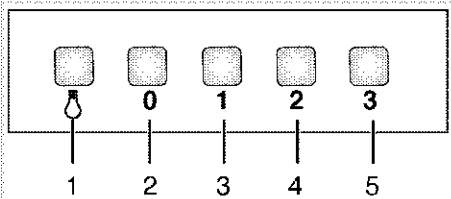
- Installer aluminiumsfiltere.

## 4 Betjening af emhætten

Emhætten er udstyret med en motor med forskellige hastighedsindstillinger.

For en bedre ydeevne anbefaler vi at bruge lav hastighed under normale forhold, og høje hastigheder, når lugt og dampe intensiveres.

### Betjening af emhætten



- 1 Lampeknap
- 2 Sluk-knap
- 3 Hastighed1
- 4 Hastighed2
- 5 Hastighed3

1. Tryk på den relevante knap for den hastighed, du ønsker at betjene emhætten.



Tryk aldrig på to knapper samtidigt. Når de trykkes, aktiveres højere hastighed.

### Sådan slukkes emhætten

1. Tryk på sluk-knappen, når emhætten kører i en valgt hastighed.

### Sådan betjenes lampen

1. Tryk på lampeknappen for at tænde for lyset.

### Sådan slukkes lampen

1. Tryk på lampeknappen igen for at slukke lyset.



Sluk-knappen slukker ikke lyset men stopper drift af emhætten.



## 5 Vedligeholdelse og pleje

### Generelle informationer

Produktets levetid øges og frekvente problemer vil nedsættes, hvis produktet rengøres med regelmæssige intervaller.



#### FARE:

Træk stikket ud af stikontakten, før du begynder vedligeholdelses- eller rengøringsarbejde. Der er risiko for elektrisk stød!

- Rengør produktet grundigt efter hver brug. På den måde vil det være muligt at fjerne madlavningsrester nemmere og undgå, at de brænder på næste gang, komfuret bruges.
- Der skal ikke bruges specielle rengøringsmidler for at rengøre produktet. Brug varmt vand med opvaskemiddel, en blød klud eller svamp til at rengøre produktet, og tør det efter med en tør klud.
- Undlad at bruge rengøringsmidler, der indeholder syre eller klor, til at rengøre overflader af rustfrit stål og håndtaget. Brug en blød klud med et flydende rengøringsmiddel (ikke skurende) til at tørre disse dele rene, idet man skal være opmærksom på kun at tørre i én retning.



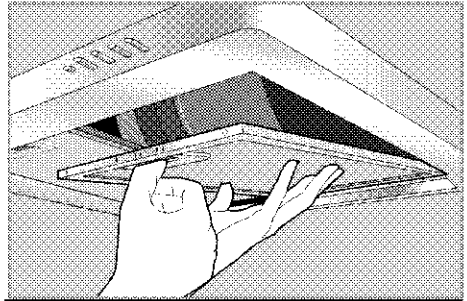
Overfladen kan blive ødelagt af nogle rengøringsmidler eller rengøringsmaterialer. Brug ikke aggressive rengøringsmidler, skurepulver/reensemælk eller skarpe genstande.



Brug ikke damprensere til rengøring.

### Aluminiumsfilter

Dette filter fanger oliepartikler i luften. **Det anbefales at rengøre filteret en gang om måneden ved normal brug.** Fjern først aluminiumsfiltere til at udføre processen. Filterne vaskes i vand med flydende vaskemiddel og installeres tilbage efter tørring. Aluminiumsfiltere kan ændre farven med tiden som følge af vask. Dette er normalt, og du skal ikke udskifte filteret.



Aluminiumsfiltere kan også vaskes i opvaskemaskinen.

### Sådan fjernes aluminiumsfiltere

1. Skub låsen til aluminiumsfilter fremad.
2. Sænk filteret lidt, og træk det tilbage. Ellers kan du bøje filteret.
3. Efter vask, udfør trinene ovenfor i omvendt rækkefølge for at sætte aluminiumsfilteret på plads.

### Kulfilter (brug uden skorsten)

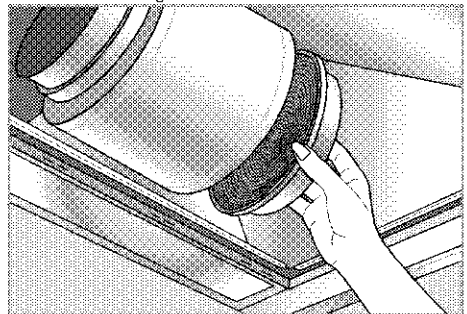


Kulfilter må aldrig vaskes.

Det skal udskiftes hvert 4. måned ved normal brug. Kulfiltere kan købes hos autoriseret service.

### Sådan fjernes kulfiltere

1. Fjern aluminiumsfiltere
2. For at fjerne kulfilter skal du dreje det for at frigøre filteret fra ringen.



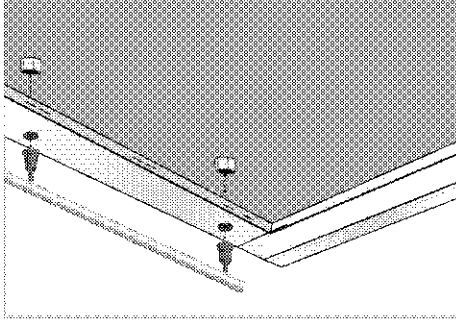
3. Installer det nye kulfilter.
4. Geninstaller aluminiumsfiltere.



Du kan forårsage brand, hvis du ikke overholder reglerne om rengøring og udskiftning af emhættefiltere.

### Sådan fjernes emhættens håndtag

1. Fjern aluminiumsfiltrerne ved at skubbe deres låse.
2. Løsn møtrikkerne fra indersiden af emhætten, der findes på samme niveau som håndtagene.



3. Fastgør håndtagene igen med møtrikkerne fra indersiden af emhætten.
4. Geninstaller aluminiumsfiltere.



I lande, hvor der findes service og support, vil håndtagene blive installeret af servicen.

### Udskiftning af pære



#### FARE:

Før du skal udskifte pæren, sørg for at apparatet er frakoblet lysnettet for at undgå risikoen for elektrisk stød. Hvis pæren er varm, skal den køle ned.  
Varme overflader kan forårsage forbrændinger!



For specifikationer af pæren, se *Tekniske specifikationer*, side 9. Pæren kan fås hos autoriserede serviceagenter.

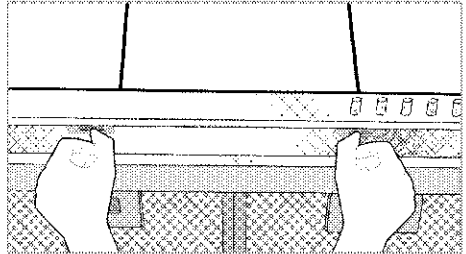


Lampens position kan variere fra den viste.



Pæren der anvendes i denne installation er ikke egnet til oplysning i hjemmet. Denne pære er beregnet til at hjælpe brugeren med at se fødevarer.

1. Skub lampens tapper for at fjerne plastikdelen, som vist her.



2. Udskift pæren.
3. Anbring lampens plastikdel i samme tapper og fastgør dem. Plastikdelen er fastgjort, når du hører en klik-lyd.

## 6 Fejlfinding

### Produktet virker ikke.

- Hovedsikringen er defekt eller er slået fra. >>> *Kontroller sikringerne i sikringsskabet. Udskift eller nulstil dem, hvis det er nødvendigt.*
- Produktet er ikke sat i stikkontakten. >>> *Kontroller stikkets tilslutning.*
- Hastighedsknappen er muligvis ikke aktiveret. >>> *Tryk på hastighedsknappen.*
- Strømmen er afbrudt. >>> *Kontroller, om der er strøm. Kontroller sikringerne i sikringsskabet. Udskift eller nulstil dem, hvis det er nødvendigt.*

### Emhættens lys virker ikke.

- Emhættens lampe er defekt. >>> *Udskift emhættens pære.*
- Strømmen er afbrudt. >>> *Kontroller, om der er strøm. Kontroller sikringerne i sikringsskabet. Udskift eller nulstil dem, hvis det er nødvendigt.*

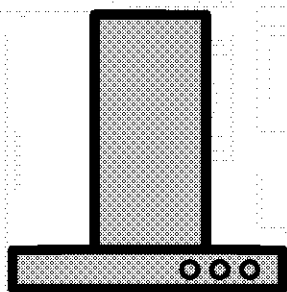


Kontakt den autoriserede serviceagent eller forhandler, hvor du har købt produktet, hvis du ikke kan afhjælpe problemet, selv om du har udført instruktionerne i dette afsnit. Forsøg aldrig selv at reparere et defekt produkt.



# Απορροφητήρα

## Εγχειρίδιο χρήσης



EL

**beko**

## Διαβάστε πρώτα το παρόν εγχειρίδιο χρήσης!

Αγαπητέ Πελάτη,

Ευχαριστούμε που προτιμήσατε ένα προϊόν Beko. Ελπίζουμε να έχετε τα καλύτερα αποτελέσματα από το προϊόν σας, το οποίο έχει κατασκευαστεί με υψηλή ποιότητα και τεχνολογία αιχμής. Για την ασφάλεια σας και την σωστή χρήση-λειτουργία του προϊόντος, διαβάστε προσεκτικά ολόκληρο το παρόν εγχειρίδιο χρήσης και τα άλλα συνοδευτικά έγγραφα, πριν χρησιμοποιήσετε το προϊόν, και φυλάξτε το ως αναφορά για μελλοντική χρήση. Αν παραδώσετε το προϊόν σε άλλον, παραδώστε μαζί και το εγχειρίδιο χρήσης. Τηρείτε όλες τις προειδοποιήσεις και πληροφορίες που περιέχονται στο εγχειρίδιο χρήσης.

Να θυμάστε ότι αυτό το εγχειρίδιο χρήσης έχει επίσης εφαρμογή και σε αρκετά άλλα μοντέλα. Οι διαφορές ανάμεσα σε μοντέλα θα αναφέρονται στο εγχειρίδιο.

### Σημασία των συμβόλων

Σε όλη την έκταση του παρόντος εγχειριδίου χρήσης χρησιμοποιούνται τα εξής σύμβολα:



Σημαντικές πληροφορίες ή χρήσιμες συμβουλές σχετικά με τη χρήση.



Προειδοποίηση για καταστάσεις που αποτελούν κίνδυνο για τη ζωή και την περιουσία.



Προειδοποίηση για ηλεκτροπληξία.



Προειδοποίηση για κίνδυνο πυρκαγιάς.



Προειδοποίηση για θερμές επιφάνειες.



**Arçelik A.Ş.**  
Karaağaç caddesi No:2-6  
34445 Sütlüce/Istanbul/TURKEY  
Made in TURKEY

**1 Σημαντικές οδηγίες και  
προειδοποιήσεις για την ασφάλεια  
και το περιβάλλον 4**

Γενικά για την ασφάλεια .....	4
Ηλεκτρική ασφάλεια.....	5
Ασφάλεια του προϊόντος.....	6
Προβλεπόμενη χρήση.....	7
Ασφάλεια των παιδιών .....	7
Τελική διάθεση του παλιού προϊόντος.....	8
Τελική διάθεση των υλικών συσκευασίας.....	8

**2 Γενικές πληροφορίες 9**

Επισκόπηση.....	9
Αντικείμενο παράδοσης.....	10
Τεχνικές προδιαγραφές.....	10

**3 Εγκατάσταση 11**

Εγκατάσταση.....	11
Μελλοντική μεταφορά.....	15

**4 Λειτουργία του απορροφητήρα 16****5 Συντήρηση και φροντίδα 17**

Γενικές πληροφορίες.....	17
Αντικατάσταση του λαμπτήρα .....	18

**6 Αντιμετώπιση προβλημάτων 19**

## 1 Σημαντικές οδηγίες και προειδοποιήσεις για την ασφάλεια και το περιβάλλον

Το τμήμα αυτό περιέχει οδηγίες ασφαλείας που θα σας βοηθήσουν να προστατευτείτε από τον κίνδυνο τραυματισμού και υλικών ζημιών. Η μη τήρηση αυτών των οδηγιών θα έχει ως αποτέλεσμα την ακύρωση κάθε εγγύησης.

Γενικά για την ασφάλεια

- Κίνδυνος δηλητηρίασης! Κατά τη λειτουργία της συσκευής, αναρροφάται αέρας από όλο το σπίτι. Αν δεν παρέχεται επαρκής αερισμός, θα απορροφηθούν πάλι μέσα στο σπίτι, μέσω του ρεύματος αέρα της καπνοδόχου, απαέρια και τοξικά αέρια που προκύπτουν από καύση. Μη χρησιμοποιείτε τη συσκευή μαζί με πηγές που μπορεί να εκπέμπουν τοξικά αέρια και να δημιουργούν ρεύμα αέρα (σόμπες ξύλου, αερίου, πετρελαίου και άνθρακα, λέβητες θέρμανσης νερού, βραστήρες νερού κλπ.).
- Πάντα να αναθέτετε σε εξουσιοδοτημένα άτομα τον έλεγχο της επάρκειας του αερισμού και του ρεύματος αέρα καμινάδας στο κτίριό σας.
- Η συσκευή δεν προορίζεται για χρήση από άτομα (περιλαμβανομένων παιδιών) με

μειωμένες σωματικές, αισθητηριακές ή διανοητικές ικανότητες ή με έλλειψη εμπειρίας και γνώσης, εκτός αν τα άτομα αυτά έχουν λάβει επιτήρηση ή καθοδήγηση σχετικά με τη χρήση της συσκευής από άτομο υπεύθυνο για την ασφάλειά τους.

Τα μικρά παιδιά πρέπει να βρίσκονται υπό επίβλεψη, ώστε να είστε σίγουροι ότι δεν θα παίξουν με τη συσκευή. Οι εργασίες καθαρισμού και συντήρησης από το χρήστη δεν θα πρέπει να γίνονται από παιδιά, εκτός και αν αυτά βρίσκονται υπό επίβλεψη.

- Αναθέτετε πάντα τις διαδικασίες καθαρισμού και επισκευών σε Εξουσιοδοτημένο Αντιπρόσωπο Σέρβις. Ο κατασκευαστής δεν θα φέρει την ευθύνη για οποιεσδήποτε ζημιές προκύψουν από διαδικασίες που εκτελούνται από μη εξουσιοδοτημένα άτομα.
- Μη χρησιμοποιήσετε τη συσκευή αν είναι ελαττωματική ή έχει οποιαδήποτε ορατή ζημιά.
- Βεβαιωθείτε ότι έχετε απενεργοποιήσει τη συσκευή μετά από κάθε χρήση.



- Η συσκευή πρέπει να εγκατασταθεί από πιστοποιημένο άτομο και σύμφωνα με τους ισχύοντες κανονισμούς. Διαφορετικά θα ακυρωθεί η εγγύηση.

#### Ηλεκτρική ασφάλεια

- Για να προετοιμάσετε το προϊόν για χρήση, πρώτα πρέπει να έχετε ετοιμάσει τη θέση εγκατάστασης και την ηλεκτρική καλωδίωση. Κατόπιν, μπορείτε να καλέσετε το πλησιέστερο Εξουσιοδοτημένο Σέρβις.
- Αν το προϊόν παρουσιάσει βλάβη, δεν θα πρέπει να χρησιμοποιηθεί αν δεν επισκευαστεί από τον Εξουσιοδοτημένο Αντιπρόσωπο Σέρβις. Υπάρχει κίνδυνος ηλεκτροπληξίας!
- Σε καμία περίπτωση μη συνδέσετε τον απορροφητήρα στο ρεύμα πριν ολοκληρωθεί η εγκατάσταση.
- Ποτέ μην αγγίζετε το φως με υγρά χέρια! Μην αποσυνδέετε το προϊόν από την πρίζα τραβώντας το καλώδιο. Πάντα να πιάνετε το ίδιο το φως για να το αποσυνδέσετε.
- Το προϊόν πρέπει να αποσυνδέεται από το δίκτυο ρεύματος κατά τις διαδικασίες

- εγκατάστασης, συντήρησης, καθαρισμού και επισκευών.
- Αν το καλώδιο ρεύματος έχει υποστεί ζημιά, για να αποφύγετε κινδύνους, αυτό θα πρέπει να αντικατασταθεί από τον κατασκευαστή, τον αντιπρόσωπό του για τεχνική εξυπηρέτηση ή άλλο άτομο με παρόμοια εξειδίκευση.
- Σε καμία περίπτωση μη συνδέετε το καλώδιο ρεύματος κοντά στις εστίες. Αν λιώσει το καλώδιο, μπορεί να προκληθεί πυρκαγιά.
- Οποιοσδήποτε εργασίες σε εξοπλισμό και συστήματα που λειτουργούν με ηλεκτρισμό επιτρέπεται να εκτελούνται μόνο από εξουσιοδοτημένο και πιστοποιημένο προσωπικό.
- Σε περίπτωση οποιασδήποτε ζημιάς, απενεργοποιήστε τη συσκευή και αποσυνδέστε την από την παροχή ρεύματος δικτύου. Για να το κάνετε αυτό απενεργοποιήστε τον ασφαλειοδιακόπτη της οικιακής εγκατάστασης.
- Βεβαιωθείτε ότι το ονομαστικό ρεύμα της ασφάλειας είναι σύμφωνο με τα χαρακτηριστικά του προϊόντος.
- Ποτέ μην πλύνετε το προϊόν με νερό! Υπάρχει κίνδυνος ηλεκτροπληξίας!

## Ασφάλεια του προϊόντος

- Η κατακόρυφη απόσταση ανάμεσα στην κάτω επιφάνεια του απορροφητήρα και στην πάνω επιφάνεια της πλάκας εστιών δεν πρέπει να είναι μικρότερη από 650 χιλ.
- Ποτέ μην αγγίζετε το φωτιστικό σώμα του απορροφητήρα όταν έχει λειτουργήσει για πολλή ώρα. Τα καυτά φωτιστικά σώματα μπορεί να κάψουν τα χέρια σας.
- Σε καμία περίπτωση μη χρησιμοποιήσετε το προϊόν χωρίς το φίλτρο λαδιού. Σε καμία περίπτωση μην αφαιρέσετε φίλτρα με το προϊόν σε λειτουργία.
- Αποφεύγετε τις μεγάλες φλόγες κάτω από το προϊόν. Διαφορετικά, τα σωματίδια στο φίλτρο λαδιού μπορεί να αναφλεγούν και να προκαλέσουν πυρκαγιά.
- Ενεργοποιείτε τις εστίες μόνο αφού έχετε τοποθετήσει πάνω τους τα αντίστοιχα σκεύη. Διαφορετικά, λόγω αύξησης της θερμοκρασίας μπορεί να παραμορφωθούν ορισμένα μέρη του προϊόντος.
- Απενεργοποιείτε τις εστίες πριν απομακρύνετε από αυτές τα σκεύη.
- Αποφεύγετε εύφλεκτα υλικά κάτω από τον απορροφητήρα.
- Μην εκθέσετε το προϊόν σε γυμνές φλόγες από κάτω του. Αυτό μπορεί να προκαλέσει την ανάφλεξη του λαδιού που έχει συσσωρευτεί στα φίλτρα. Μη χρησιμοποιείτε το προϊόν χωρίς φίλτρο.
- Ποτέ μην αφήσετε την κουζίνα χωρίς επίτηρηση όταν τηγανίζετε. Το λάδι μπορεί να αναφλεγεί και το λάδι που εκτινάζεται μπορεί να προκαλέσει πυρκαγιά. Επομένως, προσέχετε με υφάσματα και κουρτίνες.
- Αν ο απορροφητήρας δεν καθαρίζεται τακτικά και σωστά, μπορεί να προκληθεί κίνδυνος φωτιάς στον απορροφητήρα σας.
- Για ανανέωση του αέρα της κουζίνας από οσμές μαγειρέματος και ατμούς, αφήνετε τον απορροφητήρα ενεργοποιημένο για 15 λεπτά μετά το τέλος του μαγειρέματος ή τηγανίσματος.
- Θα πρέπει να υπάρχει επαρκής αερισμός του χώρου όταν ο απορροφητήρας κουζίνας χρησιμοποιείται ταυτόχρονα με συσκευές που χρησιμοποιούν αέριο ή άλλα καύσιμα. (Δεν έχει εφαρμογή σε συσκευές που απλά επαναφέρουν τον αέρα στο χώρο).
- Στο χώρο όπου χρησιμοποιείται ο απορροφητήρας, οι εξαγωγές

- καυσαερίων από συσκευές πετρελαίου ή αερίου, όπως σόμπες, πρέπει να είναι πλήρως απομονωμένες ή η συσκευή πρέπει να είναι ερμητικού τύπου.
- Αν υπάρχει συσκευή πετρελαίου ή αερίου μέσα στο χώρο, το δωμάτιο πρέπει να έχει επαρκή αερισμό.
  - Όταν μαζί με τον απορροφητήρα χρησιμοποιείται στο χώρο και μια μη ηλεκτρικής λειτουργίας συσκευή, η αρνητική πίεση στο δωμάτιο δεν πρέπει να υπερβαίνει τα 0,4 mbar για να αποφευχθεί η επιστροφή από τον απορροφητήρα των καυσαερίων της άλλης συσκευής μέσα στο δωμάτιο.
  - Σε καμία περίπτωση μη συνδέσετε τον απορροφητήρα σε καπνοδόχους που χρησιμοποιούνται για σόμπες, καυσαέρια ή με ψηλές φλόγες. Τηρείτε τους κανονισμούς των αρμόδιων αρχών σχετικά με την απελευθέρωση του εξερχόμενου αέρα.
  - Όταν συνδέετε τη συσκευή στην καπνοδόχο, χρησιμοποιείτε σωλήνες διαμέτρου 120 χιλ. Ο αγωγός σύνδεσης θα πρέπει να είναι όσο το δυνατόν μικρότερου μήκους και να έχει όσο το δυνατόν λιγότερες γωνίες.

- Μην κρεμάτε από τις λαβές του απορροφητήρα υλικά που είναι εύφλεκτα ή μπορούν να καούν.
- Η εταιρεία μας δεν θα αναλάβει καμία ευθύνη για οποιαδήποτε προβλήματα προκύψουν από χρήση αντίθετη με τις παραπάνω προειδοποιήσεις.
- Υπάρχει κίνδυνος πυρκαγιάς αν ο καθαρισμός δεν πραγματοποιείται σύμφωνα με τις οδηγίες.
- Μην εκτελείτε συνταγές φλαμπέ κάτω από τον απορροφητήρα κουζίνας.
- Προσοχή: Προσπελάσιμα τμήματα της συσκευής μπορεί να έχουν υψηλή θερμοκρασία όταν χρησιμοποιείται με συσκευή μαγειρέματος.
- Συνιστάται να καθαρίζετε το φίλτρο μία φορά το μήνα για κανονική χρήση.

#### Προβλεπόμενη χρήση

Το προϊόν αυτό έχει σχεδιαστεί για οικιακή χρήση. Δεν επιτρέπεται η επαγγελματική χρήση.

Ο κατασκευαστής δεν θα είναι υπεύθυνος για οποιαδήποτε βλάβη προκληθεί από λανθασμένη χρήση ή χειρισμό.

#### Ασφάλεια των παιδιών

- Κρατάτε τα παιδιά μακριά από το προϊόν όταν λειτουργεί και

μην τους επιτρέπεται να παίζουν με το προϊόν.

- Τα υλικά συσκευασίας είναι επικίνδυνα για τα παιδιά. Κρατάτε τα υλικά συσκευασίας σε μέρος όπου δεν μπορούν να τα φτάσουν τα παιδιά και ταξινομήστε και απορρίψτε τα σύμφωνα με τους κανονισμούς διάθεσης αποβλήτων.
- Τα ηλεκτρικά προϊόντα είναι επικίνδυνα για τα παιδιά. Κρατάτε τα παιδιά μακριά από το προϊόν όταν λειτουργεί και μην τους επιτρέπεται να παίζουν με το προϊόν.

## Τελική διάθεση του παλιού προϊόντος

**Συμμόρφωση με την Οδηγία περί αποβλήτων ηλεκτρικού και ηλεκτρονικού εξοπλισμού (ΑΗΗΕ) και τελική διάθεση του προϊόντος:**



Το προϊόν αυτό συμμορφώνεται με την Οδηγία της Ευρωπαϊκής Ένωσης περί αποβλήτων ηλεκτρικού και ηλεκτρονικού εξοπλισμού (ΑΗΗΕ) (Οδηγία 2002/96/ΕΕ σε συνδυασμό με 2003/108 ΕΕ και την 2012/19/ΕΕ). Το προϊόν φέρει σύμβολο ταξινόμησης για απόβλητα ηλεκτρικού και ηλεκτρονικού εξοπλισμού (ΑΗΗΕ).

Το προϊόν αυτό έχει κατασκευαστεί με εξαρτήματα και υλικά υψηλής ποιότητας τα οποία μπορούν να επαναχρησιμοποιηθούν και είναι κατάλληλα για ανακύκλωση. Μην απορρίψετε το απόβλητο προϊόν μαζί με τα κανονικά οικιακά και άλλα απορρίμματα στο τέλος της ωφέλιμης ζωής του. Παραδώστε το σε κέντρο συλλογής για την ανακύκλωση ηλεκτρικού και ηλεκτρονικού εξοπλισμού. Ζητήστε πληροφορίες από τις τοπικές σας αρχές σχετικά με αυτά τα κέντρα συλλογής.

## Συμμόρφωση με την Οδηγία περί περιορισμού χρήσης ορισμένων επικίνδυνων ουσιών (RoHS):

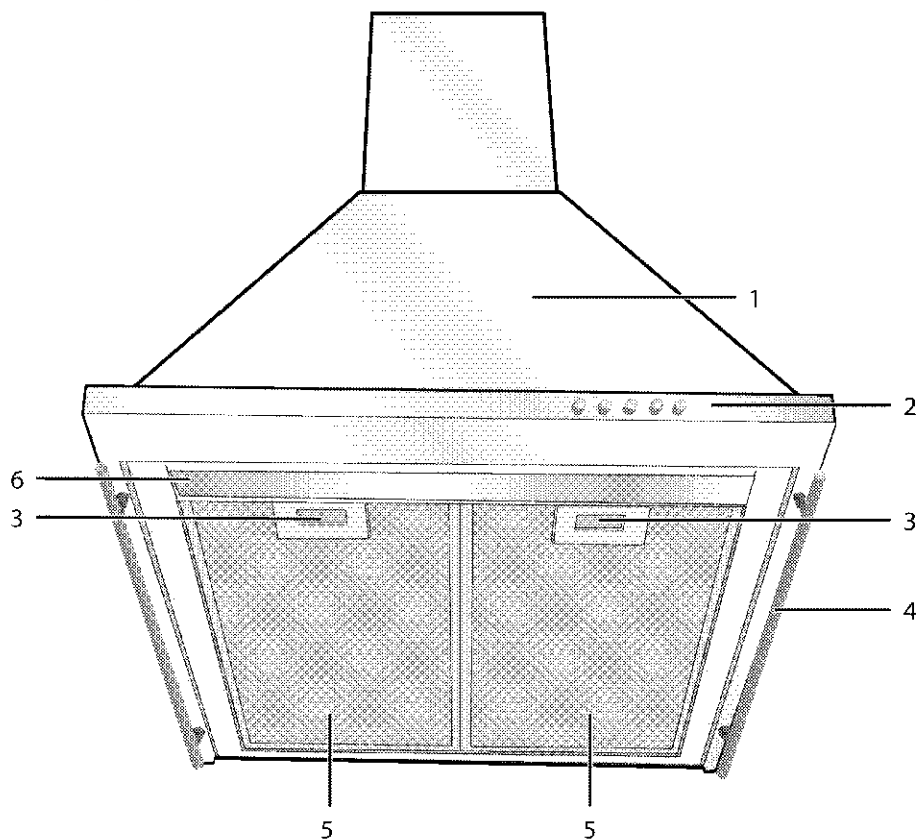
Το προϊόν που έχετε προμηθευτεί συμμορφώνεται με την Οδηγία της Ευρωπαϊκής Ένωσης περί περιορισμού χρήσης ορισμένων επικίνδυνων ουσιών (RoHS) (2011/65/ΕΕ). Δεν περιέχει επικίνδυνα και απαγορευμένα υλικά που ορίζονται στην Οδηγία.

## Τελική διάθεση των υλικών συσκευασίας

- Τα υλικά συσκευασίας είναι επικίνδυνα για τα παιδιά. Διατηρείτε τα υλικά συσκευασίας σε ασφαλές μέρος μακριά από τα παιδιά. Τα υλικά συσκευασίας του προϊόντος είναι κατασκευασμένα από ανακυκλώσιμα υλικά. Η τελική διάθεσή τους πρέπει να γίνεται σωστά και με διαλογή σύμφωνη με τις οδηγίες για τα ανακυκλούμενα απόβλητα. Δεν πρέπει να απορρίπτονται μαζί με τα κανονικά οικιακά απορρίμματα.

## 2 Γενικές πληροφορίες

### Επισκόπηση



- 1 Κορμός απορροφητήρα
- 2 Πίνακας ελέγχου
- 3 Ασφάλιση φίλτρου αλουμινίου

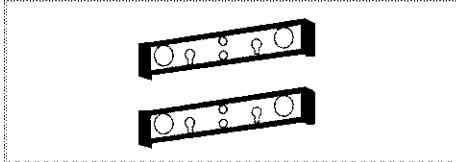
- 4 Λαβή
- 5 Φίλτρο αλουμινίου
- 6 Φωτιστικά

## Αντικείμενο παράδοσης

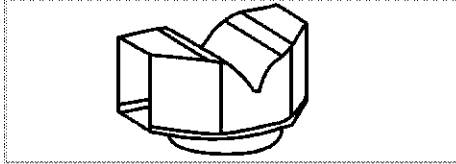


Τα παρεχόμενα αξεσουάρ μπορεί να διαφέρουν, ανάλογα με το μοντέλο της συσκευής. Ενδέχεται στη συσκευή σας να μην υπάρχουν όλα τα αξεσουάρ που περιγράφονται στο εγχειρίδιο χρήσης.

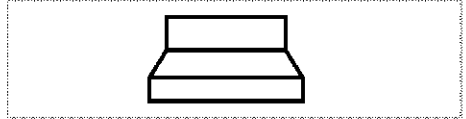
1. Εγχειρίδιο χρήσης
2. Σύνδεσμος τοίχου



3. Εξάρτημα αλλαγής κατεύθυνσης αέρα προσαρ.



4. Προσαρμογέας σύνδεσης καπνοδόχου



5. Βαλβίδες αποτροπής αντιστροφής ροής αέρα



6. Δακτύλιος απόστασης



## Τεχνικές προδιαγραφές

Εξωτερικές διαστάσεις (ύψος/πλάτος/βάθος)	ελάχ.735 χιλ. μέγ. 1130 χιλ./600 χιλ./502 χιλ.
Τάση/συχνότητα	220-240 V , 50 Hz
Έλεγχος	3 επίπεδο
Ισχύς αναρρόφησης	460 μ.³/h
Συνολική κατανάλωση ισχύος	μέγ. 200 W
Ασφάλεια	ελάχ. 10 A
Διάμετρος αγωγού εξόδου αέρα	120 - 150 χιλ.



Οι τεχνικές προδιαγραφές μπορεί να τροποποιηθούν χωρίς προηγούμενη ειδοποίηση, για λόγους βελτίωσης της ποιότητας του προϊόντος.



Οι εικόνες στο παρόν εγχειρίδιο είναι απλά ενδεικτικές και μπορεί να μην αντιστοιχούν ακριβώς στο προϊόν σας.



Οι τιμές που αναφέρονται στις πινακίδες του προϊόντος ή σε άλλα έντυπα τεκμηρίωσης που συνοδεύουν το προϊόν, έχουν αποκτηθεί σε εργαστηριακές συνθήκες σύμφωνα με τα σχετικά πρότυπα. Ανάλογα με τις συνθήκες λειτουργίας και περιβάλλοντος του προϊόντος, οι τιμές αυτές μπορεί να διαφέρουν στην πράξη.

### 3 Εγκατάσταση

Για την εγκατάσταση του προϊόντος απευθυνθείτε στον πλησιέστερο Εξουσιοδοτημένο Αντιπρόσωπο Σέρβις. Βεβαιωθείτε ότι υπάρχουν οι απαιτούμενες εγκαταστάσεις ρεύματος πριν καλέσετε τον Εξουσιοδοτημένο Αντιπρόσωπο Σέρβις για να ετοιμάσει το προϊόν για λειτουργία. Αν όχι, καλέστε αδειούχο ηλεκτρολόγο και εγκαταστάτη για να κάνουν τις απαιτούμενες εργασίες.



Η προετοιμασία της θέσης και της ηλεκτρικής εγκατάστασης για το προϊόν αποτελούν ευθύνη του πελάτη.



#### ΚΙΝΔΥΝΟΣ:

Το προϊόν πρέπει να εγκατασταθεί σύμφωνα με όλους τους τοπικούς κανονισμούς ηλεκτρικών εγκαταστάσεων.



#### ΚΙΝΔΥΝΟΣ:

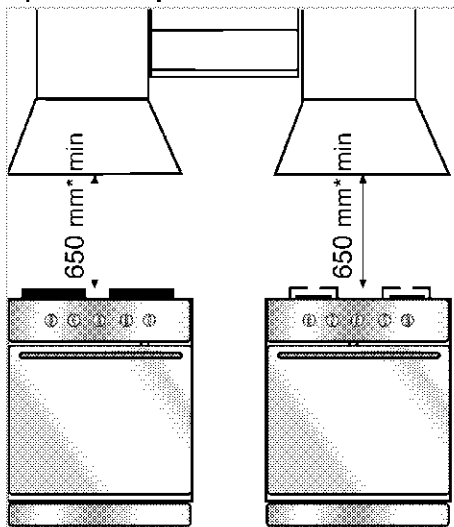
Πριν την εγκατάσταση, ελέγξτε οπτικά αν το προϊόν παρουσιάζει οποιοδήποτε ελάττωμα. Αν ναι, τότε μην το εγκαταστήσετε. Τα προϊόντα που έχουν υποστεί ζημιά είναι επικίνδυνα για την ασφάλειά σας.



#### ΚΙΝΔΥΝΟΣ:

Προειδοποίηση: Η μη σύμφωνη με τις οδηγίες εγκατάσταση των κοχλιών ή της διάταξης στερέωσης μπορεί να έχει ως αποτέλεσμα ηλεκτρικούς κινδύνους.

### Εγκατάσταση



\* ελάχ.

Η ελάχιστη απόσταση μεταξύ της επιφάνειας υποστήριξης των μαγειρικών σκευών στην εστία και το κατώτατο σημείο του απορροφητήρα κουζίνας είναι 65 εκ.

Ο εξερχόμενος αέρας δεν πρέπει να ελευθερώνεται σε καπναγωγό που χρησιμοποιείται για καυσάερια συσκευών που καίνε αέριο ή άλλα καύσιμα. (Δεν έχει εφαρμογή σε συσκευές που απλά επαναφέρουν τον αέρα στο χώρο)

Πρέπει να υπάρχει συμμόρφωση με τους κανονισμούς σχετικά με την εξαγωγή του αέρα.

#### Ηλεκτρική σύνδεση

Η συσκευή αυτή που έχει κατασκευαστεί με καλώδια ρεύματος 2 αγωγών, πρέπει να συνδεθεί στο δίκτυο ρεύματος μέσω ενός ηλεκτρικού διακόπτη με τουλάχιστον 3 χιλ. διάκενο ανάμεσα στις επαφές των δύο πόλων. Αναθέστε σε πιστοποιημένο ηλεκτρολόγο να εγκαταστήσει την ηλεκτρική καλωδίωση.

- Εγκαταστήστε το προϊόν σας ώστε να διασφαλίσετε εύκολη πρόσβαση στην ηλεκτρική σύνδεση (φίς, πρίζα) μετά την εγκατάσταση.

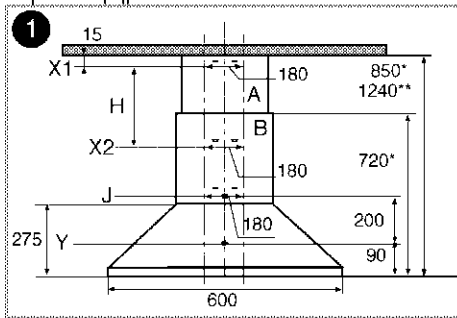
## Εγκατάσταση του απορροφητήρα



Οι διαστάσεις αναφέρονται σε χιλιοστά.

Οι πληροφορίες που απαιτούνται για την προετοιμασία της θέσης εγκατάστασης του απορροφητήρα δίνονται παρακάτω.

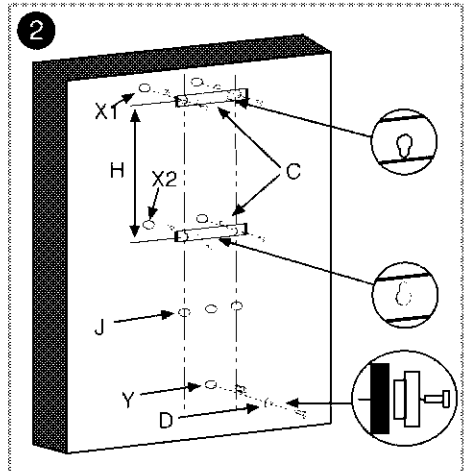
Ο απορροφητήρας θα πρέπει να τοποθετηθεί ευθυγραμμισμένος με τον κεντρικό άξονα της συσκευής μαγειρέματος. Η συσκευή μαγειρέματος και τα φίλτρα λαδιού του απορροφητήρα πρέπει να απέχουν μεταξύ τους τουλάχιστον 650 χιλιοστά. Για την εγκατάσταση του απορροφητήρα εκτελέστε τα παρακάτω βήματα.



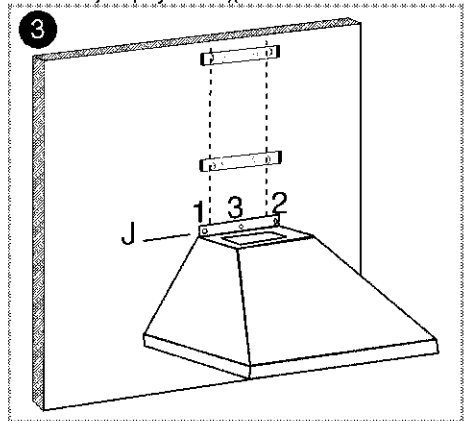
\* ελάχ.

\*\* μέγ.

1. Κεντράροντας τη συσκευή μαγειρέματος, σχεδιάστε στον τοίχο μια γραμμή άξονα έως ύψος 950 χιλιοστά. Κατόπιν, σχεδιάστε σε απόσταση 90 χιλ. και από τις δύο πλευρές της γραμμής του άξονα δύο παράλληλες γραμμές που φθάνουν ως την οροφή. Στη συνέχεια προσδιορίστε τις θέσεις οπής σχεδιάζοντας στις γραμμές Y-J-X2 και X1 που τέμνουν κάθετα τη γραμμή άξονα, με διαστάσεις που δίνονται στην Εικόνα 1.
2. Διανοίξτε με τρυπάνι οπές 8 χιλ. στα σημεία X, Y, X2, X1 και τοποθετήστε τα πλαστικά βύσματα που παρέχονται στη συσκευασία. Ελέγξτε αν οι οπές των εξαρτημάτων σύνδεσης του αγωγού απαερίων αντιστοιχούν με αυτές τις οπές ή όχι.

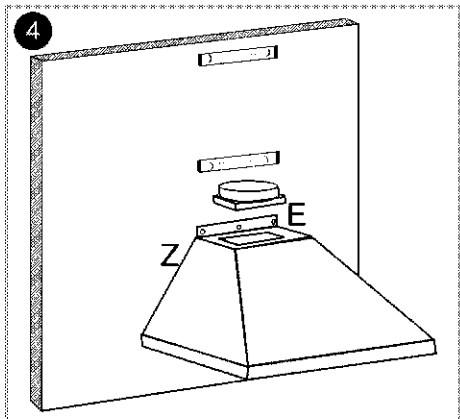


3. Όπως παρουσιάζεται στην Εικόνα 2, στερεώστε τους συνδέσμους (C) στις οπές X1 και X2 μέσω δύο βιδών στερέωσης που παρέχονται με τα αξεσουάρ. Βιδώστε το δακτύλιο απόστασης (D) στην οπή Y με τη μικρής διαμέτρου πλευρά να κοιτάζει προς τον τοίχο.



4. Εγκαταστήστε τον απορροφητήρα από την οπή σχήματος κλειδαρότρυπας στην πίσω πλάκα πάνω στο δακτύλιο απόστασης και τραβήξτε τον προς τα κάτω για να διασφαλίσετε ότι έχει στερεωθεί καλά. Κατόπιν, βιδώστε τον κορμό της συσκευής πάνω στον τοίχο από τις οπές J1 και J2 στο πάνω πίσω μέρος του κορμού. Για να αποφύγετε την πτώση του απορροφητήρα για οποιονδήποτε λόγο, βιδώστε τον και από την οπή J3 που φαίνεται στην Εικόνα 3.

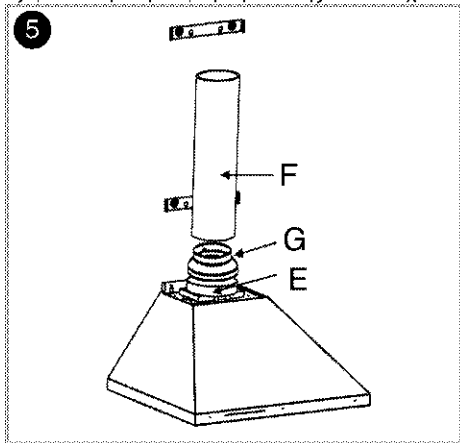




5. Όπως φαίνεται στην Εικόνα 4, τοποθετήστε τη φλάντζα εξόδου (E) καπνοδόχου στην ορθογώνια έξοδο στην πάνω πλευρά του απορροφητήρα. Βιδώστε τη φλάντζα πάνω στον κορμό χρησιμοποιώντας τις βίδες 2,9 χιλ. που παρέχονται μαζί με τα αξεσουάρ.

**6. Για χρήση με σύνδεση σε καπνοδόχο:**

Σε περίπτωση σύνδεσης σε καπνοδόχο, ο αέρας που αναρροφάται θα περνά μέσα από τα φίλτρα λαδιού προς την έξοδο και θα φθάνει στην καπνοδόχο μέσω αγωγών σύνδεσης και τέλος θα εξάγεται στην ατμόσφαιρα μέσω της καπνοδόχου.



Όταν χρησιμοποιείτε αυτό τον τρόπο σύνδεσης, θα πρέπει να εγκατασταθεί σύνδεσμος E 150 χιλ. προς 120 χιλ. στη φλάντζα εξόδου καπνοδόχου όπως δείχνει η Εικόνα 5.

Οι σωλήνες σύνδεσης προς την καπνοδόχο πρέπει να είναι κατασκευασμένοι από άβλεκτο πλαστικό υλικό. Όταν χρησιμοποιείτε εύκαμπτο τύπο σύνδεσης, θα πρέπει να έχετε υπόψη σας ότι οι

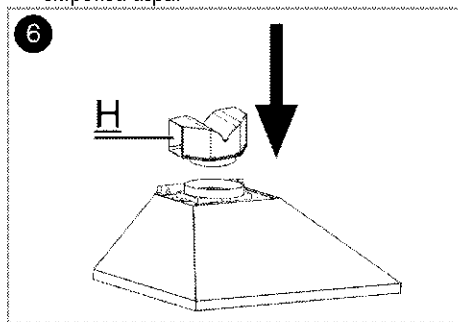
κλειστές γωνίες και οι απότομες μειώσεις διαμέτρου θα έχουν αρνητικές επιπτώσεις στην αναρρόφηση αέρα.

Η σύνδεση απαγωγής των αερίων σε καμία περίπτωση δεν πρέπει να γίνει σε απαγωγό αερίων στον οποίο έχει ήδη συνδεθεί άλλη συσκευή για άλλο σκοπό.

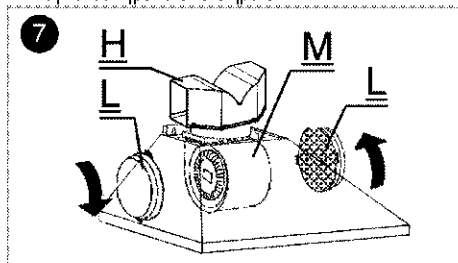
**i** Ο αγωγός σύνδεσης δεν πρέπει να είναι μεγαλύτερος από 120 χιλ. Αντίθετα αυτή η εφαρμογή εμποδίζει στη σωστή σύνδεση σε καπνοδόχο.

**7. Εσωτερική κυκλοφορία (χρησιμοποιήστε τη σε συνδυασμό με φίλτρο άνθρακα)**

Ο αέρας που αναρροφάται από το χώρο, στη λειτουργία εσωτερικής κυκλοφορίας, διαχετεύεται πάλι στο χώρο, από πάνω από τις σχάρες στον απαγωγό αερίων αφού περάσει μέσα από τα φίλτρα λαδιού, τα φίλτρα άνθρακα όπου καθαρίζεται από οσμές, και από τον εκτροπέα αέρα.



Όπως φαίνεται στην Εικόνα 6, το εξάρτημα αλλαγής κατεύθυνσης του αέρα είναι εγκατεστημένο στο σημείο H.



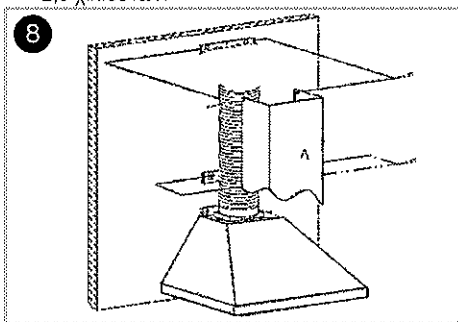
Τοποθετήστε τις υποδοχές γλωπτιδών (L) των φίλτρων άνθρακα στις γλωπτίδες στο φορέα (M) του μοτέρ όπως φαίνεται στην Εικόνα 7 και περιστρέψτε αριστερόστροφα για να επιτύχετε τη στερέωση. Εφαρμόστε την ίδια διαδικασία για το φορέα μοτέρ στην άλλη πλευρά.



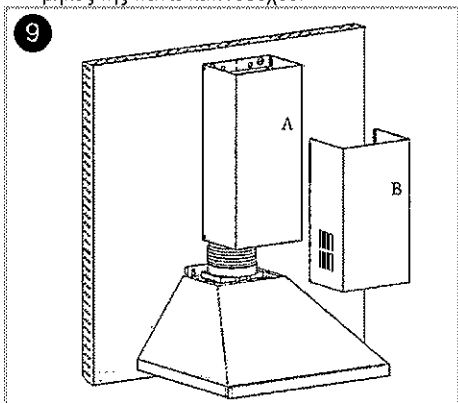
Σε περίπτωση που δεν εκτελείται ο τακτικός καθαρισμός και συντήρηση των φίλτρων λαδιού και όταν το φίλτρο άνθρακα φθάσει την ωφέλιμη διάρκεια ζωής του (περίπου 4 μήνες), υπάρχει το ενδεχόμενο αυτά τα εξαρτήματα να προκαλέσουν πυρκαγιά.

## 8. Εγκατάσταση απαγωγού

Για να εγκαταστήσετε την πάνω καπνοδόχο Α, στερεώστε τις πάνω γωνίες της καπνοδόχου στη σύνδεση (C) όπως παρουσιάζεται παρακάτω και βιδώστε τη πάνω στο σύνδεσμο με βίδες των 2,9 χιλιοστών.



Η απόσταση ανάμεσα στην οπή X1 και στην οπή X2 καθορίζεται κατά τη διαδικασία εγκατάστασης ανάλογα με το χρησιμοποιούμενο μήκος της πάνω καπνοδόχου.



Για να εγκαταστήσετε την κάτω καπνοδόχο Β, τεντώστε την καπνοδόχο τραβώντας ελαφρά και από τις δύο πλευρές και στερεώστε τη μέσα στις υποδοχές της πάνω καπνοδόχου όπως παρουσιάζεται στην παραπάνω εικόνα.

**Μπορείτε να χρησιμοποιήσετε τον απορροφητήρα σας με δύο τρόπους:**  
**1- Χρήση με σύνδεση σε καπνοδόχο**

Οι ατμοί εξάγονται με τη βοήθεια του απαγωγού που είναι στερεωμένος στο δακτύλιο σύνδεσης στον απορροφητήρα. Η διάμετρος του απαγωγού θα πρέπει να είναι ίση με τη διάμετρο του δακτυλίου σύνδεσης. Για να διευκολύνετε την έξοδο του αέρα από το χώρο σε οριζόντιες διατάξεις, ο σωλήνα θα πρέπει να έχει ελαφρά κλίση προς τα πάνω (περίπου 10°).

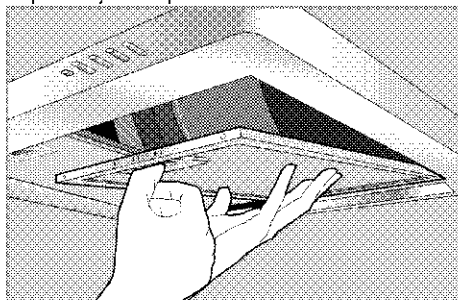


Το φίλτρο άνθρακα θα πρέπει να αφαιρεθεί, αν έχει εγκατασταθεί στον απορροφητήρα.

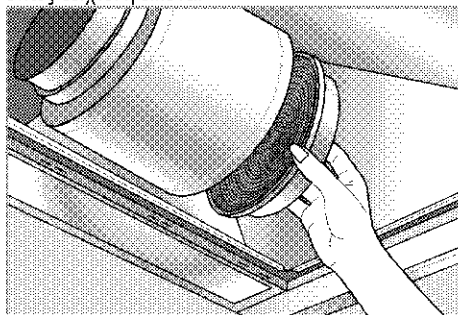
## 2- Χρήση χωρίς σύνδεση με καπνοδόχο

Ο αέρας φιλτράρεται από το φίλτρο άνθρακα και επιστρέφεται στο χώρο. Το φίλτρο άνθρακα χρησιμοποιείται όταν δεν υπάρχει απαγωγός στο σπίτι ή όταν δεν είναι εφικτή η εγκατάσταση απαγωγού.

- Αφαιρέστε τα φίλτρα αλουμινίου όπως παρουσιάζεται παρακάτω.



- Για να εγκαταστήσετε το φίλτρο άνθρακα, κεντράρετε το φίλτρο άνθρακα πάνω στο πλαστικό εξάρτημα και στις δύο πλευρές του κορμού του ανεμιστήρα και στερεώστε το πάνω στις γλωττίδες.
- Σφίξτε περιστρέφοντάς το δεξιά και αριστερά όπως δείχνει η εικόνα.



- Επανεγκαταστήστε τα φίλτρα αλουμινίου.

## Μελλοντική μεταφορά

- Φυλάξτε το αρχικό χαρτοκιβώτιο του προϊόντος και μεταφέρετε το προϊόν μέσα σε αυτό. Ακολουθήστε τις οδηγίες πάνω στο χαρτοκιβώτιο. Αν δεν έχετε το αρχικό χαρτοκιβώτιο, συσκευάστε το προϊόν σε προστατευτικό περιτύλιγμα με φυσαλίδες ή σε χοντρό χαρτόνι και στερεώστε καλά τη συσκευασία με κολλητική ταινία.



Μην τοποθετείτε οποιαδήποτε αντικείμενα πάνω στη συσκευή και μετακινείτε τη μόνο σε όρθια θέση.



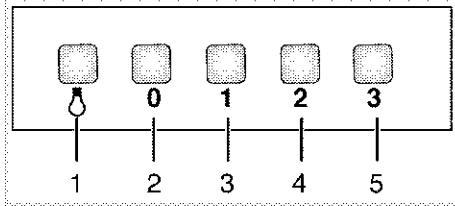
Ελέγξτε τη γενική εμφάνιση του προϊόντος σας για τυχόν ζημιές που μπορεί να έχουν προκληθεί κατά τη μεταφορά.

## 4 Λειτουργία του απορροφητήρα

Ο απορροφητήρας διαθέτει μοτέρ με διάφορες ρυθμίσεις ταχύτητας.

Για καλύτερη απόδοση, σας συνιστούμε να χρησιμοποιείτε χαμηλές ταχύτητες σε κανονικές συνθήκες και υψηλές ταχύτητες όταν οι οσμές και οι ατμοί είναι πιο έντονοι.

### Λειτουργία του απορροφητήρα



- 1 Κουμπί Φωτισμού
  - 2 Κουμπί Απενεργοποίησης
  - 3 Ταχύτητα1
  - 4 Ταχύτητα2
  - 5 Ταχύτητα3
1. Πιέστε το σχετικό κουμπί για την επιθυμητή ταχύτητα λειτουργίας του απορροφητήρα.



Σε καμία περίπτωση μην πιέσετε ταυτόχρονα δύο κουμπιά. Αν πιέσετε, θα επιτευχθεί υψηλότερη ταχύτητα.

### Απενεργοποίηση του απορροφητήρα

1. Πατήστε το κουμπί Απενεργοποίησης όταν ο απορροφητήρας λειτουργεί σε ορισμένη ταχύτητα.

### Λειτουργία του φωτισμού

1. Για να θέσετε σε λειτουργία το φωτισμό, πατήστε το κουμπί φωτισμού.

### Απενεργοποίηση του φωτισμού

1. Για να απενεργοποιήσετε το φωτισμό, πατήστε πάλι το κουμπί φωτισμού.



Το κουμπί Απενεργοποίησης δεν απενεργοποιεί το φωτισμό, παρά μόνο σταματά τη λειτουργία του απορροφητήρα.

## 5 Συντήρηση και φροντίδα

### Γενικές πληροφορίες

Η διάρκεια ωφέλιμης ζωής του προϊόντος θα αυξηθεί και η συχνότητα των προβλημάτων θα μειωθεί αν το προϊόν καθαρίζεται σε κανονικά διαστήματα.



#### ΚΙΝΔΥΝΟΣ:

Αποσυνδέστε τη συσκευή από την τροφοδοσία ρεύματος δικτύου πριν ξεκινήσετε εργασίες συντήρησης και καθαρισμού.

Υπάρχει κίνδυνος ηλεκτροπληξίας!

- Καθαρίζετε το προϊόν σχολαστικά μετά από κάθε χρήση. Με τον τρόπο αυτό θα είναι πιο εύκολη η απομάκρυνση καταλοίπων μαγειρέματος, αποφεύγοντας να καούν την επόμενη φορά που θα χρησιμοποιηθεί η συσκευή.
- Δεν απαιτούνται ειδικά καθαριστικά προϊόντα για τον καθαρισμό του προϊόντος. Για να καθαρίσετε το προϊόν χρησιμοποιήστε χλιαρό νερό με υγρό πλυσίματος, ένα μαλακό πανί ή σφουγγάρι και σκουπίστε το με ένα στεγνό πανί.
- Μη χρησιμοποιείτε καθαριστικά προϊόντα που περιέχουν οξύ ή χλωρίνη για να καθαρίσετε τις ανοξείδωτες επιφάνειες και τη λαβή. Χρησιμοποιήστε ένα μαλακό πανί με υγρό απορρυπαντικό (που δεν χαράζει) για να καθαρίσετε αυτά τα μέρη σκουπίζοντάς τα, αλλά προσέξτε να σκουπίζετε προς μία κατεύθυνση.



Η επιφάνεια μπορεί να υποστεί ζημιά από ορισμένα απορρυπαντικά ή καθαριστικά υλικά.

Μη χρησιμοποιείτε για τον καθαρισμό σκληρά απορρυπαντικά, σκόνης/κρέμες καθαρισμού ή οποιαδήποτε αιχμηρά αντικείμενα.

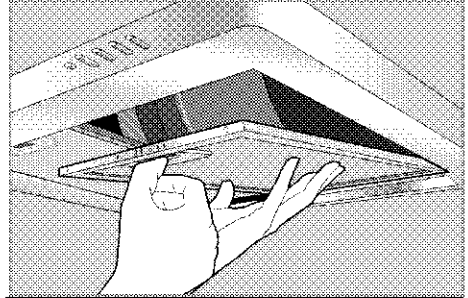


Μη χρησιμοποιείτε ατμοκαθαριστές για τον καθαρισμό.

### Φίλτρο αλουμινίου

Το φίλτρο συγκρατεί σωματίδια λαδιού από τον αέρα. **Συνιστάται να καθαρίζετε το φίλτρο μία φορά το μήνα για κανονική χρήση.** Για το σκοπό αυτόν, πρώτα αφαιρέστε τα φίλτρα αλουμινίου. Πλύνετε τα φίλτρα σε διάλυμα υγρού απορρυπαντικού σε νερό και εγκαταστήστε τα αφού στεγνώσουν. Τα φίλτρα αλουμινίου μπορεί με την

πάροδο του χρόνου να αλλάξουν χρώμα λόγω του πλυσίματος. Αυτό είναι κανονικό και δεν χρειάζεται να αντικαταστήσετε το φίλτρο.



Επίσης, μπορείτε να πλένετε τα φίλτρα αλουμινίου στο πλυντήριο πιάτων.

### Αφαίρεση των φίλτρων αλουμινίου

1. Σπρώξτε προς τα εμπρός την ασφάλιση του φίλτρου αλουμινίου.
2. Χαμηλώστε ελαφρά το φίλτρο και τραβήξτε το προς τα εμπρός. Διαφορετικά μπορεί να λυγίσετε το φίλτρο.
3. Μετά το πλύσιμο, αντιστρέψτε τα παραπάνω βήματα προκειμένου να επανατοποθετήσετε το φίλτρο.

### Φίλτρο άνθρακα (χρησιμοποιήστε το σε λειτουργία χωρίς καπνοδόχο)

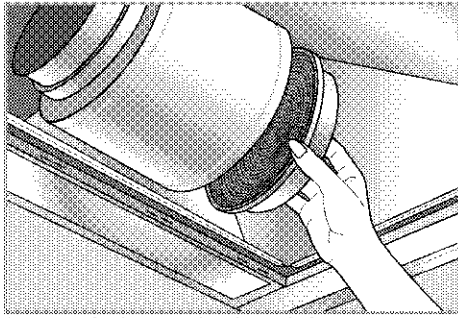


Δεν πρέπει ποτέ να πλύνετε το φίλτρο άνθρακα.

Θα πρέπει να αντικαθίσταται κάθε 4 μήνες για κανονική χρήση. Μπορείτε να προμηθευτείτε φίλτρα άνθρακα από το Εξουσιοδοτημένο Σέρβις.

### Αφαίρεση των φίλτρων άνθρακα

1. Αφαιρέστε τα φίλτρα αλουμινίου
2. Για να αφαιρέσετε το φίλτρο άνθρακα, περιστρέψτε το για να το ελευθερώσετε από το ρύγχος.



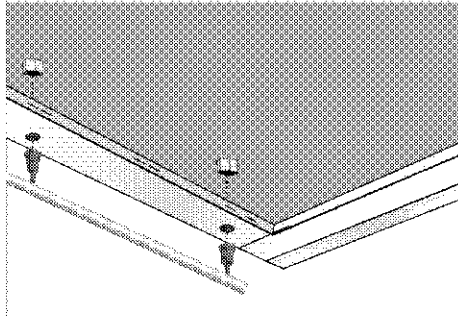
3. Τοποθετήστε το νέο φίλτρο άνθρακα.
4. Επανατοποθετήστε τα φίλτρα αλουμινίου.



Μπορεί να προκαλέσετε πυρκαγιά αν δεν τηρείτε τους κανόνες σχετικά με τον καθαρισμό και την αντικατάσταση των φίλτρων του απορροφητήρα.

### Αφαίρεση της λαβής του απορροφητήρα

1. Αφαιρέστε τα φίλτρα αλουμινίου σπρώχνοντας τις ασφαλίσεις τους.
2. Λασκάρετε τα παξιμάδια από το εσωτερικό του απορροφητήρα που μπορείτε να τα βρείτε στο ίδιο επίπεδο με τις λαβές.



3. Στερεώστε πάλι τις λαβές χρησιμοποιώντας τα παξιμάδια από το εσωτερικό του απορροφητήρα.
4. Επανατοποθετήστε τα φίλτρα αλουμινίου.



Σε χώρες όπου υπάρχει υποστήριξη σέρβις, οι λαβές θα εγκαθίστανται από το σέρβις.

## Αντικατάσταση του λαμπτήρα



### ΚΙΝΔΥΝΟΣ:

Πριν αντικαταστήσετε το λαμπτήρα, βεβαιωθείτε ότι το προϊόν έχει αποσυνδεθεί από το ρεύμα δικτύου, για να αποφύγετε τον κίνδυνο ηλεκτροπληξίας. Αν το φωτιστικό καίει, περιμένετε να κρυσώσει. Οι καυτές επιφάνειες μπορούν να προκαλέσουν εγκαύματα!



Σχετικά με τις προδιαγραφές του λαμπτήρα, δείτε *Τεχνικές προδιαγραφές, σελίδα 10*. Μπορείτε να αποκτήσετε λαμπτήρες από τους Εξουσιοδοτημένους Αντιπροσώπους Σέρβις.

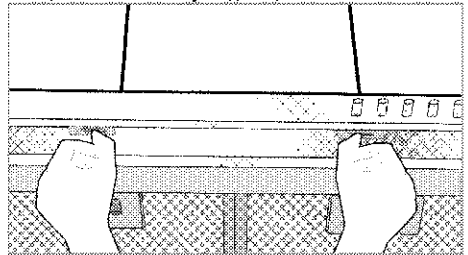


Η θέση του φωτιστικού μπορεί να διαφέρει από αυτήν στην εικόνα.



Η λάμπα που χρησιμοποιείται σε αυτή τη συσκευή δεν είναι κατάλληλη για φωτισμό οικιακών χώρων. Η προβλεπόμενη χρήση αυτής της λάμπας είναι να βοηθά το χρήστη να βλέπει τα τρόφιμα.

1. Σπρώξτε τα ρύγχη του φωτιστικού προς τα εμπρός για να αφαιρέσετε το πλαστικό τμήμα του φωτιστικού όπως δείχνει η εικόνα.



2. Αντικαταστήστε τους λαμπτήρες.
3. Τοποθετήστε το πλαστικό τμήμα του φωτιστικού στην ίδια υποδοχή και ασφαλίστε τα πλαστικά ρύγχη. Το πλαστικό τμήμα θα εδράσει με ήχο "κλικ".

## 6 Αντιμετώπιση προβλημάτων

### Το προϊόν δεν λειτουργεί.

- Η ασφάλεια ρεύματος δικτύου είναι καμένη ή απενεργοποιημένη. >>> *Ελέγξτε τις ασφάλειες στο κουτί ασφαλειών. Αν χρειάζεται, αντικαταστήστε ή επανενεργοποιήστε τις.*
- Το προϊόν δεν έχει συνδεθεί στην πρίζα. >>> *Ελέγξτε την σύνδεση του φως.*
- Μπορεί να μην έχει ενεργοποιηθεί το κουμπί ταχύτητας. >>> *Πατήστε το απαιτούμενο κουμπί ταχύτητας.*
- Έχει διακοπεί το ρεύμα. >>> *Ελέγξτε αν υπάρχει ρεύμα. Ελέγξτε τις ασφάλειες στο κουτί ασφαλειών. Αν χρειάζεται, αντικαταστήστε ή επανενεργοποιήστε τις ασφάλειες.*

### Το φως του απορροφητήρα δεν λειτουργεί.

- Έχει βλάβη ο λαμπτήρας του απορροφητήρα. >>> *Αντικαταστήστε το λαμπτήρα του απορροφητήρα.*
- Έχει διακοπεί το ρεύμα. >>> *Ελέγξτε αν υπάρχει ρεύμα. Ελέγξτε τις ασφάλειες στο κουτί ασφαλειών. Αν χρειάζεται, αντικαταστήστε ή επανενεργοποιήστε τις ασφάλειες.*



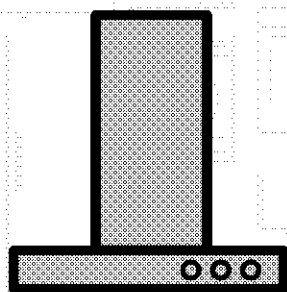
Αν παρά την εφαρμογή των οδηγιών της ενότητας αυτής, δεν μπορείτε να αποκαταστήσετε το πρόβλημα, τότε συμβουλευτείτε τον Εξουσιοδοτημένο Αντιπρόσωπο Σέρβις ή το κατάστημα όπου αγοράσατε το προϊόν. Σε καμία περίπτωση μην επιχειρήσετε να επισκευάσετε μόνοι σας ένα προϊόν που παρουσιάζει βλάβη.





# Hotei

Manual de utilizare



RO

**beko**

## Vă rugăm să citiți mai întâi manualul de utilizare!

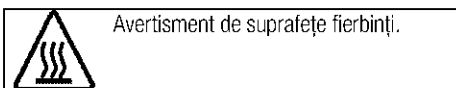
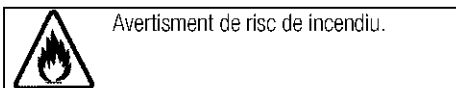
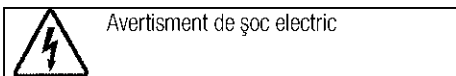
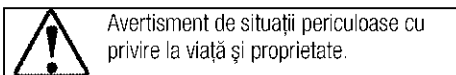
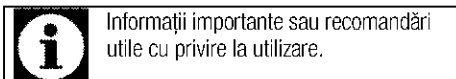
Stimate client,

Vă mulțumim pentru că ați ales un produs Beko. Sperăm să obțineți cele mai bune rezultate de pe urma folosirii produsului nostru care a fost fabricat utilizând o calitate superioară și o tehnologie modernă. Prin urmare, vă rugăm să citiți cu atenție întregul manual de utilizare și documentele însoțitoare ale acestuia înainte de utilizarea produsului și să le păstrați pentru consultări ulterioare.. În cazul în care predați produsul altcuiva, predați și manualul de utilizare. Respectați toate avertizările și informațiile din manualul de utilizare.

Rețineți că manualul de utilizare se aplică și pentru alte modele. Diferențele dintre modele vor fi identificate în manual.

### Explicația simbolurilor

În manualul de utilizare sunt utilizate următoarele simboluri:



**Arçelik A.Ş.**  
Karaağaç caddesi No:2-6  
34445 Sütlüce/Istanbul/TURKEY  
Made in TURKEY

**1 Instrucțiuni importante și  
avertismente privind siguranța și  
mediul înconjurător 4**

Siguranța generală.....	4
Siguranța electrică.....	4
Siguranța produsului.....	5
Domeniu de utilizare.....	7
Siguranța copiilor.....	7
Depozitarea la deșeuri a produsului vechi.....	7
Depozitarea la deșeuri a materialelor de ambalare.....	7

**2 Informații generale 8**

Prezentare generală.....	8
Scopul livrării.....	9
Specificații tehnice.....	9

**3 Montarea 10**

Montarea.....	10
Transportul ulterior.....	13

**4 Funcționarea hotei 14****5 Întreținere și curățare 15**

Informații generale.....	15
Înlocuirea lămpii.....	16

**6 Remedierea problemelor 17**

## **1 Instrucțiuni importante și avertismente privind siguranța și mediul înconjurător**

Această secțiune conține informații cu privire la siguranța care vă vor ajuta să vă protejați împotriva riscului de vătămare corporală sau pagube materiale. Nerespectarea acestor instrucțiuni va duce la anularea oricărei garanții.

### **Siguranța generală**

- Risc de intoxicare! În timp ce aparatul funcționează, aerul din întreaga casă este admis. Dacă o ventilație adecvată nu este furnizată, gazele arse și cele toxice ce sunt eliberate ca rezultat a fenomenului de ardere vor fi emise în casă prin intermediul curentului de aer a coșului de fum: Aparatul nu trebuie să funcționeze împreună cu sursele care emit gaze toxice și crează curent de aer (sobe pe lemn, gaz, petrol lampant și cărbune, boilere de apă, boilere, etc)
- Întotdeauna aveți nevoie de persoane autorizate pentru a verifica capacitatea de evacuare și curentul de aer al coșului de fum în clădirea dumneavoastră.
- Acest aparat nu este destinat utilizării de către persoane (inclusiv copii) cu capacități fizice, senzoriale sau mintale reduse, sau lipsă de experiență și

cunoștințe necesare, exceptând cazul în care sunt supravegheați sau instruiți cu .

Copiii trebuie să fie supravegheați pentru a se asigura că aceștia nu se joacă cu produsul. Procedurile de curățare și întreținere nu trebuie să fie efectuate de către copii doar dacă aceștia sunt supravegheați.

- Procedurile de montare și reparare trebuie să fie întotdeauna efectuate de către un agent de service autorizat. Producătorul nu își asumă răspunderea pentru daunele produse în urma efectuării procedurilor de către persoane neautorizate.
- Nu folosiți produsul dacă este defect sau prezintă defecte vizibile.
- Asigurați-vă că opriți produsul după fiecare utilizare.
- Produsul trebuie instalat de o persoană calificată, conform reglementărilor în vigoare. În caz contrar, garanția va fi anulată.

### **Siguranța electrică**

- Pentru ca produsul să fie pregătit pentru utilizare, mai întâi dumneavoastră trebuie să aveți spațiul de montaj și instalația

electrică pregătită. Mai târziu, puteți apela la cel mai apropiat service autorizat.

- Dacă produsul prezintă o defecțiune, acesta nu trebuie folosit fără a fi reparat de către un agent service autorizat. Există pericolul de electrocutare!
- Nu conectați hota înainte ca montajul să fie finalizat.
- Nu atingeți niciodată ștecherul cu mâinile ude! Nu scoateți din priză prin tragerea de cablu; întotdeauna apucați ștecherul pentru a scoate din priză.
- Produsul trebuie deconectat de la rețeaua de electricitate în timpul procedurilor de montare, întreținere, curățare și reparare.
- Dacă cablul de alimentare este avariât, acesta trebuie înlocuit de către producător sau de către agentul său de service sau de către o persoană cu calificări similare pentru evitarea pericolele.
- Nu conectați niciodată cablul de alimentare în apropierea hotei. Dacă este ars, cablul poate cauza un incendiu.
- Lucrările la echipamentele și rețelele electrice pot fi efectuate numai de persoane calificate autorizate.
- În cazul unei defecțiuni, opriți produsul și deconectați-l de la rețeaua de electricitate. Pentru a

face acest lucru, decuplați siguranța de la panoul electric.

- Asigurați-vă că siguranța are capacitatea adecvată pentru acest produs.
- Nu spălați niciodată produsul cu apă! Există pericolul de electrocutare!

### **Siguranța produsului**

- Înălțimea între suprafața inferioară a hotei și suprafața superioară a acesteia nu trebuie să fie mai mică de 650 mm.
- Nu atingeți niciodată lampa hotei după ce a funcționat pentru o lungă perioadă de timp. Lămpile fierbinți vă pot arde mâinile.
- Nu operați niciodată produsul fără filtru de ulei. Nu scoateți filtrele în momentul când produsul este în utilizare.
- Evitați flăcările mare sub produs. Astfel, particulele din filtrul de ulei se pot aprinde și pot declanșa un incendiu.
- Deschideți ochiul după ce ați plasat tigăile și oalele. Astfel, temperatura care se ridică poate deforma componente specifice ale produsului dumneavoastră.
- Închideți ochiul înainte de luarea tigăilor și oalelor.
- Evitați materialele inflamabile de sub hotă.
- Nu expuneți produsul la flăcări deschise sub acesta. Uleiul

acumulat în filtrul poate declanșa un incendiu. Nu operați produsul fără filtru.

- Nu lăsați cuptorul nesupravegheat în momentul când încălziți mâncare, uleiul se poate aprinde iar acesta poate declanșa un incendiu. Astfel, fiți atenți cu materialele textile și perdelele.
- Dacă hota nu este curățată periodic și în totalitate, acesta poate cauza un risc de ardere.
- Pentru reîmprospătarea aerului din bucătărie după mirosurile și aburii de mâncare, vă rugăm să deschideți hota timp de 15 minute după ce prepararea mâncării s-a finalizat.
- Atunci când hota este utilizată în același timp cu alte produse ce funcționează pe gaz sau alți combustibili, camera trebuie să fie ventilată corespunzător. (Nu se aplică produselor care elimină aerul înapoi în cameră).
- În mediul înconjurător unde hota este utilizată, gazele de la dispozitivele pe gaz sau pe țigete cum ar fi caloriferele de cameră trebuie să fie izolate sau dispozitivul trebuie să fie de tip ermetic.
- Dacă există un dispozitiv pe țigete sau pe gaz în mediul înconjurător, camera trebuie să fie ventilată suficient.
- În momentul când un dispozitiv non-electric este utilizat în împreună cu cuptorul, presiunea negativă din cameră trebuie să fie de maxim 0,4 mbar pentru a evita reîntorcerea fumului celui de-al doilea dispozitiv în cameră.
- Nu conectați niciodată hota la coșuri de fum care sunt utilizate pentru radiatoare, gaze de evacuare sau cu flacără deschisă. Examinați regulile autorităților cu privire la evacuarea aerului.
- În momentul când conectați la coșul de fum, utilizați conducte cu un diametru de 120 mm. Conexiunea conductei trebuie să fie cât mai mică cu putință și cu mai puține coturi.
- Nu atârnați materiale ușor inflamabile și combustibile pe mânerul hotei.
- Compania noastră nu va fi responsabilă pentru problemele care se ivesc de la utilizarea împotriva avertismentelor precizate mai sus.
- Dacă curățarea nu este făcută conform instrucțiunilor, există riscul unui incendiu.
- Nu flambați sub hotă.
- Atenție: Atunci când utilizați un produs de gătit, componentele accesibile se pot înfierbânta.

- Sunteți recomandat să curățați filtrul odată pe lună pentru o utilizare normală.

### Domeniu de utilizare

Acest produs este destinat uzului casnic. Utilizarea comercială este interzisă.

Producătorul nu este responsabil pentru pagubele provocate de utilizarea sau manipularea incorectă.

### Siguranța copiilor

- Nu lăsați copiii să se apropie de produs în timp ce funcționează și nu îi lăsați să se joace cu acesta.
- Materialele de ambalare sunt periculoase pentru copii. Mențineți materialele de ambalare într-un loc departe de copii, sortați-le și eliminați-le conform directivelor privind eliminarea deșeurilor.
- Produsele electrice sunt periculoase pentru copii. Nu lăsați copiii să se apropie de produs în timp ce funcționează și nu îi lăsați să se joace cu acesta.

### Depozitarea la deșuri a produsului vechi

**Conformitate cu Directiva WEEE și depozitarea la deșuri a produsului uzat:**



Acest produs respectă Directiva UE WEEE (2012/19/UE). Produsul este marcat cu un simbol de clasificare pentru deșuri electrice și electronice (WEEE).

Acest produs a fost fabricat folosind piese și materiale de înaltă calitate, care pot fi refolosite și reciclate. Nu depozitați produsul uzat împreună cu gunoiul menajer la sfârșitul duratei sale de funcționare. Duceți-l la un centru de colectare pentru reciclarea echipamentelor electrice și electronice. Luați legătura cu autoritățile locale pentru a afla informații despre aceste centre de colectare.

### Conformitate cu Directiva RoHS:

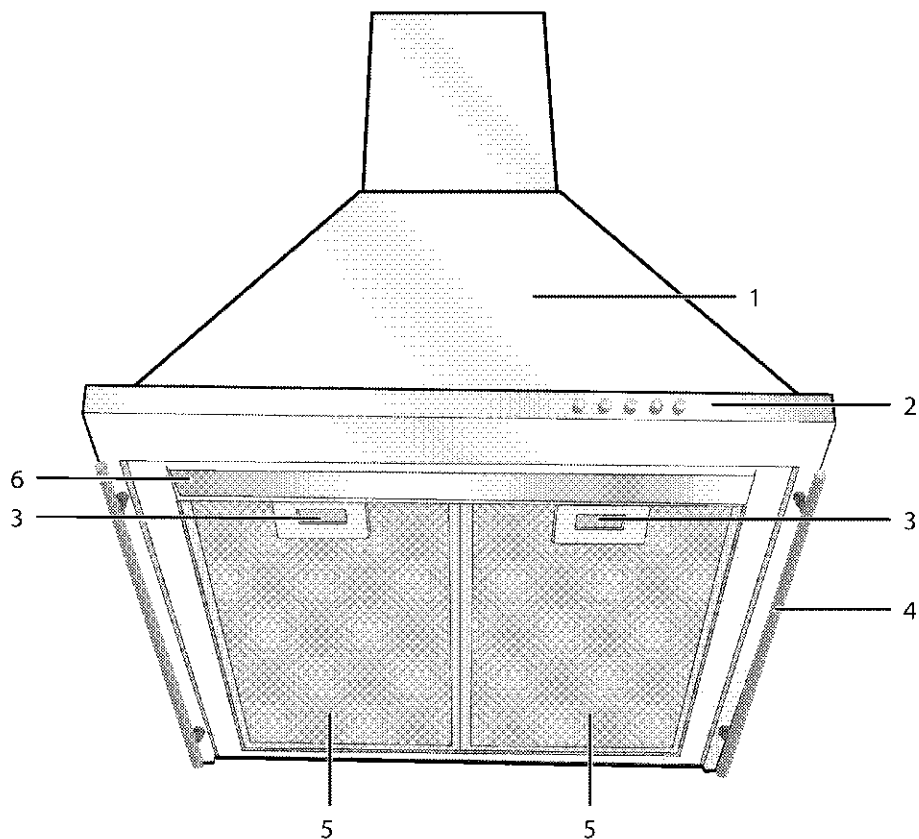
Produsul pe care l-ați achiziționat respectă Directiva UE RoHS (2011/65/UE). Nu conține materiale dăunătoare și interzise specificate în Directivă.

### Depozitarea la deșuri a materialelor de ambalare

- Materialele de ambalare sunt periculoase pentru copii. Păstrați materialele de ambalare într-un loc sigur, la care copiii nu au acces. Materialele de ambalare ale produsului sunt fabricate din materiale reciclabile. Sortați-le și depozitați-le la deșuri în mod corect. Nu le depozitați împreună cu gunoiul menajer.

## 2 Informații generale

### Prezentare generală



- |   |                            |   |                    |
|---|----------------------------|---|--------------------|
| 1 | Corp hotă                  | 4 | Mâner              |
| 2 | Panou de comandă           | 5 | Filtru de aluminiu |
| 3 | Blocare filtru de aluminiu | 6 | Lampă              |

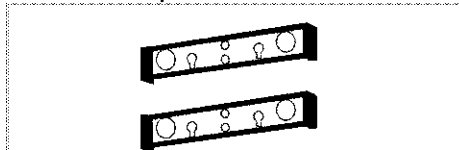


## Scopul livrării

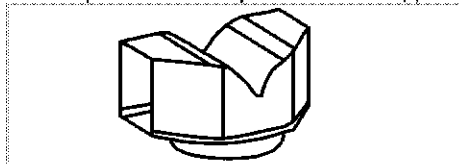


Accesoriiile furnizate pot varia în funcție de modelul produsului. Este posibil ca unele accesorii descrise în manualul de utilizare să nu fie furnizate cu produsul dvs.

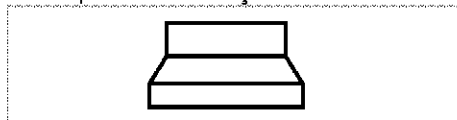
1. Manual de utilizare
2. Conector de perete



3. Componentă de direcționare a aerului opțional



4. Adaptor conexiune coș de fum



5. Supape pentru prevenirea debitului reversibil de aer



6. Garnitură de distanță



## Specificații tehnice

Dimensiuni externe (înălțime/lățime/adâncime)	min.735 mm max. 1130 mm/600 mm/502 mm
Tensiune/frecvență	220-240 V / 50 Hz
Control	3 nivel
Putere absorbție	460 m <sup>3</sup> /h
Consum putere totală	max. 200 W
Siguranță	min. 10 A
Diametru conductă evacuare aer	120 - 150 mm



Specificațiile tehnice se pot modifica fără preaviz în scopul îmbunătățirii calității produsului.



Ilustrațiile din acest manual au rol explicativ și pot să nu se potrivească cu produsul dumneavoastră.



Valorile declarate în inscripțiile de pe aparat sau în alte documente tipărite furnizate cu aparatul sunt obținute în condiții de laborator, conform standardelor în vigoare. Aceste valori pot varia în funcție de condițiile de utilizare și de mediu.

### 3 Montarea

Apelați la un agent de service autorizat pentru montarea produsului. Asigurați-vă că instalația electrică este pregătită înainte de solicitarea montării produsului de către agentul de service autorizat. În caz contrar, apelați la un electrician sau instalator calificat pentru a face pregătirile necesare.



Pregătirea locației și a instalației electrice pentru produs constituie responsabilitatea clientului.



#### PERICOL:

Produsul trebuie montat în conformitate cu toate reglementările locale privind instalațiile electrice.



#### PERICOL:

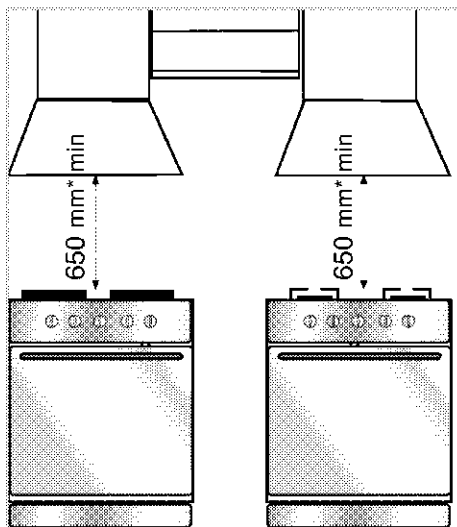
Înainte de montaj, verificați vizual dacă produsul nu este avariât. Dacă este avariât, nu îl instalați. Produsele avariate cauzează riscuri pentru siguranța dumneavoastră.



#### PERICOL:

Avertisment: Nerespectarea montării șuruburilor sau a dispozitivului de fixare conform instrucțiunilor poate cauza pericole electrice.

### Montarea



\* min.

Înălțimea minimă dintre suprafața de suport pentru recipientele de gătit aflate pe plită și partea inferioară a hotei este de 65cm.

Aerul evacuat nu trebuie eliminat într-un canal de fum utilizat pentru evacuarea fumului celorlalte produse ce funcționează pe gaz sau alți combustibili. (Nu se aplică produselor care elimină aerul înapoi în cameră) Reglementările conform eliminării aerului au fost finalizate.

#### Racordul electric

Fabricat cu un cablu de alimentare, acest dispozitiv trebuie să fie conectat la priza principală printr-un comutator electric cu cel puțin 3 mm spațiu între conductoarele bipolare. Montarea instalației electrice trebuie să fie efectuată de către un electrician calificat.

- Montați produsul pentru a vă asigura un acces ușor la conexiunea electrică (ștecher, priză de perete) după montare.

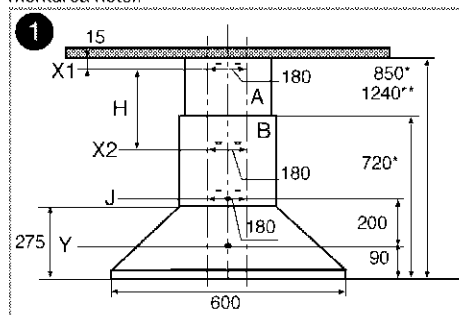
#### Montarea hotei



Dimensiunile sunt date în mm.

Informațiile necesare pentru pregătirea locului montajului hotei sunt date mai jos.

Hota trebuie să fie aliniată cu axa centrală a dispozitivului de gătit. Dispozitivul de gătit și filtrele de ulei ale hotei trebuie să fie la o distanță de 650 mm unu de celălalt. Efectuați următorii pași pentru montarea hotei.

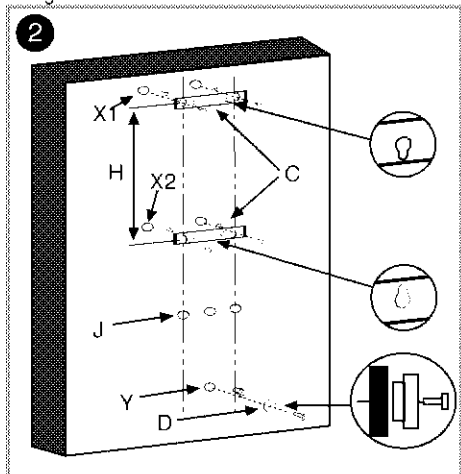


\* min.

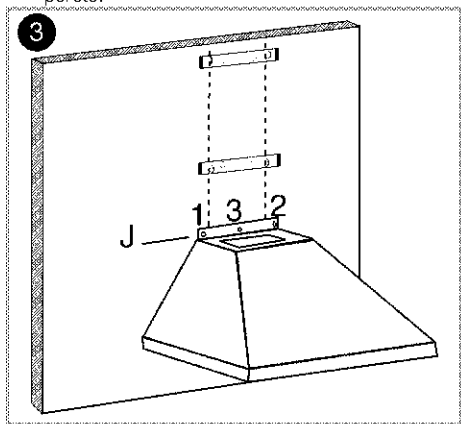
\*\* max.

1. Centrarea dispozitivului de gătit, desenați o axă pe perete până la o înălțime de 950 mm. Mai târziu, desenați două linii paralele la o distanță de 90 mm pe ambele părți ale axei ce ajunge la tavan. Apoi, determinați locațiile găurilor prin desenarea liniilor Y-J-X2 și X1 ce taie vertical axa, pentru care măsurătorile sunt date în Figura 1.
2. Găuriți opt găuri cu un diametru de 8 mm în punctele X, Y, X2, X1 și plasați capacele de plastic furnizate cu ambalajul. Verificați dacă găurile

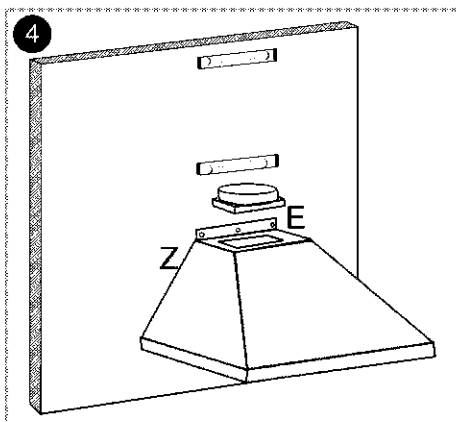
componentelor de evacuare corespund cu aceste găuri sau nu.



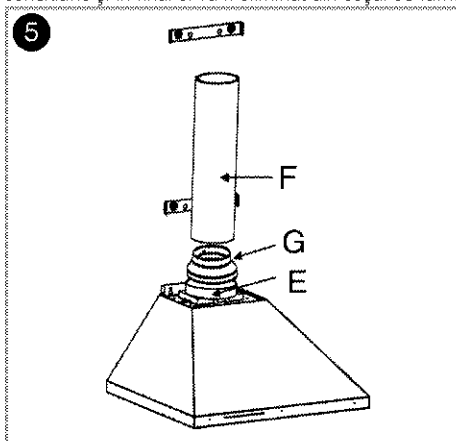
3. Așa cum este prezentat în Figura 2, fixați conectorii (C) în găurile X1 și X2 prin intermediul a două șuruburi de fixare furnizate cu accesoriile. Înșurubați garnitura de distanțare (D) în gaura Y încât partea cu diametrul cel mai mic să vină în perete.



4. Montați hota de la gaura cheie de pe placa din spate în garnitura de distanțare și trageți în jos pentru a vă asigura că este sigur. Apoi, înșurubați corpul în perete începând de la găurile J1 și J2 pe partea superioară a corpului. Pentru evitarea căderii accidentale a hotei, de asemenea, înșurubați-o utilizând gaura J3 prezentat în Figura 3.



5. Așa cum este prezentat în Figura 4, amplasați flanșa de evacuare a coșului de fum (E) la flanșa dreptunghiulară pe partea superioară a hotei; și înșurubați flanșa în corpul hotei utilizând șuruburi cu dimensiunea de 2.9 mm furnizate cu accesoriile.
6. **Pentru utilizarea conexiunii coșului de fum** în poziția de conectare a coșului de fum, aerul absorbit va parcurge filtrele de ulei către evacuare și apoi va ajunge la coșul de fum prin intermediul conductelor de conexiune și în final el va fi eliminat din coșul de fum.



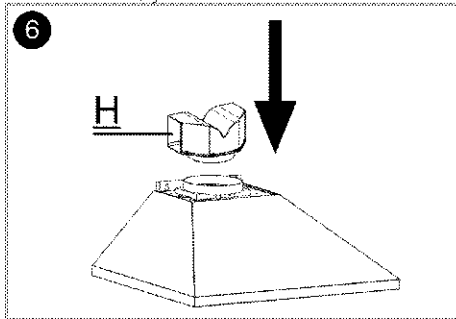
- În momentul când utilizați această poziție de conexiune, conectorul E cu un diametru de 150 mm spre 120 mm trebuie să fie montat pe flanșa de evacuare a coșului de fum așa cum este prezentat în Figura 5. Conductele de conexiune a coșului de fum trebuie să fie confecționate dintr-un material de plastic ignifug. În momentul când utilizați tipul flexibil de conexiune, trebuie să luați în considerare că colțurile tăioase și contracțiile subite vor avea un impact negativ asupra admisiei aerului.

Conexiunea de evacuare nu trebuie efectuată în niciun caz la o evacuare a unui alt dispozitiv care este conectat pentru acest scop.

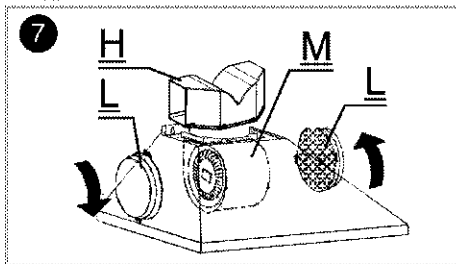
**i** Conducta de conexiune nu trebuie să aibă un diametru mai mare de 120 mm, această montare va preveni conexiunea adecvată a coșului de fum.

## 7. Circulația internă (Utilizare cu filtrul de carbon)

Aerul vacuumat în mediile cu poziție de circulare internă este emis înapoi în mediu de la cuptoare prin intermediul evacuării după ce trece prin filtrele de ulei, filtrele de carbon când curăța aerul de mirosuri, și de deflectorul de aer.



Așa cum este prezentat în Figura 6, componenta de direcționare a aerului este montată în punctul H.



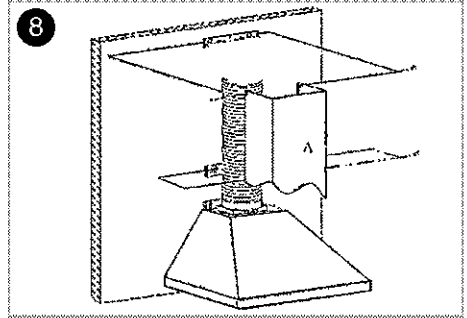
Plasați urechile filtrului de carbon (L) în urechile hotei (M) așa cum este prezentat în Figura 7 și rotiți invers acelor de ceas pentru a fixa. Aplicați aceeași procedură pentru motor de pe cealaltă parte.

**i** În caz de defecțiune pentru efectuarea și întreținerea filtrelor de ulei în mod regulat și după ce filtrul de carbon ajunge la sfârșitul vieții (în aproximativ 4 luni), există posibilitatea ca un incendiu să se declanșeze.

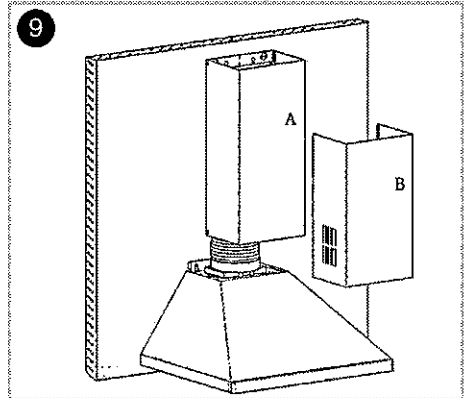
## 8. Montarea evacuării

Pentru montarea coșului superior de fum A, securizați colțurile superioare ale coșului de fum

în conexiunea (C) așa cum este prezentat mai jos și înșurubați-l în conector utilizând șuruburi cu dimensiuni 2.9 mm.



Distanța dintre gaura X1 și X2 este determinată în timpul procesului de montare depinzând de lungimea de utilizare a coșului inferior de fum.



Pentru montarea coșului inferior de fum B, alungiți coșul de fum prin tragerea ușoară de ambele capete și securizați-l în canalele coșului superior de fum așa cum este prezentat în figura de mai sus.

## Dimineavoastră vă puteți utiliza cuptorul în două căi:

### 1- Utilizarea conexiunii coșului de fum

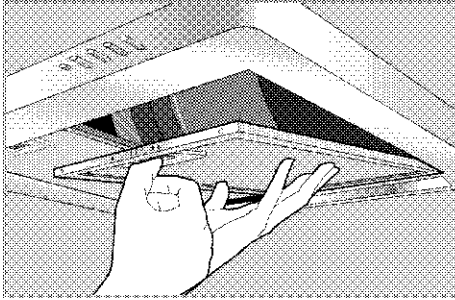
Vaporii sunt evacuați prin intermediul conductei de evacuare utilizând garnitura de conexiune a hotei. Diametrul conductei de evacuare trebuie să fie egală cu diametrul inelului de conexiune. Pentru a permite evacuarea ușoară a aerului din cameră în aranjamente orizontale, conducta trebuie să fie înclinată puțin în sus (aproximativ 10°)

**i** Filtrul de carbon ar trebui să fie demontat dacă este montat pe corpul hotei.

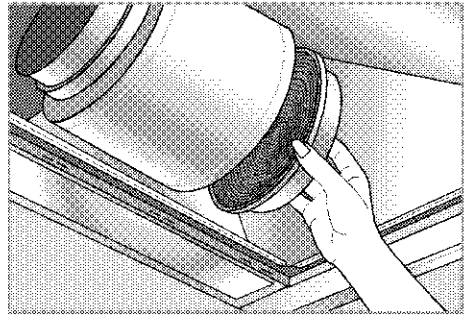
## 2- Utilizare fără conexiune a coșului de fum

Aerul este filtrat de către filtrul de carbon și reîntors în cameră. Filtrul de carbon este utilizat în momentul când nu există o evacuare disponibilă în casă sau când nu este posibilă o montare a conductei de evacuare.

- Scoateți filtrele de aluminiu așa cum este prezentat în figura de mai jos.



- Pentru montarea filtrului de carbon, centrați filtrul de carbon pe componenta de plastic pe ambele fețe ale corpului ventilatorului, și securizați-l.
- Strângeți prin rotirea în partea dreaptă și stângă așa cum este prezentat în figură.



- Remontați filtrele de aluminiu.

## Transportul ulterior

- Păstrați cutia originală a produsului și transportați-l în aceasta. Respectați instrucțiunile de pe cutie. Dacă nu aveți cutia originală, ambalați produsul în folie cu bule sau în carton gros și lipiți-l cu bandă adezivă.



Nu amplasați obiecte pe produs; mutați-l în poziție verticală.



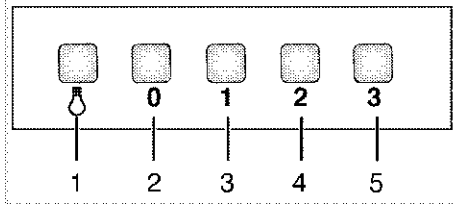
Verificați aspectul general al produsului pentru a determina dacă nu a fost avariat în timpul transportului.

## 4 Funcționarea hotei

Cuptorul este echipat cu un motor având setări variate de viteză.

Pentru o performanță mai bună, noi vă sfătuim să utilizați vitezele inferioare în condiții normale, și vitezele superioare în momentul când mirosul și vaporii s-au intensificat.

### Funcționarea hotei



- 1 Buton lampă
- 2 Buton oprit
- 3 Viteza1
- 4 Viteza2
- 5 Viteza3

1. Apăsați pe butonul relevant pentru viteza care o doriți ca hota să funcționeze.



Nu apăsați niciodată în același timp pe două butoane. Dacă apăsați, viteza superioară va fi activată.

### Oprirea hotei

1. Apăsați pe butonul oprit în momentul când hota funcționează la o viteză anume.

### Utilizarea lămpii

1. Apăsați pe butonul de lampă pentru funcționarea acesteia.

### Oprirea hotei

1. Apăsați pe butonul lămpii din nou pentru a opri lampa.



Butonul Închis nu oprește lampa, acesta doar oprește funcționarea hotei.

## 5 Întreținere și curățare

### Informații generale

Curățați produsul regulat pentru a-i prelungi durata de funcționare și a evita problemele frecvente de funcționare.



#### PERICOL:

Deconectați aparatul de la priză înainte de a începe curățarea sau întreținerea acestuia. Există pericolul de electrocutare!

- Curățați bine produsul după fiecare folosire. Astfel, reziduurile pot fi îndepărtate mai ușor, evitându-se arderea lor la următoarea utilizare a aparatului.
- Curățarea produsului nu necesită substanțe de curățare speciale. Pentru curățarea produsului folosiți apă caldă cu lichid de spălat vase, un burete sau un material textil moale, apoi ștergeți-l cu un material textil uscat.
- Nu folosiți substanțe de curățare care conțin acid sau clor pentru curățarea mânerului și suprafețelor din oțel inox. Folosiți un material textil moale cu detergent lichid (neabraziv) pentru a curăța aceste piese, ștergând într-o singură direcție.



Suprafața poate fi deteriorată de unii detergenți sau materiale de curățare. Nu folosiți obiecte ascuțite, prafuli/creme de curățare sau detergenți agresivi.

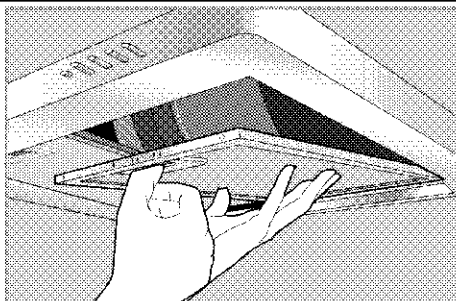


Nu folosiți jeturi de aburi pentru curățare.

### Filtru de aluminiu

Acest filtru capturează particulele de ulei din aer.

**Sunteți recomandat să curățați filtrul odată pe lună pentru o utilizare normală.** Pentru acest proces, vă rugăm să eliminați filtrele de aluminiu. Spălați filtrele în apă cu detergent și montați-le înapoi după ce acestea se usucă. Filtrele de aluminiu își pot modifica culoarea în timp datorită uscării. Acesta este normal și nu este necesar pentru schimbarea filtrului.



De asemenea, puteți spăla filtrele de aluminiu în mașina de spălat vase.

### Eliminarea filtrelor de aluminiu.

1. Împingeți blocarea filtrului de aluminiu în față.
2. Ușor, coborâți filtrul și trageți-l. Altfel, puteți curba filtrul.
3. După spălare, modificați pașii înainte de re-montarea filtrului de aluminiu.

### Filtru de carbon (Utilizare fără coș de fum)

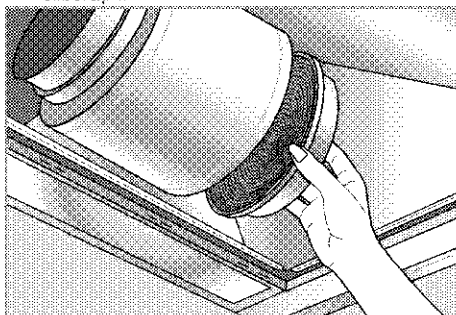


Filtrul de carbon nu trebuie să fie spălat.

Acesta trebuie să fie înlocuit odată la fiecare 4 luni pentru o utilizare normală. Filtrele de carbon se pot procura de la service autorizat.

### Scoaterea filtrelor de carbon.

1. Scoaterea filtrelor de aluminiu.
2. Pentru eliminarea filtrului de carbon, răsuciți-l și eliberați-l.



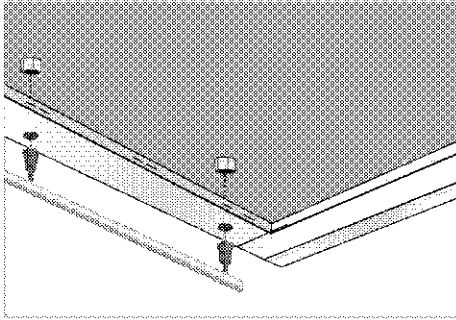
3. Montați noul filtru de carbon.
4. Re-montați filtrele de aluminiu.



Dumneavoastră puteți cauza un incendiu dacă nu respectați regulile conform cu curățarea și înlocuirea filtrelor.

### Scoaterea mânerelor hoteli.

1. Eliminați filtrele de aluminiu apăsând pe blocările acestora.
2. Slăbiți șuruburile de pe hotă găsite la același nivel cu mânerele.



3. Fixați mânerele încă o dată utilizând piulițele din interiorul hoteli.
4. Re-montați filtrele de aluminiu.



În țările unde serviciu de suport se găsește, mânerele vor fi instalate de către service.

### Înlocuirea lămpii



#### PERICOL:

Înainte de a înlocui lampa, asigurați-vă că produsul este deconectat de la priză pentru a evita producerea de șocuri electrice. Dacă este fierbinte, lăsați lampa să se răcească. Suprafețele fierbinți pot provoca arsurile!



Pentru specificațiile lămpile, vezi *Specificații tehnice, pagina 9*. Lămpile pentru cuptor pot fi obținute de la agenți de service autorizați.

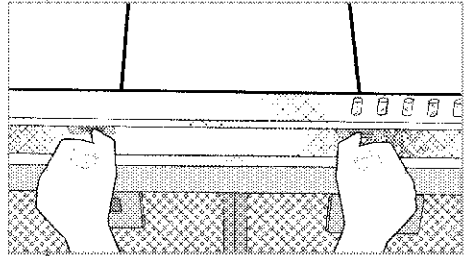


Poziția lămpii poate varia de la figură.



Lampa utilizată în acest produs nu este indicată pentru iluminatul camerei. Scopul destinat al acestei lămpi este de a sprijini utilizatorul în vizualizarea produselor alimentare.

1. Apăsați în față pe lampă pentru a scoate componenta de plastic a lămpii așa cum este prezentat.



2. Înlocuiți lămpile.
3. Amplasați componenta de plastic a lămpii în același locaș și asigurați componentele din plastic. Componentele din plastic se vor așeza după ce se va auzi un sunet de "clic".



## **6 Remedierea problemelor**

### **Produsul nu funcționează:**

- Siguranța principală este defectă sau decuplată. >>> *Verificați siguranțele din tabloul de siguranțe. Dacă este cazul, înlocuiți-le sau cuplați-le.*
- Produsul nu este conectat la priză. >>> *Verificați conexiunea ștecherului.*
- Butonul de viteză ar putea să nu fie setat. >>> *Apăsați butonul de viteză solicitat.*
- Pană de curent. >>> *Verificați dacă este curent. Verificați siguranțele din tabloul de siguranțe. Dacă este cazul, înlocuiți-le sau cuplați-le.*

### **Lampa hotel nu funcționează**

- Lampa hotel este defectă. >>> *Înlocuiți lampa hotel.*
- Pană de curent. >>> *Verificați dacă este curent. Verificați siguranțele din tabloul de siguranțe. Dacă este cazul, înlocuiți-le sau cuplați-le.*



Consultați un agent de service autorizat sau dealer-ul de unde ați achiziționat produsul dacă nu puteți remedia problemele deși ați efectuat instrucțiunile din această secțiune. Nu încercați să reparați pe cont propriu produsul defect.





