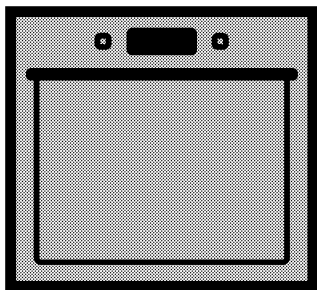


# Cuptor încorporat

Manual de utilizare



BIR14400GGCS

**RO**

285.4437.22/R.AE/15.02.2017/4-4

## Vă rugăm să citiți mai întâi manualul de utilizare!

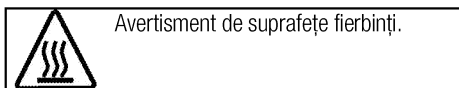
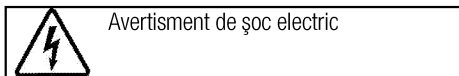
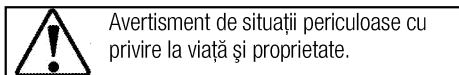
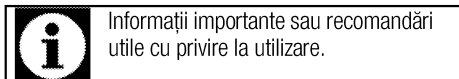
Stimate client,

Vă mulțumim pentru că ați ales un produs Beko. Sperăm să obțineți cele mai bune rezultate de pe urma folosirii produsului nostru care a fost fabricat utilizând o calitate superioară și o tehnologie modernă. Prin urmare, vă rugăm să citiți cu atenție întregul manual de utilizare și documentele însoțitoare ale acestuia înainte de utilizarea produsului și să le păstrați pentru consultări ulterioare. În cazul în care predați produsul altcuiva, predați și manualul de utilizare. Respectați toate avertizările și informațiile din manualul de utilizare.

Rețineți că manualul de utilizare se aplică și pentru alte modele. Diferențele dintre modele vor fi identificate în manual.

### Explicația simbolurilor

În manualul de utilizare sunt utilizate următoarele simboluri:



### **Arçelik A.Ş.**

Karaağaç caddesi No:2-6  
34445 Sütlüce/İstanbul/TURKEY

Made in TURKEY



This product was manufactured using the latest technology in environmentally friendly conditions.

**1 Instrucțiuni importante și  
avertismente privind siguranța și  
mediul înconjurător 4**

Siguranța generală.....	4
Siguranța instalațiilor electrice .....	4
Siguranța produsului .....	5
Domeniu de utilizare .....	7
Siguranța copiilor .....	7
Depozitarea la deșeuri a produsului vechi .....	8
Depozitarea la deșeuri a materialelor de ambalare ...	8

**2 Informații generale 9**

Prezentare generală.....	9
Conținutul pachetului .....	10
Specificații tehnice.....	11

**3 Instalare 12**

Înainte de instalare.....	12
Instalarea și conectarea.....	14
Transportul ulterior.....	15

**4 Pregătiri 16**

Sfaturi pentru economisirea energiei .....	16
Prima utilizare.....	16
Reglarea orei .....	16
Curățarea inițială a aparatului .....	16
Încălzirea inițială .....	16

**5 Utilizarea cuptorului 18**

Informații generale referitoare la coacere, fripturi și prepararea la grill .....	18
Cum se utilizează cuptorul electric.....	18
Moduri de funcționare .....	18
Utilizarea panoului de comandă al cuptorului.....	20
Tabelul duratelor de preparare .....	24
Utilizarea grill-ului.....	26
Tabelul duratelor de preparare la grill .....	26

**6 Întreținere și curățare 27**

Informații generale .....	27
Curățarea panoului de control .....	27
Curățarea cuptorului.....	27
Demontarea ușii cuptorului .....	28
Demontarea geamului interior al ușii.....	29
Înlocuirea lămpii cuptorului .....	30

**7 Remedierea problemelor 31**

## **1 Instrucțiuni importante și avertismente privind siguranța și mediul înconjurător**

Această secțiune conține informații cu privire la siguranța care vă vor ajuta să vă protejați împotriva riscului de vătămare corporală sau pagube materiale. Nerespectarea acestor instrucțiuni va duce la anularea oricărei garanții.

### **Siguranța generală**

- Acest produs poate fi utilizat de către copii cu vârsta peste 8 ani sau mai mari și persoane cu capacități fizice, senzoriale sau mentale reduse sau lipsă de experiență și cunoștințe, dacă sunt supravegheați sau instruiți cu privire la utilizarea produsului într-o manieră sigură și înțeleg pericolele implicate.  
Acest produs nu este destinat pentru jocul copiilor. Curățarea și întreținerea nu vor fi efectuate de către copii fără supraveghere.
- Acest aparat nu este destinat utilizării de către persoane (inclusiv copii) cu capacități fizice, senzoriale sau mentale reduse, sau lipsă de experiență și cunoștințe necesare, exceptând cazul în care sunt supravegheați sau instruiți.  
Acest produs nu este destinat pentru jocul copiilor nesupravegheați.

- Dacă produsul este înmănat către altcineva pentru uz personal sau în scopuri de utilizare second-hand, manualul de utilizare, etichetele produsului, documente importante și componente trebuie de asemenea înmanate împreună cu acesta.
- Procedurile de instalare și reparații trebuie efectuate de către agenți de service autorizați. Producătorul nu este răspunzător pentru daunele rezultate din procedurile efectuate de către persoanele neautorizate care pot anula și garanția. Înainte de instalare, citiți instrucțiunile cu atenție.
- Nu folosiți produsul dacă este defect sau prezintă defecte vizibile.
- După fiecare utilizare verificați dacă butoanele produsului sunt închise.

### **Siguranța instalațiilor electrice**

- Dacă produsul are o defecțiune, nu trebuie folosit decât după ce este reparat de către un agent de service autorizat. Pericol de electrocutare!
- Conectați produsul numai la o priză/linie împământată cu tensiunea și protecția indicată în

"Specificații tehnice".

Împământarea trebuie efectuată de un electrician calificat la folosirea produsului cu sau fără transformator. Compania noastră nu își asumă răspunderea pentru daunele survenite în urma împământării neconforme cu normele locale.

- Nu spălați niciodată produsul turnând apă pe acesta! Pericol de electrocutare!
- Nu atingeți niciodată ștecherul cu mâinile ude! Nu trageți de cablu pentru a-l scoate din priză, ci apucați de ștecher.
- Produsul trebuie scos din priză în timpul instalării, întreținerii, curățării și reparațiilor.
- În cazul deteriorării cablului de alimentare, acesta trebuie înlocuit de producător, de agentul său de service sau de o persoană cu calificări similare pentru a evita pericolele.
- Aparatul trebuie instalat astfel încât să permită deconectarea totală de la rețeaua electrică. Separarea trebuie să se realizeze fie printr-un ștecher, fie printr-un comutator încorporat în instalația electrică fixă, conform normelor de construcții.
- Suprafața din spatele cuptorului se înfierbântă în timpul utilizării. Asigurați-vă că racordurile de

electricitate nu ating suprafața din spate; în caz contrar, racordurile se pot deteriora.

- Nu striviți cablul de alimentare între ușa cuptorului și ramă; nu îl trasați peste suprafețele fierbinți. În caz contrar, izolația cablului se poate topi, putând provoca scurtcircuite și incendii.
- Lucrările la echipamentele și rețelele electrice pot fi efectuate numai de persoane calificate autorizate.
- În cazul unei defecțiuni, opriți produsul și deconectați-l de la rețeaua de electricitate. Decuplați siguranța de la panoul electric.
- Asigurați-vă că siguranța are capacitatea adecvată pentru acest produs.

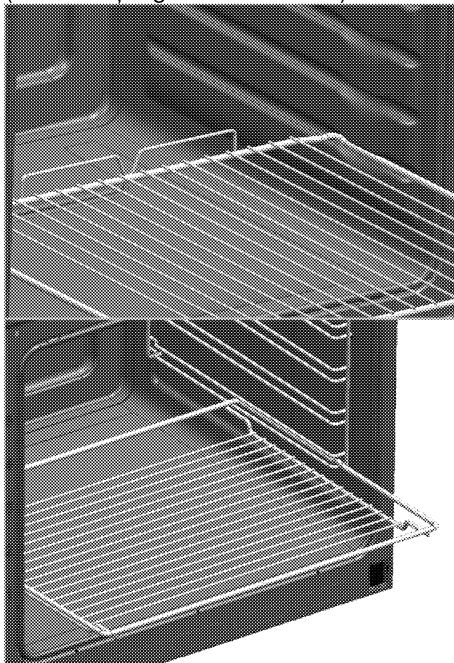
### **Siguranța produsului**

- **AVERTISMENT:** Aparatul și piesele sale accesibile pot deveni fierbinți în timpul folosirii. Evitați atingerea elementelor fierbinți. Copiii mai mici de 8 ani trebuie ținuți la distanță sau supravegheați continuu.
- Nu folosiți produsul când logica sau coordonarea vă sunt afectate de alcool și / sau medicamente.
- Aveți grijă când preparați rețete care includ băuturi alcoolice. Alcoolul se evaporă la temperaturi mari și poate provoca incendii

deoarece se va aprinde în contact cu suprafețele fierbinți.

- Nu lăsați materiale inflamabile lângă produs, deoarece părțile laterale ale acestuia se pot încălzi în timpul utilizării.
- În timpul folosirii, aparatul se înfierbântă. Evitați atingerea elementelor de încălzire din interiorul cuptorului.
- Asigurați-vă că orificiile de ventilație nu sunt înfundate.
- Nu încălziți cutii și borcane închise în cuptor. Presiunea acumulată în cutie/borcan poate provoca explozia acestuia.
- Nu amplasați tăvi de gătit, recipiente sau folie din aluminiu direct pe partea inferioară a cuptorului. Căldura acumulată poate deteriora partea inferioară a cuptorului.
- Nu folosiți substanțe de curățare abrazive sau raclete metalice ascuțite pentru a curăța geamul ușii cuptorului, deoarece acestea pot să zgârie suprafața și pot să ducă la spargerea geamului.
- Nu folosiți sisteme cu aburi pentru a curăța acest aparat, deoarece există pericol de șoc electric.
- (Variază în funcție de model.) Amplasarea corectă a grilajului și tăvii pe șinele metalice

Este importantă amplasarea corectă pe șine a grilajului și / sau a tăvii. Culisați grilajul sau tava între cele 2 șine și asigurați-vă că este stabilă înainte de amplasarea alimentelor (consultați figura următoare).



- Nu folosiți produsul dacă geamul ușii este demontat sau crăpat.
- Mânerul cuptorului nu este un uscător de prosoape. Nu agățați prosoape, mănuși sau produse textile similare când folosiți funcția grill cu ușa deschisă.
- Folosiți mănuși de cuptor termoizolatoare când introduceți sau scoateți alimente în/din cuptorul fierbinte.

- Plasați hârtia de copt în interiorul vasului de gătire sau pe accesoriile cuptorului (tavă, grătar etc) împreună cu alimentele și apoi introduceți-le în cuptorul preîncălzit. Eliminați bucățile hârtiei de copt în exces pentru prevenirea riscul de atingere a elementelor de încălzire ale cuptorului. Nu utilizați niciodată hârtia de copt la o temperatură de utilizare mai ridicată decât valoarea indicată pe aceasta. Nu plasați hârtia de copt direct pe baza cuptorului.
- **AVERTISMENT:** Asigurați-vă că aparatul este oprit înainte de a înlocui lampa, pentru a evita pericolul de șoc electric.
- Aparatul nu trebuie instalat în spatele unei uși decorative pentru a evita supraîncălzirea.
- Produsul trebuie amplasat direct pe podea. Nu trebuie amplasat pe un soclu sau pedestal.

Pentru a preveni incendiile;

- Asigurați-vă că ștecherul este conectat corect la priză pentru a nu face scântei.
- Nu folosiți cabluri deteriorate, tăiate sau prelungitoare; folosiți cablul original.
- Asigurați-vă că ștecherul nu este umed sau ud.

## **Domeniu de utilizare**

- Acest produs este destinat uzului casnic. Se interzice utilizarea comercială.
- Acest aparat este destinat numai gătitului alimentelor. Nu trebuie folosit pentru alte scopuri, de exemplu pentru încălzirea încăperilor.
- Nu folosiți acest produs pentru încălzirea farfuriilor sub grill, pentru uscarea ștergarelor și cârpelor de vase etc. pe mâner sau pentru încălzirea încăperilor.
- Producătorul nu este responsabil pentru pagubele provocate de utilizarea sau manipularea incorectă.
- Cuptorul poate fi folosit pentru dezghețarea, coacerea, prăjirea și prepararea la grill a alimentelor.

## **Siguranța copiilor**

- **AVERTISMENT:** Componentele accesibile se pot înfierbânta în timpul folosirii. Nu lăsați copiii să se apropie de aparat.
- Ambalajele pot fi periculoase pentru copii. Nu lăsați ambalajele la îndemâna copiilor. Depozitați la deșeurile toate ambalajele conform standardelor de mediu.
- Produsele electrice sunt periculoase pentru copii. Nu lăsați copiii să se apropie de produs în timp ce funcționează și nu îi lăsați să se joace cu acesta.

- Nu amplasați pe aparat obiecte pe care copiii ar fi tentați să le apuce.
- Nu amplasați obiecte grele pe ușa deschisă și nu permiteți copiilor să se așeze pe aceasta. Pericol de răsturnare a cuptorului sau de deteriorare a balamalelor.

## **Depozitarea la deșeurii a produsului vechi**

### **Conformitate cu Directiva WEEE și depozitarea la deșeurii a produsului uzat:**



Acest produs respectă Directiva UE WEEE (2012/19/UE). Produsul este marcat cu un simbol de clasificare pentru deșeurii electrice și electronice (WEEE).

Acest produs a fost fabricat folosind piese și materiale de înaltă calitate, care pot fi refolosite și reciclate. Nu depozitați produsul uzat împreună cu gunoiul menajer la sfârșitul duratei sale de funcționare. Duceți-l la un centru de colectare pentru reciclarea echipamentelor electrice și electronice. Luați legătura cu autoritățile locale pentru a afla informații despre aceste centre de colectare.

### **Conformitate cu Directiva RoHS:**

Produsul pe care l-ați achiziționat respectă Directiva UE RoHS (2011/65/UE). Nu conține materiale dăunătoare și interzise specificate în Directivă.

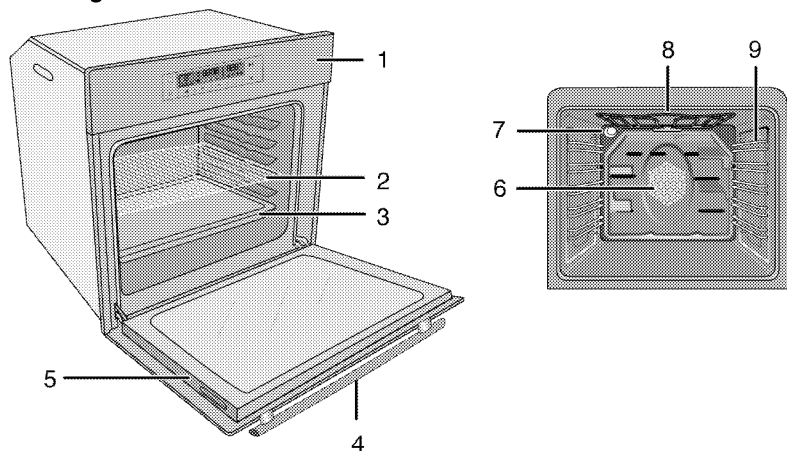
## **Depozitarea la deșeurii a materialelor de ambalare**

- Materialele de ambalare sunt periculoase pentru copii. Păstrați materialele de ambalare într-un loc sigur, la care copiii nu au acces. Materialele de ambalare ale produsului sunt fabricate din materiale reciclabile. Sortați-le și depozitați-le la deșeurii în mod corect. Nu le depozitați împreună cu gunoiul menajer.

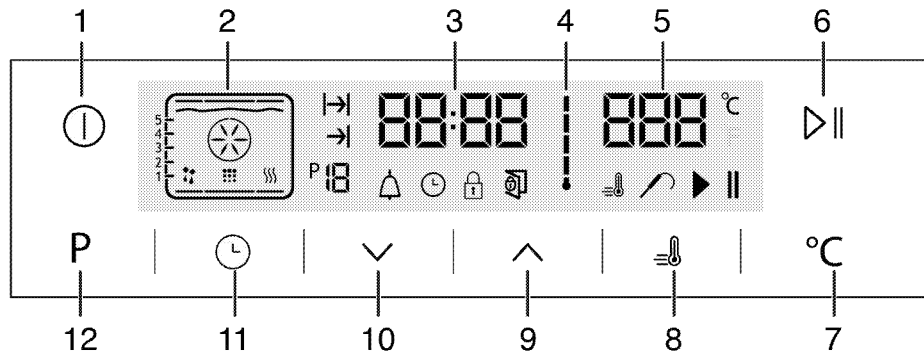


## 2 Informații generale

### Prezentare generală



- |   |                  |   |                                              |
|---|------------------|---|----------------------------------------------|
| 1 | Panou de comandă | 6 | Motor ventilator (în spatele plăcii de oțel) |
| 2 | Grilaj           | 7 | Lampă                                        |
| 3 | Tavă             | 8 | Element încălzire superior                   |
| 4 | Mâner            | 9 | Poziții raft                                 |
| 5 | Ușă              |   |                                              |



- |   |                                      |    |                                            |
|---|--------------------------------------|----|--------------------------------------------|
| 1 | Tastă PORNIT/OPRIT                   | 7  | Tastă setare temperatură                   |
| 2 | Afișaj funcție                       | 8  | Simbol intensificare (preîncălzire rapidă) |
| 3 | Indicator oră                        | 9  | Tastă plus                                 |
| 4 | Simbol temperatură interioară cuptor | 10 | Tastă minus                                |
| 5 | Câmp indicator temperatură           | 11 | Tastă reglare                              |
| 6 | Tastă pornire / oprire gătire        | 12 | Tasta Return pentru a activa afișajul      |

## Conținutul pachetului

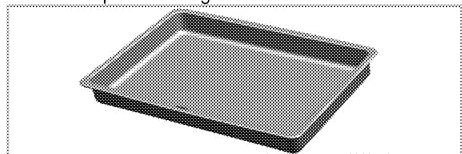


Accesoriiile furnizate pot varia în funcție de modelul produsului. Este posibil ca unele accesorii descrise în manualul de utilizare să nu fie furnizate cu produsul dvs.

### 1. Manual de utilizare

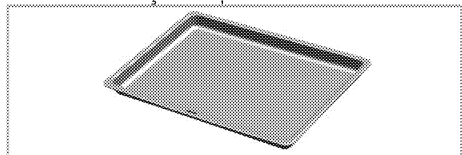
### 2. Tavă adâncă

Folosită pentru produse de patiserie, fripturi mari, mâncăruri suculente și pentru colectarea grăsimii în timpul folosirii grill-ului.



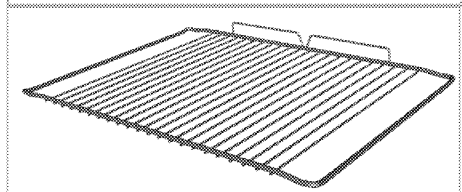
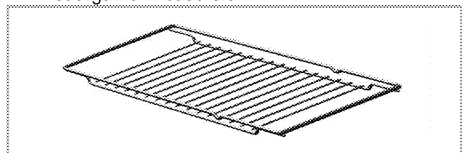
### 3. Tavă pentru prăjituri

Folosită pentru produse de patiserie, cum ar fi fursecurile și biscuiții.



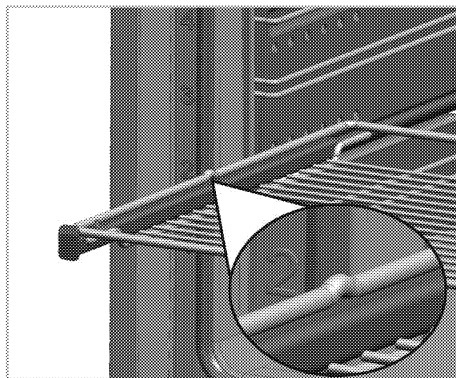
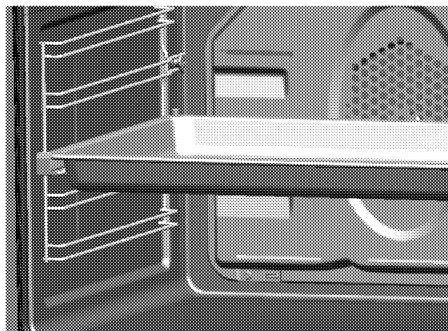
### 4. Grilaj metalic

Folosit pentru fripturi și pentru amplasarea pe șina dorită a alimentelor care vor fi coapte, fripte sau gătitе în caserole.



### 5. Amplasarea corectă a grilajului și tăvii pe șinele telescopice (Această caracteristică este opțională. Este posibil ca aceasta să nu existe la produsul dvs.)

Șinele telescopice simplifică introducerea și scoaterea tăvilor și grilajului metalic. Când folosiți tava și grilajul metalic împreună cu șinele telescopice, asigurați-vă că lamelele din zona din spate a șinei telescopice sunt lipite de marginile grilajului metalic și tăvii.





## Specificații tehnice


Tensiune/frecvență	220-240 V ~ 50 Hz
Putere totală	3.1 kW
Siguranță	min. 16 A
Tip cablu / secțiune	min.H05W-FG 3 x 1,5 mm <sup>2</sup>
Dimensiuni exterioare (înălțime/lățime/adâncime)	595 mm/594 mm/567 mm
Dimensiuni instalare (înălțime/lățime/adâncime)	**590 sau 600 mm/560 mm/min. 550 mm
Cuptor principal	<b>Cuptor multifuncțional</b>
Lampă interioară	15/25 W
Consum energie grill	2.2 kW

# Elemente de bază: Informațiile de pe eticheta energetică a cuptoarelor electrice este oferită în conformitate cu standardul EN 60350-1 / IEC 60350-1. Aceste valori sunt determinate la sarcină standard cu funcțiile de încălzire sus-jos sau de încălzire cu ventilator (dacă există).

Clasa de eficiență energetică este determinată conform următoarei priorități, în funcție de existența funcțiilor respective. 1-Gătire cu ventilator eco, 2- Gătire turbo lentă, 3- Gătire turbo, 4- Încălzire cu ventilator jos/sus, 5-Încălzire sus și jos.

\*\* Vezi. *Instalare, pagina 12.*

	Specificațiile tehnice se pot modifica fără preaviz în scopul îmbunătățirii calității produsului.
	Ilustrațiile din acest manual au doar rol explicativ, fiind posibil să nu fie identice cu produsul dv.

	Valorile declarate pe etichetele produsului sau în documentația însoțitoare sunt obținute în condiții de laborator, conform standardelor în vigoare. Aceste valori pot varia în funcție de condițiile de utilizare și de mediu.
-----------------------------------------------------------------------------------	---------------------------------------------------------------------------------------------------------------------------------------------------------------------------------------------------------------------------------

### 3 Instalare

Produsul trebuie instalat de o persoană calificată, conform reglementărilor în vigoare. În caz contrar, garanția va fi anulată. Producătorul nu își asumă răspunderea pentru daunele produse în urma efectuării procedurilor de către persoane neautorizate și poate anula garanția.



Pregătirea instalațiilor electrice în vederea instalării produsului constituie responsabilitatea clientului.



#### PERICOL:

Produsul trebuie instalat în conformitate cu toate reglementările locale privind instalațiile de gaz și / sau electricitate.



#### PERICOL:

Înainte de instalare, verificați vizual dacă produsul nu este deteriorat. Dacă este deteriorat, nu îl instalați. Produsele deteriorate sunt periculoase.

#### Înainte de instalare

Aparatul este destinat instalării în mobilierul de bucătărie disponibil în comerț. Între aparat și pereți /

mobilierul de bucătărie trebuie păstrată o distanță de siguranță. Vezi figura (valori date în mm).

- Suprafețele, elementele laminate și adevivii utilizați trebuie să fie rezistente la căldură (minim 100 °C).
- Mobilierul de bucătărie trebuie să fie orizontal și stabil.
- Dacă sub cuptor există un sertar, instalați un raft de separație între cuptor și sertar.
- Aparatul trebuie transportat de cel puțin două persoane.



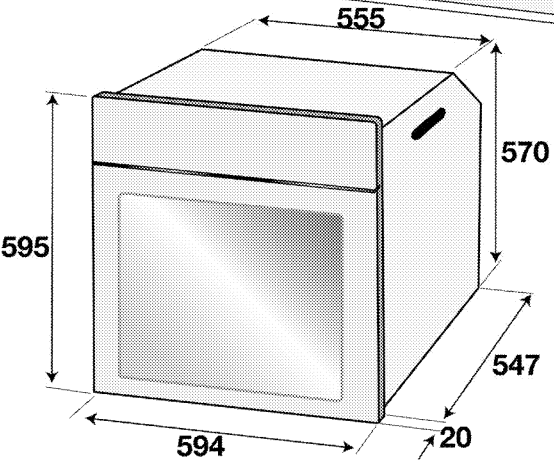
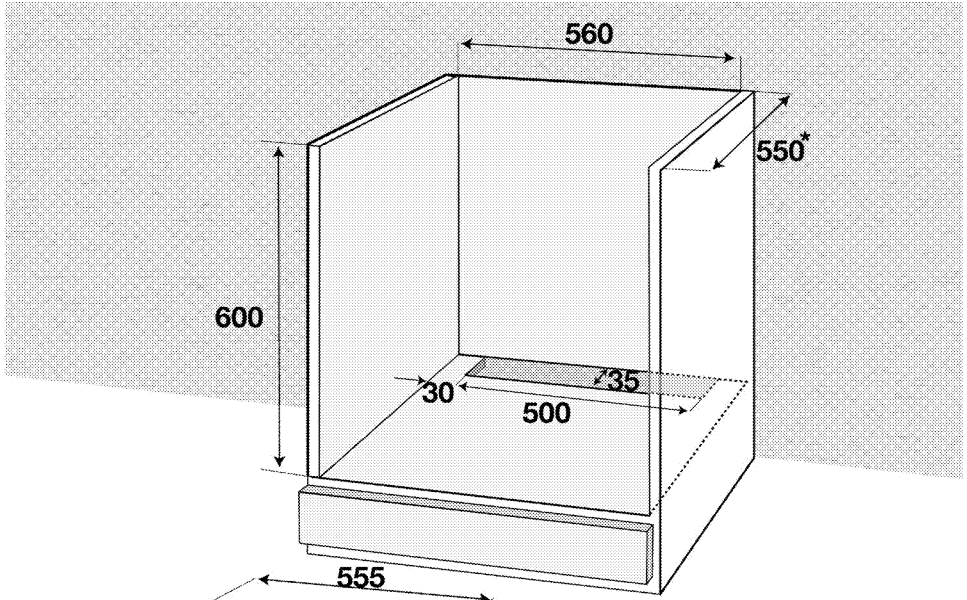
Nu instalați produsul lângă frigidere sau congelatoare. Căldura emisă de produs va spori consumul de energie al aparatelor de răcire.



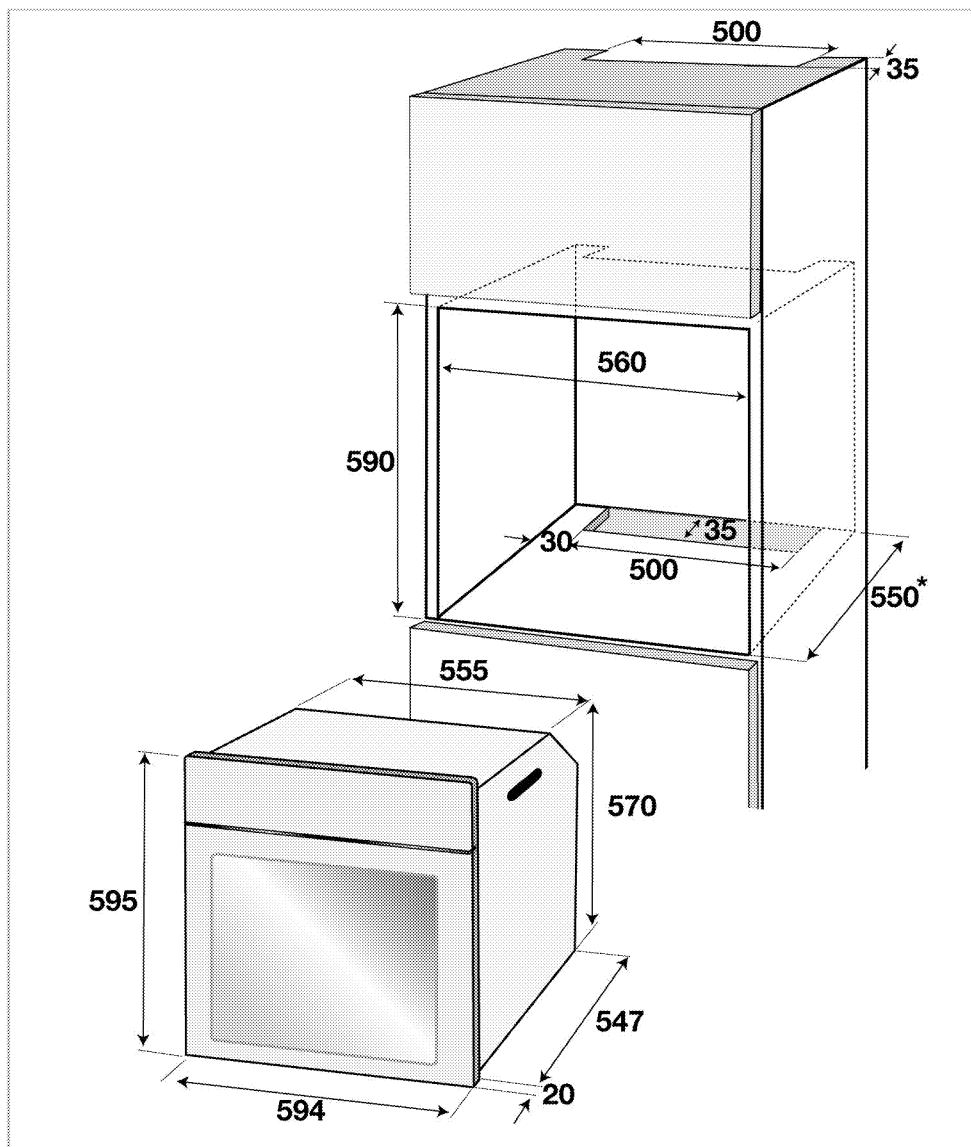
Nu apucați de ușă și/sau de mâner pentru a ridica sau muta produsul.



Dacă produsul are mânere metalice, împingeți-le înapoi în pereții laterali după mutarea produsului.



\* min.



\* min.

### Instalarea și conectarea

- Produsul trebuie instalat în conformitate cu toate reglementările locale privind instalațiile de gaz și electrice.

### Racordul electric

Conectați produsul la o priză împământată protejată de o siguranță de capacitate adecvată, conform datelor din tabelul "Specificații tehnice". Împământarea

trebuie efectuată de un electrician calificat la folosirea produsului cu sau fără transformator. Compania noastră nu își asumă răspunderea pentru daunele survenite în urma folosirii produsului fără o instalație de împământare în conformitate cu normele locale.

**PERICOL:**

Produsul trebuie conectat la rețeaua electrică numai de o persoană calificată și autorizată. Perioada de garanție a produsului începe numai după instalarea corectă. Producătorul nu își asumă răspunderea pentru daunele produse în urma efectuării procedurilor de către persoane neautorizate.

**PERICOL:**

Cablul de alimentare nu trebuie presat, îndoit, strivit sau atins de piesele fierbinți ale produsului. În cazul în care cablul de alimentare este deteriorat, trebuie înlocuit de un electrician calificat. În caz contrar, există pericol de șoc electric, scurtcircuit sau incendiu!

- Racordurile trebuie să respecte reglementările naționale.
- Parametrii rețelei electrice trebuie să corespundă parametrilor specificați pe eticheta cu tipul produsului. Deschideți ușa frontală pentru a vedea eticheta.
- Cablul de alimentare al produsului trebuie să respecte valorile din tabelul "Specificații tehnice".

**PERICOL:**

Înainte de a efectua lucrări la instalația electrică, deconectați produsul de la priză. Pericol de electrocutare!

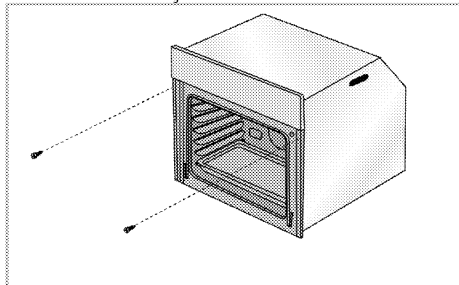


Ștecherul cablului de alimentare trebuie să fie ușor accesibil după instalare (nu îl trasați deasupra plitei).

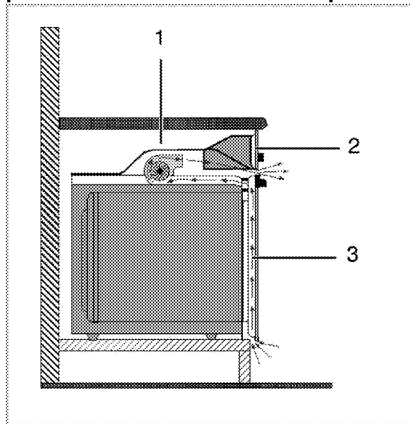
Introduceți cablul de alimentare în priză.

**Instalarea produselor**

1. Culisați cuptorul în compartiment, aliniați-l și fixați-l asigurându-vă că cablul de alimentare nu este deteriorat și / sau strivit.



Fixați cuptorul folosind cele 2 șuruburi, conform ilustrației.

**Pentru produsele cu ventilator de răcire (Este posibil ca aceasta să nu existe la produsul dvs.)**

- 1 Ventilator de răcire
- 2 Panou de comandă
- 3 Ușă

Ventilatorul de răcire încorporat răcește atât compartimentul, cât și zona frontală a echipamentului.



Ventilatorul de răcire continuă să funcționeze circa 20-30 de minute după oprirea cuptorului. Dacă ați gătit programând cronometrul cuptorului, ventilatorul de răcire va fi de asemenea oprit împreună cu toate funcțiile la sfârșitul duratei de gătire.

**Verificarea finală**

1. Conectați cablul de alimentare și siguranța produsului.
2. Verificați funcționarea.

**Transportul ulterior**

- Păstrați cutia originală a produsului și transportați-l în aceasta. Respectați instrucțiunile de pe cutie. Dacă nu aveți cutia originală, ambalați produsul în folie cu bule sau în carton gros și lipiți-l cu bandă adezivă.
- Pentru a preveni deteriorarea ușii cuptorului de către grilajul și tava din interior, așezați o fâșie de carton în interiorul ușii cuptorului, în dreptul tăvilor. Lipiți cu bandă adezivă ușa cuptorului de pereții laterali.
- Nu apucați de ușă sau de mâner pentru a ridica sau muta produsul.



Nu amplasați obiecte pe produs; mutați-l în poziție verticală.



Verificați aspectul general al produsului pentru a determina dacă nu a fost deteriorat în timpul transportului.

## 4 Pregătiri

### Sfaturi pentru economisirea energiei

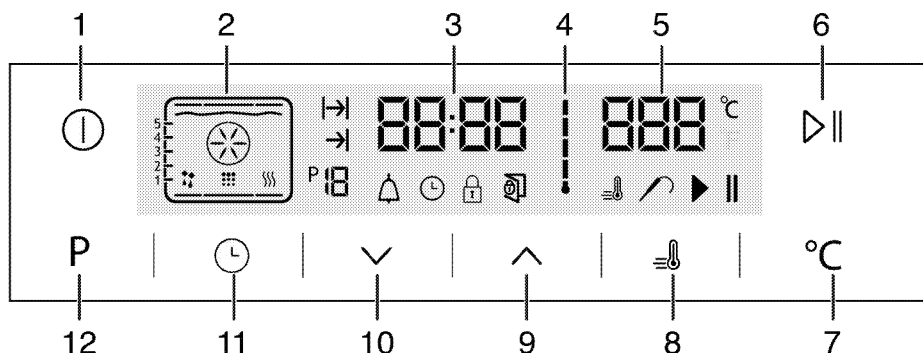
Următoarele informații vă vor ajuta să protejați mediul înconjurător și să economisiți energie:

- Folosiți recipiente de culoare închisă sau emailate în cuptor, deoarece transferul de căldură va fi mai eficient.
- La prepararea mâncărilor, preîncălziți cuptorul dacă se specifică în manualul de utilizare sau în rețetă.
- Nu deschideți frecvent ușa cuptorului în timpul gătirii.

- Încercați pe cât posibil să gătiți simultan mai multe feluri de mâncare în cuptor. Puteți să amplasați câte două recipiente pe grilajul metalic.
- Gătiți succesiv mai multe feluri de mâncare. Astfel, nu va fi necesar să preîncălziți din nou cuptorul.
- Puteți economisi energie oprind cuptorul cu câteva minute înainte de sfârșitul perioadei de gătire. Nu deschideți ușa cuptorului.
- Decongeलाți alimentele congelate înainte de a le găti.

### Prima utilizare

#### Reglarea orei



1. Tastă PORNIT/OPRIT
  2. Afișaj funcție
  3. Indicator oră
  4. Simbol temperatură interioară cuptor
  5. Câmp indicator temperatură
  6. Tastă pornire / oprire gătire
  7. Tastă setare temperatură
  8. Simbol intensificare (preîncălzire rapidă)
  9. Tastă plus
  10. Tastă minus
  11. Tastă reglare
  12. Tasta Return pentru a activa afișajul
1. În timpul funcționării inițiale a cuptorului simbolul se aprinde, apăsați tastele / pentru a seta ora.
  2. Confirmați setarea prin apăsarea simbolului și așteptați timp de 4 secunde pentru confirmare fără a apăsa pe taste.

Dacă ora curentă nu este setată, indicatorul de timp va porni crescând/plecând de la ora **12:00**. Simbolul va fi activat pentru a indica nesetarea orei curente. Acesta va dispărea după setarea orei.

#### Curățarea inițială a aparatului

Suprafața poate fi deteriorată de unii detergenți sau materiale de curățare. Nu folosiți obiecte ascuțite, prafuri / creme de curățare sau detergenți agresivi.

1. Îndepărtați toate ambalajele.
2. Ștergeți suprafețele aparatului cu o cârpă umedă sau cu un burete umed, apoi uscați-le cu o cârpă.

#### Încălzirea inițială

Încălziți produsul timp de circa 30 de minute, apoi opriți-l. Astfel vor fi arse și îndepărtate eventualele reziduuri sau pelicule rămase după fabricație.





#### AVERTISMENT

Suprafețele fierbinți provoacă arsuri!  
Produsul se poate înfierbânta în timpul utilizării. Nu atingeți arzătoarele fierbinți, interiorul cuptorului, arzătoarele etc. Țineți copiii la distanță.  
Folosiți mănuși de cuptor termoizolatoare când introduceți sau scoateți alimente în/din cuptorul fierbinte.

#### Cuptor electric

1. Scoateți toate tăvile și grilajele din cuptor.
2. Închideți ușa cuptorului.
3. Selectați poziția Static.

#### Cuptor cu grill

1. Scoateți toate tăvile și grilajele din cuptor.
2. Închideți ușa cuptorului.
3. Selectați temperatura maximă a grill-ului; vezi *Utilizarea grill-ului, pagina 26*.
4. Lăsați cuptorul să funcționeze circa 30 de minute.
5. Opriti grill-ul; vezi *Utilizarea grill-ului, pagina 26*



Este posibil ca timp de câteva ore după prima pornire, cuptorul să emită fum și mirosuri.  
Acesta este un fenomen normal. Ventilați bine încăperea pentru a elimina fumul și mirosurile.  
Evitați inhalarea directă a fumului și a mirosului emis.

## 5 Utilizarea cuptorului

### Informații generale referitoare la coacere, fripturi și prepararea la grill



#### AVERTISMENT

Suprafețele fierbinți provoacă arsuri!  
Produsul se poate înfierbânta în timpul utilizării. Nu atingeți arzătoarele fierbinți, interiorul cuptorului, arzătoarele etc. Țineți copiii la distanță.  
Folosiți mănuși de cuptor termoizolatoare când introduceți sau scoateți alimente în/din cuptorul fierbinte.



#### PERICOL:

Atenție la deschiderea ușii cuptorului, deoarece pot ieși aburi.  
Aburii evacuați vă pot opări mâinile, fața și / sau ochii.

#### Sfaturi pentru copt

- Folosiți recipiente din metal sau aluminiu cu strat anti aderent sau forme din silikon termorezistent.
- Utilizați adecvat spațiul de pe raft.
- Amplasați forma de copt în mijlocul raftului.
- Selectați poziția corectă a raftului înainte de a porni cuptorul sau grill-ul. Nu schimbați poziția raftului în timp ce cuptorul este fierbinte.
- Mențineți ușa cuptorului închisă.

#### Sfaturi pentru fripturi

- Veți obține rezultate mai bune dacă tratați înainte de gătire puii întregi, curcanii întregi sau bucățile mari de carne roșie cu dresinguri, cum ar fi suc de lămâie și piper negru.
- Prepararea cârnii cu oase durează cu circa 15-30 de minute mai mult decât prepararea unei bucăți de carne de aceeași dimensiune fără oase.
- Fiecare centimetru de grosime a cârnii necesită aproximativ 4 - 5 minute pentru preparare.
- Lăsați carnea în cuptor timp de circa 10 minute după încheierea perioadei de preparare. Astfel, sucurile se vor distribui mai bine în friptură și nu vor curge la tăierea acestora.
- Peștele trebuie amplasat pe raftul mijlociu sau inferior, într-un recipient termorezistent.

#### Sfaturi pentru prepararea la grill

Carnea, peștele și puiul preparate la grill se rumenesc rapid, au o crustă frumoasă și nu se usucă. Felile de carne, frigărurile și cârnații sunt ideale pentru

prepararea la grill, precum și legumele cu conținut ridicat de apă, cum ar fi roșiile și cepele.

- Distribuți alimentele care trebuie preparate la grill pe grilajul metalic sau în tava de copt cu grilaj metalic, astfel încât spațiul ocupat să nu depășească dimensiunea elementului de încălzire.
- Culisați grilajul metalic sau tava de copt cu grilaj metalic la nivelul dorit al cuptorului. Dacă folosiți grilajul metalic, culisați tava de copt pe șina de jos pentru a colecta grăsimea. Pentru a simplifica curățarea, adăugați puțină apă în tava de copt.



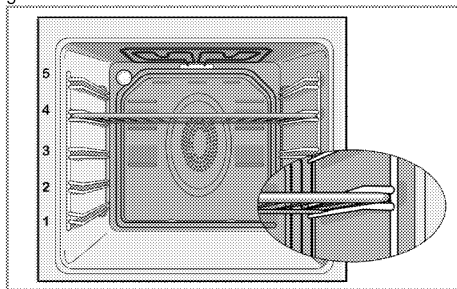
Alimentele inadecvate pentru prepararea la grill pot provoca incendii. Preparați la grill numai alimente care rezistă la căldură intensă.  
Nu amplasați alimentele prea departe în zona din spate a grill-ului. Aceasta este cea mai fierbinte zonă, iar alimentele grase se pot aprinde.

### Cum se utilizează cuptorul electric

#### Oprirea cuptorului electric

Poziționarea corectă a grilajului pe șină este importantă. Grilajul trebuie introdus între șine, conform figurii.

Nu lipiți grilajul de peretele din spate al cuptorului. Culisați grilajul spre partea din față a șinei și fixați-l cu ajutorul ușii pentru a obține performanțe optime ale grill-ului.



#### Moduri de funcționare

Ordinea modurilor de funcționare prezentate aici poate diferi de cea a produsului dv.

1. **Încălzire superioară și inferioară**



Alimentele sunt încălzite simultan de sus și de jos. De exemplu, recomandat pentru prăjituri, produse de patiserie sau prăjituri și caserole în forme. Prepararea unei singure tăvi.

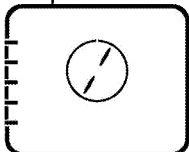
Pe ecran va fi afișată șina recomandată.

### 2. **Încălzire inferioară/superioară cu ventilare**



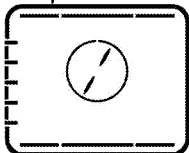
Aerul încălzit de elementele de încălzire superioare și inferioare este distribuit uniform și rapid în interiorul cuptorului de către ventilator. Folosiți o singură tavă.

### 3. **Funcția Surf**



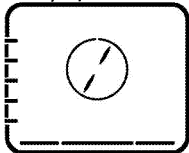
Aerul fierbinte încălzit de elementul de încălzire asistat de ventilator este distribuit uniform și rapid în interiorul cuptorului de către ventilator. Acest mod de funcționare este adecvat pentru prepararea alimentelor pe mai multe niveluri și în majoritatea cazurilor nu necesită preîncălzirea. Adecvat pentru prepararea mai multor tăvi.

### 4. **Funcția "3D"**



Sunt pornite elementele de încălzire superioare, inferioare și asistate de ventilator. Alimentele sunt găsite uniform și rapid pe toate părțile. Prepararea unei singure tăvi.

### 5. **Funcția pizza**



Sunt pornite elementele de încălzire inferioare și asistate de ventilator. Recomandat pentru pizza.

### 6. **Grill compl.+vent.**



Aerul fierbinte încălzit de grill-ul complet este distribuit rapid în interiorul cuptorului de către ventilator. Acest mod de funcționare este adecvat pentru prepararea la grill a cantităților mari de carne.

- Amplasați porții mari sau medii pe șina corectă sub grill.
- Reglați temperatura la nivelul maxim.
- Întoarceți alimentele la jumătatea duratei de gătire.

### 7. **Grill complet**



Funcționează grill-ul mare din partea superioară a cuptorului. Acest mod de funcționare este adecvat pentru prepararea la grill a cantităților mari de carne.

- Amplasați porții mari sau medii pe șina corectă sub grill.
- Reglați temperatura la nivelul maxim.
- Întoarceți alimentele la jumătatea duratei de gătire.

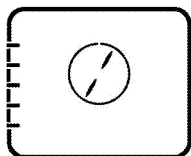
### 8. **Grill**



Funcționează grill-ul mic din partea superioară a cuptorului. Recomandat pentru prepararea la grill și gratinarea alimentelor.

- Amplasați porții mici sau medii sub grill.
- Reglați temperatura la nivelul maxim.
- Întoarceți alimentele la jumătatea duratei de gătire.

### 9. **Gătire lentă/Încălzireventilată Eco**



Pentru a economisi energie, puteți folosi această funcție în locul funcției Încălzire ventilat. la temperaturi de 160-220 °C. Durata de gătire va fi însă puțin mai lungă.

Duratele de gătire pentru această funcție sunt indicate în tabelul

**Gătire lentă/Încălzire ventilată Eco.**

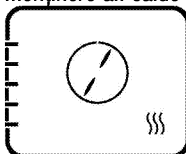
#### 10. Element încălzire inferior



Este pornit doar elementul de încălzire inferior.

Adecvat pentru pizza și pentru rumenirea finală a alimentelor în partea inferioară.

#### 11. Menținere al. calde



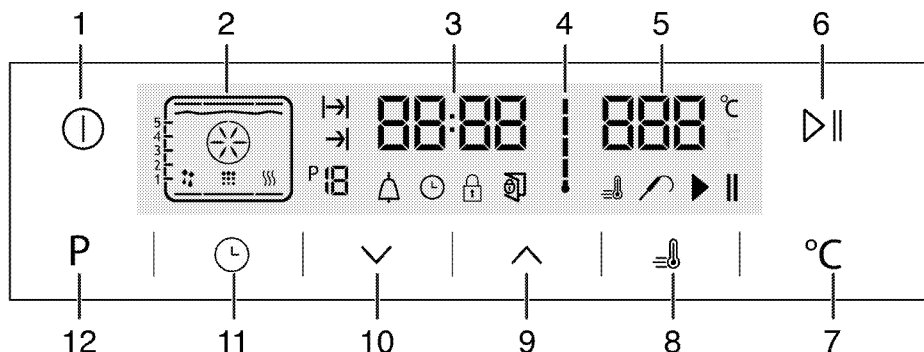
Folosită pentru menținerea mâncărilor la temperatură pregătită pentru servire o perioadă mai lungă de timp.

#### 12. Utilizarea cu ventilatorul



Cuptorul nu se încălzește. Funcționează doar ventilatorul (în peretele spate). Recomandat pentru dezghețarea lentă a alimentelor congelate la temperatura camerei și răcirea alimentelor gătite.

#### Utilizarea panoului de comandă al cuptorului



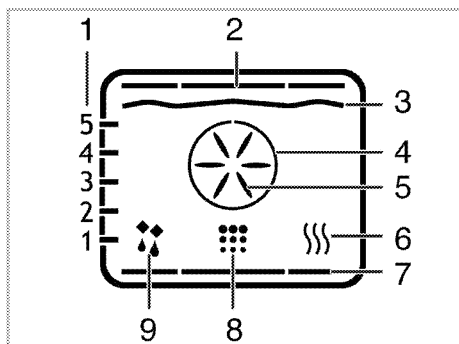
- 1 Tastă PORNIT/OPRIT
- 2 Afișaj funcție
- 3 Indicator oră
- 4 Simbol temperatură interioară cuptor
- 5 Câmp indicator temperatură
- 6 Tastă pornire / oprire gătire
- 7 Tastă setare temperatură
- 8 Simbol intensificare (preîncălzire rapidă)
- 9 Tastă plus
- 10 Tastă minus
- 11 Tastă reglare
- 12 Tasta Return pentru a activa afișajul

- : Simbol oră terminare gătire
- : Număr funcție
- : Simbol alarmă
- : Simbol ceas
- : Simbol blocaj taste
- : Simbol deschidere ușă
- : Simbol intensificare (preîncălzire rapidă)
- : Simbol senzor carne
- : Simbol pauză gătire
- : Simbol pornire gătire

: Simbol durată gătire

#### Tabelul funcțiilor:

Tabelul funcțiilor indică funcțiile de operare care pot fi utilizate în cuptor și temperaturile minime și maxime.



- 1 Poziții raft
- 2 Element încălzire superior
- 3 Element încălzire grill
- 4 Element încălzire intensificare
- 5 Ventilator intensificare
- 6 Menținerepreparate la cald
- 7 Arzător inferior
- 8 Poziție curățare
- 9 Utilizarea cu ventilatorul

**i** Funcțiile pot varia în funcție de modelul produsului!

- i** La efectuarea reglajelor, simbolurile asociate de pe ceas vor clipi.
- i** Ora curentă nu poate fi setată în timpul funcționării cuptorului, sau dacă cuptorul este programat într-un mod semi automat sau automat.
- i** Chiar dacă cuptorul este oprit, lampa acestuia se aprinde la deschiderea ușii.

### Utilizarea cuptorului

1. Apăsăți tasta timp de aproximativ 2 secunde pentru a deschide cuptorul.
- » Prima funcție de operare apare pe afișaj după ce cuptorul este deschis. În momentul când afișajul este în acest mod, timpul de gătire, sfârșitul timpului de gătire și funcția de intensificare (încălzire rapidă) poate fi setată.

**i** Cuptorul se va opri automat în 20 secunde dacă nu este reglat.

### Gătirea manuală prin selectarea temperaturii și funcției de operare.

Dumneavoastră puteți găti prin selectarea temperaturii și funcției de operare specifice preparatului dumneavoastră, prin controlare manuală fără setarea duratei de gătire.

1. Prima funcție de operare apare pe afișaj după apăsarea butonului pentru deschiderea cuptorului.
  2. Selectați funcția de operare prin apăsarea tastelor .
  3. Dacă doriți să modificați temperatura care este recomandată pentru funcția de operare, activați câmpul de temperatură prin apăsarea butonului .
- » Simbolul clipește.
4. Setăți temperatura dorită prin atingerea tastelor .
  5. Confirmați setarea temperaturii prin apăsarea tastei .
  6. Introduceți mâncarea în cuptor.
  7. Apăsăți tasta pentru a începe gătitul, dacă temperatura și funcția de operare sunt corespunzătoare. Simbolul apare pe afișaj.

» Cuptorul dumneavoastră va porni imediat în funcția selectată și va crește temperatura internă la valoarea temperaturii setate. Fiecare grad a simbolului de temperatură internă va fi aprins pe măsura ce

Tabelul funcțiilor	Temperatură recomandată (°C)	Nivel de temperatură (°C)
Încălzire superioară și inferioară	200	40-280
Încălzire inferioară/superioară cu ventilare	175	40-280
Surf	180	40-280
Funcția "3D"	205	40-280
Funcția pizza	210	40-280
(Grill mare asistat de ventilator)	200	40-280
Grill complet	280	40-280
Grill inferior	280	40-280
Încalz. vent. econ.	180	160-220
Arzător inferior	180	40-220
Menținere al. calde	60	40-100

**i** Din motive de siguranță, durata maximă de gătire este limitată la 6 ore, cu excepția modului de menținere a alimentelor calde. Programul va fi anulat în cazul unei pene de curent. Va trebui să reprogramați cuptorul.

temperatura internă ajunge la valoarea setată. Elementele de încălzire active suplimentare și poziția recomandată a tăvii sunt indicate pe afișajul funcțiilor.

8. Cuptorul nu se oprește automat datorită gătirii manuale fără setarea timpului de gătire.


Dumneavoastră puteți finaliza gătitul prin apăsarea tastei  încă o dată.


» Cuptorul finalizează gătitul și simbolul  apare pe afișaj.

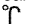
9. Apăsați butonul  timp de aproximativ 2 secunde pentru a opri cuptorul.

### Gătire prin specificarea duratei de gătire:


Dumneavoastră vă puteți asigura de oprirea cuptorului prin selectarea temperaturii și funcției de operare specifice preparatului dumneavoastră și setarea timpului de gătire, controlând în mod manual fără setarea duratei de gătire.

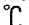
1. Prima funcție de operare apare pe afișaj după apăsarea butonului  pentru deschiderea cuptorului.


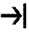
2. Selectați funcția de operare prin apăsarea tastelor .

3. Dacă doriți să modificați temperatura care este recomandată pentru funcția de operare, activați câmpul de temperatură prin apăsarea butonului .

» Simbolul  clipește.

4. Setati temperatura dorită prin atingerea tastelor .

5. Confirmați setarea temperaturii prin apăsarea tastei .

6. Apăsați  până când simbolul  apare pe afișaj pentru timpul de gătire.

7. Setati timpul de gătire prin apăsarea tastelor  și confirmați setarea prin apăsarea tastei .

» După ce timpul de gătire este setat, simbolul  va apărea pe afișaj în mod continuu.

8. Introduceți mâncarea în cuptor.

9. Apăsați tasta  pentru începerea gătirii, dacă temperatura, funcția de operare și timpul de gătire sunt corespunzătoare. Simbolul  apare pe afișaj.

» Cuptorul se încălzește la temperatura selectată și va menține această temperatură până la sfârșitul duratei de gătire selectate.

» Cuptorul dumneavoastră va porni imediat în funcția selectată și va crește temperatura internă la valoarea temperaturii setate. Acesta menține temperatura până la sfârșitul duratei de gătire selectate. Fiecare grad a simbolului de temperatură internă va fi aprins pe măsura ce temperatura internă ajunge la valoarea

setată. Elementele de încălzire active suplimentare și poziția recomandată a tăvii sunt indicate pe afișajul funcțiilor.


10. După ce procesul de gătire este finalizat, simbolul "Finalizare" apare pe afișaj și un semnal sonor va fi emis.


11. Apăsați orice tastă pentru a opri alarma.

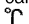
» Alarma se oprește și cuptorul se oprește automat din funcționare.

### Setarea momentului de intrerupere a gătirii,

Dumneavoastră vă puteți asigura că cuptorul se oprește prin selectarea temperaturii și funcției de operare specifice preparatului dumneavoastră și prelungirea timpului de gătire, controlând în mod manual fără setarea duratei de gătire.

1. Prima funcție de operare apare pe afișaj după apăsarea butonului  pentru deschiderea cuptorului.


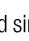
2. Selectați funcția de operare prin apăsarea tastelor .



3. Dacă doriți să modificați temperatura care este recomandată pentru funcția de operare, activați câmpul de temperatură prin apăsarea butonului .

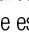
» Simbolul  clipește.


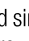
4. Setati temperatura dorită prin atingerea tastelor .



5. Confirmați setarea temperaturii prin apăsarea tastei .

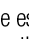
6. Apăsați  până când simbolul  apare pe afișaj pentru timpul de gătire.

7. Setati timpul de gătire prin apăsarea tastelor  și confirmați setarea prin apăsarea tastei .

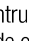

» După ce timpul de gătire este setat, simbolul  va apărea pe afișaj în mod continuu.

8. Apăsați  până când simbolul  apare pe afișaj pentru timpul de gătire.

9. Setati timpul de gătire prin apăsarea tastelor  și confirmați setarea prin apăsarea tastei .

» După ce timpul de gătire este setat, simbolul  va apărea pe afișaj în mod continuu.

10. Introduceți mâncarea în cuptor.

11. Apăsați tasta  pentru începerea gătirii, dacă temperatura, funcția de operare și timpul de gătire și prelungirea timpului de gătire sunt corespunzătoare. Simbolul  apare pe afișaj.

» Cronometrul cuptorului calculează automat ora de pornire scăzând durata de gătire din ora de terminare aleasă. Modul de funcționare selectat este activat la ora de pornire setată, iar cuptorul se încălzește la

temperatura setată. Acesta menține temperatura până la sfârșitul duratei de gătire selectate. Fiecare grad a simbolului de temperatură internă va fi aprins pe masura ce temperatura internă ajunge la valoarea setată. Elementele de încălzire active suplimentare și poziția recomandată a tăvii sunt indicate pe afișajul funcțiilor.

12. După ce procesul de gătire este finalizat, simbolul **"Finalizare"** apare pe afișaj și un semnal sonor va fi emis.

13. Apăsați orice tastă pentru a opri alarma.

» Alarma se oprește și cuptorul se oprește automat din funcționare.



Pentru a anula programul semi-automat sau automat după pornirea acestora, trebuie să resetați durata de funcționare.

### Selectarea funcției de intensificare (încălzire rapidă)

Folosiți funcția de intensificare (încălzire rapidă) astfel încât cuptorul să ajungă mai repede la temperatura dorită.



Funcția de intensificare (Booster) nu poate fi selectată în modurile de dezghețare, încălzire ventilată, menținere preparate la cald și curățare. Funcția de intensificare (Booster) va fi anulată în cazul unei pene de curent.

1. Apăsați tasta pentru începerea gătirii, dacă temperatura, funcția de operare și timpul de gătire sunt corespunzătoare.

» Simbolul apare continuu și setarea funcției de intensificare (pre-încălzire rapidă) este activată.

» Simbolul intensificare dispăre după ce cuptorul atinge temperatura dorită, iar cuptorul revine la modul de funcționare selectat înaintea funcției de intensificare.

2. Apăsați din nou tasta pentru a anula funcția de intensificare.

» Simbolul dispăre și setarea funcției de intensificare (pre-încălzire rapidă) este dezactivată.

### Oprirea cuptorului electric

Apăsați tasta pentru a opri cuptorul.

### Activarea blocajului tastelor

Dumneavoastră puteți preveni modificarea setărilor cuptorului prin activarea funcției de blocare a tastelor.

1. Apăsați până când simbolul apare pe afișaj.

» Simbolul **"OFF(OPRIT)"** va apărea pe afișaj.

2. Apăsați tasta pentru activarea blocajului.

» Îndată ce blocarea tastelor este activată, **"Pornit"** apare pe afișaj și simbolul rămâne aprins.

Confirmați prin apăsarea tastei .

### Pentru a dezactiva blocajul tastelor, apăsați

1. Apăsați până când simbolul apare pe afișaj.

» Simbolul **"ON(Pornit)"** va apărea pe afișaj.

2. Dezactivați funcția de blocare a tastelor prin apăsarea tastei .

» Simbolul **"OPRIT"** va apărea de îndată ce funcția de blocare a tastelor este dezactivată. Confirmați prin apăsarea tastei .



Când funcția de blocare a tastelor este activă, tastele cuptorului nu pot fi folosite. Blocarea tastelor nu va fi anulată în cazul unei pene de curent.

### Setarea ceasului cu alarmă

Puteți folosi ceasul produsului pentru a programa o alarmă, separat față de programul de gătire.

Alarma nu influențează funcțiile cuptorului. Are doar rol de avertizare. De exemplu, o puteți folosi când trebuie să întoarceți mâncarea în cuptor la un anumit interval. Alarma va fi activată la sfârșitul intervalului ales.

1. Apăsați până când simbolul apare pe afișaj.



Durata maximă a alarmei este de 23 ore și 59 de minute.

2. Setati durata alarmei prin utilizarea tastelor / .

» Simbolul va rămâne aprins iar intervalul alarmei va fi afișat pe ecran după ce timpul este setat.

3. După expirarea intervalului de alarmă, simbolul va clipi și semnalul sonor se va auzi.

### Oprirea alarmei

1. Semnalul sonor sună timp de 2 minute. Apăsați orice tastă pentru a opri alarma.

» Semnalul sonor se va opri și va fi afișată ora curentă.

### Anularea alarmei,

1. Apăsați până când simbolul apare pe afișaj pentru timpul de gătire.

2. Apăsați și mențineți tasta până când **"00:00"** este afișat.



Va fi afișat intervalul de alarmă. Dacă ați activat atât intervalul de alarmă, cât și intervalul de preparare, va fi afișat cel mai scurt interval.

### Schimbarea orei

1. Apăsați până când simbolul apare pe afișaj.

2. Apăsați tastele / pentru setarea orei.

3. Confirmați setarea prin apăsarea simbolului și așteptați timp de 4 secunde pentru confirmare fără a apăsa pe taste.



Ora curentă nu va fi reținută în cazul unei pene de curent. Va trebui să efectuați din nou setarea. Ora curentă nu poate fi modificată în timpul funcționării cuptorului.

### Reglarea volumului

1. Când timp cuptorul se află în modul Standby, apăsați tasta la intervale scurte de timp până când mesajul 'VOL' apare pe afișaj.
2. Apăsați tastele / pentru a seta unul dintre sunetele L0, L1 sau L2.
3. Apăsați tasta sau așteptați timp de 4 secunde fără a apăsa pe alte taste pentru a confirma setarea

### Reglarea setării lămpii Eco

1. Când timp cuptorul se află în modul Standby, apăsați tasta la intervale scurte de timp până când mesajul 'LP' apare pe afișaj.
2. Apăsați tastele / pentru a seta opțiunea ON sau opțiunea ECO.
3. Apăsați tasta sau așteptați timp de 4 secunde fără a apăsa pe alte taste pentru a confirma setarea

4. În momentul când aceasta este setată în poziția ON; în timp ce ușa cuptorului este deschisă în modul Standby și în timpul funcționării, lampa se află în poziția ON în mod continuu.
5. În momentul când aceasta este setată în poziția ECO; în timp ce ușa este deschisă în modulul Standby și în timpul funcționării, lampa se află în poziția ON și apoi în poziția OFF după 15 secunde. Dacă în timpul acestei proceduri este atinsă vreo tastă (excluzând tastele și ) lampa se află în poziția ON și apoi în poziția OFF după 15 secunde.

### Tabelul duratelor de preparare



Intervalele din acest tabel sunt orientative. Acestea pot varia în funcție de temperatura, grosimea și tipul alimentelor, precum și de preferințele dvs. culinare.

### Coacerea și prepararea fripturilor



Prima șină a cuptorului este cea inferioară.

Rețetă	Nivel temperatură		Poziție șină	Temperatură (°C)	Durată preparare (aprox. în min.)
Prăjituri la tavă*	1 nivel		3	175	25 ... 30
Prăjituri în formă*	1 nivel		2	180	50 ... 60
Prăjituri în hârtie de copt*	1 nivel		3	175	25 ... 30
	2 niveluri		1 - 3	175	35 ... 40
	3 niveluri		1 - 3 - 5	180	35 ... 40
Blat tort*	1 nivel		3	200	8 ... 12
	2 niveluri		1 - 3	200	15 ... 20
	3 niveluri		1 - 3 - 5	200	15 ... 20
Fursecuri*	1 nivel		3	175	25 ... 30
	2 niveluri		1 - 3	175	30 ... 40
	3 niveluri		1 - 3 - 5	175	35 ... 45
Produse de patiserie din aluat*	1 nivel		2	200	30 ... 40
	2 niveluri		1 - 3	200	45 ... 55
	3 niveluri		1 - 3 - 5	200	45 ... 55
Produse din patiserie cu multă grăsime*	1 nivel		2	200	25 ... 35
	2 niveluri		1 - 3	200	35 ... 45
	3 niveluri		1 - 3 - 5	200	35 ... 45
Aluat dospit*	1 nivel		2	200	35 ... 45
Lasagna*	1 nivel		2 - 3	200	30 ... 40
Pizza*	1 nivel		2	200 ... 220	15 ... 20
	1 nivel		3	200	10 ... 15
Biftec de vită (întreg) / Friptură	1 nivel		3	25 min. 250/max, apoi 180 ... 190	100 ... 120



Picior de miel (caserolă)	1 nivel		3	25 min. 250/max. apoi 190	70 ... 90
	1 nivel		3	25 min. 250/max. apoi 190	60 ... 80
Fiptură de pui	1 nivel		2	15 min. 250/max. apoi 180 ... 190	55 ... 65
	1 nivel		2	15 min. 250/max. apoi 180 ... 190	55 ... 65
Curcan (5,5 kg)	1 nivel		1	25 min. 250/max. apoi 180 ... 190	150 ... 210
	1 nivel		1	25 min. 250/max. apoi 180 ... 190	150 ... 210
Pește	1 nivel		3	200	20 ... 30
	1 nivel		3	200	20 ... 30

Dacă preparați alimente pe 2 țevi simultan, așezați tava înaltă pe șina superioară și tava joasă pe șina inferioară.  
\* Este recomandată încălzirea cuptorului înainte de introducerea alimentelor.

### Gătire lentă/încălzireventilată Eco

Nu modificați temperatura de gătire după începerea gătirii Gătire lentă/încălzireventilată Eco.

Nu deschideți ușa după începerea gătirii Gătire lentă/încălzireventilată Eco.

Rețetă	Nivel temperatură		Poziție șină	Temperatură (°C)	Durată preparare (aprox. în min.)
Carné la caserolă	1 nivel		2	160	100 ... 120
Pui la caserolă	1 nivel		2	160	70 ... 100
Fasole verde păstăi	1 nivel		2	160	130 ... 150
Vinete la caserolă	1 nivel		2	160	130 ... 150
Fleică - întreagă	1 nivel		2	160	110 ... 130
Fleică - felată	1 nivel		2	160	100 ... 120
Prăjituri în hârtie de coapt	1 nivel		2	185	35 ... 40
Fursec	1 nivel		2	185	30 ... 35
Produse de patiserie din aluat	1 nivel		2	200	40 ... 45
Produse din patiserie cu multă grăsime	1 nivel		2	200	40 ... 45

- Încălziți cuptorul timp de 6-7 minute.
- Înainte de introducerea în cuptor, carnea albă/roșie trebuie fiartă.
- Păstăile de fasole verde trebuie fierte timp de 30 de minute înainte de introducerea în cuptor. Puteți introduce direct fasolea la conservă.
- Prepararea va fi mai eficientă dacă recipientul este acoperit cu un capac.

### Sfaturi pentru gătirea prăjiturilor

- Dacă prăjitura este prea uscată, creșteți temperatura cu circa 10°C și reduceți durata de gătire.
- Dacă prăjitura este umedă, folosiți mai puțin lichid sau reduceți temperatura cu 10°C.
- Dacă prăjitura este arsă deasupra, amplasați-o pe o șină mai joasă, reduceți temperatura și sporiiți durata de gătire.
- Dacă este coaptă bine în interior însă lipicioasă în exterior, folosiți mai puțin lichid, reduceți temperatura și sporiiți durata de preparare.

### Sfaturi pentru gătirea produselor de patiserie

- Dacă produsele de patiserie sunt prea uscate, sporiiți temperatura cu circa 10°C și reduceți durata de gătire. Umeziți foile de aluat cu un sos preparat din lapte, ulei, ou și iaurt.
- Dacă coacerea produselor de patiserie durează prea mult, aveți grijă ca grosimea acestora să nu depășească adâncimea tăvii.
- Dacă partea superioară a produselor de patiserie se rumenește, însă partea de jos este crudă, asigurați-vă că nu folosiți prea mult sos în partea inferioară a produselor de patiserie. Pentru o rumenire uniformă, încercați să distribuiți sosul

în mod uniform între straturile de aluat și în partea superioară.



Respectați modul de preparare și temperaturile indicate în tabelul duratelor de preparare pentru produsele de patiserie. Dacă totuși partea inferioară nu se rumenește suficient, așezați-o cu o șină mai jos.

### Staturi pentru gătirea legumelor

- Dacă mâncarea de legume rămâne fără sos sau se usucă prea tare, gătiți-o într-un vas cu capac în loc de tavă. Vasele închise previn evaporarea sosului.
- Dacă legumele rămân crude, fierbeți-le înainte de a le introduce în cuptor.

### Pentru prepararea optimă a alimentelor (funcția Surf):

- Căldura uniformă asigurată de această funcție permite prepararea simultană în 1, 2 sau 3 tăvi de alimente din aluat dens, cum ar fi chiflele, fursecurile sau biscuiții.
- Puteți prepara simultan în 2 tăvi alimente din aluat umplut, cum ar fi plăcinta și tarta cu mere.
- Prepararea unei cantități mari de alimente cu conținut ridicat de lichid sau aluat cu drojdie într-o singură tavă are ca rezultat o calitate mai bună. Alimentele cu volum mare vor fi preparate mai omogen, deoarece aerul cald vine și de la cei patru pereți, o funcție care nu există la cuptoarele convenționale.
- Puteți economisi timp și energie, obținând rezultate perfecte datorită posibilității de preparare în mai multe tăvi cu această funcție.

### Utilizarea grill-ului



#### AVERTISMENT

Închideți ușa cuptorului în timpul preparării la grill.

Suprafețele fierbinți provoacă arsuri!

### Pornirea grill-ului

1. Prima funcție de operare apare pe afișaj după apăsarea butonului pentru deschiderea cuptorului.

### Grill electric

Alimente	Nivel amplasare	Durăță grill (aprox.)
Pește	4..5	20...25 min. <sup>#</sup>
Pui feliat	4...5	25...35 min.
Cotlete de miel	4..5	20...25 min.
Friptură de vită	4...5	25...30 min. <sup>#</sup>
Cotlete de vitel	4..5	25...30 min. <sup>#</sup>
Pâine prăjită	4	1...2 min.

<sup>#</sup> în funcție de grosime

2. Apăsăți pentru a selecta funcția grill dorită.
3. Dacă doriți să modificați temperatura care este recomandată pentru funcția de operare, activați câmpul de temperatură prin apăsarea butonului

» Simbolul clipește.

4. Setăți temperatura dorită prin atingerea tastelor .

5. Confirmați setarea temperaturii prin apăsarea tastei .

6. Apăsăți tasta pentru începerea gătirii, dacă temperatura și funcția de operare sunt corespondente. Simbolul apare pe afișaj.

» Cuptorul dumneavoastră va porni imediat în funcția selectată și va crește temperatura internă la valoarea temperaturii setate. Fiecare grad a simbolului de temperatură internă va fi aprins pe măsura ce temperatura internă ajunge la valoarea setată.

Elementele de încălzire active suplimentare și poziția recomandată a tăvii sunt indicate pe afișajul funcțiilor.

7. Dumneavoastră puteți finaliza gătirea prin apăsarea tastei încă o dată.

» Cuptorul finalizează gătirea și simbolul apare pe afișaj.

### Oprirea grill-ului

1. Apăsăți butonul timp de aproximativ 2 secunde pentru a opri cuptorul.



Alimentele inadecvate pentru prepararea la grill pot provoca incendii. Preparați la grill numai alimente care rezistă la căldură intensă.

Nu amplasați alimentele prea departe în zona din spate a grill-ului. Aceasta este cea mai fierbinte zonă, iar alimentele grase se pot aprinde.

### Tabelul duratelor de preparare la grill

## 6 Întreținere și curățare

### Informații generale

Curățați produsul regulat pentru a-i prelungi durata de funcționare și a evita problemele frecvente de funcționare.



#### PERICOL:

Deconectați aparatul de la priză înainte de a începe curățarea sau întreținerea acestuia. Pericol de electrocutare!



#### PERICOL:

Lăsați produsul să se răcească înainte de curățare. Suprafețele fierbinți provoacă arsuri!

- Curățați bine produsul după fiecare folosire. Astfel, reziduurile pot fi îndepărtate mai ușor, evitându-se arderea lor la următoarea utilizare a aparatului.
- Curățarea produsului nu necesită substanțe de curățare speciale. Pentru curățarea produsului folosiți apă caldă cu lichid de spălat vase, un burete sau o cârpă moale, apoi ștergeți-l cu o cârpă uscată.
- Uscati cuptorul în interior după ce îl curățați ștergeți imediat lichidele varsate sau scurse.
- Nu folosiți substanțe de curățare care conțin acid sau clor pentru curățarea mânerului și suprafețelor din oțel inox. Folosiți o cârpă moale cu detergent lichid (neabraziv) pentru a curăța aceste piese, ștergând într-o singură direcție.



Suprafața poate fi deteriorată de unii detergenți sau materiale de curățare. Nu folosiți obiecte ascuțite, prafuri / creme de curățare sau detergenți agresivi.



Nu folosiți sisteme cu aburi pentru a curăța acest aparat, deoarece există pericol de șoc electric.

### Curățarea panoului de control

Curățați panoul de control și butoanele acestuia cu o cârpă umedă, apoi ștergeți-le cu o cârpă uscată.



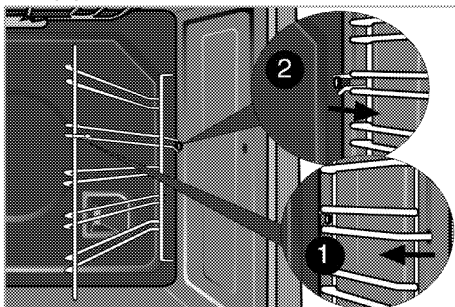
Nu demontați butoanele pentru a curăța panoul de comandă. Panoul de comandă se poate deteriora!

### Curățarea cuptorului

#### Pentru a curăța peretele lateral

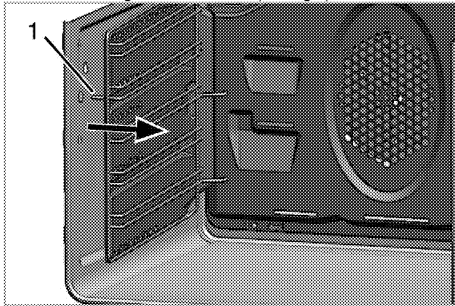
(Această caracteristică este opțională. Este posibil ca aceasta să nu existe la produsul dvs.)

1. Demontați secțiunea frontală a grătarului lateral trăgându-l în direcție opusă față de perete.
2. Scoateți complet grătarul lateral trăgându-l spre dvs.



(Dacă produsul dvs este dotat cu funcția „Surf”)

1. Scoateți știftul (1) al grilajului lateral din peretele lateral trăgându-l în direcția săgeții.

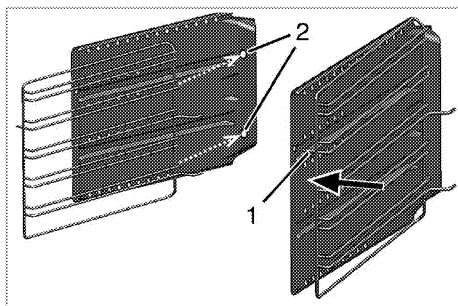


2. Scoateți complet grilajul lateral și peretele lateral trăgându-le spre dvs.
3. Trageți grilajul lateral pentru a-l scoate din cele două orificii (2) de pe peretele cuptorului.



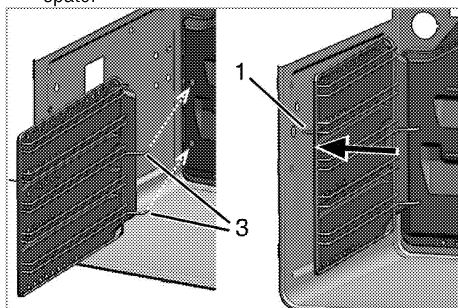
Numărul de găuri din spatele peretelui lateral și dimensiunile suportului de sârmă pot diferi în funcție de modelul produsului.

4. Pentru curățarea grilajului și peretelui lateral, folosiți apă caldă cu lichid de spălat vase, un burete sau o cârpă moale, apoi ștergeți-l cu o cârpă uscată.
5. Introduceți grilajul lateral în cele două orificii (2) din spatele peretelui lateral.



**i** Dacă aveți caracteristica telescopic Flexi al produsului; există o gaură în peretele lateral spate surf. Publicați bare laterale, trăgând la gaura.

6. Fixați grilajul lateral pe peretele lateral trăgând știftul (1) al grilajului lateral în direcția săgeții.
7. Introduceți știfturile (3) ale ansamblului grilajului lateral și peretelui lateral în orificiile peretelui spate.



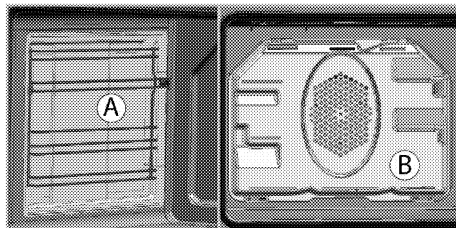
8. Introduceți știftul (1) al grilajului lateral în orificiul aferent, conform figurii.

**i** Asigurați-vă că ați montat corect grilajul și peretele lateral.

### Pereti cu strat catalitic

(Această caracteristică este opțională. Este posibil ca aceasta să nu existe la produsul dvs.)

Pereti interiori laterali (A) și/sau pereti din spate (B) ai produsului dvs. pot fi acoperiți cu email catalitic. Pereti catalitici au culoarea mată deschisă și suprafața poroasă. Pereti catalitici ai cuptorului nu trebuie curățați. Suprafața poroasă a peretilor catalitici se curăță singură prin absorbția și conversia grăsimii scurse (în vapori și dioxid de carbon).



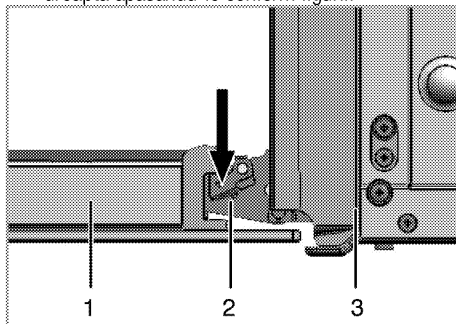
### Curățați ușa cuptorului.

Pentru curățarea ușii cuptorului, folosiți apă caldă cu lichid de spălat vase, un burete sau o cârpă moale, apoi ștergeți-o cu o cârpă uscată.

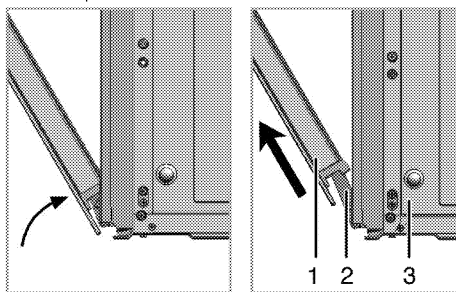
**i** Nu folosiți substanțe de curățare abrazive dure sau palete metalice ascuțite pentru a curăța ușa cuptorului. Acestea pot zgâria suprafața și distruge sticla.

### Demontarea ușii cuptorului

1. Deschideți ușa frontală (1).
2. Deschideți clemele balamalelor (2) stânga și dreapta apăsându-le conform figurii.



- 1 Ușă frontală
- 2 Balama
- 3 Cuptor



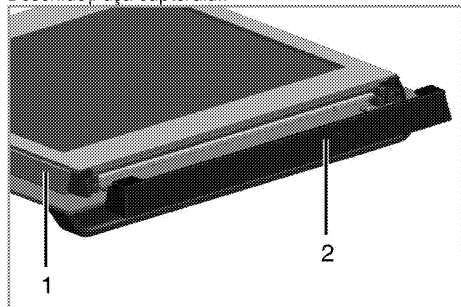
3. Închideți ușa pe jumătate.
4. Demontați ușa trăgând-o în sus pentru a o scoate din balamale.

**i** Efectuați în ordine inversă etapele procesului de demontare pentru a monta ușa. Nu uitați să închideți clemele balamalelor după montarea la loc a ușii.

## Demontarea geamului interior al ușii (Această caracteristică este opțională. Este posibil ca aceasta să nu existe la produsul dvs.)

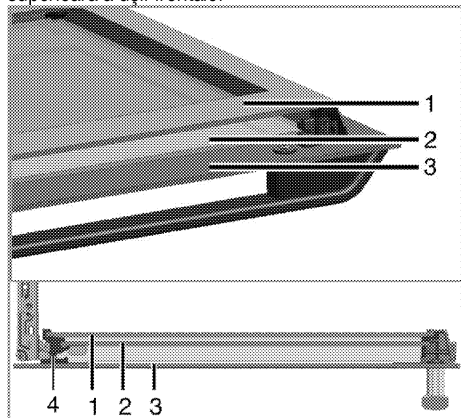
Geamul interior al ușii cuptorului poate fi demontat pentru curățare.

Deschideți ușa cuptorului.



- 1 Cadru
- 2 Piesă din plastic

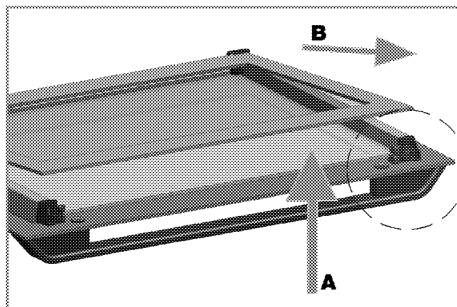
Trageți și scoateți piesa de plastic din partea superioară a ușii frontale.



- 1 Primul geam interior
- 2 Geam interior
- 3 Geam exterior
- 4 Plastic fantă geam-jos

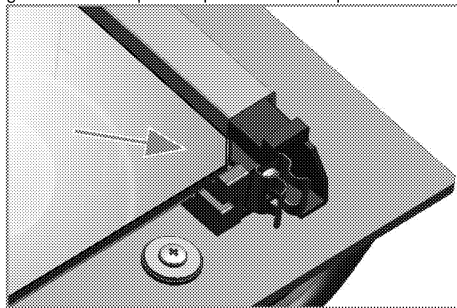
Urmând indicațiile din figură, ridicați ușor primul geam interior (1) în direcția **A** și scoateți-l în direcția **B**.

Repetăți aceeași operațiune pentru a demonta geamul interior (2).



Prima etapă de asamblare a ușii este montarea geamului interior (2).

Urmând indicațiile din figură, așezați colțul decupat al geamului în colțul decupat al fantei de plastic.



Geamul interior (2) trebuie montat în fanta de plastic de lângă primul geam interior (1).

La montarea primului geam interior (1), asigurați-vă că latura inscripționată este orientată spre geamul interior.

Este importantă introducerea colțului inferior al geamului în fanta de plastic inferioară.

Împingeți piesa din plastic spre cadru până când auziți un clic.

## Înlocuirea lămpii cuptorului



### PERICOL:

Înainte de a înlocui lampa cuptorului, asigurați-vă că produsul este deconectat de la priză și răcit pentru a evita șocurile electrice. Suprafețele fierbinți provoacă arsuri!



Lampa cuptorului este un bec electric special, care rezistă până la 300 °C. Vezi *Specificații tehnice, pagina 11* pentru detalii. Lămpile pentru cuptor pot fi obținute de la agenții de service autorizați.



Poziția lămpii poate fi diferită față de figură.



Lampa utilizată în acest produs nu este indicată pentru iluminatul camerei. Scopul destinat al acestei lămpi este de a sprijini utilizatorul în vizualizarea produselor alimentare.

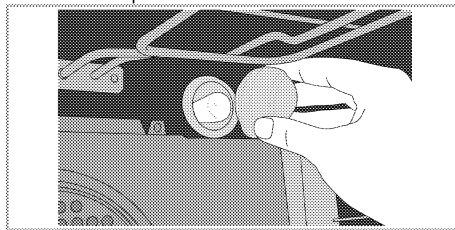


Lămpile utilizate în acest produs trebuie să reziste la condiții fizice extreme cum ar fi temperaturi de peste 50 °C.

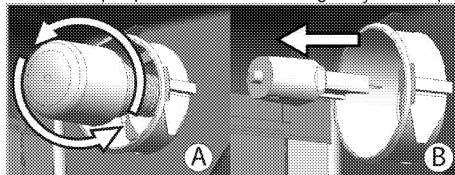
### Dacă cuptorul dv. este dotat cu o lampă rotundă:

1. Deconectați produsul de la priză.

2. Rotiți capacul de sticlă în sens contrar acelor de ceasornic pentru a-l demonta.



3. Dacă lampa cuptorului prezentată în figura de mai jos este de tip (A), scoateți-o prin rotirea indicată și înlocuiți-o. Dacă este de tip (B), trageți și scoateți-o precum se indică în figură și înlocuiți-o.



4. Montați capacul din sticlă.

## 7 Remedierea problemelor

### **Cuptorul emite aburi în timpul funcționării.**

- Ieșirea aburului în timpul funcționării este normală. >>> *Acest lucru nu reprezintă o defecțiune.*

### **Produsul emite zgomote metalice în timpul încălzirii și răcirii.**

- Când piesele de metal se încălzesc, se dilată și pot emite zgomote. >>> *Acest lucru nu reprezintă o defecțiune.*

### **Produsul nu funcționează.**

- Siguranța rețelei electrice este defectă sau decuplată. >>> *Verificați tabloul de siguranțe. Dacă este cazul, înlocuiți-le sau cuplați-le.*
- Produsul nu este conectat la o priză (împământată). >>> *Verificați conexiunea ștecherului.*

### **Lampa cuptorului nu funcționează.**

- Lampa cuptorului este arsă. >>> *Înlocuiți lampa cuptorului.*
- Pană de curent. >>> *Verificați dacă priza este alimentată. Verificați tabloul de siguranțe. Dacă este cazul, înlocuiți-le sau cuplați-le.*

### **Cuptorul nu se încălzește.**

- Nu a fost selectată funcția și/sau temperatura. >>> *Selectați funcția și temperatura folosind butonul/tasta pentru funcții și/sau temperatură.*
- Pană de curent. >>> *Verificați dacă priza este alimentată. Verificați tabloul de siguranțe. Dacă este cazul, înlocuiți-le sau cuplați-le.*



Dacă instrucțiunile din această secțiune nu v-au ajutat să remediați problema, contactați agentul de service autorizat sau dealerul de la care ați cumpărat produsul. Nu încercați să reparați pe cont propriu produsul defect.



## Rețeaua de service ARCTIC

Sediul Central Service Găești  
Str. 13 Decembrie nr. 210, Găești, Jud. Dâmbovița

### Centrul de apeluri

0245 - 605 111, număr apelabil în rețeaua Romtelecom  
0372 - 015 111, număr apelabil în rețeaua Vodafone

### Programul de funcționare al Centrului de Apeluri

Luni - Vineri: 08:00 - 20:00

Sâmbătă: 09:00 - 17:00

E-mail: [service@arctic.ro](mailto:service@arctic.ro)

Nr. Crt.	JUDET	REPREZENTANȚĂ	ADRESA
1.	ALBA	ALBA IULIA	Bd. Transilvaniei, bl. 3FG parter
2.	ARAD	ARAD	Piața Arelui, bloc E, Sc. C, parter
3.	ARGES	PITEȘTI	Str. Frații Golești, bloc S-9C, parter
4.	BACĂU	BACĂU	Str. Energiei nr. 39, Bl.39, parter
5.	BIHOR	ORADEA	Bd. Dacia nr. 54, bl. U4, parter
6.	BISTRITA NAȘAUD	BISTRITA	Str. Constantin Roman Vivu, bl.1, Sc.A, parter
7.	BRĂILA	BRĂILA	Str. Școlilor nr. 37, bloc C, parter
8.	BRAȘOV	BRAȘOV	Str. Jepilor nr. 2, cartier Răcădău
9.	BUCUREȘTI	DECEBAL	Bd. Decebal, nr. 18 - 20, bloc S4, parter
10.	BUZĂU	BUZĂU	Str. Ion Băieșu, bloc C2, parter



Nr. Crt.	JUDET	REPREZENTANȚĂ	ADRESA
11.	CARAȘ SEVERIN	REȘITA	Str. B.A. Petculescu, bloc 1A, parter
12.	CLUJ	CLUJ	Str. C. Brâncuși nr. 2, bloc 3B, parter
13.	CONSTANȚA	CONSTANȚA	Șos. Mangaliei nr. 93, bloc S, parter
14.	COVASNA	SFÂNTU GHEORGHE	Bd. Nicolae Iorga nr. 10A, Bl. 10, parter
15.	DĂMBOVIȚA	GĂEȘTI	Str. 1 Decembrie, bloc 64
16.	DĂMBOVIȚA	TÂRGOVIȘTE	Str. I. C. Brătianu, bl. D1, sc. C, parter
17.	DOLJ	CRAIOVA	Bd. Decebal, nr.79-81, bl.38, parter
18.	GALAȚI	GALAȚI	Str. Constructorilor nr. 7
19.	GORJ	TÂRGU JIU	Str. 1 Decembrie 1918, bl. D6, parter
20.	HARGHITA	MIERCUREA CIUC	Str. Pietei, nr.7, sc. D, parter
21.	HUNEDOARA	DEVA	Bd. 22 Decembrie, bloc 10, sc.1, parter
22.	IALOMIȚA	SLOBOZIA	Str. Dobrogeanu Gherea, bl. D1, sc.C, parter
23.	IAȘI	IAȘI	Str. Sf. Lazăr nr. 6, parter
24.	MARAMUREȘ	BAIA MARE	Str. Traian, nr. 12, bl. 12, parter
25.	MEHEDINȚI	TURNU SEVERIN	Str. Independentei, nr. 39, bl. KA 2, parter
26.	MUREȘ	TÂRGU MUREȘ	Str. Libertății nr. 97
27.	NEAMȚ	PIATRA NEAMȚ	Str. I. Antonescu, nr. 6, bl. T6, sc. B, parter
28.	OLT	SLATINA	Str. Nicolae Titulescu, bl.21A, parter
29.	PRAHOVA	PLOIEȘTI	Str. Gheorghe Doja bl.35, sc. C, parter
30.	SĂLAJ	ZALĂU	Str. Gheorghe Doja, nr.91, bl. D113, sc A, parter
31.	SATU MARE	SATU MARE	Bd. Lucian Blaga, bloc U18, parter
32.	SIBIU	SIBIU	Str. Parcul Tineretului, bl.9, parter
33.	SUCEAVA	SUCEAVA	Str. Mărășești nr. 39a
34.	TELEORMAN	ALEXANDRIA	Str. Dunării, bloc BM2, sc. F, parter
35.	TIMIȘ	TIMIȘOARA	Bd. Stefan cel Mare, bl. U15, parter
36.	TULCEA	TULCEA	Str. Babadag, bl. 3, sc. A, parter
37.	VĂLCEA	RĂMNICU VĂLCEA	Str. Tudor Vladimirescu, nr. 5, sc C, parter
38.	VASLUI	VASLUI	Bd. Republicii nr. 12, bloc G45





