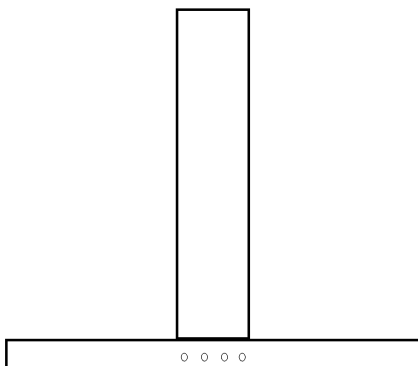


Hota
Manual de utilizare

HC61734BX

Лопатка кутија
Упатство за
корисникот



Vă rugăm să citiți mai întâi manualul de utilizare!

Stimate client,

Vă mulțumim pentru că preferați un produs Beko. Sperăm să obțineți cele mai bune rezultate de pe urma produsului nostru care a fost fabricat utilizând o calitate superioară și o tehnologie modernă. Prin urmare, vă rugăm să citiți cu atenție întregul manual de utilizare și documentele însoțitoare acestuia înainte de utilizarea produsului și să le păstrați pentru consultări ulterioare.. În cazul în care predați produsul altcuiva, predați și manualul de utilizare. Respectați toate avertizările și informațiile din manualul de utilizare.

Rețineți că manualul de utilizare se aplică și pentru alte modele. Diferențele dintre modele vor fi identificate în manual.

Explicația simbolurilor

În manualul de utilizare sunt utilizate următoarele simboluri:



Informații importante sau recomandări utile cu privire la utilizare.



Avertisment de situații periculoase cu privire la viață și proprietate.



Avertisment de șoc electric



Avertisment de risc de incendiu.



Avertisment de suprafețe fierbinți.

Açelik A.Ş.

Karaağaç caddesi No:2-6
34445 Sütlüce/Istanbul/TURKEY

Made in TURKEY



This product was manufactured using the latest technology in environmentally friendly conditions.

1 Instrucțiuni importante și avertismente privind siguranța și mediul înconjurător	4
Siguranța generală.....	4
Siguranța electrică.....	4
Siguranța produsului.....	5
Domeniu de utilizare.....	6
Siguranța copiilor.....	7
Depozitarea la deșeuri a produsului vechi.....	7
Depozitarea la deșeuri a materialelor de ambalare ...	7
2 Informații generale	8
Prezentare generală.....	8
Scopul livrării.....	9
Specificații tehnice.....	9
3 Montarea	10
Montarea.....	10
Transportul ulterior.....	13
4 Funcționarea hotei	14
5 Întreținere și curățare	16
Informații generale.....	16
Înlocuirea lămpii.....	17
6 Remedierea problemelor	18

I Instrucțiuni importante și avertismente privind siguranța și mediul înconjurător

Această secțiune conține informații cu privire la siguranța care vă vor ajuta să vă protejați împotriva riscului de vătămare corporală sau pagube materiale. Nerespectarea acestor instrucțiuni va duce la anularea oricărei garanții.

Siguranța generală

- Risc de intoxicare! În timp ce aparatul funcționează, aerul din întreaga casă este admis. Dacă o ventilație adecvată nu este furnizată, gazele arse și cele toxice ce sunt eliberate ca rezultat a fenomenului de ardere vor fi emise în casă prin intermediul curentului de aer a coșului de fum: Aparatul nu trebuie să funcționeze împreună cu sursele care emit gaze toxice și crează curent de aer (sobe pe lemn, gaz, petrol lampant și cărbune, boilere de apă, boilere, etc)
- Întotdeauna aveți nevoie de persoane autorizate pentru a verifica capacitatea de evacuare și curentul de aer al coșului de fum în clădirea dumneavoastră.
- Acest produs poate fi utilizat de către copii cu vârsta peste 8 ani sau mai mari și persoane cu capacități fizice, senzoriale sau mintale reduse sau lipsă de

experiență și cunoștințe, dacă sunt supravegheați sau instruiți cu privire la utilizarea produsului într-o manieră sigură și înțeleg pericolele implicate.

Acest produs nu este destinat pentru jocul copiilor. Curățarea și întreținerea nu vor fi efectuate de către copii fără supraveghere.

- Procedurile de montare și reparare trebuie să fie întotdeauna efectuate de către un agent de service autorizat. Producătorul nu își asumă răspunderea pentru daunele produse în urma efectuării procedurilor de către persoane neautorizate.
- Nu folosiți produsul dacă este defect sau prezintă defecte vizibile.
- Asigurați-vă că opriți produsul după fiecare utilizare.
- Produsul trebuie instalat de o persoană calificată, conform reglementărilor în vigoare. În caz contrar, garanția va fi anulată.

Siguranța electrică

- Pentru ca produsul să fie pregătit pentru utilizare, mai întâi dumneavoastră trebuie să aveți spațiul de montaj și instalația electrică pregătită. Mai târziu,

puteți apela la cel mai apropiat service autorizat.

- Dacă produsul prezintă o defecțiune, acesta nu trebuie folosit fără a fi reparat de către un agent service autorizat. Există pericolul de electrocutare!
- Nu conectați hota înainte ca montajul să fie finalizat.
- Nu atingeți niciodată ștecherul cu mâinile ude! Nu scoateți din priză prin tragerea de cablu; întotdeauna apucați ștecherul pentru a scoate din priză.
- Produsul trebuie deconectat de la rețeaua de electricitate în timpul procedurilor de montare, întreținere, curățare și reparare.
- Dacă cablul de alimentare este avariât, acesta trebuie să fie înlocuit de către producător, serviciul de vânzări sau un persoană competentă similar, persoană certificată (de preferat un electrician) sau de către o persoană care este definită de către compania importatoare.
- Nu conectați niciodată cablul de alimentare în apropierea hotei. Dacă este ars, cablul poate cauza un incendiu.
- Lucrările la echipamentele și rețelele electrice pot fi efectuate numai de persoane calificate autorizate.

- În cazul unei defecțiuni, opriți produsul și deconectați-l de la rețeaua de electricitate. Pentru a face acest lucru, decuplați siguranța de la panoul electric.
- Asigurați-vă că siguranța are capacitatea adecvată pentru acest produs.
- Nu spălați niciodată produsul cu apă! Există pericolul de electrocutare!

Siguranța produsului

- Înălțimea între suprafața inferioară a hotei și suprafața superioară a acesteia nu trebuie să fie mai mică de 650 mm.
- Nu atingeți niciodată lampa hotei după ce a funcționat pentru o lungă perioadă de timp. Lămpile fierbinți vă pot arde mâinile.
- Nu operați niciodată produsul fără filtru de ulei. Nu scoateți filtrele în momentul când produsul este în utilizare.
- Evitați flăcările mare sub produs. Astfel, particulele din filtrul de ulei se pot aprinde și pot declanșa un incendiu.
- Deschideți ochiul după ce ați plasat tigăile și oalele. Astfel, temperatura care se ridică poate deforma componente specifice ale produsului dumneavoastră.
- Închideți ochiul înainte de luarea tigăilor și oalelor.

- Evitați materialele inflamabile de sub hotă.
- Nu expuneți produsul la flăcări deschise sub acesta. Uleiul acumulat în filtrul poate declanșa un incendiu. Nu operați produsul fără filtru.
- Nu lăsați cuptorul nesupravegheat în momentul când încălziți mâncare, uleiul se poate aprinde iar acesta poate declanșa un incendiu. Astfel, fiți atenți cu materialele textile și perdelele.
- Dacă hota nu este curățată periodic și în totalitate, acesta poate cauza un risc de ardere.
- Pentru reîmprospătarea aerului din bucătărie după mirosurile și aburii de mâncare, vă rugăm să deschideți hota timp de 15 minute după ce prepararea mâncării s-a finalizat.
- În momentul când hota este utilizată, în special împreună cu arzătoarele pe gaz, vă rugăm asigurați-vă că mediul înconjurător este ventilat cu aer curat.
- În mediul înconjurător unde hota este utilizată, gazele de la dispozitivele pe gaz sau pe țigete cum ar fi caloriferele de cameră trebuie să fie izolate sau dispozitivul trebuie să fie de tip ermetic.
- Dacă există un dispozitiv pe țigete sau pe gaz în mediul înconjurător, camera trebuie să fie ventilată suficient.
- În momentul când un dispozitiv non-electric este utilizat în împreună cu cuptorul, presiunea negativă din cameră trebuie să fie de maxim 0,4 mbar pentru a evita reîntorcerea fumului celui de-al doilea dispozitiv în cameră.
- Nu conectați niciodată hota la coșuri de fum care sunt utilizate pentru radiatoare, gaze de evacuare sau cu flacăra deschisă. Examinați regulile autorităților cu privire la evacuarea aerului.
- În momentul când conectați la coșul de fum, utilizați conducte cu un diametru de 120 mm. Conexiunea conductei trebuie să fie cât mai mică cu putință și cu mai puține coturi.
- Nu atârnați materiale ușor inflamabile și combustibile pe mânerul hotei.
- Compania noastră nu va fi responsabilă pentru problemele care se ivesc de la utilizarea împotriva avertismentelor precizate mai sus.

Domeniu de utilizare

Acest produs este destinat uzului casnic. Utilizarea comercială este interzisă.

Producătorul nu este responsabil pentru pagubele provocate de utilizarea sau manipularea incorectă.

Siguranța copiilor

- Nu lăsați copiii să se apropie de produs în timp ce funcționează și nu îi lăsați să se joace cu acesta.
- Materialele de ambalare sunt periculoase pentru copii. Mențineți materialele de ambalare într-un loc departe de copii, sortați-le și eliminați-le conform directivelor privind eliminarea deșeurilor.
- Produsele electrice sunt periculoase pentru copii. Nu lăsați copiii să se apropie de produs în timp ce funcționează și nu îi lăsați să se joace cu acesta.

Depozitarea la deșuri a produsului vechi

Conformitate cu Directiva WEEE și depozitarea la deșuri a produsului uzat:



Acest produs respectă Directiva UE WEEE (2012/19/UE). Produsul este marcat cu un simbol de clasificare pentru deșuri electrice și electronice (WEEE).

Acest produs a fost fabricat folosind piese și materiale de înaltă calitate, care pot fi refolosite și reciclate. Nu depozitați produsul uzat împreună cu gunoiul menajer la sfârșitul duratei sale de funcționare. Duceți-l la un centru de colectare pentru reciclarea echipamentelor electrice și electronice. Luați legătura cu autoritățile locale pentru a afla informații despre aceste centre de colectare.

Conformitate cu Directiva RoHS:

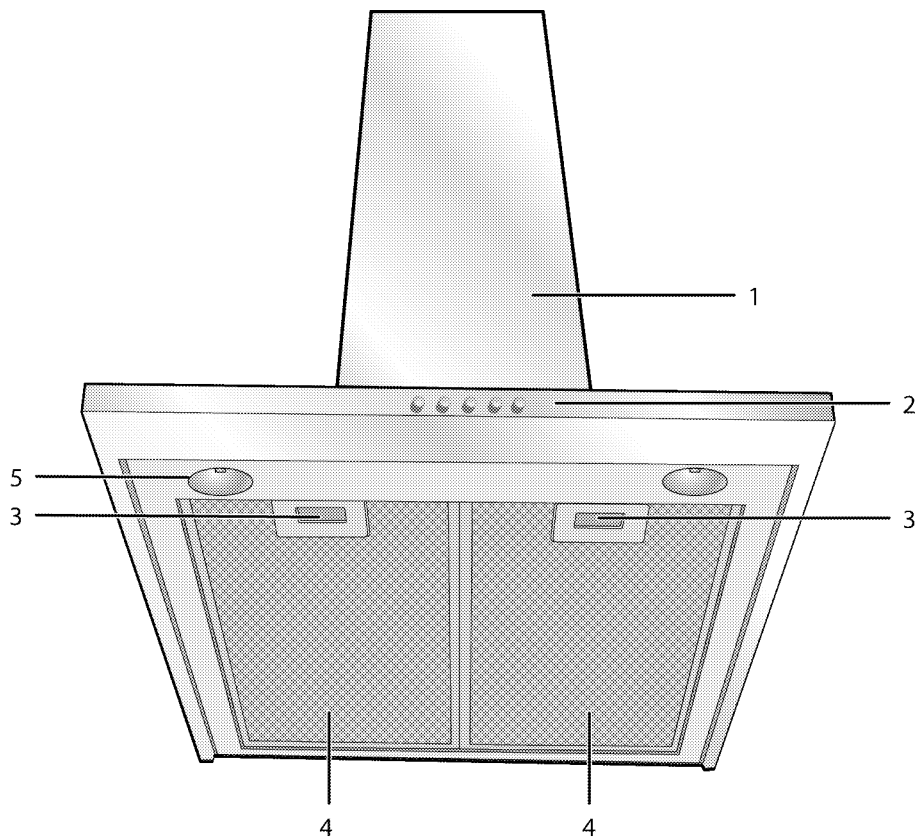
Produsul pe care l-ați achiziționat respectă Directiva UE RoHS (2011/65/UE). Nu conține materiale dăunătoare și interzise specificate în Directivă.

Depozitarea la deșuri a materialelor de ambalare

- Materialele de ambalare sunt periculoase pentru copii. Păstrați materialele de ambalare într-un loc sigur, la care copiii nu au acces. Materialele de ambalare ale produsului sunt fabricate din materiale reciclabile. Sortați-le și depozitați-le la deșuri în mod corect. Nu le depozitați împreună cu gunoiul menajer.

2 Informații generale

Prezentare generală



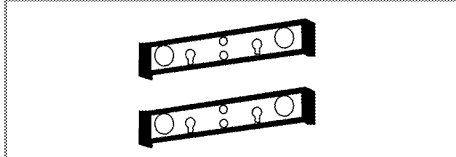
- | | | | |
|---|----------------------------|---|--------------------|
| 1 | Corp hotă | 4 | Filtru de aluminiu |
| 2 | Panou de comandă | 5 | Lampă |
| 3 | Blocare filtru de aluminiu | | |

Scopul livrării

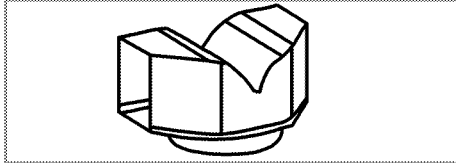


Accesoriiile furnizate pot varia în funcție de modelul produsului. Este posibil ca unele accesorii descrise în manualul de utilizare să nu fie furnizate cu produsul dvs.

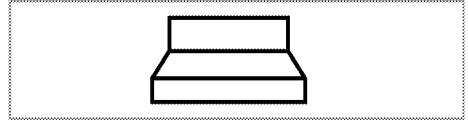
1. Manual de utilizare
2. Conector de perete



3. Componentă de direcționare a aerului opțional



4. Adaptor conexiune coș de fum



5. Supape pentru prevenirea debitului reversibil de aer



6. Garnitură de distanță



Specificații tehnice

Dimensiuni externe (înălțime/lățime/adâncime)	min. 760 mm max. 915 mm/598 mm/490 mm
Tensiune/frecvență	220-240 V / 50/60 Hz
Control	3 nivel + 1 Intensificare
Putere absorbție	680 m ³ /h
Consum putere lampă	2 x 4 W / 2 x 1 W
Consum putere totală	max. 100 W
Siguranță	min. 10 A
Diametru conductă evacuare aer	120-150 mm



Specificațiile tehnice se pot modifica fără preaviz în scopul îmbunătățirii calității produsului.



Ilustrațiile din acest manual au rol explicativ și pot să nu se potrivească cu produsul dumneavoastră.



Valorile declarate în inscripțiile de pe aparat sau în alte documente tipărite furnizate cu aparatul sunt obținute în condiții de laborator, conform standardelor în vigoare. Aceste valori pot varia în funcție de condițiile de utilizare și de mediu.

3 Montarea

Apelați la un agent de service autorizat pentru montarea produsului. Asigurați-vă că instalația electrică este pregătită înainte de solicitarea montării produsului de către agentul de service autorizat. În caz contrar, apelați la un electrician sau instalator calificat pentru a face pregătirile necesare.



Pregătirea locației și a instalației electrice pentru produs constituie responsabilitatea clientului.



PERICOL:

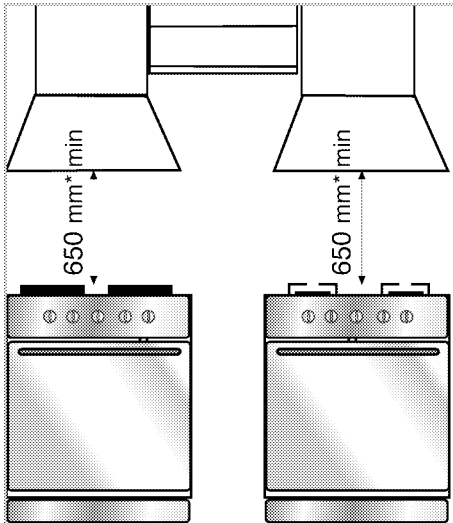
Produsul trebuie montat în conformitate cu toate reglementările locale privind instalațiile electrice.



PERICOL:

Înainte de montaj, verificați vizual dacă produsul nu este avariât. Dacă este avariât, nu îl instalați. Produsele avariate cauzează riscuri pentru siguranța dumneavoastră.

Montarea



* min.

Înălțimea între suprafața inferioară a hotei și suprafața superioară a hotei nu trebuie să fie mai mică de 650 mm.

Racordul electric

Fabricat cu un cablu de alimentare, acest dispozitiv trebuie să fie conectat la priza principală printr-un comutator electric cu cel puțin 3 mm spațiu între

conductoarele bipolare. Montarea instalației electrice trebuie să fie efectuată de către un electrician calificat.

- Montați produsul pentru a vă asigura un acces ușor la conexiunea electrică (ștecher, priză de perete) după montare.

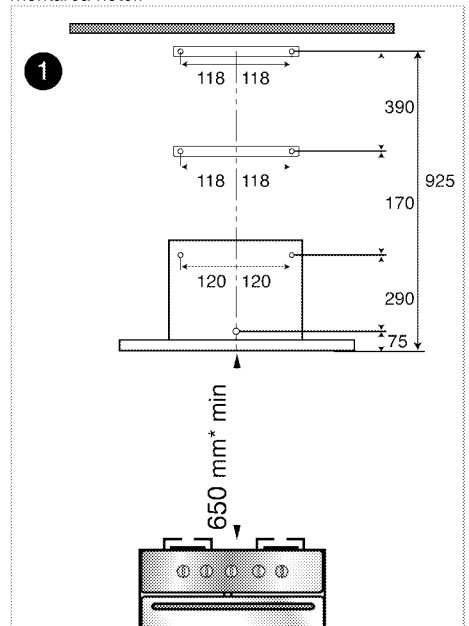
Montarea hotei



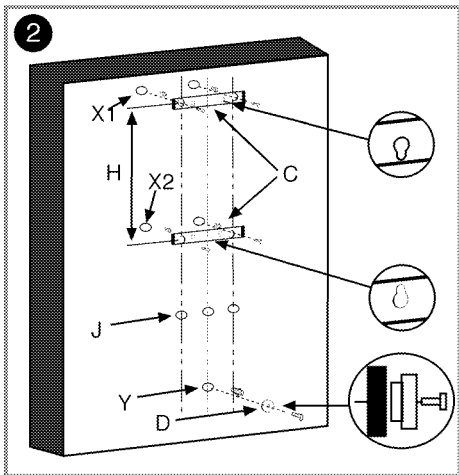
Dimensiunile sunt date în mm.

Informațiile necesare pentru pregătirea locului montajului hotei sunt date mai jos.

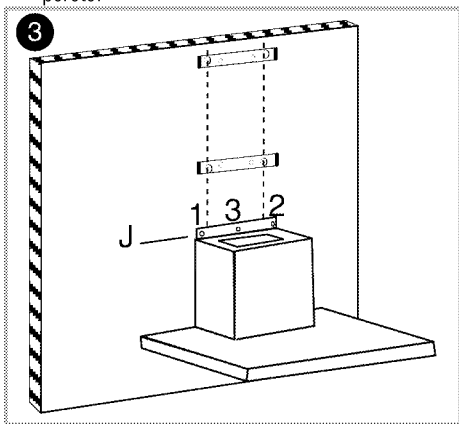
Hota trebuie să fie aliniată cu axa centrală a dispozitivului de gătit. Dispozitivul de gătit și filtrele de ulei ale hotei trebuie să fie la o distanță de 650 mm unu de celălalt. Efectuați următorii pași pentru montarea hotei.



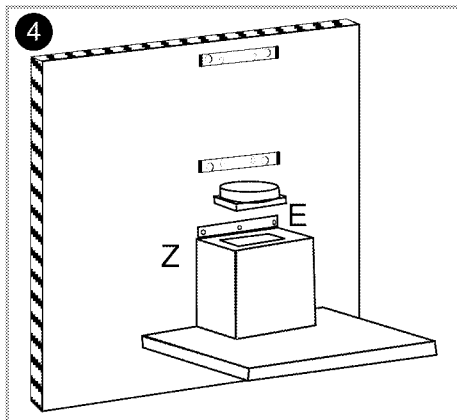
1. Centrarea dispozitivului de gătit, desenați o axă pe perete până la o înălțime de 925 mm. Apoi, luând această axă ca referință, dați 7 găuri având un diametru de 8 mm conform cu măsurătorile de mai sus.
2. Introduceți în găuri capacele de plastic care sunt furnizate în ambalaj. Verificați dacă găurile componentelor de evacuare corespund cu aceste găuri sau nu.



3. Așa cum este prezentat în Figura 2, fixați conectorii (C) în găurile X1 și X2 prin intermediul a două șuruburi de fixare furnizate cu accesoriile. Înșurubați garnitura de distanțare (D) în gaura Y încât partea cu diametrul cel mai mic să vină în perete.

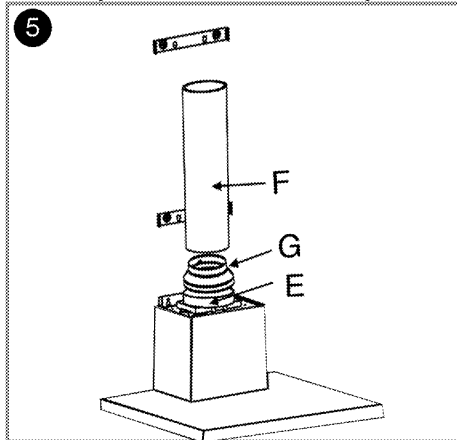


4. Montați hota de la gaura cheie de pe placa din spate în garnitura de distanțare și trageți în jos pentru a vă asigura că este sigur. Apoi, înșurubați corpul în perete începând de la găurile J1 și J2 pe partea superioară a corpului. Pentru evitarea căderii accidentale a hotei, de asemenea, înșurubați-o utilizând gaura J3 prezentat în Figura 3.



5. Așa cum este prezentat în Figura 4, amplasați flanșa de evacuare a coșului de fum (E) la flanșa dreptunghiulară pe partea superioară a hotei; și înșurubați flanșa în corpul hotei utilizând șuruburi cu dimensiunea de 2..9 mm furnizate cu accesoriile.

6. **Pentru utilizarea conexiunii coșului de fum** în poziția de conectare a coșului de fum, aerul absorbit va parcurge filtrele de ulei către evacuare și apoi va ajunge la coșul de fum prin intermediul conductelor de conexiune și în final el va fi eliminat din coșul de fum.



- În momentul când utilizați această poziție de conexiune, conectorul E cu un diametru de 150 mm spre 120 mm trebuie să fie montat pe flanșa de evacuare a coșului de fum așa cum este prezentat în Figura 5. Conductele de conexiune a coșului de fum trebuie să fie confecționate dintr-un material de plastic ignifug. În momentul când utilizați tipul flexibil de conexiune, trebuie să luați în considerare că colțurile tăioase și contracțiile subite vor avea un impact negativ asupra admisiei aerului.

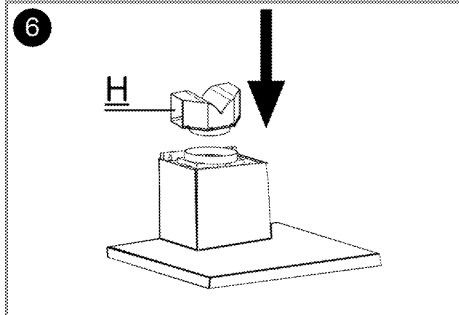
Conexiunea de evacuare nu trebuie efectuată în niciun caz la o evacuare a unui alt dispozitiv care este conectat pentru acest scop.



Conducta de conexiune nu trebuie să aibă un diametru mai mare de 120 mm, această montare va preveni conexiunea adecvată a coșului de fum.

7. Circulația internă (Utilizare cu filtrul de carbon)

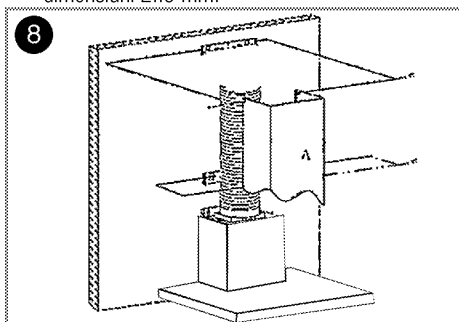
Aerul vacuumat în mediile cu poziție de circulare internă este emis înapoi în mediu de la cuptoare prin intermediul evacuării după ce trece prin filtrele de ulei, filtrele de carbon când curăța aerul de mirosuri, și de deflectorul de aer.



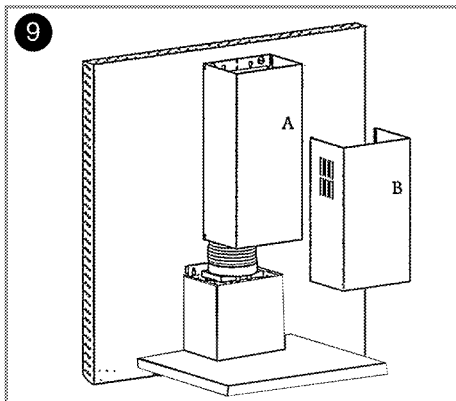
Așa cum este prezentat în Figura 6, componenta de direcționare a aerului este montată în punctul H.

8. Montarea evacuării

Pentru montarea coșului superior de fum A, securizați colțurile superioare ale coșului de fum în conexiunea (C) așa cum este prezentat mai jos și înșurubați-l în conector utilizând șuruburi cu dimensiuni 2..9 mm.



Distanța dintre gaura X1 și X2 este determinată în timpul procesului de montare depinzând de lungimea de utilizare a coșului inferior de fum.



Pentru montarea coșului inferior de fum B, alungiți coșul de fum prin tragerea ușoară de ambele capete și securizați-l în canalele coșului superior de fum așa cum este prezentat în figura de mai sus.

Dumneavoastră vă puteți utiliza cuptorul în două căi:

1- Utilizarea conexiunii coșului de fum

Vaporii sunt evacuați prin intermediul conductei de evacuare utilizând garnitura de conexiune a hotei. Diametrul conductei de evacuare trebuie să fie egală cu diametrul inelului de conexiune. Pentru a permite evacuarea ușoară a aerului din cameră în aranjamente horizontale, conducta trebuie să fie înclinată puțin în sus (aproximativ 10°)

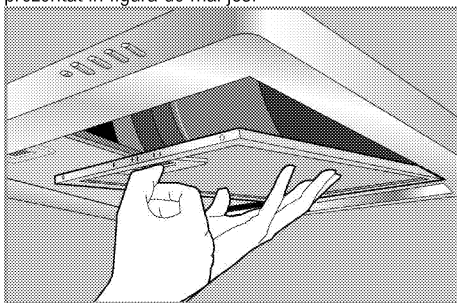


Filtrul de carbon ar trebui să fie demontat dacă este montat pe corpul hotei.

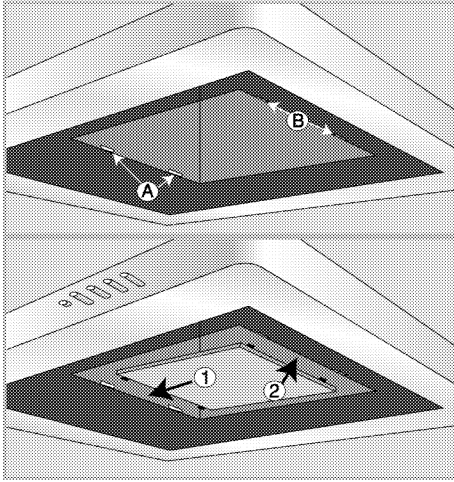
2- Utilizare fără conexiune a coșului de fum

Aerul este filtrat de către filtrul de carbon și reîntors în cameră. Filtrul de carbon este utilizat în momentul când nu există o evacuare disponibilă în casă sau când nu este posibilă o montare a conductei de evacuare.

- Scoateți filtrele de aluminiu așa cum este prezentat în figura de mai jos.



- Pentru montarea filtrului de carbon așa cum este prezentat în figură.



- Remontați filtrele de aluminiu.

Transportul ulterior

- Păstrați cutia originală a produsului și transportați-l în aceasta. Respectați instrucțiunile de pe cutie. Dacă nu aveți cutia originală, ambalați produsul în folie cu bule sau în carton gros și lipiți-l cu bandă adezivă.



Nu amplasați obiecte pe produs; mutați-l în poziție verticală.

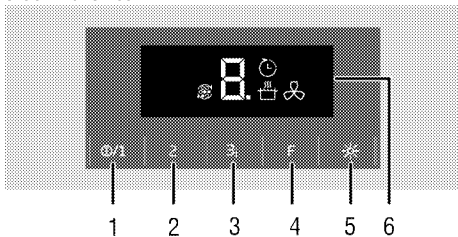


Verificați aspectul general al produsului pentru a determina dacă nu a fost avariat în timpul transportului.





4 Funcționarea hotei

Cuptorul este echipat cu un motor având setări variate de viteză.

Pentru o performanță mai bună, noi vă sfătuim să utilizați vitezele inferioare în condiții normale, și vitezele superioare în momentul când mirosul și vaporii s-au intensificat.




- 1 Buton Pornit/Oprit / Viteza1
- 2 Viteza2
- 3 Viteza3 / Intensificare
- 4 Tastă funcție
- 5 Tastă lampă
- 6 Afișaj


-  Simbol oprire automată
-  Simbol intensificare
-  Buton oprire avertizare saturare filtru
-  Buton mod filtru de aer

Funcționarea hotei


1. Pentru a porni hota, apăsați tasta pornit/oprit.
2. Pentru a modifica viteza, apăsați tastele Viteză2 și Viteză 3.

» Nivelul de viteză a hotei va fi afișat.

 Nu atingeți ambele taste simultan. Dacă apăsați, viteza superioară va fi activată.

 În momentul când nicio tastă nu este apăsată, aparatul funcționează timp de maxim 6 ore în timp ce aceasta funcționează.

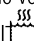
Mod oprire automată

1. Apăsați tastă funcției în momentul când aparatul este utilizat la o anumită viteză. Modul pentru filtru de aer va fi activat. 
2. Aparatul va fi oprit automat după ce a funcționat timp de 20 de minute la nivelul setat.



Modul de oprire automată este anulat în momentul când orice tastă de nivel alta decât tasta lămpii este apăsată.

Activarea modului de ventilare intensă (Intensificare)

Apăsați tasta Viteză 3 pentru mai mult de două secunde. Modul de ventilare intensă va fi activat și litera P și simbolul  vor fi afișate, iar aparatul va fi activ timp de maxim 10 minute. După 10 minute, acesta va continua să funcționeze în poziția Viteză 3. În timpul modului de ventilare intensă, dacă vreunul dintre tastele de viteză sunt apăsați, operația va continua la acel nivel de viteză.

Oprirea hotei

1. Apăsați pe tasta Oprit în momentul când hota funcționează la o anumită viteză.
» În momentul când hota este oprită, simbolul "0" clipește pe afișaj timp de 8 secunde până când motorul se oprește. Acest lucru nu reprezintă o eroare.

Utilizarea lămpii

1. Apăsați tasta lămpii pentru a o porni.


Oprirea hotei

1. Apăsați din nou pe tasta lămpii pentru a o opri.



Tasta Oprit nu oprește lămpii, acesta doar oprește funcționarea hotei.

Mod filtru de aer



1. Apăsați tasta funcției în momentul când aparatul nu funcționează la nicio viteză.
» Modul pentru filtru de aer va fi activat. 
2. Modul pentru filtrul de aer va funcționa pentru 10 minute la nivelul vitezei 1 și se va opri pentru 50 minute în timp de o oră. Dacă modul pentru filtrul de aer nu va fi închis, acesta va continua să funcționeze timp de 10 minute și se va opri timp de 50 minute pentru fiecare oră în timp de 24 ore.




Dumneavoastră puteți utiliza modulul pentru filtrului de aer pentru a elimina mirosuri găsite în casă pe termen lung utilizând o viteză inferioară.

Oprirea modului filtrului de aer

1. Opriți modul filtrului de aer prin apăsarea oricărei taste de viteză sau prin apăsarea tastei oprit în timp ce modul filtrului de aer este activ.

	În timp ce modul filtrului de aer este activ, în momentul când porniți sau opriți aparatul la orice nivel de viteză, modul filtrului de aer nu va fi reținut.
	În timp ce modul filtrului de aer este activ, programul va fi anulat dacă este o pană de curent.

Avertizare saturare filtru

După fiecare 100 de ore de funcționare, simbolul F și nivelul setat clipește pe afișaj. De asemenea, simbolul  apare pe afișaj. Curățați filtrul. Avertizarea de saturare a filtrului nu se va reseta automat după curățare.

Avertizarea de saturare a filtrului se poate reseta prin apăsarea funcției și a butoanelor viteză3 timp de 3 secunde simultan.

	În momentul când hota a emis un avertisment de filtru plin, avertismentul nu se va reseta dacă există o pană de curent.
--	---

5 Întreținere și curățare

Informații generale

Curățați produsul regulat pentru a-i prelungi durata de funcționare și a evita problemele frecvente de funcționare.



PERICOL:

Deconectați aparatul de la priză înainte de a începe curățarea sau întreținerea acestuia. Există pericolul de electrocutare!

- Curățați bine produsul după fiecare folosire. Astfel, reziduurile pot fi îndepărtate mai ușor, evitându-se arderea lor la următoarea utilizare a aparatului.
- Curățarea produsului nu necesită substanțe de curățare speciale. Pentru curățarea produsului folosiți apă caldă cu lichid de spălat vase, un burete sau un material textil moale, apoi ștergeți-l cu un material textil uscat.
- Nu folosiți substanțe de curățare care conțin acid sau clor pentru curățarea mânerului și suprafețelor din oțel inox. Folosiți un material textil moale cu detergent lichid (neabraziv) pentru a curăța aceste piese, ștergând într-o singură direcție.



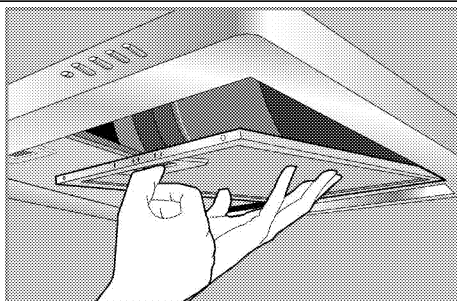
Suprafața poate fi deteriorată de unii detergenți sau materiale de curățare. Nu folosiți obiecte ascuțite, prafuri/creme de curățare sau detergenți agresivi.



Nu folosiți jeturi de aburi pentru curățare.

Filtru de aluminiu

Acest filtru capturează particulele de ulei din aer. Sunteți recomandat să curățați filtrul odată pe lună pentru o utilizare normală. Pentru acest proces, vă rugăm să eliminați filtrele de aluminiu. Spălați filtrele în apă cu detergent și montați-le înapoi după ce acestea se usucă. Filtrele de aluminiu își pot modifica culoarea în timp datorită uscării. Acesta este normal și nu este necesar pentru schimbarea filtrului.



De asemenea, puteți spăla filtrele de aluminiu în mașina de spălat vase.

Eliminarea filtrelor de aluminiu.

1. Împingeți blocarea filtrului de aluminiu în față.
2. Ușor, coborâți filtrul și trageți-l. Altfel, puteți curba filtrul.
3. După spălare, modificați pașii înainte de remontarea filtrului de aluminiu.

Filtru de carbon (Utilizare fără coș de fum)

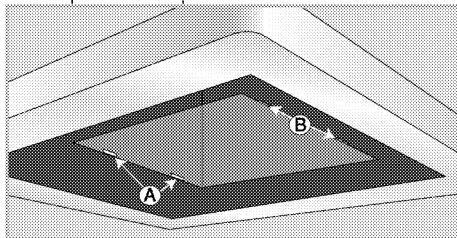


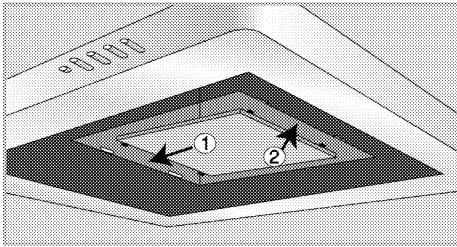
Filtrul de carbon nu trebuie să fie spălat.

Acesta trebuie să fie înlocuit odată la fiecare 4 luni pentru o utilizare normală. Filtrele de carbon se pot procura de la service autorizat.

Montarea filtrului de carbon.

1. Eliminarea filtrelor de aluminiu.
2. După ce filtrele sunt eliminate, introduceți marginea cu dinții flexibili ai filtrului de carbon care sunt furnizați cu produsul, în suportul A al corpului în direcția 1.





3. Introduceți dinții lungi în cealaltă parte a filtrului de carbon în locașul B în direcția 2.
4. Asigurați-vă că ambele capete ale filtrului de carbon sunt securizate.

Înlocuirea lămpii



PERICOL:

Înainte de a înlocui lampa, asigurați-vă că produsul este deconectat de la priză pentru a evita producerea de șocuri electrice. Dacă este fierbinte, lăsați lampa să se răcească. Suprafețele fierbinți pot provoca arsuri!

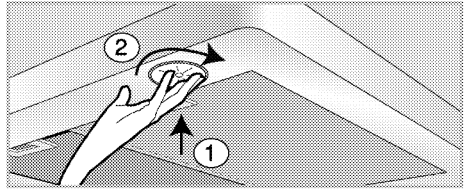


Pentru specificațiile lămpile, vezi *Specificații tehnice, pagina 9*. Lămpile pentru cuptor pot fi obținute de la agenți de service autorizați.



Poziția lămpii poate varia de la figură.

1. Scoateți lampa prin apăsarea pe scaunul acesteia în direcția acelor de ceas (1) și apoi scoateți-o prin rotirea acesteia în sensul invers al acelor de ceas (2).



2. Introduceți nou lampa prin rotirea acesteia în direcția acelor de ceas.
3. Un "clic" se va auzi în momentul când lampa este în siguranță în locașul acesteia.

6 Remedierea problemelor

Produsul nu funcționează.

- Siguranța principală este defectă sau decuplată. >>> *Verificați siguranțele din tabloul de siguranțe. Dacă este cazul, înlocuiți-le sau cuplați-le.*
- Produsul nu este conectat la priză. >>> *Verificați conexiunea ștecherului.*
- Butonul de viteză ar putea să nu fie setat. >>> *Apăsați butonul de viteză solicitat.*
- Pană de curent. >>> *Verificați dacă este curent. Verificați siguranțele din tabloul de siguranțe. Dacă este cazul, înlocuiți-le sau cuplați-le.*

Lampa hoteli nu funcționează.

- Lampa hoteli este defectă. >>> *Înlocuiți lampa hoteli.*
- Pană de curent. >>> *Verificați dacă este curent. Verificați siguranțele din tabloul de siguranțe. Dacă este cazul, înlocuiți-le sau cuplați-le.*



Consultați un agent de service autorizat sau dealer-ul de unde ați achiziționat produsul dacă nu puteți remedia problemele deși ați efectuat instrucțiunile din această secțiune. Nu încercați să reparați pe cont propriu produsul defect.

Прочитајте го ова упатство прво!

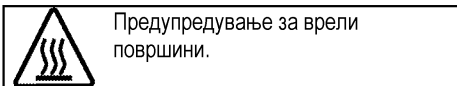
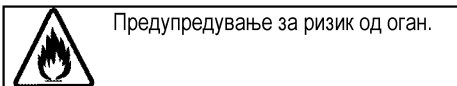
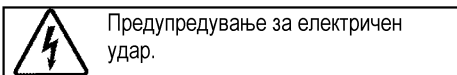
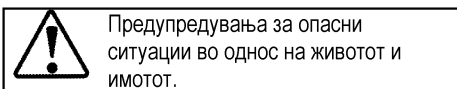
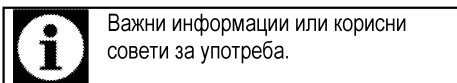
Почитуван потрошувачу,

Ви благодариме што избравте производ на Веко. Се надеваме дека производот ќе ви служи најдобро за намената за која е произведен со висок квалитет и со врвна технологија. Затоа, внимателно прочитајте ги целото упатство за корисникот и сите други придружни документи пред да го користите производот и зачувајте го за идни осврти. Ако го давате производот на некој друг, дајте му го и упатството за употреба. Следете ги сите предупредувања и информации во ова упатство за корисникот.

Запомнете дека ова упатство може да е исто и за неколку други модели. Разликите меѓу моделите ќе бидат посочени во упатството.

Објаснување на симболите

Следните симболи се употребени во ова упатство за употреба:



Arçelik A.Ş.
Karaağaç caddesi No:2-6
34445 Sütlüce/Istanbul/TURKEY
Made in TURKEY

1	Важни упатства и предупредувања за безбедноста и за животната средина	4
	Општа безбедност	4
	Електрична безбедност.....	4
	Безбедност на производот	5
	Наменета употреба	7
	Безбедност за децата	7
	Фрлање на стариот производ	7
	Фрлање на материјалот за пакување	7
2	Општи информации	8
	Преглед	8
	Опсег на достава.....	9
	Технички спецификации.....	9
3	Монтажа	10
	Монтажа.....	10
	Транспорт во иднина	13
4	Работа со аспираторот	14
5	Одржување и грижа	16
	Општи информации.....	16
	Замена на сијаличката	17
6	Решавање проблеми	18

1 Важни упатства и предупредувања за безбедноста и за животната средина

Ова поглавје содржи безбедносни упатства што ќе ви помогнат да се заштитите од ризик за лична повреда или оштетување на имотот. Непочитувањето на овие упатства ја поништува гаранцијата.

Општа безбедност

- Ризик од труење! Додека работи апаратот се вшмукува воздухот во целата куќа. Доколку нема соодветна вентилација, отпадот и токсичните гасови кои се ослободуваат како резултат на горење ќе бидат повлечени назад во куќата преку проевот на оџакот. Не работете со апаратот заедно со извори кои може да емитираат токсични гасови и да создадат воздушен проев (дрво, гас, нафта и печки со јаглен, бојлери, котли итн.)
- Секогаш овластено лице нека провери дали вентилацијата и проевот во оџакот од Вашата зграда се адекватни.
- Овој уред може да го користат деца што имаат барем 8 години и лица со намалена физичка, чувствителна или ментална способност или со недостаток на искуство или

познавања само ако не се под надзор или ако им се дадат упатства за употреба на апаратот за да може да го користат на безбеден начин и само ако ги разбрале сите опасности.

Децата не смее да си играат со апаратот. Чистењето и одржувањето не смеат да го прават деца без надзор.

- Постапувањето и поправката секогаш нема ги изведува овластен сервисер. Производителот нема да се смета за одговорен за оштетување што се појавило заради постапки што ги извеле неовластени лица.
- Не вклучувајте го апаратот ако е расипан или има видливо оштетување.
- Проверете дали е исклучен апаратот по секоја употреба.
- Апаратот мора да го постави квалификувано лице во согласност со важечките регулативи. Во спротивно, гаранцијата ќе се поништи.

Електрична безбедност

- За да го подготвите производот за употреба, прво треба да ги подготвите

местото за монтажа и електричната инсталација.

Потоа можете да го повикате најблискиот овластен сервис.

- Ако производот има дефект, не треба да се вклучува без да го поправи овластен сервис. Постои ризик од струен удар!
- Никогаш не вклучувајте го аспираторот пред да заврши монтажата.
- Никогаш не допирајте го приклучокот со водени раце! Не исклучувајте влечејќи од кабелот. За да исклучите, секогаш држете го приклучокот.
- Производот мора да се исклучи од струја за време на поставување, одржување, чистење или поправка.
- Ако се оштети кабелот за напојување, треба да го замени производителот, пост-продажната служба или слично овластено и квалификувано лице (по можност, електричар) или лице што ќе го одреди увозната компанија.
- Никогаш не поврзувајте кабел за напојување блиску до плотната. Ако се стопи кабелот, може да предизвика пожар.
- Секоја работа на електричната опрема и на системите смее

да ја изведува само овластено и квалификувано лице.

- Во случај на оштетување, исклучете ја рерната и исклучете ја од довод на ел. напојување. За да го направите ова, исклучете ги осигурувачите дома.
- Проверете тека осигурувачот е компатибилен со производот.
- Никогаш не перете го производот во вода! Постои ризик од струен удар!

Безбедност на производот

- Висината помеѓу долната површина на аспираторот и горната површина на плотната не треба да биде помала од 650 мм.
- Никогаш не допирајте ја сијаличката на аспираторот откако работела долго време. Со жешките сијалички можете да ги изгорите рацете.
- Никогаш не работете со производот без маслен филтер. Никогаш не отстранувајте филтри кога работи производот.
- Избегнувајте големи пламења под производот. Инаку честички на маслениот филтер може да ги зафати пламен и да се предизвика пожар.

- Вклучете ги плочите откако на нив ќе ставите тави или тенџериња. Инаку зголемената температура може да деформира одредени делови од производот.
- Исклучете ги плочите пред да ги тргнете тавите или тенџерињата.
- Избегнувајте запаливи материјали под аспираторот.
- Не изложувајте го производот на отворени пламења. Така може да се предизвика насобраното масло во филтерот да се запали. Не работете со производот без филтер.
- Никогаш не оставајте го шпоретот без надзор кога пржите храна. Маслото може да се распламти, а зовриеното масло може да предизвика пожар. Според тоа, внимавајте со ткаенини и завеси.
- Доколку аспираторот периодично не се чисти соодветно, може да се предизвика ризик од горење кај него.
- За да го освежите воздухот во кујната од миризбата и пареата по готвењето, вклучете го аспираторот уште 15 минути откако ќе завршите со готвење или пржење.
- Кога го користите аспираторот, особено со плински шпорети, уверете се дали околината се вентилира со чист воздух.
- Во околината каде што се користи аспираторот, испусните отвори на уреди со мазут или плин, како греалки, треба апсолутно да бидат изолирани или уредот треба да биде херметички.
- Ако во околината има уред со мазут или плин, просторијата треба доволно да се проветрува.
- Кога неелектричен уред се користи во истата околина со аспираторот, негативниот притисок во просторијата треба да изнесува максимум 0,4 мбари за да се избегне аспираторот да враќа испусни гасови во просторијата од другиот уред.
- Не поврзувајте го аспираторот со оџаци што се користат за греалки, отпаден гас или пламења. Следете ги државните регулативи за исфрлање на преработениот воздух.
- За поврзување со оџакот користете цевки со дијаметар од 120 мм. Поврзувањето на цевките треба да биде што пократко и со помалку колена.

- Не обесувајте леснозапаливи и горливи материјали на рачките на аспираторот.
- Нашата компанија никогаш нема да биде одговорна за проблеми што се јавиле од употреба спротивна од горенаведените предупредувања.

Наменета употреба

Овој производ е наменет за домашна употреба. Не е дозволена комерцијална употреба. Производителот нема да биде одговорен за каква било штета што ќе биде предизвикана од неправилна употреба или ракување.

Безбедност за децата

- Држете ги децата подалеку од производот кога тој работи и не дозволувајте им да си играат со него.
- Материјалот од пакувањето е опасен за децата. Држете го материјалот од пакувањето на место каде што децата не можат да досегнат, и сортирајте го и исфрлете го во согласност со директивите за исфрлање на отпад.
- Електричните производи се опасни за децата. Држете ги децата подалеку од производот кога тој работи и

не дозволувајте им да си играат со него.

Фрлање на стариот производ

Усогласување со Директивата за фрлање на електронска и електрична опрема и за одлагање на отпадот:



Овој отпад е усогласен со Директивата на ЕУ за фрлање на електронска и електрична опрема (2012/19/EU). Овој производ го носи симболот за класификација на отпадот од електрична и електронска опрема (WEEE).

Овој производ е произведен со многу квалитетни делови и материјали коишто може да се користат одново и се соодветни за рециклирање. Не фрлајте го производот со нормалниот домашен отпад и со друг отпад кога веќе нема да го користите. Однесете го во собирен центар за рециклирање на електрична и електронска опрема. Консултирајте се со овластените тела во општината за да дознаете каде има собирни центри.

Усогласување со Директивата за ограничување на опасните материји:

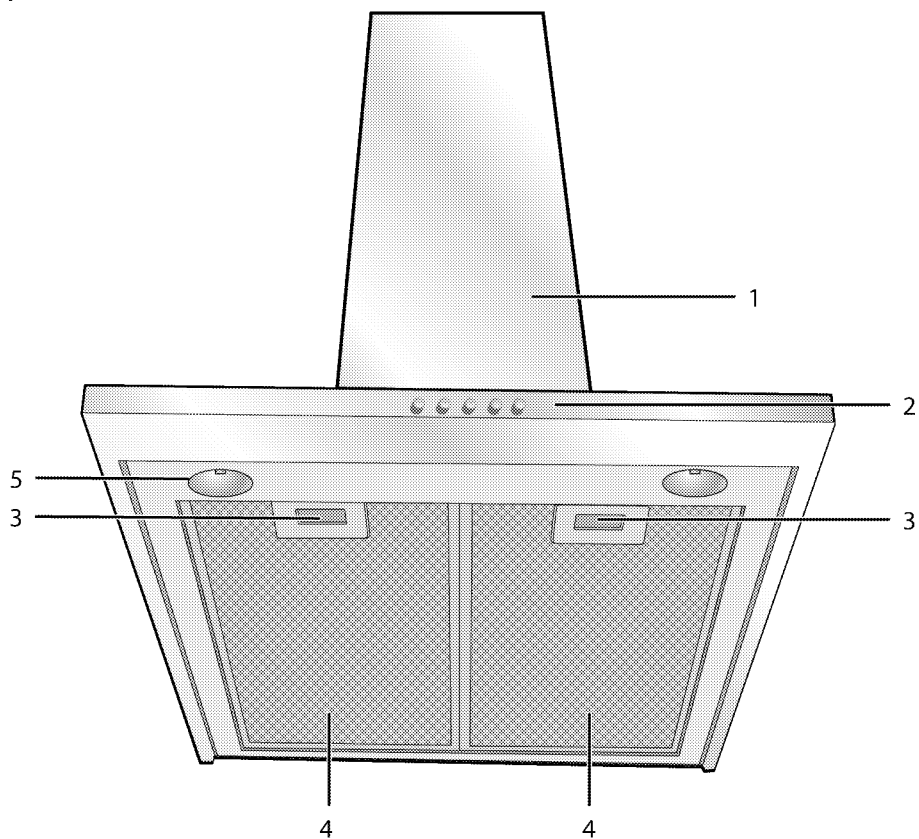
Производот што го купивте е усогласен со отпад е усогласен со Директивата за ограничување на опасните материји (2011/65/EU). Не содржи штетни и забранети материјали коишто се наведени во Директивата.

Фрлање на материјалот за пакување

- Материјалот од пакувањето е опасен за децата. Чувајте го на безбедно место и подалеку од дофат на деца. Пакувањето на производот е произведен од рециклирачки материјал. Фрлете го правилно и сортирајте го во согласност со упатствата за рециклирање отпад. Не фрлајте го со домашниот отпад.

2 Општи информации

Преглед



1 Тело на аспираторот

2 Контролен панел

3 Лежиште на алуминиумскиот филтер

4 Алуминиумски филтер

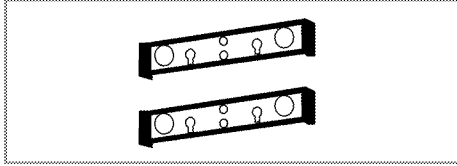
5 Сијаличка

Опсег на достава

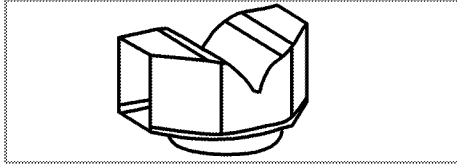


Доставената дополнителна опрема може да зависи од моделот на апаратот. Целата дополнителна опрема што е опишана во упатството за употреба може да не се доставува со Вашиот апарат.

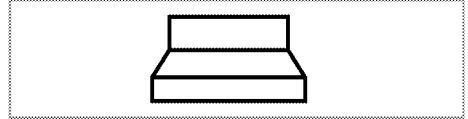
1. Упатство за корисникот
2. Сиден конектор



3. Компонента за насочување на воздух по избор



4. Адаптер за поврзување со оџак



5. Вентили за спречување на обратен тек на воздух



6. Прстенест сепаратор



Технички спецификации

Надворешни димензии (височина/широчина/длабочина)	мин. 760 мм. макс. 915 мм./598 мм./490 мм.
Напон/фреквенција	220-240 V ; 50/60 Hz
Контрола	3 ниво + 1 Поттикнувач
Вшмукувачка моќ	680 м. ³ /h
Потрошувачка на ел. енергија на лампата	2 x 4 W / 2 x 1 W
Вкупна потрошувачка на ел. енергија	макс. 100 W
Осигурувач	мин. 10 A
Дијаметар на црево од отвор за воздух	120-150 мм.



Техничките спецификации може да се менуваат без претходно известување со цел да се подобри квалитетот на производот.



Сликите во ова упатство се шематски и можеби нема да соодветствуваат со производот.



Дадените вредности на обележјата на производот или во други печатени документи што се доставуваат со производот се добиени во лабораториски услови и се сметаат за релевантни стандарди. Овие вредности може да варираат во зависност од работните и средишните услови за производот.

3 Монтажа

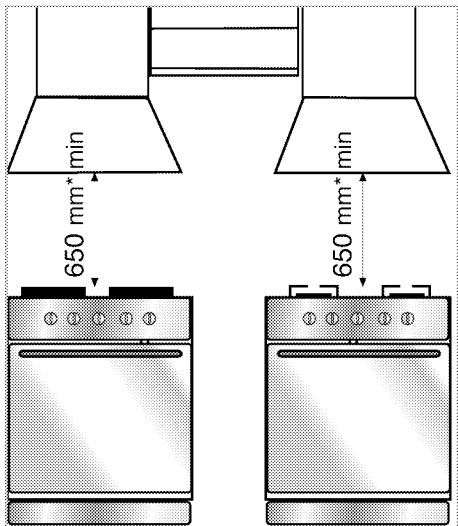
Контактирајте со најблискиот овластен сервисер за поставување на производот. Проверете дали сите инсталации за струјата се поставени пред да го повикате овластениот сервисер кој ќе го подготви производот за употреба. Ако не се, повикајте квалификуван сервисер и мајстор за да ги направи неопходните подготовки.

i Подготовката на локацијата и електричната инсталација за производот е одговорност на потрошувачот.

! **ОПАСНОСТ:**
Производот мора да се постави во согласност со сите локални закони за снабдување со ел. енергија.

! **ОПАСНОСТ:**
Пред поставување, проверете го производот визуелно за да видите дали има оштетувања.
Ако има, не поставувајте го. Оштетените производи предизвикуваат безбедносен ризик.

Монтажа



* МИН.

Висината помеѓу долната површина на аспираторот и горната површина на плотната не треба да биде помала од 650 мм.

Електрично поврзување

Уредот се произведува со 2-канален кабел за напојување и треба да се поврзе со мрежата преку електричен прекинувач со најмалку 3 мм растојание помеѓу двополовите контакти. Квалификуван електричар нека ја намести електричната инсталација.

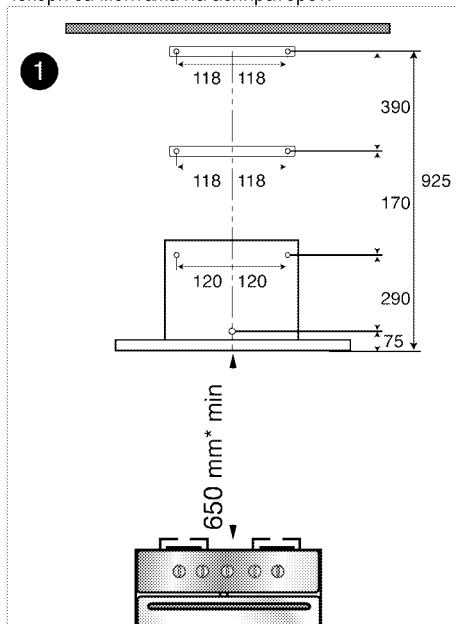
- Монтирајте го производот така што ќе се обезбеди лесен пристап до електрично поврзување (приклучок, сиден штекер) по монтирањето.

Монтажа на аспираторот

i Димензиите се во мм:

Информациите што се потребни за подготовка на местото за монтажа на аспираторот се дадени подолу.

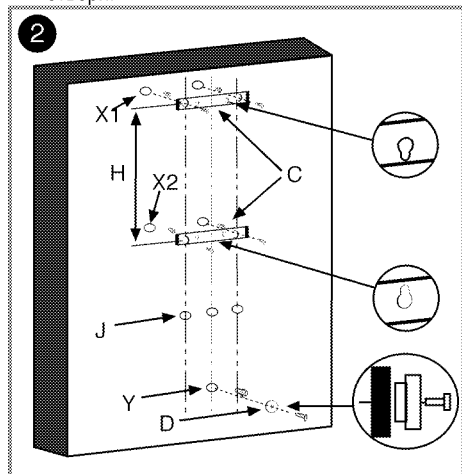
Аспираторот треба да се постави рамно со средишната оска на апаратот за готвење. Апаратот за готвење и филтерот за масло на аспираторот треба да се најмалку 650 мм оддалечени еден од друг. Извршете ги следниве чекори за монтажа на аспираторот.



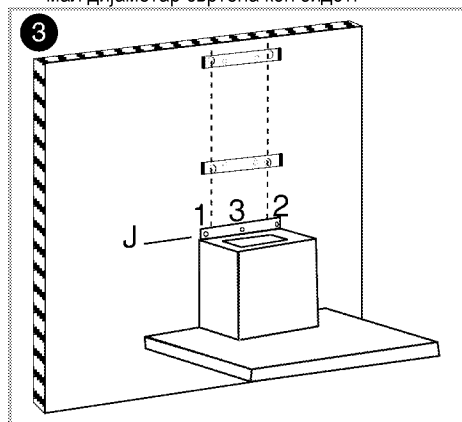
1. Поставете го апаратот во средина, така што ќе нацртате линија на оската на сидот до

висина од 925 мм. Потоа земете ја оваа линија како референтна, па продупчете 7 отвори со дијаметар од 8 мм според горенаведеното мерење.

- Вметнете ги пластичните приклучоци што се дадени со пакувањето во овие отвори. Проверете дали отворите на деловите за поврзување со кункот одговараат на овие отвори.

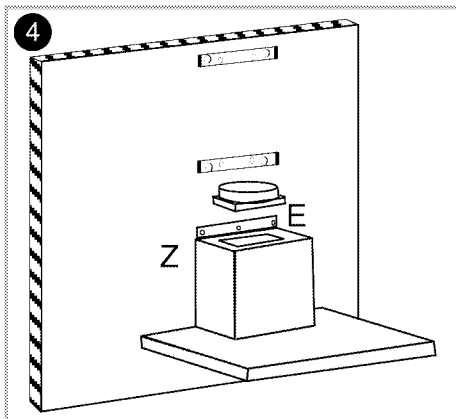


- Како што е покажано на Слика 2, фиксирајте ги конекторите (B) во отворите X1 и X2 со двата шрафа за фиксирање што се доставени со апаратите. Зашрафете го прстенестиот сепаратор (Г) во отворот Y со страната со мал дијаметар свртена кон сидот.

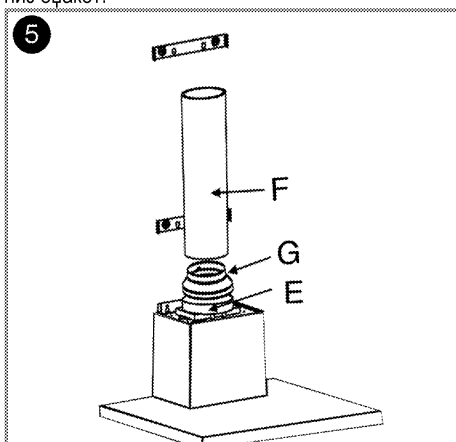


- Монтирајте го аспираторот од клучалката на задната плоча на прстенестиот сепаратор и повлечете надолу за да проверите дали е прицврстен. Потоа зашрафете го телото на

сидот во отворите J1 и J2 на горниот заден дел од телото. За да избегнете аспираторот несакајќи да падне од која било причина, зашрафете го и во отворот J3 покажан на Слика 3.



- Како што е покажано на Слика 4, поставете ја фланшата на отворот за оцак (Г) во правоаголниот отвор на горниот дел од аспираторот и зашрафете ја фланшата со помош на шрафови со навој од 2,9 мм кои се обезбедени со дополнителната опрема.
- За употреба со поврзување на оцак:** Во позицијата за поврзување со оцак, апсорбираиот воздух ќе помине низ маслените филтри од отворот и потоа ќе оди до оцакот преку цевките за поврзување, а на крајот ќе се исфрла низ оцакот.



Кога се користи оваа позиција на поврзување, на излезната фланша на оцакот треба да се монтира

конектор Д од 150 мм до 120 мм како што е покажано на Слика 5.

Цевките за поврзување со оцак треба да се направени од огноотпорен пластичен материјал. Кога се користат еластични конектори, треба да се има на ум дека острите агли и ненадејните собирања ќе имаат негативно влијание на вшмукувањето на воздухот.

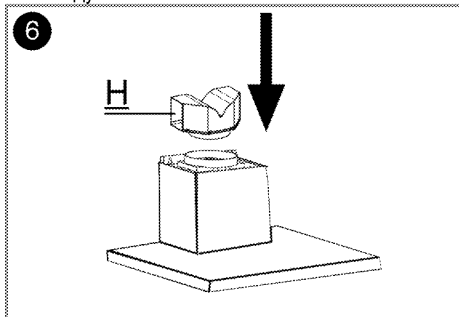
Поврзувањето со кунк не треба да се прави со кунк со кој бил поврзан друг апарат за друга цел.



Цевката за поврзување не треба да биде поголема од 120 мм. Во спротивно, со ова ќе се спречи правилно поврзување со оцакот.

7. Внатрешна циркулација (употреба со јаглороден филтер)

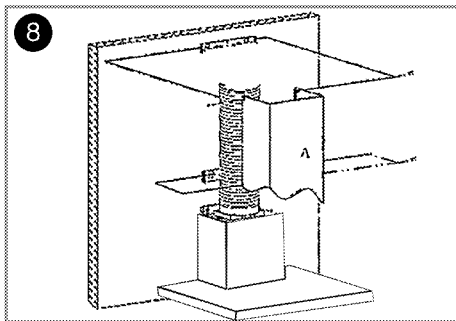
Вшмукуваниот воздух во медиумот во позицијата на внатрешна циркулација се враќа назад во медиумот над решетките од кункот откако ќе помине низ маслените филтри, низ јаглородните филтри каде што се чисти од миризби и низ дефлекторот за воздух.



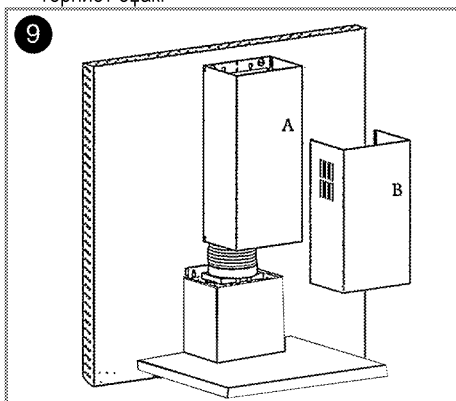
Како што е покажано на Слика 6, компонентата за насочување на воздух се монтира во точката Ж.

8. Монтажа на кунк

За да го монтирате горниот оцак А, прицврстете ги горните агли на оцакот на спојницата (В) како што е покажано подолу и зашрафете ги на спојницата со шrafoви од 2,9 мм.



Растојанието помеѓу отворот X1 и X2 се определува за време на процесот за монтажа, во зависност од должината на користење на горниот оцак.



За да го монтирате долниот оцак Б, отворете го оцакот со мало истегнување од двете страни и прицврстете го со процепите на горниот оцак како што е покажано на сликата погоре.

Аспираторот можете да го користите на два начина:

1- Употреба со поврзување на оцак

Пареата се исфрла со цевка на кунк која е прицврстена на прстенот за поврзување на аспираторот. Дијаметарот на цевката за кункот треба да биде еднаков на дијаметарот на прстенестиот конектор. За да се овозможи воздухот лесно да излегува од просторијата при хоризонтална поставеност, цевката треба да биде малку свртена нагоре (околу 10°).

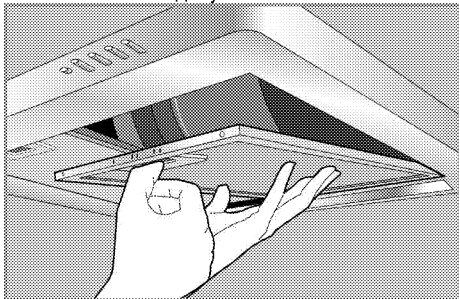


Јаглородниот филтер треба да се отстрани ако е монтиран во аспираторот.

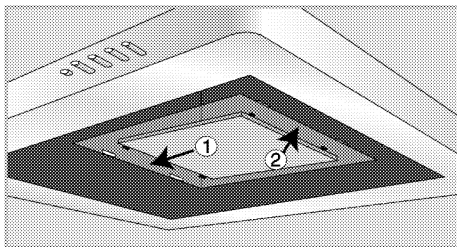
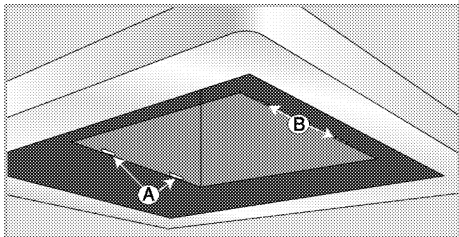
2- Употреба без поврзување со оцак

Воздухот се филтрира со јаглероден филтер и се враќа во просторијата. Јаглеродниот филтер се користи кога во куќата не е достапен кунк или кога не е можно да се монтира цевката за кункот.

- Отстранете ги алуминиумските филтри како што е покажано подолу.



- Монтажа на јаглеродниот филтер како што е покажано на сликата.



- Повторнамонтажа на алуминиумски филтри.

Транспорт во иднина

- Чувајте го оригиналното пакување и транспортирајте го производот во него. Следете ги упатствата на пакувањето. Ако немате оригинално пакување, спакувајте го производот во меуреста пластична опаковка или тврд картон и залепете го со селотејп цврсто.



Не ставајте предмети на производот и поставете го во исправена позиција.

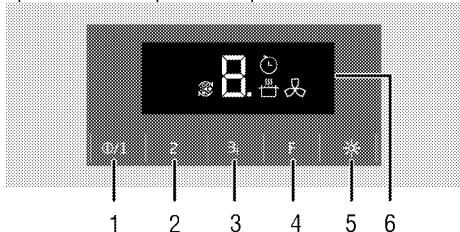


Проверете го општиот изглед на производот за да видите дали има оштетувања што настанале при транспортот.

4 Работа со аспираторот

Аспираторот е опремен со мотор со различни поставки за брзина.

За подобра работа, советуваме во нормални услови да користите мала брзина, а голема брзина - кога мирисот и пареата се засилени.



- 1 Копче за вклучување/исклучување / Брзина1
- 2 Брзина2
- 3 Брзин3 / Поттикнувач
- 4 Копче за функции
- 5 Копче за сијаличка
- 6 Приказ



Симбол за автоматско исклучување



Симбол за поттикнувачот



Симбол за предупредување за полн филтер



Симбол за режимот за филтерот за воздух

Работа со аспираторот

1. Допрете го копчето за вклучување/исклучување за да го вклучите аспираторот.
 2. За да ја смените брзината, притиснете ги копчињата Брзина 2 и Брзина 3.
- » Ќе се прикаже нивото на брзина на аспираторот.



Не допирајте ги двете копчиња истовремено. Ако ги допирате, ќе се активира поголемата брзина.



Аспираторот ќе работи максимум 6 часа кога нема да се допре ни едно копче додека работи.

Режим за автоматско исклучување

1. Допрете го копчето за функција кога аспираторот работи со одредена брзина.

Режимот за автоматско исклучување ќе се активира и ќе се прикаже симболот

2. Аспираторот ќе се исклучи автоматски по 20 минути работа на поставеното ниво.



Режимот за автоматско исклучување се откажува кога ќе се притисне кое било копче освен копчето за сијаличката.

Режим за активирање интензивна вентилација (засилувач)

Допрете го копчето за брзина 3 подолго од две секунди. Режимот за интензивна вентилација ќе се активира и Р и симболот

аспираторот ќе биде активен максимум 10 минути. По 10 минути ќе продолжи да работи во позиција на Брзина 3.

Во текот на интензивната вентилација, ако е допрете некое од копчињата за брзина, операцијата ќе продолжи на таа брзина.

Исклучување на аспираторот

1. Допрете го копчето за исклучување кога аспираторот работи со одредена брзина.
- » Кога ќе го исклучите аспираторот, „0“ ќе трепка на екранот 8 секунди додека не запре моторот. Ова не е грешка.

Работа со сијаличката

1. Допрете го копчето за сијаличката за да ја вклучите.

Исклучување на сијаличката

1. Допрете го повторно копчето за сијаличката за да ја исклучите.



Копчето за исклучување не ја гасне сијаличката, туку само ја запира работата на аспираторот.

Режим за филтерот за воздух

1. Допрете го копчето за функција кога аспираторот не работи со ни една брзина.
- » Режимот за филтерот за воздух ќе се активира и ќе се прикажат С и симболот
2. Режимот за филтер за воздух ќе работи 10 минути на ниво на брзина 1, а потоа ќе запре 50 минути во 1 час. Ако режимот на филтер за воздух не се исклучи, тој ќе продолжи да работи 10 минути, па 50 минути од секој час, во рок од 24 часа, ќе запре со работа.



Режимот на филтер за воздух можете да го користите за отстранување на миризбата што ја има во домот, долгорочно, со мала брзина.

Исклучување на режимот за филтерот за воздух

1. Исклучете го режимот за филтерот за воздух со допир на кое било копче за брзина или исклучете го аспираторот додека е активен режимот за филтерот за воздух.




Додека е активен режимот за филтерот за воздух, а кога ќе го вклучите или исклучите аспираторот при која било брзина, режимот на филтерот за воздух нема да се запомни.



Додека е активен режимот на филтерот за воздух, програмата ќе се откаже ако има прекин во напојувањето.

Предупредување за полн филтер

По секои 100 часа работа, симболот F и поставеното ниво ќе трепкаат наизменично на екранот. Се појавува и симболот  на екранот. Исчистете го филтерот. Предупредувањето за полн филтер нема автоматски да се ресетира по чистењето.

Предупредувањето за полн филтер ќе се ресетира ако го притиснете копчето за функции и копчето за брзина 3 истовремено 3 секунди.



Кога аспираторот ќе покаже предупредување за полн филтер, предупредувањето нема да се ресетира ако има прекин во напојувањето.

5 Одржување и грижа

Општи информации

Векот на траење ќе се продолжи, а честите проблеми ќе се намалат ако производот се чисти редовно.



ОПАСНОСТ:

Исклучете го производот од довод на ел. енергија пред одржување и чистење.
Постои ризик од струен удар!

- Чистете го производот темелно по секоја употреба. На тој начин остатоците од готвење ќе се отстранат полесно и ќе се избегне нивно горење при следниот пат на вклучување на апаратот.
- Не се потребни специјални средства за чистење за производот. Користете топла вода со средство за миење, мека крпа или сунѓер за чистење на производот и избришете со сува крпа.
- Не користете средства за чистење што содржат киселина или хлорид за чистење на површините од не-рѓосувачки челик или од инокс, како и рачките. Користете мека крпа со течен детергент (но не абразив) за да ги исчистите овие површини обрнувајќи внимание да бришете во еден правец.



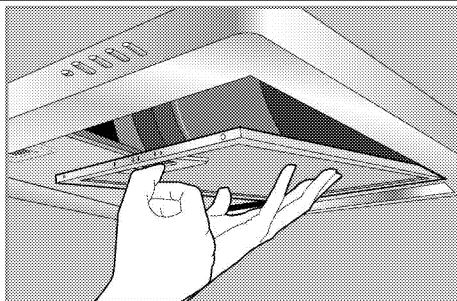
Површината може да се оштети со детергенти и средства за чистење.
Не користете агресивни средства за чистење, прашок за чистење / течности или остри предмети при чистењето.



Не користете чистачи на пареа за чистење.

Алуминиумски филтер

Ова е филтер за маслени честички во воздухот. При нормална употреба, препорачливо е да го чистите филтерот еднаш месечно. За тоа, прво отстранете ги алуминиумските филтри. Измијте ги филтрите во вода со течен детергент и монтирајте ги откако ќе се исушат. Алуминиумските филтри можат со тек на време да ја сменат бојата поради миењето. Тоа е нормално и нема потреба да го замените филтерот.



Алуминиумските филтри можете да ги миете и во машина за садови.

Отстранување алуминиумски филтри

1. Притиснете го лежиштето на алуминиумскиот филтер напред.
2. Полека спуштете го филтерот и повлечете напред. Инаку можете да го свиткате филтерот.
3. По миењето, следете ги чекорите во обратен редослед за повторно да го монтирате алуминиумскиот филтер.

Јаглероден филтер (се користи без оцак)

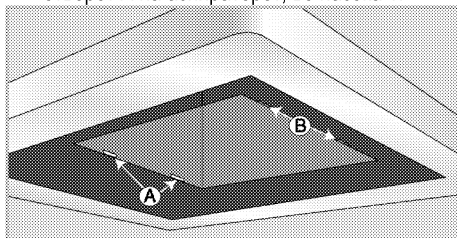


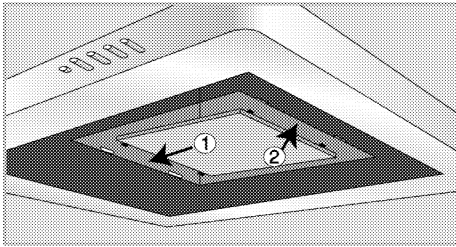
Јаглеродниот филтер не треба никогаш да се мие.

При нормална употреба, треба да се замени еднаш на 4 месеци Јаглеродни филтри можете да најдете во овластениот сервис.

Вметнување на јаглероден филтер

1. Отстранување алуминиумски филтри
2. Откако ќе ги отстраните филтрите, вметнете од страната со еластични кратки врвови кои се обезбедени со јаглеродниот филтер, во отворот А на аспираторот, во насока 1.





3. Вметнете ги долгите и тврди врвови што ги има на другата страна на јаглородниот филтер во отворот Б, во насока 2.
4. Уверете се дали двата краја на јаглородниот филтер се убаво прицврстени.

Замена на сијаличката



ОПАСНОСТ:

Пред да ја замените сијаличката, проверете дали производот е исклучен од струја за да избегнете ризик од електричен удар. Ако не е, оставете сијаличката да се излади. Врелите површини предизвикуваат изгореници!

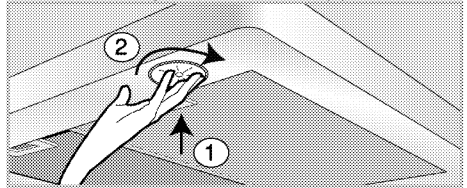


За спецификациите на сијаличката, погледнете *Технички спецификации, страница 9*. Сијаличките за рерната може да се купат кај овластените сервисери.



Позицијата на сијаличката може да варира од онаа на сликата.

1. Отстранете ја сијаличката така што ќе ја притиснете напред кон лежиштето и ќе свртите надесно (1), а потоа отстранете ја така што ќе ја свртите налево (2).



2. Вметнете ја новата сијаличка така што ќе ја свртите надесно.
3. Ќе се слушне „кликнување“ кога ќе се прицврсти на место сијаличката.

6 Решавање проблеми

Производот не работи.

- Осигурувачот за ел. напојување е расипан или паднал. >>> *Проверете ги осигурувачите во кутијата. Ако е неопходно, заменете ги или активирајте ги одново.*
- Производот не е приклучен во штекер. >>> *Проверете го поврзувањето на приклучокот.*
- Можно е копчето за брзина да не е поставено. >>> *Притиснете го бараното копче за брзина.*
- Нема струја. >>> *Проверете дали има струја. Проверете ги осигурувачите во кутијата. Ако е неопходно, заменете ги или активирајте ги осигурувачите.*

Сијаличката на аспираторот не работи.

- Сијаличката на аспираторот е дефектна. >>> *Заменете ја сијаличката на аспираторот.*
- Нема струја. >>> *Проверете дали има струја. Проверете ги осигурувачите во кутијата. Ако е неопходно, заменете ги или активирајте ги осигурувачите.*



Консултирајте се со овластен агент за сервисирање или со застапникот од каде што сте го купиле производот ако не можете сами да го решите проблемот иако сте ги примениле упатствата во ова поглавје. Никогаш не обидувајте се сами да го поправате расипаниот уред.

