

Official partner of
the
everyday

BVRS35500XMS Cuptor incorporabil

NEGRU

EAN: 8690842076565



Energy Class



Split & Cook®



Volum



SteamAid™
Cooking



*Imaginea produsului este cu titlu de prezentare

SPLIT & COOK®

Doa cuptoare intru-unul singur. Gatesti simultan 2 meniuri complet diferite, pe durate diferite si la temperaturi setate distinct pentru fiecare compartiment. Economisesti energie prin adaptarea interiorului cuptorului in functie de cantitatea de mancare necesara a fi pregatita. Produsul este prevazut cu un separator ce poate fi utilizat dupa caz, astfel incat interiorul cuptorului sa poata fi impartit in doua compartimente distincte. Timpul de gatit poate fi setat individual pentru fiecare cavitate, iar temperatura de coacere poate fi setata la o diferenta de 80°C intre cele doua compartimente. Cele 2 ventilatoare asigura omogenizarea procesului de gatit. In cazul unor cantitati mai mici de mancare, prin utilizarea unui singur compartiment (cel superior) se poate obtine o economie de energie de 35%.



CLEANZONE™

Geamul usii cuptorului este acoperit cu un strat special care permite o curatare usoara, fara a fi necesara utilizarea unor solutii specializate de curatare.

SOFTCLOSE® DOOR

Noul sistem de balamale determina ca inchiderea usii sa se realizeze delicat, fara nici un zgomot. Astfel niciun membru al familiei nu va sti de surpriza culinara pe care le-o pregatesti.

3D COOKING

Modul de gatit 3D permite operarea simultana a tuturor elementelor de incalzire. In acest fel se asigura o distribuire uniforma a caldurii in interiorul cuptorului, ceea ce permite gatirea a 3 preparate simultan, fara riscul de a amesteca mirosurile.

BOOSTER

Functia Booster de preincalzire rapida reduce cu pana la 35% timpul necesar pentru atingerea temperaturii dorite.

PIZZA

Creeaza conditiile perfecte pentru coacerea blatului de pizza, prin activarea simultana a elementelor de coacere de la baza cuptorului, de incalzire cu ventilare, precum si a ventilatorului de gatire.

STEAMAID™ COOKING

Functia de gatit la abur asigura o hidratare perfecta la coacere, oferind un gust mai savuros si un aspect mult mai atractiv al mancarii. Preparatele tale vor pastra toti nutrientii, asa ca indiferent daca gatesti legume, carne sau peste, acestea vor fi perfect rumenite in exterior si fragede in interior.



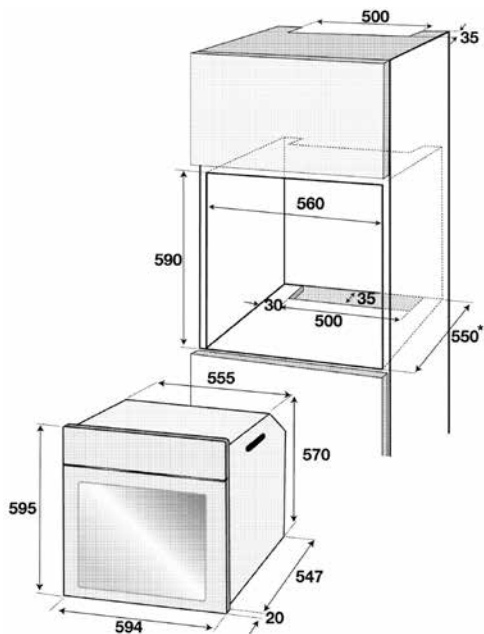
COOKMASTER®

Acum poti invita la masa toate rudele deoarece ai un volum spatios de 82 de litri. Poti avea pana la 5 rafturi care iti permit sa gatesti in acelasi timp.

Official partner of
the
everyday

BVRS35500XMS Cuptor incorporabil

NEGRU



TEHNOLOGII INGENIOASE	
InnovaChef®	-
SteamAid™ Cooking	Da
Split & Cook®	Da
Tehnologie Surf®	Da
CookMaster®	Da
Booster	Da
CONFORT	
Autocuratare catalitica	-
Autocuratare pirolitica	-
SteamShine™ Cleaning	Da
CleanZone™ = nano coating	Da
SoftClose® door	Da
Power Door	-
FUNCTII GATIRE	
3D Cooking	Da
Pizza	Da
Slow Cooking	-
Warm Keeping	Da
Gatire conventionala	Da
Gatire cu ventilare	Da
Grill	Da
Grill cu ventilare	Da
Low grill	Da
Low grill cu ventilare	-
Funcctie dezghetare (Defrost)	Da
Incalzire inferioara	Da
Incalzire ventilata Eco	Da
Incalzire ventilata	Da
ACCESORII	
Homefries™	-
CookSense®	-
Rotisor	-
Rafturi telescopice	Da
Tava adanca pentru gatit	Da
Tava standard	Da
Tava pentru copt	-
Gratar	Da
PERFORMANTA & DESIGN	
Conectare USB	-
Tip display	LCD
Butoane Push In Push Out (PIPO)	-
Timer	Da
Blocare display	Da
Iluminare halogen	Da
Sistem dual de iluminare	Da
Iluminare cuptor	Da
INFORMATII TEHNICE	
Tip cuptor (static, multifunctional, gaz)	Multifunctional
Alimentare	Electric
Clasa energetica	A
Tip control	Touch Control
Volum 66-71-72-77-80-82	80
Culoare produs	Negru
Consum energie gatire conventionala(kWh)	1.17
Consum energie gatire cu ventilare(kWh)	0.94
Dimensiune neta(lxxa)	59,5x59,4x57
Greutate neta (kg)	42.4