

Official partner of
the
everyday

BIR22400XMS Cuptor incorporabil

INOX

EAN: 8690842073519



Energy Class



Tehnologie Surf



Volum



Autocuratare catalitica



*Imaginea produsului este cu titlu de prezentare



TEHNOLOGIE SURF®

Gateste omogen si uniform pe oricare din nivelurile de pozitionare a tavii. Cu ajutorul tehnologiei Surf®, preparatele tale vor beneficia de performantele unui proces de gatit profesionist. Temperatura se omogenizeaza, cu ajutorul fluxului de aer cald distribuit prin peretii cavitatii interioare a cuptorului. Aceasta tehnologie patentata de Beko asigura o coacere uniforma, indiferent de pozitionarea tavii la interior.

BOOSTER

Functia Booster de preincalzire rapida reduce cu pana la 35% timpul necesar pentru atingerea temperaturii dorite.

SOFTCLOSE® DOOR

Noul sistem de balamale determina ca inchiderea usii sa se realizeze delicat, fara nici un zgomot. Astfel niciun membru al familiei nu va sti de surpriza culinara pe care le-o pregatesti

3D COOKING

Modul de gatit 3D permite operarea simultana a tuturor elementelor de incalzire. In acest fel se asigura o distribuire uniforma a caldurii in interiorul cuptorului, ceea ce permite gatirea a 3 preparate simultan, fara riscul de a amesteca mirosurile.

PIZZA

Creeaza conditiile perfecte pentru coacerea blatului de pizza, prin activarea simultana a elementelor de coacere de la baza cuptorului, de incalzire cu ventilare, precum si a ventilatorului de gatire.

AUTOCURATARE CATALITICA

Panourile catalitice montate pe peretii cavitatii interioare, absorb grasimea si reduc mirosurile din timpul coacerii, inlesnind procesul de curatare. Astfel, nu va mai fi necesara utilizarea materialelor abrazive de curatare sau a agentilor chimici.



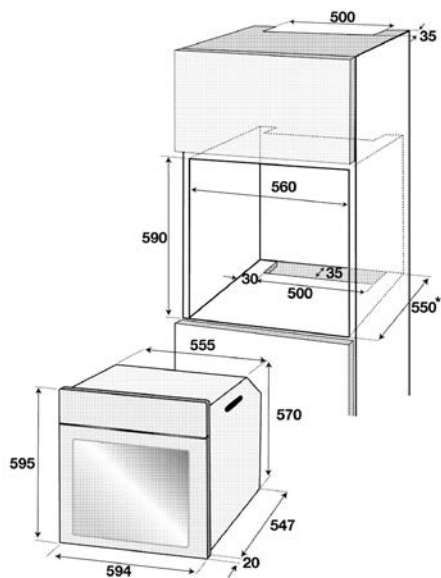
CLEANZONE™

Geamul usii cuptorului este acoperit cu un strat special care permite o curatare usoara, fara a fi necesara utilizarea unor solutii specializate de curatare.

Official partner of
the
everyday

BIR22400XMS Cuptor incorporabil

INOX



TEHNOLOGII INGENIOASE	
InnovaChef®	-
SteamAid™ Cooking	-
Split & Cook®	-
Tehnologie Surf®	Da
CookMaster®	-
Booster	Da
CONFORT	
Autocuratare catalitica	Da
Autocuratare pirolitica	-
SteamShine™Cleaning	-
CleanZone™ = nano coating	Da
SoftClose® door	Da
Power Door	-
FUNCTII GATIRE	
3D Cooking	Da
Pizza	Da
Slow Cooking	-
Warm Keeping	Da
Gatire conventionala	Da
Gatire cu ventilare	Da
Grill	Da
Grill cu ventilare	Da
Low grill	Da
Low grill cu ventilare	-
Funcctie dezghetare (Defrost)	Da
Incalzire inferioara	Da
Incalzire ventilata Eco	Da
Incalzire ventilata	Da
ACESORII	
Homefries™	-
CookSense®	-
Rotisor	-
Rafturi telescopice	Da
Tava adanca pentru gatit	Da
Tava standard	Da
Tava pentru copt	-
Gratar	Da
PERFORMANTA & DESIGN	
Conectare USB	-
Tip display	LED
Butoane Push In Push Out (PIPO)	-
Timer	Da
Blocare display	Da
Iluminare halogen	Da
Sistem dual de iluminare	-
Iluminare cuptor	Da
INFORMATII TEHNICE	
Tip cuptor (static, multifunctional, gaz)	Multifunctional
Alimentare	Electric
Clasa energetica	A
Tip control	Touch Control
Volum 66-71-72-77-80-82	72
Culoare produs	Inox
Consum energie gatire conventionala(kWh)	0.88
Consum energie gatire cu ventilare(kWh)	0.92
Dimensiune neta(lxxlxx)	59,5x59,4x57
Greutate neta (kg)	37.5