

Official partner of
the
everyday

BIM22300XC Cuptor incorporabil

INOX

EAN: 8690842026379



Energy Class



Autocuratare
catalitica



Volum



3D Cooking



*Imaginea produsului este cu titlu de prezentare



AUTOCURATARE CATALITICA

Panourile catalitice montate pe peretii cavitatii interioare, absorb grasimea si reduc mirosurile din timpul coacerii, inlesnind procesul de curatare. Astfel, nu va mai fi necesara utilizarea materialelor abrazive de curatare sau a agentilor chimici.

BOOSTER

Functia Booster de preincalzire rapida reduce cu pana la 35% timpul necesar pentru atingerea temperaturii dorite.

STEAMSHINE™ CLEANING

Acest mod de curatare se realizeaza prin injectarea de abur pe durata ciclului de curatare. Programul SteamShine™ Cleaning inmoaie toate resturile de mancare si ulei din interiorul cuptorului, astfel incat la finalul acestuia poti indeparta rezidurile foarte usor cu o laveta umeda.

GATIRE CONVENTIONALA

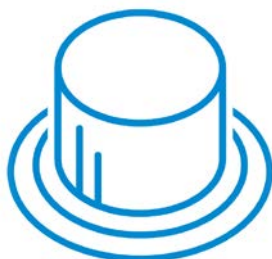
Elementul de incalzire superior si cel inferior actioneaza simultan, fara ventilator. Acest mod de coacere traditional este recomandat in pregatirea prajiturilor, foietajelor fine sau biscuitilor.

GATIRE CU VENTILARE

Aceasta functie asigura o distributie uniforma a caldurii in interiorul cuptorului, grabind astfel procesul de gatire.

3D COOKING

Modul de gatit 3D permite operarea simultana a tuturor elementelor de incalzire. In acest fel se asigura o distribuire uniforma a caldurii in interiorul cuptorului, ceea ce permite gatirea a 3 preparate simultan, fara riscul de a amesteca mirosurile.



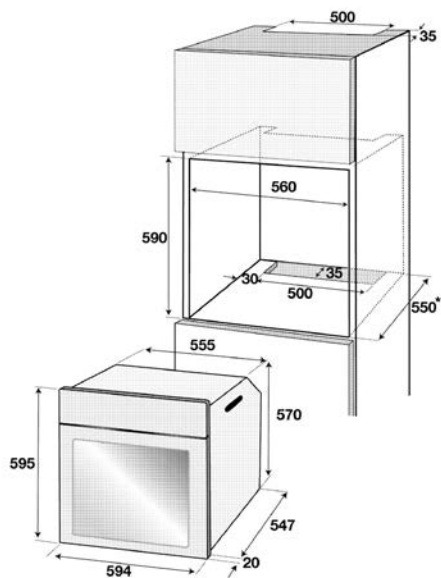
BUTOANE PIPO

Asigura precizie si consistenta dorita pentru friptura gatita: "in sange", "mediu" sau "bine facuta". Accesoriul CookSense-MeatProbe™ poate fi conectat cu usurinta la interiorul cuptorului, avand rolul de a controla si mentine temperatura interioara a carnilor. Acest dispozitiv opreste automat cuptorul in momentul in care temperatura din interiorul carnilor a ajuns la nivelul setat. Intervalele de temperatura pentru fiecare tip de carne gatita sunt descrise in manual.

Official partner of
the
everyday

BIM22300XC Cuptor incorporabil

INOX



TEHNOLOGII INGENIOASE	
InnovaChef®	-
SteamAid™ Cooking	-
Split & Cook®	-
Tehnologie Surf®	-
CookMaster®	-
Booster	Da
CONFORT	
Autocuratare catalitica	Da
Autocuratare pirolitica	-
SteamShine™Cleaning	Da
CleanZone™ = nano coating	-
SoftClose® door	-
Power Door	-
FUNCTII GATIRE	
3D Cooking	Da
Pizza	-
Slow Cooking	-
Warm Keeping	-
Gatire conventionala	Da
Gatire cu ventilare	Da
Grill	Da
Grill cu ventilare	-
Low grill	-
Low grill cu ventilare	Da
Funcție dezghetare (Defrost)	Da
Incalzire inferioara	Da
Incalzire ventilata Eco	-
Incalzire ventilata	Da
ACESORII	
Homefries™	-
CookSense®	-
Rotisor	-
Rafturi telescopice	-
Tava adanca pentru gatit	Da
Tava standard	Da
Tava pentru copt	-
Gratar	Da
PERFORMANTA & DESIGN	
Conectare USB	-
Tip display	LED
Butoane Push In Push Out (PIPO)	Da
Timer	Da
Blocare display	Da
Iluminare halogen	-
Sistem dual de iluminare	-
Iluminare cuptor	Da
INFORMATII TEHNICE	
Tip cuptor (static, multifunctional, gaz)	Multifunctional
Alimentare	Electric
Clasa energetica	A
Tip control	Mecanic
Volum 66-71-72-77-80-82	71
Culoare produs	Inox
Consum energie gatire conventionala(kWh)	0.88
Consum energie gatire cu ventilare(kWh)	0.85
Dimensiune neta(lxxa)	59,5x59,4x57
Greutate neta (kg)	36