



Microwave Oven

User Manual



BMCB25433BG - BMCB25433X

EN - DE - FR - PL - CZ - NL - RO - DA - NO - SV - FI - SK



01M-8897413200-1221-01
01M-8897423200-1221-01

Vă rugăm să citiți mai întâi acest manual!

Stimate client,

Vă mulțumim pentru că ați cumpărat un produs Beko. Sperăm să obțineți cele mai bune rezultate de la produsul dumneavoastră, care a fost fabricat la o calitate înaltă și cu tehnologii performante. În acest scop, vă rugăm să citiți cu grijă și în întregime acest manual de utilizare și toate celelalte documente însoțitoare înainte de a utiliza produsul și să le păstrați pentru consultări ulterioare. Dacă predați produsul altei persoane, oferiți-i și manualul de utilizare. Respectați toate avertismentele și informațiile din manualul de utilizare.

Semnificația simbolurilor

Următoarele simboluri sunt utilizate în diverse părți ale acestui manual de utilizare:



Informații importante și sugestii utile cu privire la utilizare.



Avertismente pentru situații periculoase privitoare la siguranța vieții și a proprietății.



Avertisment pentru suprafețe fierbinți.



Avertisment privind electrocutarea.



Acest produs a fost fabricat în fabrici moderne, prietenoase cu mediul înconjurător, fără a dăuna naturii.

1 Instrucțiuni importante referitoare la siguranță și mediul înconjurător

Instrucțiuni importante cu privire la siguranță Citiți cu atenție și păstrați-le pentru referință viitoare

Această secțiune conține instrucțiuni privind siguranța care vă vor proteja împotriva riscului de incendiu, electrocutării, expunerii la scurgerea energiei microundelor, vătămărilor corporale și pagubelor materiale. Nerespectarea acestor instrucțiuni invalidează garanția furnizată.

1.1 Siguranță generală

- Cuptorul cu microunde este destinat doar pentru încălzirea alimentelor și băuturilor. Uscarea alimentelor sau articolelor de îmbrăcăminte și încălzirea pernelor electrice, papucilor, bureților, textilelor umede și a altor articole similare pot genera riscuri de rănire, aprindere sau incendiu.

Acest produs este destinat utilizării în scop casnic și aplicațiilor similare cum ar fi:

- Bucătării pentru personalul din magazine, birouri sau alte medii de lucru;

- Ferme
- De către clienți în hoteluri, moteluri sau alte medii de tip rezidențial;
- Medii de tip pensiune.
- Nu încercați să porniți cuptorul atunci când ușa este deschisă; în caz contrar, puteți fi expus la energia periculoasă a microundelor. Dispozitivele de siguranță nu trebuie dezactivate sau modificate.
- Nu puneți obiecte între partea frontală și ușa cuptorului. Nu permiteți formarea murdăriei sau resturilor agentului de curățare pe suprafețele de închidere.
- Orice lucrări de service, ce implică scoaterea panoului ce asigură protecție împotriva expunerii la energia microundelor, trebuie să fie efectuate de către persoane/service autorizate. Orice altă abordare este periculoasă.
- Produsul dumneavoastră este destinat gătirii, încălzirii și decongelării alimentelor în casă. Nu trebuie utilizat în scopuri comerciale. Producătorul nu va fi răspunzător pentru avariile care survin din utilizarea incorectă.

1 Instrucțiuni importante referitoare la siguranță și mediul înconjurător

- Nu utilizați acest produs afară, în baie, în medii umede sau locuri în care se poate uda.
- Nu va fi asumată nicio responsabilitate sau solicitare de garanție pentru avariile ce survin în timpul întrebuințării greșite sau a manevrării incorecte a produsului.
- Nu încercați niciodată să demontați produsul. Nu sunt acceptate solicitări de garanție pentru avarii cauzate de manevrarea incorectă a produsului.
- Utilizați doar componente originale sau componente recomandate de producător.
- În timpul utilizării, nu lăsați produsul nesupravegheat.
- Utilizați întotdeauna produsul pe o suprafață stabilă, dreaptă, curată uscată și aderentă.
- Acest produs nu trebuie utilizat cu un ceas exterior sau un sistem separat de control prin telecomandă.
- Înainte de prima utilizare a produsului, curățați toate componentele. Vă rugăm să consultați detaliile prezentate în secțiunea „Curățare și întreținere”.
- Utilizați acest produs doar pentru uzul destinat, așa cum este descris în acest manual. Nu utilizați substanțe chimice abrazive sau abur pentru curățarea produsului. Acest cuptor este destinat încălzirii și gătirii alimentelor.
- Nu este destinat uzului industrial sau în laborator.
- Nu utilizați produsul ca să uscați articole de îmbrăcăminte sau prosoape de bucătărie.
- În timpul utilizării, produsul devine foarte fierbinte. Fiți atenți să nu atingeți părțile fierbinți din interiorul cuptorului.
- Cuptorul dumneavoastră nu este destinat uscării nici unei viețuitoare.
- Nu utilizați cuptorul fără alimente.
- Folosiți numai ustensile adecvate utilizării în cuptoarele cu microunde.
- Ustensilele de gătire pot deveni fierbinți din cauza căldurii transferate de la alimentele încălzite. Pentru manipularea ustensilelor aveți nevoie de mănuși de bucătărie.
- Ustensilele vor fi verificate pentru a se asigura că sunt adecvate utilizării în cuptoarele cu microunde.

1 Instrucțiuni importante referitoare la siguranță și mediul înconjurător

- Nu așezați cuptorul pe plite sau alte produse de generare a căldurii. În caz contrar, acesta poate fi avariat și garanția devine nulă.
- Cuptorul cu microunde nu trebuie să fie așezat într-un dulap care nu corespunde cu instrucțiunile de montaj.
- Aburul poate ieși în momentul deschiderii capacelor sau foliei, după gătitul alimentelor.
- Atunci când scoateți alimente încălzite, utilizați mănuși.
- Atunci când produsul este în folosință, acesta și suprafețele accesibile pot fi foarte fierbinți.
- Atunci când produsul este în folosință, ușa și geamul extern pot deveni foarte fierbinți.
- Dacă cablul de alimentare este avariat, trebuie să fie înlocuit de producător sau agentul său de service sau o persoană cu o calificare similară pentru prevenirea apariției pericolului.
- Cuptoarele cu microunde de la Beko sunt conforme standardelor de siguranță aplicabile; din acest motiv, în caz de orice avarii ale produsului sau ale cablului de alimentare, acesta trebuie reparat sau înlocuit de un dealer, un centru de service sau un service specializat sau autorizat similar, pentru evitarea oricărui pericol. Lucrările de reparații greșite sau efectuate de persoane necalificate pot cauza pericole sau riscuri utilizatorului.
- Asigurați-vă că tensiunea de alimentare corespunde cu informațiile furnizate pe plăcuța cu date tehnice a produsului.
- Singura modalitate de deconectare a aparatului de la priză este scoaterea ștecherului de alimentare din priză.
- Utilizați produsul doar cu o priză cu împământare.
- Nu utilizați aparatul atunci când cablul de alimentare sau aparatul în sine este avariat.
- Nu utilizați acest aparat cu un prelungitor.
- Nu atingeți niciodată aparatul sau priza cu mâinile umede.

1 Instrucțiuni importante referitoare la siguranță și mediul înconjurător

- Puneți aparatul într-o poziție în așa fel încât ștecherul să fie întotdeauna accesibil.
- Preveniți avarierea cablului de alimentare prin comprimare, deformare sau frecarea de margini tăioase. Țineți cablul de alimentare departe de suprafețele fierbinți și flacăra deschisă.
- Asigurați-vă că nu există niciun pericol să scoateți cablul de alimentare accidental din priză și că nu se poate împiedica nimeni de el atunci când cuptorul este în folosință.
- Înainte de fiecare curățare și atunci când produsul nu este folosit, scoateți-l din priză.
- Pentru deconectarea aparatului, nu trageți de cablul de alimentare și nu înfășurați niciodată cablul în jurul produsului.
- Nu cufundați aparatul, cablul de alimentare sau ștecherul în apă sau alte lichide. Nu-l țineți sub apă curentă.
- Atunci când încălziți alimente în recipiente de plastic sau hârtie, verificați frecvent cuptorul deoarece există posibilitatea de aprindere.
- Înainte de introducerea în cuptor a pungilor adecvate pentru utilizare în cuptorul cu microunde, scoateți firele de sârmă și/sau mânerele metalice ale pungilor de hârtie sau plastic.
- Dacă observați fum, închideți sau scoateți din priză produsul și țineți ușa închisă pentru a înăbuși orice flacăra.
- Nu utilizați interiorul cuptorului pentru depozitare. Atunci când cuptorul nu este în funcțiune, nu lăsați articole din hârtie, materiale de gătit sau alimente în cuptor.
- Înainte de consum și pentru a evita arsurile, conținutul biberoanelor și al borcanelor cu mâncare pentru bebeluși trebuie să fie amestecate și agitate, iar temperatura trebuie să fie verificată.
- Acest produs este un echipament ISM din Grupa 2 clasa B. Grupa 2 cuprinde tot echipamentul ISM (industrial, științific și medical) în care energia radio este generată intenționat și/sau utilizată sub formă de radiație electromagnetică pentru tratamentul materialului și echipamentul de eroziune prin scânteie.

1 Instrucțiuni importante referitoare la siguranță și mediul înconjurător

- Echipamentul din clasa B este adecvat utilizării casnice și în locuințe conectate direct la rețeaua de alimentare cu tensiune joasă.
- În momentul utilizării, ușa sau suprafețele exterioare ale produsului pot deveni fierbinți.
- Încălzirea băuturilor la microunde poate cauza fierberea acestora și pot da pe afară la scoaterea din cuptor; aveți grijă cum țineți recipientele.
- Nu prăjiți nimic în cuptor. Uleiul încins poate avaria componentele și materialele cuptorului și poate chiar cauza arsuri ale pielii.
- Perforați mâncarea cu coajă groasă cum ar fi cartofii, dovleceii, merele și castanele.
- Aparatul trebuie să fie montat în așa fel încât partea din spate să fie la perete.
- Înainte de mutarea produsului, asigurați discul turnant pentru a preveni avariarea acestuia.
- Ouăle în coajă și ouăle fierte tari nu trebuie încălzite în cuptoarele cu microunde deoarece pot exploda, chiar după ce încălzirea cu microunde s-a încheiat.
- Nu scoateți componentele din partea posterioară și partea laterală a produsului ce protejează distanțele minime dintre pereții cuptorului și aparat, pentru a permite circulația necesară a aerului.
- Nemenținerea în stare curată a cuptorului poate duce la deteriorarea suprafeței acestuia, ceea ce poate afecta în mod negativ viața produsului sau chiar genera situații periculoase.
- Curățarea chederelor ușii și a componentelor adiacente: Utilizați apă fierbinte cu săpun. Curățați cu o cârpă pentru vase, nu frecăți. Nu utilizați o racletă din metal sau sticlă pentru curățare.
- **AVERTISMENT:** Dacă ușa sau chederetele ușii sunt avariate, cuptorul nu trebuie utilizat până când acesta nu este reparat de o persoană calificată.
- **AVERTISMENT:** Este periculos ca operațiunile de service sau reparații care implică scoaterea capacului care protejează împotriva expunerii la energia microundelor să fie efectuate de altcineva decât persoana calificată.

1 Instrucțiuni importante referitoare la siguranță și mediul înconjurător

- **AVERTISMENT:** Lichidele și alte alimente nu trebuie încălzite în recipiente etanșe deoarece pot exploda.
- Cuptorul trebuie să fie curățat regulat și depozitele de mâncare trebuie eliminate.
- Deasupra suprafeței superioare a cuptorului trebuie să existe o distanță liberă de minim 30 cm.
- Nu utilizați aparatul pentru nimic altceva decât destinația de utilizare.
- Nu utilizați aparatul ca sursă de căldură.
- Cuptorul cu microunde este destinat doar pentru decongelarea, gătitarea și încălzirea preparatelor.
- Nu gătiți excesiv produsele; în caz contrar puteți cauza un incendiu.
- Nu utilizați aspiratoare pe bază de abur pentru curățarea produsului.
- Atunci când cuptorul este utilizat lângă copii și persoane care prezintă abilități fizice, senzoriale sau mentale limitate, se recomandă atenție extremă.
- Acest produs poate fi utilizat de copii de la 8 ani în sus și de persoane cu capacitate fizică, senzorială sau mentală limitată sau care nu au cunoștințe și experiență, atât timp cât sunt supravegheați pentru utilizarea în siguranță a produsului sau sunt instruiți corespunzător sau înțeleg riscurile de utilizare a produsului. Copiii nu trebuie să se joace cu produsul. Procedurile de curățare și întreținere nu trebuie să fie efectuate de copii, cu excepția cazului în care sunt supravegheați de un adult.
- Pericol de sufocare! Mențineți materialele de ambalare departe de copii.
- Permiteți copiilor să utilizeze cuptorul fără supraveghere numai atunci când aceștia au fost instruiți corespunzător cu privire la utilizarea în siguranță a cuptorului cu microunde și înțelegerea pericolelor de utilizare necorespunzătoare.
- Din cauza căldurii excesive emise în modul de grătar și de combinare, aceste moduri pot fi folosite de copii doar cu supravegherea unui adult.

1 Instrucțiuni importante referitoare la siguranță și mediul înconjurător

- Țineți produsul și cablul său de alimentare departe de copiii cu vârsta sub 8 ani.
- Atunci când produsul este în folosință, acesta și suprafețele accesibile pot fi foarte fierbinți. Țineți copiii departe de cuptor.
- Acest aparat nu este destinat utilizării de către persoane (inclusiv copii) cu capacități fizice, senzoriale sau mentale reduse, ori fără experiență și cunoștințe, cu excepția cazului în care sunt supravegheate sau instruite cu privire la utilizarea aparatului de către o persoană responsabilă pentru siguranța lor.
- Copiii trebuie supravegheați pentru a nu se juca cu aparatul.
- **AVERTISMENT:** Permiteți copiilor să utilizeze cuptorul fără supraveghere numai atunci când aceștia au fost instruiți corespunzător cu privire la utilizarea în siguranță a cuptorului cu microunde și înțelegerea pericolelor de utilizare necorespunzătoare.

1.2 Conformitate cu Directiva WEEE și depozitarea la deșeurile a produsului uzat:

Acest produs respectă Directiva UE WEEE (2012/19/UE). Produsul este marcat cu un simbol de clasificare pentru deșeurile electrice și electronice (WEEE).



Acest simbol indică faptul că produsul nu trebuie eliminat cu alte deșeurile menajere la finalul perioadei de utilizare. Dispozitivele utilizate trebuie returnate la punctul special de reciclare de dispozitive electrice și electronice. Pentru a găsi aceste sisteme de colectare contactați autoritățile locale sau distribuitorul de la care a fost achiziționat produsul. Fiecare gospodărie are un rol important în recuperarea și reciclarea electrocasnicilor vechi. Eliminarea corespunzătoare a electrocasnicilor utilizate ajută la prevenirea posibilelor consecințe negative pentru mediu și sănătatea umană.

1.3 Conformitate cu Directiva RoHS:

Produsul pe care l-ați achiziționat respectă Directiva UE RoHS (2011/65/UE). Nu conține materiale dăunătoare și interzise specificate în Directivă.

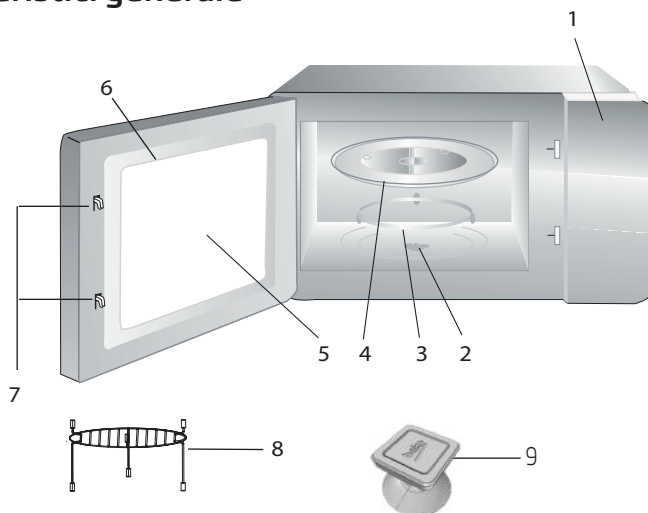
1.4 Informații despre ambalaj



Ambalajul produsului este fabricat din materiale reciclabile conform Legislației Naționale. Ambalajele nu trebuie aruncate împreună cu gunoiul menajer sau alt tip. Duceți-le la punctele de colectare destinate ambalajelor amenajate de către autoritățile locale.

2 Cuptorul cu microunde

2.1 Caracteristici generale



Comenzi și componente

1. Panou de comandă
2. Platan
3. Suport platan
4. Tavă de sticlă
5. Fereastra cuptorului
6. Ansamblu ușă
7. Sistem de închidere cu siguranță
8. Suportul pentru grătar (se va utiliza exclusiv cu funcția grătar și plasat pe suportul de sticlă)
9. Buton vacuum pentru deschiderea manuală a ușii

2.2 Date tehnice

Putere de consum	230 V~50 Hz, 1450 W (Microunde) 2500 W (Convecție) 1100 W (Grătar)
Randament	900 W
Frecvență de operare	2450 MHz
Dimensiuni externe	595 x 470 x 388 mm
Capacitatea cuptorului	25 Litri
Greutatea netă	21.0 kg

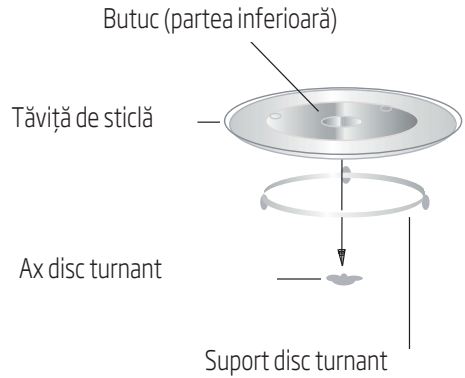
Drepturile pentru efectuarea modificărilor tehnice și de design sunt rezervate.

Marcajele de pe produs sau valorile indicate în alte documente furnizate împreună cu produsul sunt valorile obținute în condiții de laborator, conform standardelor în vigoare. Aceste valori pot varia în funcție de modul de utilizare a aparatului și condițiile ambientale. Valorile puterii electrice sunt testate la 230V.

2 Cuptorul cu microunde

2.3 Montarea discului turnant

- Nu puneți niciodată tăvița de sticlă cu fața în jos. Tăvița de sticlă trebuie să fie folosită întotdeauna.
- În timpul gătirii, atâta tăvița din sticlă, cât și discul turnant trebuie să fie utilizate.
- Pentru gătire, toate alimentele și recipientele alimentelor trebuie întotdeauna să fie așezate pe tăvița de sticlă.
- Dacă tăvița de sticlă sau discul turnant se crapă sau se sparge, contactați cel mai apropiat centru de service autorizat.



3 Installation and connection

3.1 Instalarea și conectarea

- Scoateți toate materialele de ambalare și accesoriile. Examinați cuptorul pentru a vedea dacă prezintă orice fel de avarii, cum ar fi urme de lovitură sau ușă crăpată. Dacă cuptorul este avariat, nu-l montați.
- Scoateți orice peliculă de protecție găsită pe suprafața cuptorului cu microunde.
- Pentru protejarea magnetronului, nu scoateți protecția de mica de culoare maro deschis care este atașată de cavitatea cuptorului.
- Alegeți o suprafață plană care furnizează spațiu suficient pentru conductele de alimentare și evacuare.
- Înălțimea minimă de montare este de 85 de cm.
- Partea din spate a aparatului nu trebuie să fie stea lipită de perete. Deasupra cuptorului lăsați o distanță minimă de 30 de cm; între cuptor și pereții adiacenți este necesară o distanță minimă de 20 de cm.
- Nu eliminați distanțierile de sub cuptor.
- Obstrucționarea orificiilor de admisie și evacuare poate deteriora cuptorul.

- Aparatul este prevăzut cu un conector și trebuie conectat numai la o priză de împământare instalată corect.
- Tensiunea prizei trebuie să corespundă cu tensiunea indicată pe plăcuța cu caracteristicile tehnice.
- Dacă ștecherul nu mai este accesibil după instalare, pe partea de instalare trebuie să existe un întrerupător de izolare cu decalaj de contact de cel puțin 3 mm.
- Nu trebuie utilizate adaptoare, prize multiple și cabluri prelungitoare. Supraîncărcarea poate conduce la un risc de incendiu.



AVERTISMENT: Nu așezați cuptorul pe o plită sau pe orice alt aparat care emite căldură. Plasarea cuptorului pe sau în apropierea unei surse de căldură poate deteriora cuptorul și, în consecință, garanția va deveni nulă.



În timpul utilizării, suprafața accesibilă poate fi fierbinte.

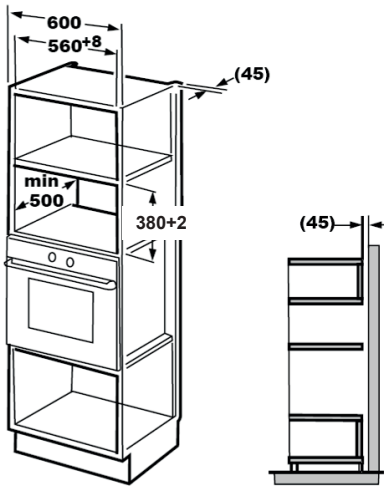
3 Installation and connection



Nu blocați și nu îndoiți cablul de alimentare.

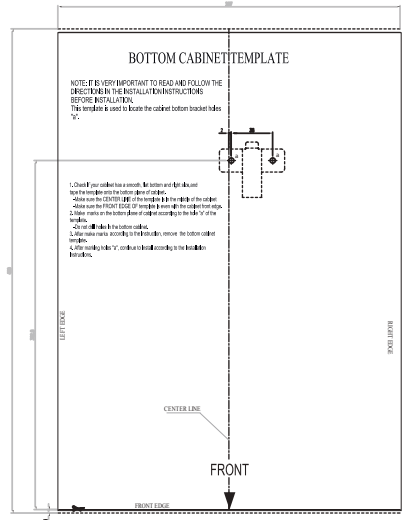
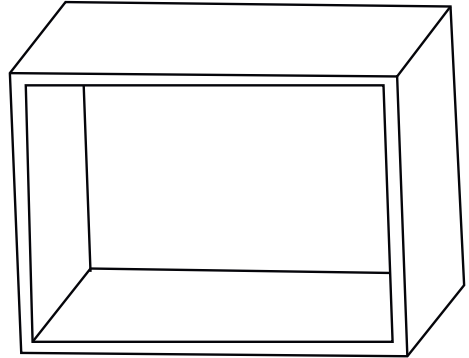
3.2 Montarea încastrată

3.2.1 Dimensiunile mobilierului pentru instalarea încastrată



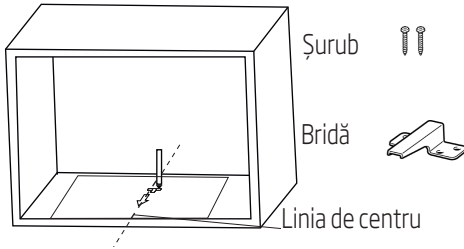
3.2.2 Pregătirea dulapului

1. Citiți instrucțiunile de pe șablonul pentru fundul dulapului și așezați șablonul pe planul inferior al dulapului.

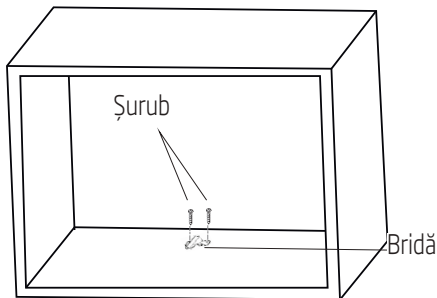


3 Installation and connection

2. Faceți pe planul inferior al dulapului semnele corespunzătoare marcajelor „a” de pe șablon.



3. Scoateți șablonul pentru fundul dulapului și fixați brida cu șurubul.



3.2.3 Fixarea cuptorului

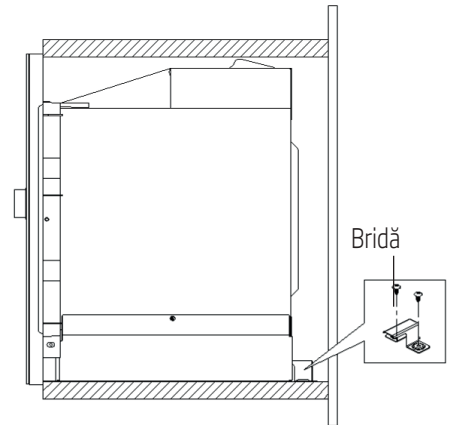
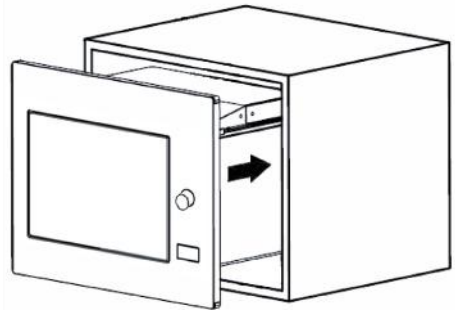
1. Instalați cuptorul în dulap.



Aveți grijă ca spatele cuptorului să fie fixat de brida.

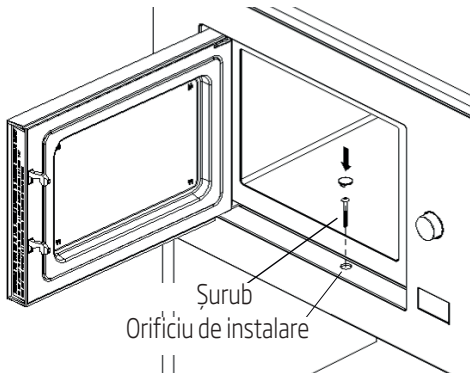


Nu blocați și nu îndoiți cablul de alimentare.



3 Installation and connection

2. Deschideți ușa, fixați cuptorul de dulap cu șurubul prin orificiul de instalare. Fixați apoi capacul de plastic potrivit peste orificiul de instalare.



3.3 Interferențe radio



Funcționarea cuptorului cu microunde poate cauza interferențe cu radioul, televizorul și aparatele similare.

- Plasați cuptorul la distanță față de aparate radio și TV. Utilizarea cuptorului cu microunde poate cauza interferențe în recepționarea semnalului radio sau tv. 2. Conectați cuptorul la o priză de menaj standard. Asigurați-vă că tensiunea și frecvența sunt identice cu tensiunea și frecvența menționate pe plăcuța cu caracteristicile tehnice.
- Puteți reduce sau elimina interferențele luând precauțiile de mai jos:
- Curățați ușa și suprafața de etanșare a cuptorului.
- Reorientați direcția antenei radio sau TV.
- Repoziționați cuptorul în funcție de amplasarea receptorului.
- Puneți cuptorul cu microunde departe de receptor.

- Conectați cuptorul cu microunde la o altă priză; astfel, cuptorul cu microunde și receptorul se vor conecta pe linii diferite.

3.4 Principiile gătirii la microunde

- Pregătiți alimentele cu grijă. Puneți părțile rămase spre exteriorul farfuriei.
- Atenție la durata de gătire. Gătiți alimentele la durata cea mai mică specificată și apoi mai adăugați puțin timp dacă este nevoie. Alimentele supraîncălzite pot scoate fum sau se pot arde.
- Acoperiți alimentele în timpul preparării. Acoperirea alimentelor împiedică stropirea și asigură gătitura uniformă a acestora.
- Întoarceți pe partea cealaltă preparatele, cum ar fi carnea de pui și hamburgerii, în timp ce le gătiți în cuptorul cu microunde pentru a accelera gătitura acestor tipuri de mâncare. Alimentele mai mari, cum ar fi friptura, trebuie întoarse pe partea cealaltă cel puțin o dată.
- Întoarceți preparatul pe partea cealaltă la mijlocul gătitului, cum ar fi chiftelele și schimbați-le locul din centrul farfuriei spre exterior.

3.5 Instrucțiuni de împământare

Acest aparat trebuie să fie împământat. Acest cuptor are un cablu de împământare cu un ștecher de împământare. Produsul trebuie conectat la o priză de perete instalată și împământată corect. Sistemul de împământare include un cablu de scurgere pentru curent electric în caz de scurtcircuit, care reduce riscul de șocuri electrice. Vă recomandăm să utilizați un circuit electric dedicat cuptorului. Folosirea produsului cu tensiuni ridicate este periculoasă și poate cauza incendii sau alte accidente care pot avaria cuptorul.

3 Installation and connection



AVERTISMENT: Folosirea necorespunzătoare a ștecherului de împământare poate cauza șoc electric.



Dacă aveți întrebări cu privire la împământare și instrucțiunile privind curentul electric, consultați un tehnician electric calificat sau personalul de la service.



Producătorul și/sau furnizorul nu acceptă nicio responsabilitate pentru deteriorarea sau avarierea cuptorului care pot surveni dacă nu se respectă procedurile privind conectarea electrică.

3.6 Testarea ustensilelor

Nu folosiți niciodată cuptorul cu microunde atunci când este gol. Singura excepție este testarea ustensilelor descrisă în secțiunea următoare. Este posibil ca anumite ustensile nemetalice să nu fie potrivite pentru utilizarea în cuptorul cu microunde. Dacă nu sunteți sigur dacă ustensila dvs. este potrivită pentru cuptorul cu microunde, puteți efectua următorul test.

1. Puneți ustensile goale de testat în cuptorul cu microunde împreună cu un pahar compatibil cu microundele, umplut cu 250 ml de apă.
2. Folosiți cuptorul cu microunde la putere maximă timp de 1 minut.
3. Verificați cu atenție temperatura ustensilei care este testată. Dacă s-a încălzit, nu este potrivită pentru utilizare în cuptorul cu microunde.
4. Nu depășiți niciodată limita de timp de funcționare de 1 minut. Dacă observați scânteii în timpul perioadei de 1 minut de funcționare, opriți cuptorul cu microunde. Ustensilele care produc scânteii nu sunt potrivite pentru cuptorul cu microunde.

Lista următoare este un ghid general ce vă va ajuta să alegeți accesoriile potrivite.

Ustensile de gătire	Microunde	Grătar	Combinare
Sticlă termorezistentă	Da	Da	Da
Sticlă ne-termorezistentă	Nu	Nu	Nu
Ceramică termorezistentă	Da	Da	Da
Vas din plastic potrivit pentru cuptorul cu microunde	Da	Nu	Nu
Accesorii pentru bucătărie din hârtie	Da	Nu	Nu
Tăviță de metal	Nu	Da	Nu
Grătar de metal	Nu	Da	Nu
Folie de aluminiu și accesorii cu folie	Nu	Da	Nu
Materiale de spumă	Nu	Nu	Nu

4 Mod de utilizare

4.1 Panoul de comandă



— Microunde



— Grătar/Combi



— Convecție



— Dezghețare



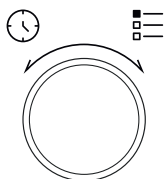
— Cronometru de
bucătărie/Ceas



— Start/+30 sec./
Confirmare








— Stop/Anulare



— Tasta de deschidere
a ușii

4.2 Programarea ceasului





Când cuptorul cu microunde este conectat la o sursă de curent electric, „0:00” va fi afișat pe ecran și soneria va suna o dată.

1. Apăsați tasta  de două ori și cifrele ce indică ora vor începe să clipească.
2. Răsuciți butonul  pentru a regla ora; valoarea de intrare trebuie să fie un număr între 0 și 23.
3. Apăsați tasta  și cifrele corespunzătoare minutelor vor începe să clipească.
4. Răsuciți butonul  pentru a regla minutele; valoarea de intrare trebuie să fie un număr cuprins între 0 și 59.
5. Apăsați tasta  pentru a finaliza setările. Simbolul „:” va clipi intermitent și ora va fi afișată pe ecran.



Dacă apăsați tasta  în timpul programării timpului, cuptorul va reveni automat la modul anterior.

4.3 Prepararea alimentelor

1. Apăsați tasta  și „PL10” va fi afișat pe ecranul LED.
2. Apăsați  din nou pentru a selecta puterea dorită. De fiecare dată când apăsați tasta, va fi afișat „PL10, PL8, PL5, PL3 sau PL1” corespunzător.
3. Răsuciți butonul  pentru a potrivi timpul de preparare a alimentelor la o valoare cuprinsă între 0:05 și 95:00.
4. Apăsați tasta  repetat pentru a începe gătitul.

4 Mod de utilizare



Exemplu: Dacă doriți să utilizați 80% putere cu microunde pentru a găti timp de 20 de minute, puteți utiliza cuptorul urmând pașii următori.

1. Apăsați tasta o dată și „PL10” va apărea pe ecran.
2. Apăsați încă o dată pentru a seta la 80% puterea microundelor.
3. Răsuciți butonul pentru a ajusta timpul de preparare până când cuptorul afișează „20:00”.
4. Apăsați tasta pentru a începe gătitul.

Pașii pentru reglarea timpului folosind butonul de codificare sunt explicați după cum urmează:

Ajustarea duratei	Echivalentul de timp
0-1 minute	5 secunde
1-5 minute	10 secunde
5-10 minute	30 secunde
10-30 minute	1 minut
30-95 minute	5 minute

Instrucțiuni de utilizare a tastelor

Ordine	Ecran	Putere microunde
1	PL10	100%
2	PL 8	80%
3	PL 5	50%
4	PL3	30%
5	PL 1	10%

4.4 Prepararea alimentelor la grătar sau prin combinație

1. Apăsați iar „G” va fi afișat pe ecranul LED. Apăsați în mod repetat pentru a selecta puterea dorită. De fiecare dată când apăsați tasta, va fi afișat “C-1, C-2, C-3 și C-4” corespunzător.

2. Răsuciți butonul pentru a potrivi timpul de preparare a alimentelor la o valoare cuprinsă între 0:05 și 95:00.
3. Apăsați tasta încă o dată pentru a începe gătitul.



Exemplu: Dacă doriți să folosiți combinația (MWO + grătar) (C-2) pentru a găti timp de 10 minute, puteți utiliza cuptorul cu următorii pași.

1. Apăsați tasta o dată și „G” va fi afișat pe ecran.
2. Apăsați de două ori din nou și selectați modul Combinație 2.
3. Răsuciți butonul pentru a regla timpul de gătit până când ecranul va afișa „10:00”.
4. Apăsați tasta pentru a începe gătitul.

Instrucțiuni de utilizare a tastelor (grătar / combinație)

Instrucțiuni	Ecran	Microunde	Grătar	Convecție
1	C-1	•		•
2	C-2	•	•	
3	C-3		•	•
4	C-4	•	•	•

4 Mod de utilizare



Când trece jumătate din timpul de preparare a alimentelor la grătar, cuptorul emite un sunet de avertisment de două ori, iar acest lucru este normal. Pentru rezultate mai bune la gătit cu funcția grătar, ar trebui să întoarceți alimentul, să închideți ușa și apoi să apăsați "▶" pentru a continua procesul de preparare a hranei. În cazul în care nu se efectuează nicio operație, cuptorul va continua procesul.

4.5 Convecție

4.5.1 Gătirea cu convecție (cu funcție de preîncălzire)

Gătirea cu convecție permite prepararea alimentelor ca în cazul unui cuptor tradițional. Aceasta nu presupune utilizarea funcției cu microunde. Se recomandă preîncălzirea cuptorului la temperatura adecvată înainte de a așeza alimentele în cuptor.

1. Apăsați tasta "☒" o dată, și ecranul va afișa 130°C.
2. Apăsați tasta "☒" în mod repetat, pentru a selecta funcția de convecție. Atunci când temperatura de convecție se afișează, indică funcția de convecție. Temperatura poate fi potrivită între 130°C și 220°C.
3. Apăsați tasta "▶" pentru a începe preîncălzirea. Când temperatura de preîncălzire este atinsă, soneria va emite un sunet pentru a vă reaminti să puneți mâncarea în cuptor. Temperatura preîncălzită este afișată și se aprinde intermitent.
4. Puneți mâncarea în cuptor și închideți ușa. Răsuciți butonul "🕒" pentru a seta timpul de gătit. (Perioada maximă de preparare a alimentelor este de 95 de minute.)

5. Apăsați tasta "▶" pentru a începe procesul de preparare a alimentelor.



Timpul de gătit nu poate fi reglat până la atingerea temperaturii de preîncălzire. Dacă temperatura este atinsă, ușa trebuie deschisă pentru a ajusta timpul de gătit.

Dacă timpul nu este ajustat în 5 minute, cuptorul se va opri din preîncălzire. Soneria va emite un semnal de cinci ori și va reveni în starea de așteptare.

4.5.2 Gătirea cu convecție (fără funcție de preîncălzire)

1. Apăsați tasta "☒" o dată, și ecranul va afișa 130°C.
2. Apăsați tasta "☒" în mod repetat, pentru a selecta funcția de convecție. Atunci când temperatura de convecție se afișează, indică funcția de convecție. Temperatura poate fi potrivită între 130°C și 220°C.
3. Răsuciți butonul "🕒" pentru a seta timpul de gătit. (Perioada maximă de preparare a alimentelor este de 95 de minute.)
4. Apăsați tasta "▶" pentru a începe procesul de preparare a alimentelor.

4.6 Start rapid

1. În modul standby, apăsați "▶" pentru a începe prepararea alimentelor cu o putere de 100% a microundelor. De fiecare dată când apăsați tasta, timpul de gătit va crește până la 95 de minute, cu trepte de 30 de secunde.
2. În cazul utilizării funcțiilor de gătit cu microunde la cuptor, grătar și combinație sau dezghețare, timpul de gătit va crește cu 30 de secunde de fiecare dată când apăsați "▶".

4 Mod de utilizare

- În modul standby, răsuciți "👉" în sens contrar acelor de ceasornic pentru a ajusta timpul și a începe prepararea hranei la 100% capacitate și apăsați "▶" pentru a începe gătitrea.



În funcția auto menu și decongelare în funcție de greutate, apelarea "▶" nu va determina creșterea timpului de preparare.

4.7 Dezghețare în funcție de greutate

- Apăsați tasta "❄️" o dată.
- Răsuciți butonul "👉" pentru selecta o greutate a alimentelor cuprinsă între 100 și 2000 g.
- Apăsați tasta "▶" pentru a începe decongelarea.

4.8 Dezghețare în funcție de timp

- Apăsați tasta "❄️" o dată.
- Răsuciți butonul "👉" pentru a selecta perioada de decongelare. Perioada maximă este de 95 minute.
- Apăsați tasta "▶" pentru a începe decongelarea. Puterea electrică a cuptorului pentru această funcție este de PL3 și nu poate fi modificată.

4.9 Ceas de bucătărie (cronometru)

Aparatul este echipat cu un contor automat, care nu are legătură cu funcțiile cuptorului și poate fi folosit separat la bucătărie (poate fi setat la max. 95 min.)

- Apăsați tasta "🕒" o dată și pe ecran va apărea 00:00.

- Răsuciți butonul "👉" pentru a ajusta timpul corect.
- Apăsați tasta "▶" pentru a confirma noua opțiune.
- Când contorul va ajunge la 00:00, alarma va suna de 3 ori.

Apăsați tasta "⏪" pentru a reseta contorul în orice moment.



Cronometrul de bucătărie funcționează diferit de ceasurile electronice cu sistem de 24 de ore. Ceasul de bucătărie este doar un cronometru.

4.10 Auto menu

- Rotiți butonul "👉" în sensul acelor de ceasornic pentru a selecta meniul dorit. Meniurile disponibile sunt detaliate în tabelul de mai jos de la „AC01 la AC10”.
- Apăsați "▶" pentru a confirma alegerea.
- Răsuciți butonul "👉" pentru a alege greutatea implicită în conformitate cu indicațiile din meniu.
- Apăsați butonul "▶" pentru a începe gătitrea alimentelor.

Prepararea alimentelor cu meniul automat

Meniu	Greutate	Ecran	Putere
AC01 Pizza	200 g	200 g	C-4 / Grătar
	300 g	300 g	
	400 g	400 g	
AC02 Carne	150 g	150 g	100%
	300 g	300 g	
	450 g	450	
	600 g	600 g	

4 Mod de utilizare

AC03 Verdețuri	150 g	150 g	100%
	350 g	350 g	
	500 g	500 g	
AC04 Paste	50 g (cu 450 g apă rece)	50 g	80%
	100 g (cu 800 g apă rece)	100 g	
	150 g (cu 1200 g apă rece)	150 g	
AC05 Patiserie	475 g	475 g	Preîncălzire la 160 OC
AC06 Cartofi	1 (aprox. 230 g)	1	100%
	2 (aprox. 460 g)	2	
	3 (aprox. 690 g)	3	
AC07 Pește	150 g	150 g	80%
	250 g	250 g	
	350 g	350 g	
	450 g	450 g	
	650 g	650 g	
AC08 Băuturi	1 cană (aprox. 240 g)	1	100%
	2 cană (aprox. 480 g)	2	
	3 cană (aprox. 720 g)	3	
AC09 Popcorn	50 g	50	100%
	100 g	100	
AC10 Carne de pui	500g	500g	C-4/200°C
	750g	750g	
	1000g	1000g	
	1200g	1200g	

4.11 Prepararea alimentelor în pași multipli

Pentru gătit se pot selecta cel mult 3 etape. Pentru funcția de preparare a alimentelor în mai multe etape, dacă primul pas este decongelarea, atunci decongelarea trebuie aleasă ca primă etapă.



Dacă doriți să dezghețați alimentele timp de 5 minute și apoi să le gătiți cu microunde la putere de 80% timp de 7 minute, este indicat să efectuați următorii pași:

1. Apăsăți tasta o dată.
2. Răsuciți butonul pentru a selecta timpul de decongelare până când „5:00” va fi afișat pe ecran.
3. Apăsăți tasta o dată și „PL10” va fi afișat pe ecran.
4. Apăsăți încă o dată pentru a seta la 80% puterea microundelor.
5. Răsuciți butonul pentru a regla timpul de gătire până când cuptorul afișează „07:00”.
6. Apăsăți tasta pentru a începe procesul de gătire. Soneria va suna o dată pentru prima etapă și dezghețarea va începe în același timp cu numărătoarea inversă a cronometrului. Soneria va suna din nou atunci când începe a doua etapă de gătire. Soneria va suna de 5 ori la sfârșitul procesului de preparare a alimentelor.

4.12 Funcția de interogare

1. În cursul operațiilor ce implică una dintre funcțiile microunde, grătar și combinație, apăsați tasta sau și nivelul actualizat de intensitate a microundelor va fi afișat timp de 3 secunde. După 3 secunde, cuptorul va reveni la afișajul anterior.

4 Mod de utilizare

2. În timpul procesului de preparare, apăsați tasta "⌚" și ora curentă va fi afișată timp de 3 secunde.

4.13 Funcția de blocare pentru copii

1. **Blocarea:** În modul repaus, apăsați "🔒" și se va auzi soneria. După 3 secunde, soneria se va auzi de două ori. Dacă deja timpul este setat, va fi afișat de asemenea și timpul actual; în caz contrar pe ecranul LED va fi afișat 0:00.
2. **Deblocarea:** Pentru a dezactiva funcția de blocare acces copil, apăsați "🔒" și se va auzi soneria. După 3 secunde, soneria se va auzi de două ori. Funcția de blocare acces copil este dezactivată.

4.14 Deschiderea ușii cuptorului

Apăsați tasta "🔓" și ușa cuptorului se va deschide.

5 Curățarea și întreținerea

5.1 Curățarea



AVERTISMENT: Nu utilizați niciodată benzină, solvent, agenți de curățare abrazivi, obiecte metalice sau perii aspre pentru curățarea produsului.



AVERTISMENT: Nu cufundați niciodată produsul sau cablul său de alimentare în apă sau în orice alt lichid.

1. Oprii produsul și deconectați-l de la priza de perete.
2. Așteptați răcirea completă a produsului.
3. Mențineți curat interiorul cuptorului. Când alimentele stropite sau lichidele vărsate se prind de pereții cuptorului, curățați-le cu o lavetă umedă moale. Dacă cuptorul se murdărește foarte mult, se poate folosi un detergent ușor. Evitați utilizarea sprayurilor sau altor agenți de curățare puternici deoarece aceștia pot cauza pete, semne sau opacitatea suprafeței ușii.
4. Suprafețele exterioare ale cuptorului trebuie să fie curățate cu o lavetă moale. Pentru evitarea avarierii componentelor operaționale ale cuptorului, nu permiteți pătrunderea apei în orificiile de ventilare.
5. Pentru eliminarea petelor scurgere și stropire, ștergeți frecvent cu o lavetă umedă ambele părți ale ușii și ale sticlei, garniturile ușii și părțile de lângă garnituri. Nu utilizați agenți abrazivi de curățare.
6. Nu permiteți ca panoul de comandă să se umezească. Curățați cu o lavetă moale. În timpul curățării panoului de control, lăsați deschisă ușa cuptorului pentru prevenirea utilizării neatențe.
7. Dacă aburul se acumulează în interiorul sau în jurul ușii cuptorului, curățați-l cu ajutorul unui material moale. Acest lucru poate surveni în momentul când cuptorul cu microunde este utilizat în condiții de umiditate ridicată. Acest lucru este normal.
8. În unele cazuri, pentru curățare, trebuie să scoateți platoul de sticlă. Curățați platoul în apă caldă cu săpun sau în mașina de spălat vase.
9. Pentru evitarea zgomotului excesiv, inelul de rotire și suprafața inferioară a cuptorului trebuie să fie curățate în mod regulat.
10. Este suficient să curățați partea inferioară a cuptorului cu un detergent ușor. Inelul rotativ poate fi spălat în apă caldă cu săpun sau în mașina de spălat vase. În momentul când scoateți inelul de rotire din partea inferioară a cuptorului pentru curățare, asigurați-vă că-l montați în poziția corectă când îl puneți la loc.
11. Pentru eliminarea mirosurilor urâte din cuptor, introduceți un pahar de apă sau un pahar de suc sau decojiți o lămâie într-un vas adânc potrivit pentru a fi utilizat în cuptorul cu microunde și utilizați cuptorul timp de 5 minute în modul microunde. Curățați în întregime și apoi uscați-l utilizând o lavetă moale uscată.
12. În momentul când lampa cuptorului necesită înlocuire, vă rugăm să contactați service-ul autorizat.
13. Cuptorul trebuie să fie curățat regulat și depozitele de alimente trebuie eliminate. Dacă cuptorul nu este menținut curat, acest lucru poate cauza defecte de suprafață care pot afecta în mod negativ durata de utilizare a acestui produs, iar acest lucru poate cauza riscuri.
14. Nu eliminați acest produs împreună cu deșeurile menajere; cuptoarele vechi trebuie să fie eliminate la centre speciale de reciclare deschise de către municipalități.

5 Curățarea și întreținerea

15. În momentul când cuptorul cu microunde este utilizat în funcția de grătar, se poate acumula o cantitate mică de fum și miros, dar aceasta va dispărea după un timp de utilizare.

5.2 Depozitarea

- Dacă nu doriți să utilizați produsul pentru o perioadă lungă de timp, depozitați-l cu grijă.
- Asigurați-vă că aparatul este scos din priză, răcit și uscat complet.
- Depozitați produsul într-o loc uscat și răcoros.
- Păstrați produsul într-un loc inaccesibil copiilor.

6 Depanarea

Normal	
Cuptorul cu microunde interferează cu recepția semnalului TV	În momentul când cuptorul cu microunde este funcțional, recepția semnalului radio și tv poate suferi interferențe. Acest lucru este similar interferențelor cauzate de produsele electrice mici, cum ar fi mixerul, aspiratorul și ventilatorul electric. Acest lucru este normal.
Lumina cuptorului este diminuată	În momentul gătirii utilizând putere mică, lumina cuptorului poate fi diminuată. Acest lucru este normal.
Acumulare de abur pe ușa, aerul cald iese din orificii	În timpul gătirii, se poate ridica abur din alimente. Mare parte din această cantitate de abur se elimină prin orificii. Dar o cantitate se poate acumula pe un loc rece cum ar fi ușa cuptorului. Acest lucru este normal.
Cuptorul a pornit accidental fără alimente în el.	Nu este permisă utilizarea aparatului fără alimente înăuntru. Este foarte periculos.

Problemă	Motiv posibil	Soluție
Cuptorul nu poate porni.	1. Cablul de alimentare nu este conectat corect.	Deconectați. Apoi conectați din nou după 10 secunde.
	2. Siguranța este arsă sau întrerupătorul s-a declanșat.	Înlocuiți siguranța sau resetați întrerupătorul (reparată de personalul profesionist al companiei noastre).
	3. Probleme cu priza.	Testați priza cu alte produse electrice.
Cuptorul nu se încălzește.	4. Ușa nu este închisă corect.	Închideți ușa corect.
În momentul când cuptorul cu microunde este utilizat, platoul turnant scoate zgomote	5. Platoul turnant și partea inferioară a cuptorului sunt murdare.	Consultați secțiunea "Curățare și întreținere" pentru curățarea componentelor murdare.
Cuptorul afișează eroarea E-3 și nu funcționează	6. Ușa cuptorului nu se deschide (din cauza unui obstacol în fața ușii, tensiunii scăzute, etc.)	Deconectați. Apoi conectați din nou după 10 secunde.



CERTIFICAT DE GARANȚIE

Tensiune de alimentare/frecvență: 230V~, 50Hz
Importator: ARCTIC S.A., Găești, Dâmbovița, str. 13 Decembrie nr. 210, email: office@arctic.ro

TIP: **Electrocasnice mici de bucătărie** **Cuptor cu microunde**
 Purificatoare de aer

Model / Serie:

VÂNZĂTOR

Nr. factură: Data:

Vânzător (firma, localitatea):

CUMPĂRĂTOR

Nume Localitatea

Str. Nr. Bloc Sc. Et. Ap.

Județ Telefon E-mail

S-a efectuat proba de funcționare a aparatului, s-a prezentat modul de folosire, s-au predat instrucțiunile de utilizare și toate accesoriile. Am primit aparatul în perfectă stare de funcționare.

Stimați clienți,

La cumpărare vă recomandăm să solicitați efectuarea probei de funcționare și să verificați existența instrucțiunilor de utilizare și a accesoriilor.

Pentru a putea beneficia de toate avantajele produselor și serviciilor noastre vă rugăm:

- să citiți cu atenție și să respectați recomandările prezentate în "Instrucțiunile de utilizare".

- să păstrați cu grijă acest certificat pentru a-l putea prezenta (împreună cu documentul fiscal de achiziție), personalului SERVICE, la orice sesizare efectuată în perioada de garanție.

Vă mulțumim că ați optat pentru cumpărarea unui produs Beko!

Durata medie de utilizare a produsului este de 5 ani!

Perioada de garanție legală de conformitate este de 2 ani de la intrarea produsului în posesia consumatorului. Perioada de garanție comercială este de 3 ani de la intrarea produsului în posesia consumatorului și include perioada de garanție legală de conformitate.

Garanția comercială se acordă produselor vândute și care la data solicitării garanției comerciale se află pe teritoriul României.

Art. 22, alin. 3-6, din L449/2003, modificata de OG 9/2016:

- (3) Timpul de nefuncționare din cauza lipsei de conformitate apărute în cadrul termenului de garanție prelungește termenul de garanție legală de conformitate și cel al garanției comerciale și curge, după caz, din momentul la care a fost adusă la cunoștința vânzătorului lipsa de conformitate a produsului sau din momentul prezentării produsului la vânzător/unitatea service până la aducerea produsului în stare de utilizare normală și, respectiv, al notificării în scris în vederea ridicării produsului sau predării efective a produsului către consumator.

- (4) Produsele de folosință îndelungată care înlocuiesc produsele defecte în cadrul termenului de garanție vor beneficia de un nou termen de garanție care curge de la data preschimbării produsului.

- (5) Produsele de folosință îndelungată defectate în termenul de garanție legală de conformitate, atunci când nu pot fi reparate sau când durata cumulată de nefuncționare din cauza deficiențelor apărute în termenul de garanție legală de conformitate depășește 10% din durata acestui termen, la cererea consumatorului, vor fi înlocuite de vânzător sau acesta va restitui consumatorului contravaloarea produsului respectiv.

- (6) Termenul de garanție curge de la data intrării bunului respectiv în posesia consumatorului, inclusiv pentru bunurile noi de folosință îndelungată, obținute prin tragere la sorți la tombole, câștigate la concursuri și similare sau acordate cu reducere de preț ori gratuit de către operatorii economici.

Garanția oferită de producător nu exclude garanția de viciu ascuns, conform OG 21/1992 (R2) privind protecția consumatorului și Codul Civil.



Service-ul acestui produs este asigurat de ARCTIC S.A. cu sediul în Găești, Dâmbovița, str. 13 Decembrie nr. 210. • *9010 • www.arctic.ro • www.beko.ro • e-mail: service@beko.ro
Program Call Center: Luni - Vineri 08:30 - 20:00; Sâmbătă 08:30 - 17:00

UNITĂȚILE SERVICE ALE ARCTIC S.A. EXECUTĂ REPARAȚII ÎN TERMENUL DE GARANȚIE ȘI ÎN AFARA ACESTUIA

Nr. crt.	Data Reclamației	Data primirii în reparație	Reparat			Prelungirea termenului de garanție	Efectuarea verificării	
			Programat	Data ridicării aparatului	Cauza întârzierii		Reparația curentă și/sau componenta înlocuită	SERVICE

CONDIȚII DE GARANȚIE LEGALĂ DE CONFORMITATE ȘI GARANȚIE COMERCIALĂ:

Pentru orice defecțiune apărută în perioada de garanție sau post-garanție, apălați la magazinul de unde a fost achiziționat produsul sau direct la Call Center Arctic.

Prelungirea termenului de garanție se va înscrie în certificatul de garanție de către unitatea SERVICE care a efectuat reparația.

Garanția acoperă repararea și/sau înlocuirea pieselor constatate ca defecte (necauzate de consumator) de către tehnicienii Service.

Termenul de realizare a operațiilor de reparare, înlocuire sau întreținere este de 15 zile calendaristice de la data la care cumpărătorul a sesizat defecțiunea la magazinul de unde a achiziționat produsul sau direct la Call Center Arctic.

Reclamațiile referitoare la aspectele prevăzute mai jos, se rezolvă numai contra cost:

- a) nefuncționarea lămpilor de iluminare;
- b) accesoriile care nu au defecte ascunse de material constatate de tehnicienii Service;
- c) piesele și accesoriile care prezintă lovituri, zgârieturi, spărturi sau deformări.

PRODUSUL NU BENEFICIAZĂ DE GARANȚIE LEGALĂ DE CONFORMITATE ȘI DE GARANȚIE COMERCIALĂ ÎN URMĂTOARELE CAZURI:

1. Nu au fost respectate instrucțiunile de transport, manipulare, instalare, utilizare și întreținere prescrite.
2. Subsamburile și accesoriile casabile care se deteriorează în timpul transportului vor fi înlocuite de vânzător (în cazul în care asigură transportul).
3. Garanția nu se acordă subsansamblelor și accesoriilor casabile ale produselor care suferă deteriorări din vina consumatorului.
4. Tensiunea de alimentare are valori care nu se încadrează în limitele prevăzute de standarde (SR EN 50160).
5. Instalația electrică a utilizatorului prezintă improvizații sau neconformități.
6. Produsul a fost folosit în alte scopuri decât cel pentru care a fost proiectat.
7. Produsul a suportat intervenții (reparații, modificări) din partea unor persoane neautorizate de producător.

Drepturile consumatorului sunt cele prevăzute în Legea 449/2003 (republicată) și OG 21/1992 (republicată).