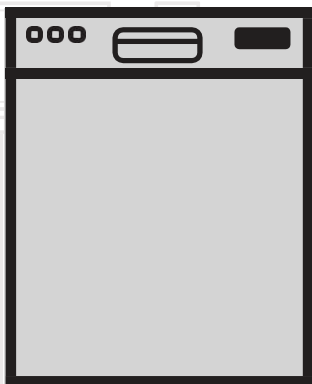


# Mașina de spălat vase

Manual de utilizare



RO

Document Nr ber : 1595981700\_AA\_BEKO 01\_45\_RO/12-10-17.(14:10)

**beko**

# Citiți mai întâi acest manual de utilizare!


Stimate client,

Sperăm să obțineți cele mai bune rezultate de la produsul dumneavoastră, care a fost fabricat la o calitate înaltă și cu tehnologii performante. În acest scop, citiți cu grijă și în întregime acest manual de utilizare și toate celelalte documente însoțitoare înainte de a utiliza produsul și păstrați-le pentru consultări ulterioare. Dacă înmânați produsul către o altă persoană, înmânați și manualul de utilizare. Respectați toate avertismentele și informațiile din manualul de utilizare.

Rețineți că acest manual de utilizare se aplică și altor modele. Diferențele dintre modele vor fi identificate în manual.

## Explicarea simbolurilor

În acest manual sunt utilizate următoarele simboluri:

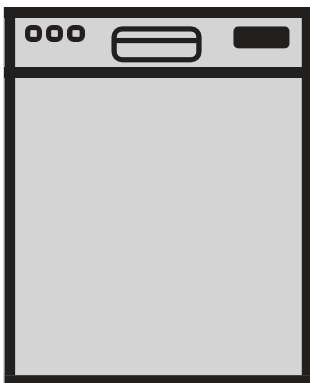
<b>C</b>	Informații importante sau sfaturi utile referitoare la utilizare.
<b>A</b>	Avertisment pentru situații periculoase pentru viață și bunuri.
<b>B</b>	Avertisment de șoc electric.
	Materialele de ambalare ale produsului sunt fabricate din materiale reciclabile conforme cu normele naționale de mediu.

Nu eliminați materialele de ambalare împreună cu deșeurile casnice sau alte tipuri de deșeurile. Transportați-le la punctele de colectare a materialelor de ambalare desemnate de către autoritățile locale.



# Mașina de spălat vase

Manual de utilizare



**RO**

# Citiți mai întâi acest manual de utilizare!


Stimate client,

Sperăm să obțineți cele mai bune rezultate de la produsul dumneavoastră, care a fost fabricat la o calitate înaltă și cu tehnologii performante. În acest scop, citiți cu grijă și în întregime acest manual de utilizare și toate celelalte documente însoțitoare înainte de a utiliza produsul și păstrați-le pentru consultări ulterioare. Dacă înmânați produsul către o altă persoană, înmânați și manualul de utilizare. Respectați toate avertismentele și informațiile din manualul de utilizare.

Rețineți că acest manual de utilizare se aplică și altor modele. Diferențele dintre modele vor fi identificate în manual.

## Explicarea simbolurilor

În acest manual sunt utilizate următoarele simboluri:

<b>C</b>	Informații importante sau sfaturi utile referitoare la utilizare.
<b>A</b>	Avertisment pentru situații periculoase pentru viață și bunuri.
<b>B</b>	Avertisment de șoc electric.
	Materialele de ambalare ale produsului sunt fabricate din materiale reciclabile conforme cu normele naționale de mediu.

Nu eliminați materialele de ambalare împreună cu deșeurile casnice sau alte tipuri de deșeurile. Transportați-le la punctele de colectare a materialelor de ambalare desemnate de către autoritățile locale.

## **1 INSTRUCȚIUNI PENTRU SIGURANȚĂ ȘI MEDIU ÎNCONJURĂTOR 4**

Siguranță generală	4
Domeniu de utilizare	5
Siguranța copiilor	5
Eliminarea materialului de ambalare	5
Transportul produsului	6
Conformitate cu Directiva DEEE și eliminarea produsului	6
Conformitate cu Directiva RoHS	6
Informații despre ambalaj	6

## **2 MAȘINĂ DE SPĂLAT VASE 7**

Prezentare generală	7
Sistem de uscare cu ventilare	8
Specificații tehnice	8

## **3 MONTAREA 9**

Locația corespunzătoare de montare	9
Conectarea alimentării cu apă	9
Conectarea la evacuare	10
Aquasafe+	11
Reglarea picioarelor	11
Conexiune electrică	11
Utilizare inițială	12

## **4 PREGĂTIREA 13**

Sugestii pentru economisirea energiei	13
Sistemul de dedurizare a apei	13
Reglarea sistemului de dedurizare a apei	13
Adăugarea sării	15
Detergentul	16
Adăugarea detergentului	16
Detergenți combinați în tablete	17
Aditivul de clătire	18
Coș de tacâmuri	21
Coș de tacâmuri	21
Suporturi pliabile coș inferior	21
Suporturi pliabile coș inferior	22
Suporturile rabatabile din coșul inferior (2 bucăți)	23
Suporturi pliabile coș superior	23
Grătar coș superior	24
Reglarea înălțimii coșului superior	24
Reglarea înălțimii coșului superior încărcat	25
Setarea de înălțime cu coșul gol	26
Coșul suplimentar pentru tacâmuri	26

Coș de tacâmuri superior	27
--------------------------	----

## **5 UTILIZAREA PRODUSULUI 28**

Taste	29
Pregătirea mașinii	29
Selectarea programului	29
Funcții auxiliare	31
Programarea timpului de spălare	32
Pornirea programului	33
Blocarea (tasta) pentru copii	34
Anularea programului	34
Indicator de sare	34
Indicator aditiv clătire	34
Finalizarea programului	35
Avertisment decuplare apă	35
Avertisment debit depășit	35

## **6 ÎNTREȚINEREA ȘI CURĂȚAREA 36**

Curățarea suprafeței exterioare a produsului	36
Curățarea suprafeței interioare a mașinii	36
Curățarea filtrelor	36
Curățarea filtrului furtunului	37
Curățarea elicelor	38
Elicea inferioară	38
Elicea superioară	38

## **7 DEPANAREA 39**

---

Produk ini dibuat menggunakan teknologi terbaru dan ramah lingkungan



## 1 Instrucțiuni pentru siguranță și mediu

### Înconjurător

Această secțiune conține instrucțiuni privind siguranța care vă vor ajuta să preveniți riscul de vătămări corporale sau pagubele materiale. Nerespectarea acestor instrucțiuni va anula toate garanțiile.

### Siguranță generală

- Niciodată nu amplasați produsul pe o pardoseală acoperită cu covor; în caz contrar lipsa curentului de aer de sub produs va cauza supraîncălzirea componentelor electrice. Acest lucru va cauza probleme produsului dumneavoastră.
- Nu utilizați produsul dacă cablul de alimentare / ștecherul este avariât! Apelați agentul autorizat de service.
- Conectați produsul la o priză cu împământare protejată de o siguranță conformă cu valorile specificate în tabelul "Specificații tehnice". Nu neglijați efectuarea împământării de către un electrician calificat. Compania noastră nu va fi responsabilă pentru orice avarii survenite când produsul este utilizat fără o împământare conformă cu reglementările locale.
- Alimentarea cu apă și furtunurile de evacuare trebuie să fie bine fixate și să rămână neavariate.
- Când nu folosiți produsul, deconectați-l de la priză.
- Nu spălați niciodată produsul prin împrăștierea sau turnarea apei pe acesta! Există riscul producerii unui șoc electric!
- Nu atingeți niciodată ștecherul cu mâinile umede! Nu deconectați niciodată produsul din priză prin tragerea cablului, trageți întotdeauna de ștecher.
- Produsul trebuie să fie deconectat de la priză în timpul procedurilor de montare, întreținere, curățare și reparare.
- Procedurile de montare și reparare trebuie să fie efectuate întotdeauna de către un agent autorizat de service. Producătorul nu va fi responsabil pentru avariile care pot surveni din procedurile efectuate de către persoane neautorizate.
- Nu utilizați niciodată solvenți chimici în produs. Există riscul producerii unei explozii!
- În momentul când scoateți complet coșurile superioare și inferioare, ușa mașinii de spălat va prelua greutatea coșurilor. Nu plasați alte sarcini pe ușă; în caz contrar produsul se poate răsturna.
- Nu lăsați niciodată ușa produsului deschisă, cu excepția procedurilor de încărcare și descărcare.



- Nu deschideți ușa produsului când acesta funcționează, doar când acest lucru este necesar. Dacă trebuie să deschideți ușa, aveți grijă la ieșirea vaporilor fierbinți.
- Acest aparat poate fi utilizat de copiii cu vârsta de la 8 ani în sus și de către persoanele cu capacități fizice, senzoriale sau mentale reduse sau persoane fără experiență și cunoștințe, dacă sunt supravegheate sau instruite cu privire la utilizarea aparatului în siguranță și înțeleg pericolele implicate. Copiii nu au voie să se joace cu aparatul. Curățarea și întreținerea nu vor fi efectuate de copii fără supraveghere.

### **Domeniu de utilizare**

- Acest produs a fost proiectat pentru uz casnic.
- Acesta trebuie să fie utilizat pentru spălarea vaselor casnice.
- Acest produs este destinat pentru a fi utilizat în locuințe sau în alte domenii similare cum ar fi:
  - Bucătăria angajaților în magazine, birouri sau alte medii de lucru;
  - Ferme;
  - De clienți în hoteluri, moteluri sau alte medii de tip rezidențial;
  - Medii de tip pensiune;
- Utilizați doar detergenți, aditivi de clătire și aditivi speciali pentru mașini de spălat vase.
- Producătorul nu-și asumă responsabilitatea pentru utilizarea incorectă sau transportul incorect.
- Durata de viață a produsului dumneavoastră este de 10 ani. În acest timp, pentru funcționarea corespunzătoare a produsului, vor fi disponibile piese de schimb originale.

### **Siguranța copiilor**

- Produsele electrice sunt periculoase pentru copii. În momentul când produsul funcționează, mențineți copiii la distanță. Nu le permiteți să se joace cu produsul.
- Nu uitați să închideți ușa produsului în momentul când plecați din camera unde acesta este localizat.
- Depozitarea tuturor detergenților și aditivilor se face într-un loc sigur, departe de copii.

### **Eliminarea materialului de ambalare**

Materialele de ambalare sunt periculoase pentru copii. Păstrați materialele de ambalare într-un loc sigur, departe de copii.

Materialele de ambalare a produsului sunt fabricate din materiale reciclabile. Eliminați-le corespunzător și sortați-le conform instrucțiunilor de reciclare a deșeurilor. Nu le eliminați împreună cu deșeurile casnice.

### Transportul produsului

# A

Dacă trebuie să mutați produsul, mutați-l în poziție verticală și țineți-l din partea posterioară. Înclinarea produsului spre partea frontală poate cauza udarea și defectarea componentelor electronice.

1. Înainte de transportarea produsului, deconectați-l de la priză.
2. Scoateți conexiunile de alimentare și evacuare a apei.
3. Evacuați complet apa rămasă în produs.

### Conformitate cu Directiva DEEE și eliminarea produsului



Acest produs este conform cu Directiva DEEE a UE (2012/19/UE). Acest produs poartă simbolul de clasificare pentru deșeurile de echipamente electrice și electronice (DEEE). Acest produs a

fost fabricat cu componente și materiale de calitate ridicată, care pot fi reutilizate și sunt potrivite pentru a fi reciclate. La sfârșitul duratei de viață a produsului, nu îl eliminați împreună cu deșeurile casnice sau alte tipuri de deșeurile. Transportați-l la un centru de colectare pentru reciclarea echipamentului electric și electronic. Vă rugăm să consultați autoritățile locale pentru a afla locația centrelor de colectare.

### Conformitate cu Directiva RoHS

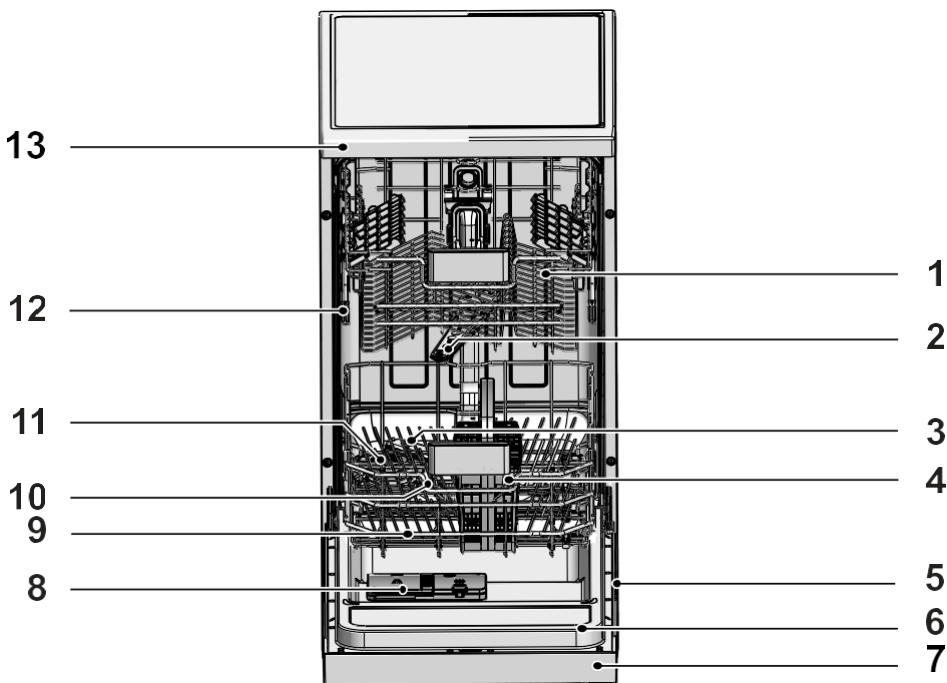
Produsul pe care l-ați achiziționat este conform Directivei RoHS a UE (2011/65/UE). Acesta nu conține materiale periculoase și interzise specificate în această directivă.

### Informații despre ambalaj

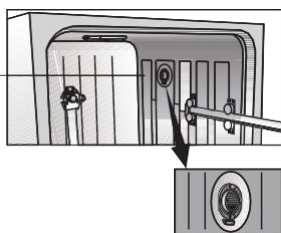
Materialele de ambalare ale produsului sunt fabricate din materiale reciclabile conforme cu normele naționale de mediu. Nu eliminați materialele de ambalare împreună cu deșeurile casnice sau alte tipuri de deșeurile. Transportați-le la punctele de colectare a materialelor de ambalare desemnate de către autoritățile locale.

## 2 Mașină de spălat vase

### Prezentare generală



14



1. Coș superior
2. Elice superioară
3. Elice inferioară
4. Coșăcâmuridinargint
5. Etichetă de clasificare
6. Ușă
7. Panou de control
8. Dozator de detergent
9. Coș inferior
10. Filtre
11. Capac rezervor sare
12. Șină coș superior
13. Blaturi (depinde de model)
14. Sistem de uscare cu ventilare (depinde de model)

## Specificații tehnice

**CE** Conform standardelor și datelor de testare/declarație de conformitate a CE  
Acest produs este conform cu următoarele directive UE;

Etapele de dezvoltare, producție și vânzare ale acestui produs sunt conforme cu regulile de siguranță incluse în reglementările Comunității Europene.

2014/35/EU, 2014/30/EU, 93/68/EC, IEC 60436/DIN 44990, EN 50242

Alimentare cu energie	220-240 V, 50 Hz (vezi eticheta de clasificare)
Consum total de energie	1800-2100 W (vezi eticheta de clasificare)
Consum putere de încălzire	1800 W (vezi eticheta de clasificare)
Curent total (depinde de model)	10 A (vezi eticheta de clasificare)
Consum putere pompă de evacuare	30 W (vezi eticheta de clasificare)
Presiune apă	0,3 -10 bar (= 3 - 100 N/cm <sup>2</sup> = 0,01-1,0 Mpa)

**C**

Pentru îmbunătățirea calității produsului, specificațiile tehnice se pot modifica fără notificări.

**C**

Imaginile din acest manual sunt schematic și pot să difere față de produs.

**C**

Valorile prezentate pe eticheta produsului sau în documentele însoțitoare ale produsului sunt obținute în laborator pe baza standardelor corespunzătoare. Pe baza condițiilor operaționale și de mediu, aceste valori pot varia.

## Sistem de uscare cu ventilare

(depinde de model)

Sistemul de uscare cu ventilare asigură uscarea eficientă a vaselor dumneavoastră.

În timpul funcționării ventilatorului, este normal să auziți un zgomot diferit față de zgomotul produs în timpul ciclului de spălare.

### Notă pentru instituțiile de testare:

Datele necesare pentru testele de performanță vor fi furnizate la cerere. Solicitățile pot fi adresate prin e-mail la următoarea adresă:

**dishwasher@standardloading.com**

Îne-mail-ul de solicitare, nu uitați să furnizați codul, numerele de lot și de serie ale produsului care urmează a fi testat împreună cu informațiile de contact. Codul, numerele de lot și de serie ale produsului pot fi găsite pe eticheta produsului atașată pe peretele lateral al ușii.

### 3 Montarea

Pentru instalarea produsului dumneavoastră, contactați cel mai apropiat agent autorizat de service. Pentru pregătirea produsului pentru a fi utilizat, asigurați-vă că sistemele energetice, de alimentare cu apă și de evacuare a apei sunt conforme înainte de apelarea agentului autorizat de service. Dacă acestea nu sunt conforme, apelați la un tehnician calificat și la un instalator pentru a efectua lucrările necesare.

**C** Pregătirea locației și conexiunile electrice, de alimentare și evacuare în locul montajului revine în responsabilitatea clientului.

**B** Montarea și conexiunile electrice trebuie să fie efectuate de către un agent autorizat de service. Producătorul nu va fi responsabil pentru avariile care pot surveni din procedurile efectuate de către persoane neautorizate.

**A** Înainte de montare, verificați vizual dacă produsul prezintă defecte. Dacă sunt, nu-l montați. Produsele avariate cauzează riscuri pentru siguranța dumneavoastră.

**C** După efectuarea procedurilor de montare sau curățare, asigurați-vă că furtunurile de alimentare și de evacuare nu sunt îndoite, strânse sau zdrobite în timp ce împingeți produsul la locul acestuia.

În momentul plasării produsului, fiți atenți să nu avariați pardoseala, pereții, conductele etc. La mutarea produsului, nu-l țineți de ușă sau de panou.

### Locația corespunzătoare de montare

- Plasați produsul pe o pardoseală solidă și dreaptă, care are o capacitate portantă suficientă! Produsul trebuie să fie montat pe o suprafață dreaptă pentru ca ușa acestuia să se închidă confortabil și în mod sigur.
- Nu montați produsul în locuri unde temperatura poate coborî sub valoarea de 0°C.
- Plasați produsul la cel puțin 1 cm distanță de marginea altor obiecte de mobilier.
- Plasați produsul pe o podea rigidă. Nu-l plasați pe un covor sau suprafețe similare.

**B** Nu plasați produsul pe cablul de alimentare.

- Asigurați-vă că selectați o locație care să vă permită încărcarea și descărcarea vaselor într-o manieră rapidă și confortabilă.
- Montați produsul într-un loc aproape de robinet și orificiul de evacuare. Selectați locul de montare prin considerarea că acesta nu va fi mutat după ce conexiunile sunt efectuate.

### Conectarea alimentării cu apă

**C** Noi recomandăm montarea unui filtru la alimentarea cu apă a casei/apartamentului pentru a proteja mașina de avariile care survin datorită impurităților (nisip, praf, rugină etc.) ce sunt antrenate din sistemul urban de alimentare sau din sistemul propriu, precum și pentru prevenirea reclamațiilor cum ar fi îngălbenirea și acumularea noroiului la finalizarea spălării.

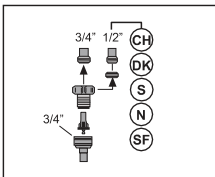
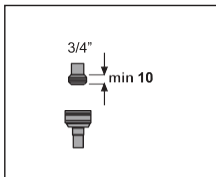
## Temperatura permisă a apei: până la 25 °C

Mașina de spălat vase nu trebuie să fie conectată pentru deschiderea dispozitivelor de apă caldă sau boilerelor.

- Nu utilizați un furtun de alimentare cu apă vechi sau uzat cu noul produs. Utilizați furtunul nou de alimentare cu apă furnizat împreună cu produsul.
- Conectați furtunul de alimentare cu apă direct la robinet. Presiunea care vine de la robinet trebuie să fie cuprinsă între valoarea minimă de 0,3 și valoarea maximă de 10 bar. Dacă presiunea apei depășește 10 bar, osupapă de scădere a presiunii trebuie să fie montată între acestea.
- După efectuarea conexiunilor și pentru verificarea apariției scurgerilor de apă, deschideți robinetele complet.

### C

Pentru conectarea furtunului de alimentare la robinetul de apă, utilizați un conector de furtun cu șurub cu filet extern de 3/4 in. Dacă este necesar, utilizați un element filtrant pentru a filtra reziduurile din conducte.



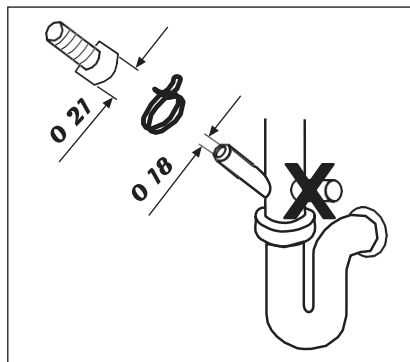
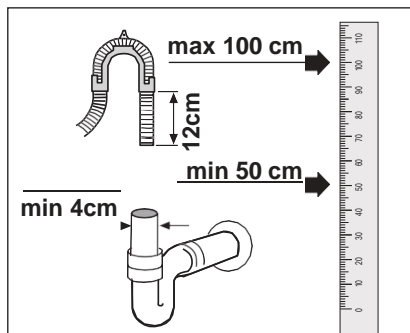
### A

Pentru siguranța dumneavoastră, închideți complet robinetul de alimentare cu apă după ce programul de spălare s-a finalizat.

## Conectarea la evacuare

Furtunul de evacuare a apei poate fi conectat direct la orificiul de evacuare sau evacuarea chiuvetei. Lungimea acestei conexiuni trebuie să fie de min. 50 cm, și max 100 cm de la pardoseală. Un furtun de evacuare mai mare de 4 m cauzează spălare murdară.

Prindeți furtunul de evacuare a apei la conducta de evacuare fără a o încovoia. Fixați strâns furtunul de evacuare a apei la conducta de evacuare pentru a preveni orice dislocarea furtunului de evacuare în timpul utilizării produsului.



### C

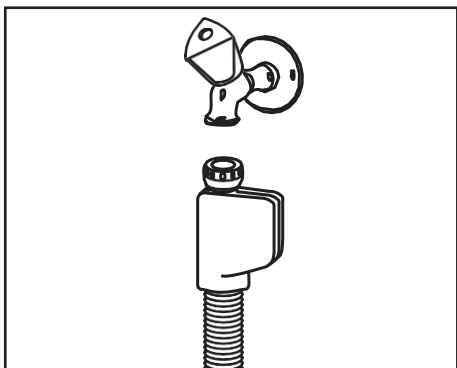
Conducta de evacuare trebuie să fie conectată la sistemul de canalizare și nu trebuie conectată la orice altă apă de suprafață.

### Aquasafe+

(depinde de model)

Sistemul Aquasafe+ vă protejează împotriva scurgerilor de apă care pot apărea la nivelul furtunului de apă. Pentru prevenirea avarierii sistemului electric, contactul apei cu supapa sistemului trebuie să fie evitat. Dacă sistemul Aquasafe+ este avariat, deconectați produsul și apelați agentul autorizat de service.

**A** Deoarece setul de furtunuri conține conexiuni electrice și ansambluri, nu scurtați sau lungiți furtunul cu prelungiri.



### Reglarea picioarelor

Dacă ușa produsului nu poate fi închisă corespunzător sau produsul se mișcă în momentul când îl împingeți ușor, trebuie să reglați picioarele produsului. Reglați picioarele produsului după cum este prezentat în manualul de utilizare furnizat împreună cu produsul.

### Conexiune electrică

Conectați produsul la o priză cu împământare protejată de o siguranță conformă cu valorile specificate în tabelul "Specificații tehnice". Compania noastră nu va fi responsabilă pentru orice avarii survenite când produsul

este utilizat fără o împământare conformă cu reglementările locale.

- Conexiunea trebuie să fie conformă cu reglementările naționale.
- După montare, ștecherul cablului de alimentare trebuie să se fie foarte aproape.

**B** După finalizarea programului de spălare, deconectați produsul de la alimentarea electrică.

- Tensiunea și siguranța permise sau protecția circuitului sunt specificate în secțiunea "Specificații tehnice". Dacă valoarea curentă a siguranței sau a întreruptorului este mai mică de 16A, apelați la un electrician calificat pentru a vă monta o siguranță de 16A.
- Tensiunea specifică trebuie să fie egală cu tensiunea prizelor dumneavoastră.
- Nu efectuați conexiuni prin intermediul prelungitoarelor și prizelor multiple.

**B** Cablurile de alimentare avariate trebuie să fie înlocuite de către agentul autorizat de service.

**B** Dacă mașina de spălat vase este echipată cu iluminare internă, lampa trebuie să fie înlocuită doar de către agentul autorizat de service în cazul defectării acesteia.

**B** Dacă produsul prezintă o defecțiune, acesta nu trebuie utilizat decât dacă este reparat de către agentul autorizat de service! Există riscul producerii unui șoc electric!

### Utilizare inițială

Înainte să începeți să utilizați produsul, asigurați-vă că toate pregătirile sunt efectuate conform instrucțiunilor din secțiunile "Instrucțiuni importante de siguranță" și "Montarea".

- Pentru pregătirea produsului pentru spălarea vaselor, realizați prima spălare cu programul cel mai scurt, cu mașina goală și cu detergent. În timpul utilizării inițiale, umpleți rezervorul de sare cu 1 l de apă înainte de a-l umple cu sare.

**A**

Este posibilitatea ca o cantitate redusă de apă să rămână în produs după testele de control de calitate efectuate în fabrică. Acest lucru nu avariază produsul.



## 4 Pregătirea

### Sugestii pentru economisirea energiei

Următoarele informații vă vor ajuta să folosiți produsul într-o manieră ecologică și economică.

Înainte de introducerea vaselor în mașina de spălat vase, ștergeți orice resturi grosiere de alimente de pe ele. Utilizați produsul după umplerea completă. În momentul selectării unui program, consultați tabelul "Datele programului și valori medii de consum". Nu introduceți mai mult detergent decât este recomandat pe ambalajul acestuia.

### Sistemul de dedurizare a apei

**C**

Mașina de spălat vase are nevoie de apă dedurizată. Dacă duritatea apei este peste valoarea de 6 °dH, apa trebuie să fie dedurizată și decalcificată. În caz contrar, ionii care creează duritatea apei se vor acumula pe suprafețele articolelor și pot afecta spălarea, luciul și performanțele de uscare ale produsului.

Produsul este echipat cu un sistem de dedurizare a apei ce reduce duritatea apei. Acest sistem dedurizează apa de alimentare care intră în produs la un nivel care îi va permite mașinii să spele vasele la calitatea necesară.

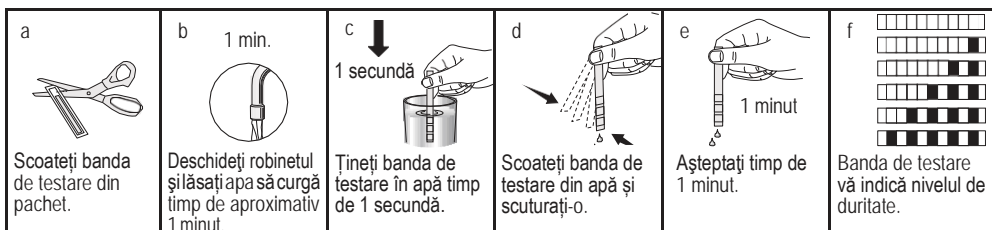
### Reglarea sistemului de dedurizare a apei

Performanțele de curățare, clătire și uscare a mașinii dvs. vor crește în momentul în care sistemul de dedurizare a apei este reglat corect.

Reglați noul nivel de duritate a apei conform instrucțiunilor privind Nivelul de duritate a apei din acest pliant.

Folosiți banda de testare furnizată împreună cu produsul urmând pașii de mai jos pentru a determina duritatea apei cu care este alimentată mașina.

# Montarea



După stabilirea nivelului de duritate a apei de alimentare:

1. Porniți mașina și apăsați simultan tastele Time Delay și P+/P. După ce este afișată numărătoarea inversă (3,2,1), mențineți tastele apășate.
2. Apăsați tasta P+/P pentru a activa poziția (r...).
3. Utilizând tasta Time Delay, reglați nivelul de duritate a apei în funcție de duritatea apei de alimentare. Consultați „Tabelul de reglare a nivelului de duritate a apei” pentru o setare corectă.
4. Apăsați tasta Pornit / Oprit pentru a salva setarea.

## Tabel de reglare a nivelului de duritate a apei

Nivel de duritate	Duritatea apei în grade engleze °E	Duritatea apei în grade germane °H	Duritatea apei în grade franceze °F	Indicator nivel de duritate a apei
Nivelul 0	0-5	0-4	0-8	Apăsați tasta Time Delay pentru a comuta nivelul de duritate a apei în poziția 1. (r1)
Nivelul 1	6-9	5-7	9-13	
Nivelul 2	10-15	8-12	14-22	Apăsați tasta Time Delay pentru a comuta nivelul de duritate a apei în poziția 2. (r2)
Nivelul 3	16-19	13-15	23-27	Apăsați tasta Time Delay pentru a comuta nivelul de duritate a apei în poziția 3. (r3)
Nivelul 4	20-24	16-19	28-34	Apăsați tasta Time Delay pentru a comuta nivelul de duritate a apei în poziția 4. (r4)
Nivelul 5	25-62	20-50	35-90	Apăsați tasta Time Delay pentru a comuta nivelul de duritate a apei în poziția 5. (r5)

Efectuați aceeași reglare a nivelului de duritate pe care o aveți setată pe panoul de control de asemenea cu butonul de reglare a regenerării. De exemplu, dacă ați ajustat funcția la „3” pe panoul de control, setați și butonul de reglare a regenerării la 3.

Comutator de reglare a regenerării	Nivelul 0	Nivelul 1	Nivelul 2	Nivelul 3	Nivelul 4	Nivelul 5
	1	1	2	3	4	5

## Pregătirea

Dacă nivelul de duritate al apei de alimentare este mai mare de 90°F sau dacă utilizați apă de fântână, atunci este recomandat să utilizați dispozitive de purificare a apei și filtre speciale.

Dacă nivelul de duritate al apei de alimentare este mai mic de 13°F, nu este nevoie să utilizați sare în mașina de spălat vase.

Dacă este cazul, „Indicatorul de Avertizare Zero Sare” (dacă există) iluminează în mod continuu pe panoul mașinii.

Dacă duritatea apei este setată la nivelul 1, „Indicatorul de Avertizare Zero Sare” va ilumina continuu, deși nu este necesar să utilizați sare. Dacă utilizați sare în această situație, nu va fi consumată, iar indicatorul de sare nu se va mai ilumina.

**C**

Dacă vă mutați, este necesar să reglați din nou nivelul durității apei mașinii dvs. ținând cont de informațiile furnizate mai sus, în funcție de nivelul de duritate al apei de alimentare din noua locație. Mașina dvs. va afișa nivelul de duritate apei reglat cel mai recent.

## Adăugarea sării

Sistemul de dedurizare a apei necesită să fie regenerat pentru ca produsul să funcționeze continuu la aceeași performanță. În acest scop, se utilizează sarea pentru mașina de spălat vase.

**C**

Utilizați doar sare specială de dedurizare produsă special pentru mașinile de spălat vase.

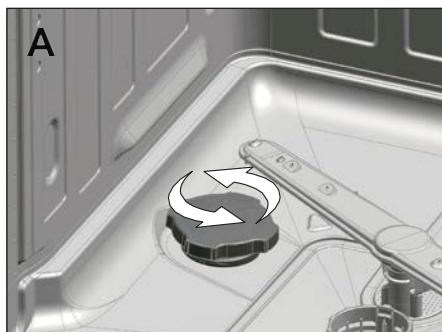
**C**

Noi recomandăm utilizarea sării granulată sau sub formă de pudră. Nu utilizați sare care nu este solubilă în apă cum ar fi sarea de bucătărie sau sarea comună. Performanța sistemului de dedurizare a apei se poate reduce în timp.

**C**

În momentul în care porniți mașina, rezervorul de sare se va umple cu apă. Așadar, adăugați sarea de dedurizare înainte de pornirea mașinii.

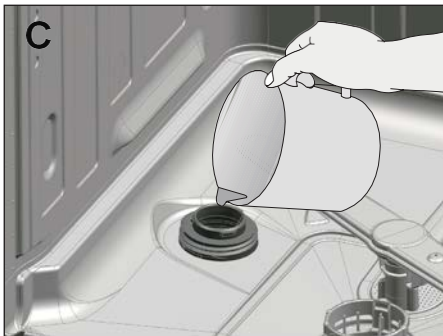
1. Scoateți mai întâi coșul inferior pentru adăugarea sării de dedurizare.
2. Rotiți capacul rezervorului de sare în sensul invers al acelor de ceasornic pentru deschiderea acestuia (A, B).



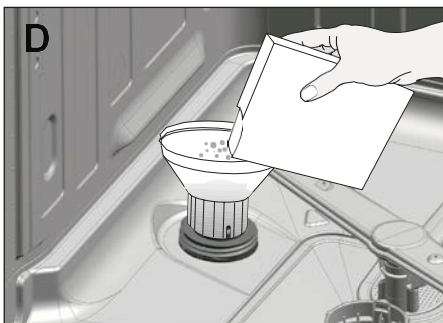
## Pregătirea

**C** În momentul în care porniți mașina, rezervorul de sare se va umple cu apă. Așadar, adăugați sarea de dedurizare înainte de pornirea mașinii.

**C** Înainte de utilizarea inițială, umpleți sistemul de dedurizare a apei cu un litru de apă (C).



3. Umpleți rezervorul pentru sare utilizând pâlnia de sare (D). Pentru a grăbi rata de dizolvare a sării în apă, agitați-ocu o lingură.



**C** Puteți introduce cam 2 kg de sare de dedurizare în rezervorul de sare.

4. În momentul în care rezervorul este plin, înlocuiți capacul și strângeți-l bine.
5. Dacă nu veți porni imediat după ce ați adăugat sarea un program de spălare,

porniți mașina goală cu cel mai scurt program pentru a dizolva sarea și îndepărtați sarea rămasă în mașină.

**C** Deoarece diferitele mărci de sare de pe piață au dimensiuni diferite ale granulelor iar duritatea apei poate varia, dizolvarea sării în apă poate dura câteva ore. În acest caz, indicatorul de sare rămâne pornit pentru o perioadă de timp după adăugarea de sare în mașină. Granulele de sare pot cauza rugină pe mașină, dacă aceasta nu este clătită. Umpleți cu sare numai înainte de pornirea programului.

## Detergentul

Puteți utiliza detergent pudră, lichid/gel sau tablete pentru mașină.

**C** Utilizați doar detergenți produși special pentru mașini de spălat vase. Nu folosiți niciodată detergenți lichizi de spălare. Vă recomandăm să nu utilizați detergenți ce conțin clor sau fosfat, deoarece aceștia dăunează mediului înconjurător.

## Adăugarea detergentului

**C** Pentru determinarea cantității corecte a detergentului pentru programul selectat, consultați tabelul "Tabel program".

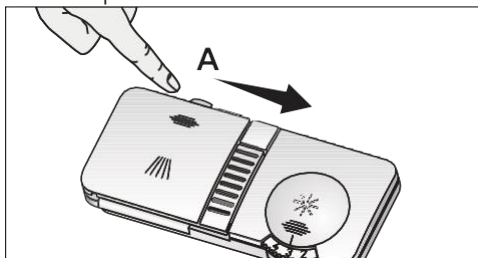
**C** Pentru a avea rezultate bune de spălare și uscare, urmăriți mereu instrucțiunile de pe pachetul de detergent. Dacă aveți întrebări, vă recomandăm să contactați producătorul detergentului.

## Pregătirea

**A** Nu introduceți solvenți în dozatorul de detergent. Există riscul producerii unei explozii!

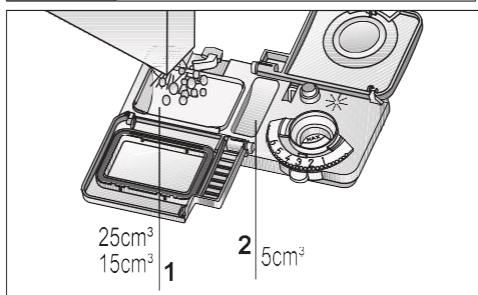
Introduceți detergentul în dozator chiar înainte de utilizarea mașinii, așa cum este prezentat mai jos.

1. Pentru deschiderea capacului de dozare a detergentului (A), apăsați clemă spre dreapta.



2. Introduceți cantitatea sugerată de detergent sub formă de pudră, lichid/gel sau tabletă în dozator.

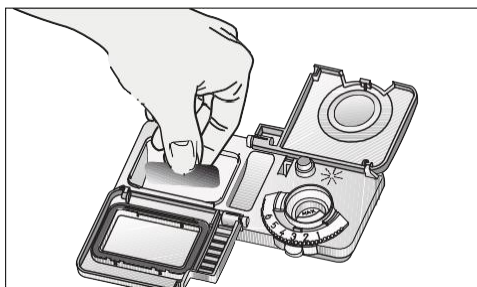
**C** În interiorul dozatorului de detergent, există gradații de nivel care vă ajută să utilizați cantitatea corespunzătoare de detergent tip pudră. Când este umplut complet, dozator de detergent va conține 40 cm<sup>3</sup> de detergent. Umpleți dozatorul de detergent până la gradațiile de nivel de 15 cm<sup>3</sup> sau 25 cm<sup>3</sup> în funcție de gradul de umplere a mașinii și/sau de gradul de murdărire a vaselor (1).



**C** Dacă vasele au așteptat mult timp și au reziduuri uscate, umpleți și compartimentul de 5 cm<sup>3</sup> (2).

3. Închideți capacul dozatorului de detergent prin apăsarea ușoară pe acesta. În momentul în care capacul este închis, se va auzi un "clic".

**C** În programele cu prespălare și la temperatură ridicată, în care dumneavoastră utilizați detergenți sub formă de tabletă, asigurați-vă că capacul dozatorului detergentului este închis ferm.



**C** Utilizați detergent sub formă de pudră în programe scurte fără prespălare deoarece solubilitatea detergentului sub formă de tabletă se modifică în funcție de temperatură și durată.

**A** Utilizarea excesivă a detergenților sub formă de pudră va cauza nedizolvarea completă a acestora și, de asemenea, poate cauza zgârieturi pe sticlărie.

## Detergenți combinați în tablete

Detergenții sub formă de tabletă conțin

## Pregătirea

substanțe pentru dedurizarea apei și/sau efectul aditivului de clătire în afara efectului detergentului. Unele tipuri de astfel de detergenți conțin, de asemenea, substanțe chimice de spălare cu scop special, cum ar fi substanțele de protecție a sticlei sau oțelului inoxidabil.

Detergenții combinați în tablete există sub formă de 3în1, 5în1, Allin1 etc. Aceștia funcționează doar până la o anumită valoare de duritate a apei. Peste această limită, trebuie adăugată sare pentru regenerare și ajutor de clătire. Citiți instrucțiunile de pe ambalajul detergentului combinat pentru a vedea dacă este potrivit pentru duritatea apei.

**C**

Contactați producătorul detergentului dacă vasele dumneavoastră sunt umede și/sau observați pete de calcar pe pahare după finalizarea programului de spălare atunci când folosiți detergent tabletă combinat.

**C**

Cea mai bună performanță de spălare la mașinile de spălat vase este obținută prin utilizarea individuală de detergent, aditiv de clătire și sare de dedurizare a apei.

În momentul în care treceți de la detergent tabletă combinat la detergent sub formă de pudră, lichid/gel tabletă:

1. Asigurați-vă că rezervoarele de sare și de aditiv de clătire sunt pline.
2. Setați duritatea apei la cel mai ridicat nivel și lăsați mașina să efectueze un ciclu de spălare gol.
3. După efectuarea ciclului de spălare gol, consultați manualul de utilizare și reglați din nou nivelul durității apei în funcție de alimentarea de apă.

4. Efectuați setările corespunzătoare pentru aditivul de clătire.

**C**

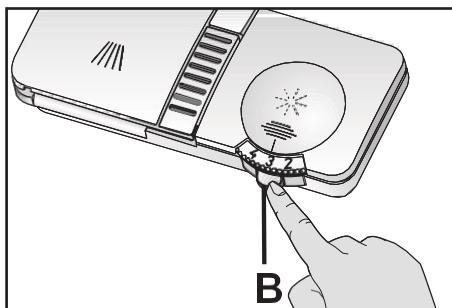
În funcție de model, indicatorul de sare și/sau indicatorul aditivului de clătire trebuie să fie activate din nou dacă acestea au fost dezactivate.

## Aditivul de clătire

**C**

Aditivul de clătire utilizat în mașinile de spălat vase este o combinație specială utilizată pentru creșterea eficienței de uscare și prevenirea apariției petelor de apă sau calcar pe articolele spălate. Din acest motiv, aveți grijă în momentul în care aveți aditiv de clătire în rezervor; utilizați aditivi de clătire produși special pentru mașinile de spălat vase.

1. Deschideți capacul rezervorului aditivului de clătire prin apăsarea clemei sale (B).



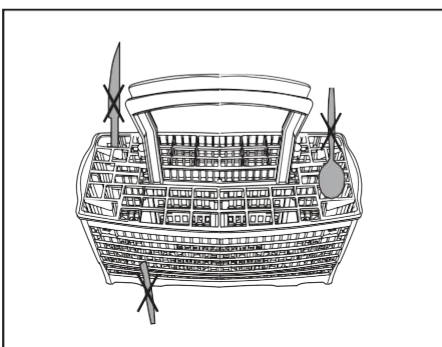
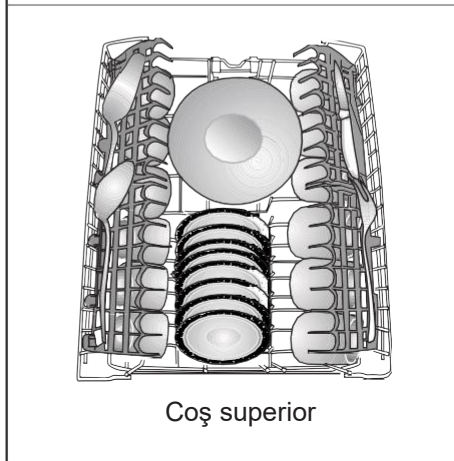
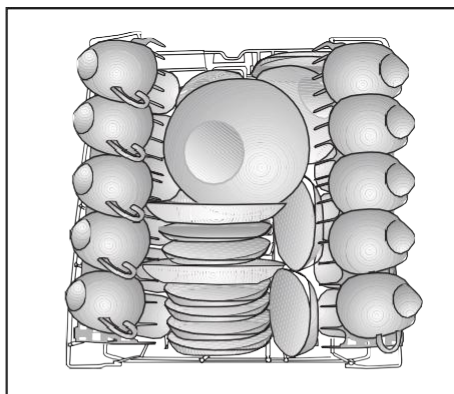
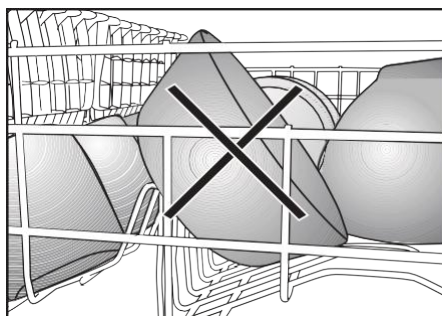
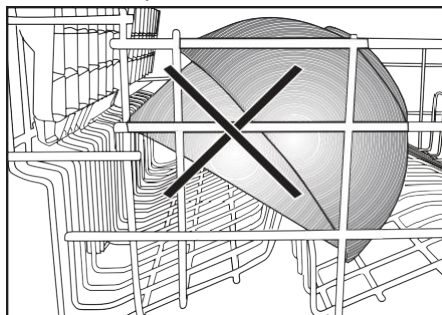
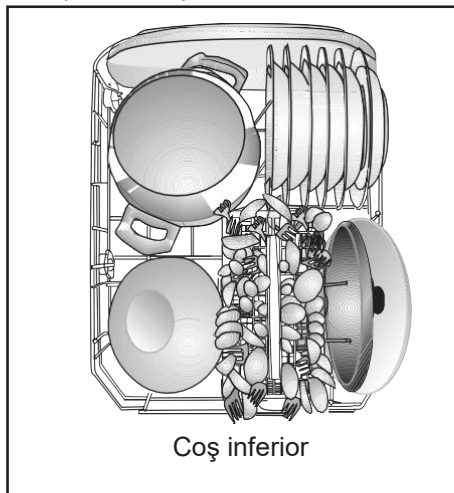




# Pregătirea

Exemple de amplasare alternativă a coșurilor

Amplasare incorectă

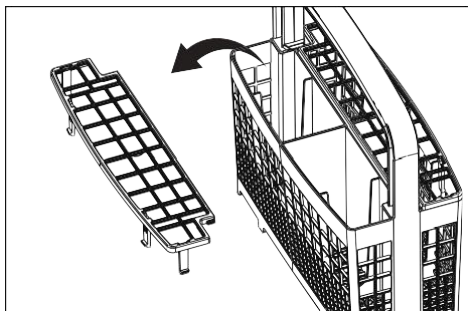
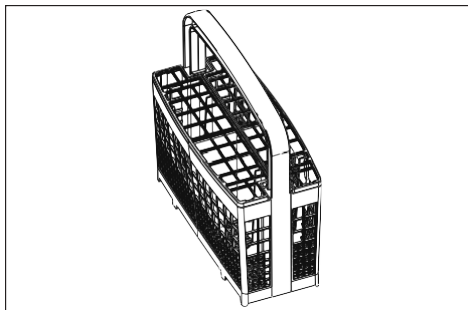




### Coș de tacâmuri

(depinde de model)

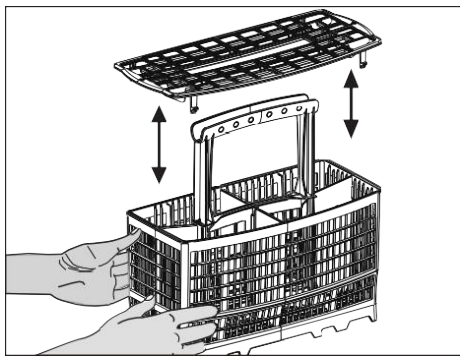
Coșul de tacâmuri este proiectat pentru a spăla într-o manieră curată tacâmuri, precum cuțite, furculițe, linguri etc.



### Coș de tacâmuri

(depinde de model)

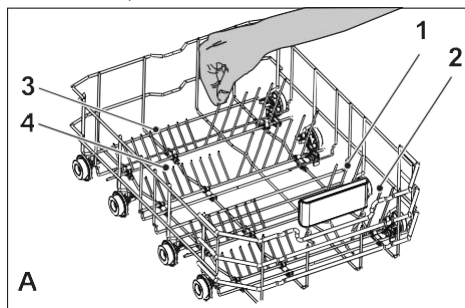
Coșul de tacâmuri este proiectat pentru a spăla într-o manieră curată tacâmuri, precum cuțite, furculițe, linguri etc.



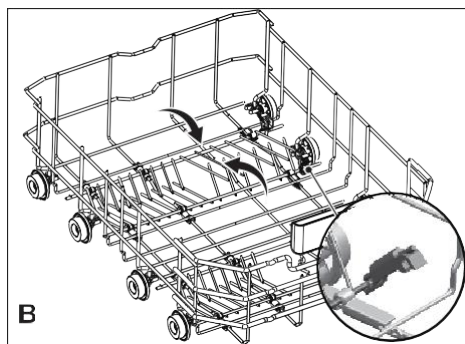
### Suporturi pliabile coș inferior

(depinde de model)

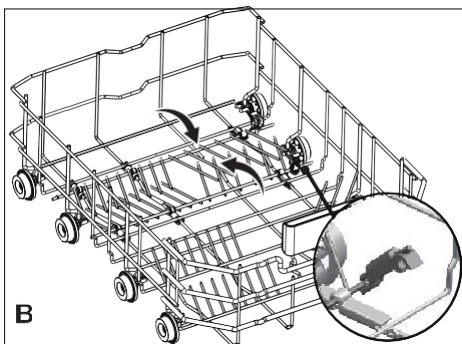
Suporturile pliabile (A) localizate în coșul inferior al mașinii dumneavoastră sunt proiectate pentru o plasare mai ușoară a vaselor mari cum ar fi tigăi, boluri etc. Dumneavoastră puteți crea spațiu mai mari prin plierea individuală a fiecărui suport sau a tuturor suporturilor.



Pentru aducerea suporturilor pliabile în poziție orizontală, prindeți suporturile din poziția medie și împingeți-le în direcția săgeților (B). Pentru aducerea suporturilor înapoi în poziție verticală, doar ridicați-le. Suporturile pliabile se vor prinde înapoi în clema (C).



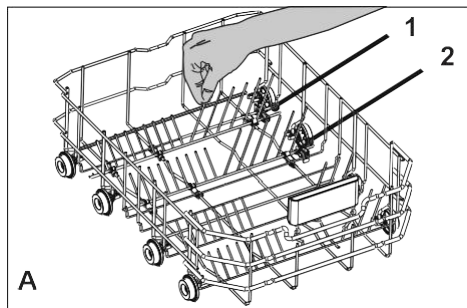
**C** Aducerea suporturilor în poziția orizontală prin prinderea de vârfuri poate cauza încovoierea acestora. Așadar, este recomandat ca, în momentul când doriți să aduceți suporturile în poziție orizontală sau verticală, să prindeți suporturile de tije și să le împingeți în direcția săgeții.



### Suporturi pliabile coș inferior

(depinde de model)

Suporturile pliabile (A) localizate în coșul inferior al mașinii dumneavoastră sunt proiectate pentru o plasare mai ușoară a vaselor mari cum ar fi tigăi, boluri etc. Dumneavoastră puteți crea spații mai mari prin plierea individuală a fiecărui suport sau a tuturor suporturilor.



Pentru aducerea suporturilor pliabile în poziție orizontală, prindeți suporturile din poziția medie și împingeți-le în direcția săgeților (B). Pentru aducerea suporturilor înapoi în poziție verticală, doar ridicați-le. Suporturile pliabile se vor prinde înapoi în clema (C).

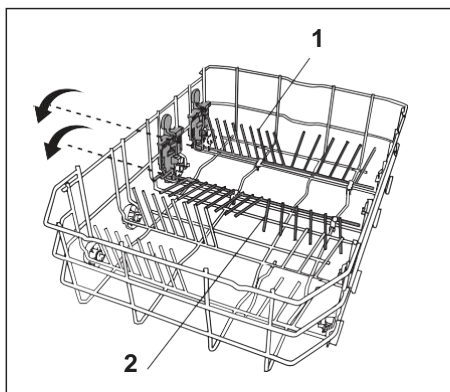
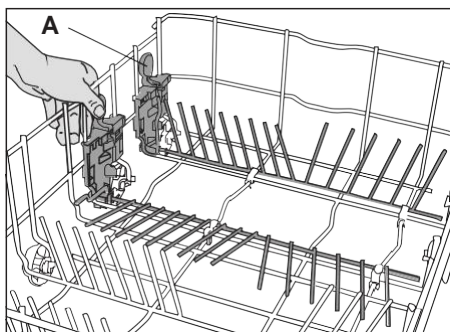
**C** Aducerea suporturilor în poziția orizontală prin prinderea de vârfuri poate cauza încovoierea acestora. Așadar, este recomandat ca, în momentul când doriți să aduceți suporturile în poziție orizontală sau verticală, să prindeți suporturile de tije și să le împingeți în direcția săgeții.

### Suporturile rabatabile din coșul inferior (2 bucăți)

(depinde de model)

Cele două suporturi rabatabile din coșul inferior al mașinii ușurează introducerea obiectelor mari, cum sunt oalele, bolurile etc. (1, 2).

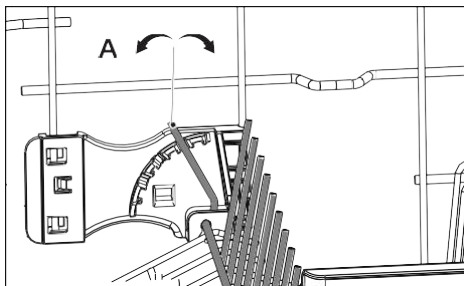
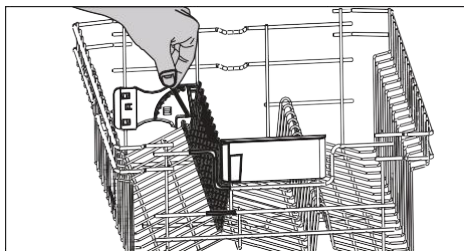
Puteți crea spațiu suplimentar rabatând doar un suport sau ambele suporturi. Culcați suporturile rabatabile apăsând blocajul (A).



### Suporturi pliabile coș superior

(depinde de model)

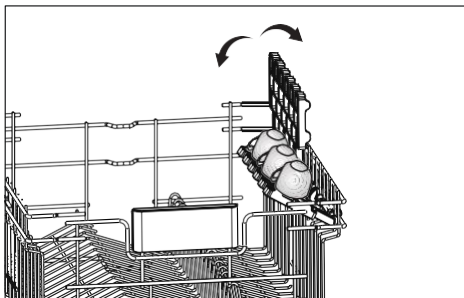
Coșul superior al mașinii este echipat cu suporturi prevăzute cu un sistem de pliere gradual (A), care poate fi pliat când aveți nevoie de spațiu mai mare pentru vasele mari. Pentru aducerea suporturilor pliabile în poziție orizontală, prindeți suporturile de poziția medie și împingeți-le în direcțiile săgeților. Plasați vasele mai mari în zona creată. Pentru aducerea suporturilor înapoi în poziție verticală, doar ridicați-le. Suporturile pliabile se vor prinde înapoi în clemă.



**C** Aducerea suporturilor în poziție orizontală prin prinderea de vârfuri poate cauza încovoierea acestora. Așadar, este recomandat ca, în momentul când doriți să aduceți suporturile în poziție orizontală sau verticală, să prindeți suporturile de tije și să le împingeți în direcția săgeții.

### Grătar coș superior

(depinde de model)



### Reglarea înălțimii coșului superior

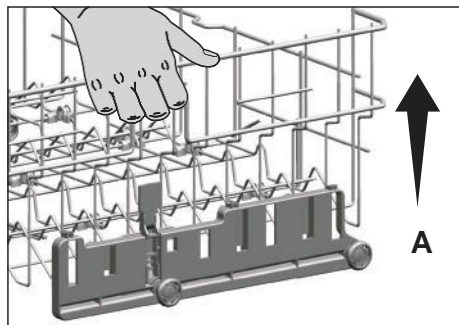
(depinde de model)

Mecanismul de reglare a coșului de pe coșul superior încărcat al mașinii este proiectat să vă permită să creați zone mai înalte în partea superioară sau inferioară a mașinii, în funcție de cerințele dumneavoastră prin reglarea înălțimii coșului încărcat în sus sau în jos.

Pentru ridicarea coșului:

Prindeți unul dintre brațele coșului superior (dreptul sau stângul) și ridicați-l (A).

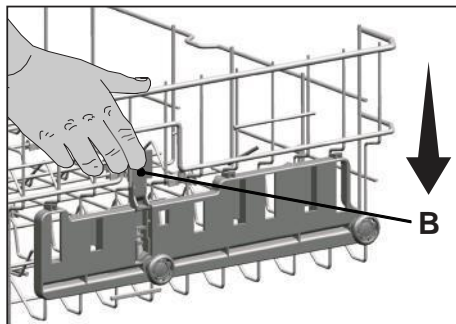
Repețiți același proces pentru a ridica partea cealaltă a coșului.



Asigurați-vă că ambele părți ale mecanismului de reglare a înălțimii coșului încărcat se află la același nivel (în sus sau în jos).

Pentru coborârea coșului:

Apăsați clema pe mecanismul de reglare a înălțimii coșului încărcat (dreapta sau stânga) pentru coborârea coșului (B).



Repețiți același proces pentru a coborî partea cealaltă a coșului.

Asigurați-vă că ambele părți ale mecanismului de reglare a înălțimii coșului încărcat se află la același nivel (în sus sau în jos).

### Reglarea înălțimii coșului superior încărcat

(depinde de model)

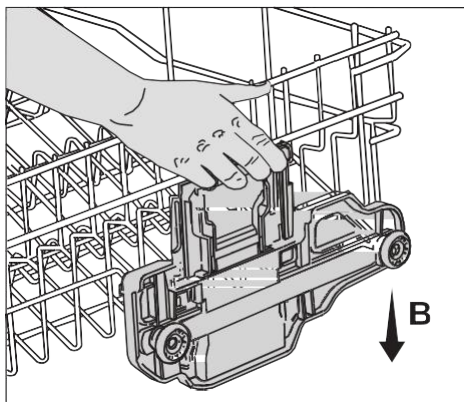
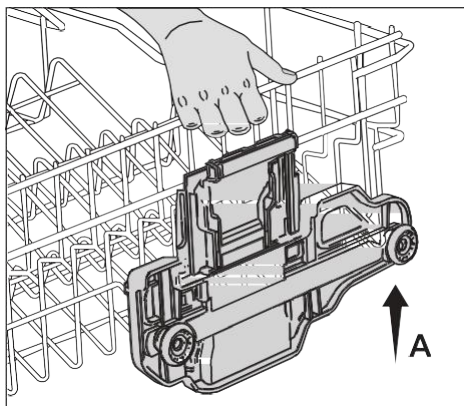
Mecanismul de reglare a coșului de pe coșul superior încărcat al mașinii este proiectat să vă permită să creați zone mai înalte în partea superioară sau inferioară a mașinii, în funcție de cerințele dumneavoastră prin reglarea înălțimii coșului încărcat în sus sau în jos.

Pentru ridicarea coșului:

1. Prindeți unul dintre brațele coșului superior (dreptul sau stângul) și ridicați-l (A).
2. Repetați același proces pentru a ridica partea cealaltă a coșului.
3. Asigurați-vă că ambele părți ale mecanismului de reglare a înălțimii coșului încărcat se află la același nivel (în sus sau în jos).

Pentru coborârea coșului:

1. Apăsați clema pe mecanismul de reglare a înălțimii coșului încărcat (dreapta sau stânga) pentru coborârea coșului (B).
2. Repetați același proces pentru a coborî partea cealaltă a coșului.
3. Asigurați-vă că ambele părți ale mecanismului de reglare a înălțimii coșului încărcat se află la același nivel (în sus sau în jos).



### Setarea de înălțime cu coșul gol

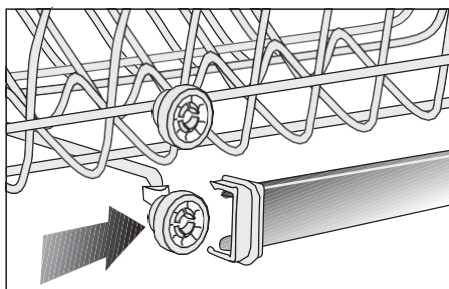
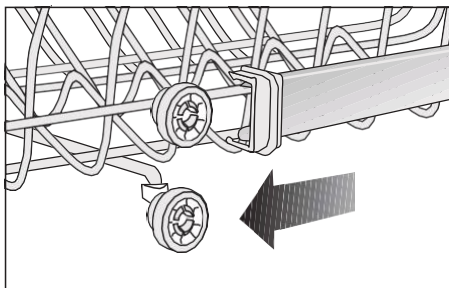
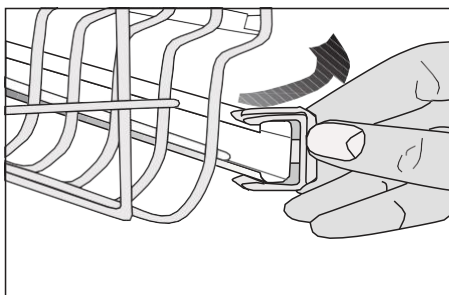
(depinde de model)

La acest model, setarea de înălțime a coșului superior poate fi modificată utilizând roțițele montate la două înălțimi diferite.

Eliberați clemele pe ambele șine din stânga și dreapta a coșului superior prin împingerea acestora în afară

Trageți coșul afară complet .

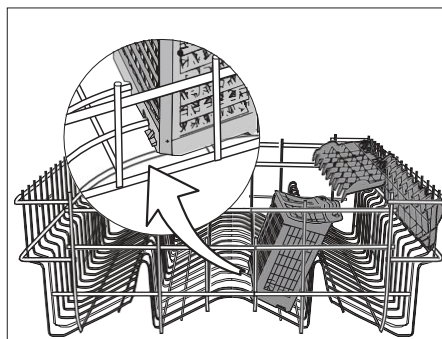
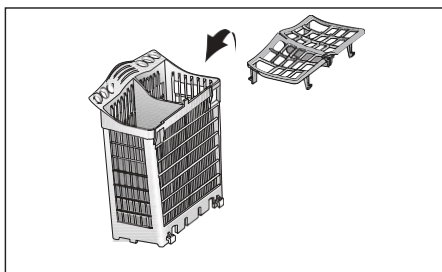
Plasați coșul înapoi pe șinele la înălțimea dorită  
Împingeți mânerul înapoi în poziția corectă .



### Coșul suplimentar pentru tacâmuri

(depinde de model)

Puteți amplasa furculițele, lingurile etc. în coșul superior folosind accesoriul suplimentar din figură.

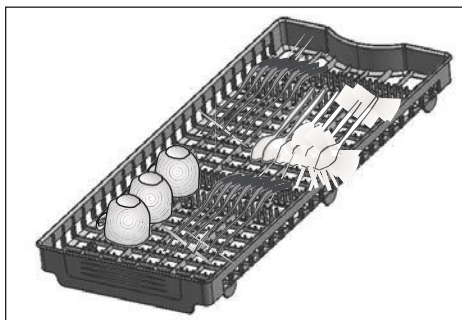




### Coș de tacâmuri superior

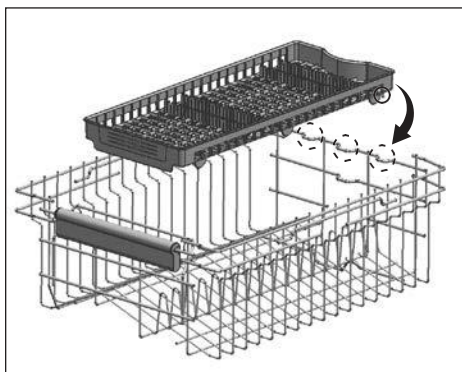
(depinde de model)

Coșul de tacâmuri superior este proiectat pentru tacâmuri mici, sau articole lungi care nu se potrivesc în coșul inferior de tacâmuri.

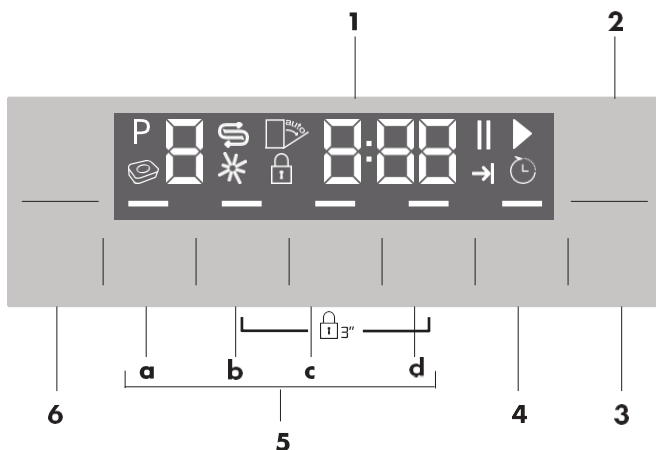


Datorită caracteristicii de ieșire ușoară, aceasta permite scoaterea tacâmurilor din mașina împreună cu coșul după ce acestea sunt spălate. Deoarece se potrivește în toate sertarele de dimensiuni standard, acest lucru necesită ca tacâmurile să fie mutate din coș și plasate în sertarele bucătăriei sau pe rafturi.

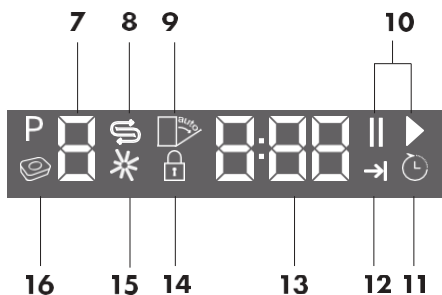
Pentru a scoate coșul superior pentru tacâmuri, trageți coșul superior și ridicați coșul superior pentru tacâmuri. Pentru a reintroduce coșul superior pentru tacâmuri, atașați mai întâi partea din spate de zonele indicate în figură și apoi fixați-l de coșul superior.



## 5 Utilizarea produsului



1. Afișaj
2. Tastă Pornit/Oprit
3. Tastă Pornire/Pauză/Anulare
4. Tastă Time Delay
5. Taste pentru funcții
  - a) Funcția Încărcare la jumătate
  - b) Fast+ Funcția
  - c) Super Rinse Funcția
  - d) Extra Drying Funcția
6. Taste de selectare a programului



7. Indicator Program
8. Indicator de sare
9. (Nuse află în uz)
10. Indicator / Pornire ( / Pauză
11. Indicator Time Delay
12. Indicator Finalizare a programului
13. Linia de informații a ecranului
14. Indicator blocare pentru copii
15. Indicator aditiv clătire
16. (Nu se află în uz)



### Taste

#### **Tasta Pornit / Oprit**

Este utilizată pentru a porni și a opri mașina. Apăsăți tasta Pornit / Oprit pentru a porni mașina.

Mașina va porni cu programul economic în modul Pornit, iar numărul programului economic va apărea pe indicatorul de program. În poziția Oprit, indicatoarele de pe afișaj vor fi oprite.

#### **Tastă Pornire / Pauză / Anulare**

Este utilizată pentru a porni, opri sau anula un program selectat sau o funcție.

#### **Taste pentru selectarea programului**

Acestea sunt utilizate pentru a selecta programul de spălare care doriți din tabelul de "Datele programului și valori medii de consum".

#### **Tasta pornire decalată**

Aceasta trebuie apăsată pentru a crea setările de decalare a timpului.

### Pregătirea mașinii

1. Deschideți ușa mașinii de spălat vase.
2. Plasați vasele conform instrucțiunilor din manualul de utilizare.
3. Asigurați-vă că elicele superioare și cele inferioare se rotesc fără probleme.
4. Introduceți cantitatea adecvată de detergent în dozatorul de detergent.
5. Verificați dacă indicatorii de sare și aditiv clătire luminează și adăugați dacă este necesar sare și/sau aditiv clătire.
6. Închideți ușa mașinii de spălat vase.

### Selectarea programului

1. Apăsăți butonul Pornit/Oprit pentru a porni mașina.
2. Consultați tabelul "Datele programului și valori medii de consum" pentru a determina programul de spălare potrivit pentru vasele dumneavoastră.
3. Apăsăți tastele Selectare program până când numărul programului pe care l-ați selectat apare în indicatorul Program. Utilizați tasta P+ pentru a comuta la următorul program, și tasta P- pentru a comuta la programul anterior.

Tabelul de programe

Număr program	0	1	2	3	4	5	6
Nume program	InnerClean	Eco *	Automat	Intensivă	Quick & Clean	Mini	Prespălare
Temperatură de spălare	-	50 °C	45-65 °C	70 °C	70 °C	35 °C	-
Grad de murdărire	Acest program este recomandat pentru a fi utilizat la fiecare 1-2 luni pentru curățarea mașinii și igiena necesară. Acest program trebuie să funcționeze în timp ce mașina este goală. Pentru a obține un rezultat eficient, este recomandat să folosiți agenți de curățare speciali.	Cel mai economic program de spălare zilnică a vaselor cu grad mediu de murdărire uscate.	Determină gradul de murdărire a vaselor și reglează automat temperatura și cantitatea de apă utilizată pentru spălare. Optim pentru toate tipurile de vase.	Optim pentru vase, oale și tigăi foarte murdare.	Program pentru spălare zilnică, permite spălarea rapidă a vaselor cu grad mediu de murdărire uscate.	Optim pentru spălarea zilnică a vaselor cu grad redus de murdărire, de pe care au fost îndepărtate reziduurile și nu au fost curățate.	Optim pentru îndepărtarea reziduurilor de pe vasele murdare care au fost păstrate timp de câteva zile în mașină, se previn astfel mirosurile neplăcute.
	-	Mediu	Mediu spre ridicat	Ridicat	Mediu	Mic	-
Prespăre	-	+	+	+	-	-	+
Spăre	-	+	+	+	+	+	-
Uscare	-	+	+	+	+	-	-
Durață (min)	75	230	92-176	141	58	30	15
Apă (l)	14,4	10	12,6-17,0	14,8	10,6	10,4	3,8
Energie (kWh)	0,70	0,83	0,90-1,20	1,28	1,08	0,74	-

Valorile de consum indicate în tabel au fost stabilite în funcție de condițiile standard. Prin urmare, în practică, pot apărea diferențe. \* Program de referință pentru instituturile de testare. Testele conform EN 50242 trebuie efectuate cu un dispozitiv complet de sare pentru dedurizarea apei și un rezervor plin de lichid de clătire, folosindu-se programul de testare.

### Funcții auxiliare

Programele de spălare al mașinii dumneavoastră de spălat vase sunt proiectate pentru a obține cel mai bun efect de spălare, considerând tipul de murdărire, gradul de murdărire și proprietățile vaselor care urmează a fi spălate.

Funcțiile auxiliare sunt furnizate pentru a vă ajuta să economisiți timp, apă și energie și pentru a efectua o spălare mai confortabilă în condiții specificate de către dumneavoastră.

**C**

Funcțiile auxiliare pot cauza modificări în durata programului.

**C**

Funcțiile auxiliare nu sunt potrivite pentru toate programele de spălare. Indicatorul funcției auxiliare care nu este compatibil cu programul nu va fi activ.

### Pentru adăugarea funcțiilor auxiliare la program:

1. Selectați programul de spălare dorit prin apăsarea tastei de selectare a programului.
2. În programul de spălare selectat, dacă funcția auxiliară este selectată, simbolul acesteia va fi afișat pe ecran. Dacă butonul funcției este apăsat din nou simbolul va dispărea și selectarea este anulată.
3. În momentul când dumneavoastră apăsați tasta de funcție încă o dată selecția va fi anulată.

### Super Rinse Funcția

Depinzând de tipul de detergent utilizat, dacă este întâlnită o problemă de dizolvare a detergentului, aceasta va elimina petele rezultate de pe vase și va activa performanța optimă de clătire.

### Fast+ Funcția

Aceasta scurtează timpul ciclului de spălare selectat și scade consumul de apă prin activarea spălării sub presiune mai ridicată.

### Funcția Încărcare la jumătate

Funcția este utilizată fără a încărca mașina complet.

1. Încărcați vasele în mașină după cum doriți.
2. Porniți mașina utilizând tasta Pornit/Oprit.
3. Selectați programul dorit și apăsați tasta Încărcare la jumătate. Indicatorul Încărcare la jumătate se va aprinde pe afișaj în indicatorul de selectare a funcției.
4. Pentru pornirea programului, închideți ușa mașinii.

**C**

Utilizând funcția Încărcare la jumătate, dumneavoastră puteți economisi atât apă cât și energie electrică în timp ce utilizați coșurile inferioare și superioare ale mașinii.

**Extra Drying Funcția** Furnizează performanță superioară de uscare.

### Funcția Auto Tablet

Auto Tablet este o funcție care detectează automat utilizarea detergentilor sub formă de tablete combinate.

**C**

Performanțele de uscare pentru aceste tipuri de detergent sunt îmbunătățite prin reglarea corespunzătoare a temperaturii și duratei.

Datorită acestei funcții nu este nevoie să apăsați nici un buton în cazul folosirii detergentilor sub formă de tablete.

## Utilizarea produsului

Funcția poate fi activată dacă se dorește detectarea automată.

### Pentru activare / dezactivare:

1. După pornirea mașinii, apăsați simultan tastele Time Delay și P. Mențineți tastele apăstate până când numărătoarea inversă 3, 2, 1 este finalizată pe afișaj.
2. Apăsați tasta P pentru activarea opțiunii a. Funcția de detectare automată a detergentului este dezactivată în poziția "a:0" și activată în poziția "a:1". Setati opțiunea dorită cu ajutorul tastei Time Delay.
3. Opriți mașina cu ajutorul butonului

### Iluminare interioară

(Depinde de model)

Unele modele sunt dotate cu opțiunea de iluminare interioară pentru a ilumina interiorul acesteia în timp ce ușa este deschisă.

### Modificarea setării de iluminare interioară

1. După ce ați pornit mașina, apăsați simultan tastele Time Delay și P/P+ Continuați să apăsați până când numărătoarea inversă 3, 2, 1 este finalizată pe afișaj.
2. Apăsați tasta P/P+ pentru a activa poziția L: Iluminarea interioară este oprită cu ajutorul poziției "L:0" și pornită cu ajutorul poziției "L:1" Setati opțiunea dorită cu ajutorul tastei Time Delay.
3. Opriți mașina cu ajutorul butonului Pornit/Oprit pentru salva modificările.

### Iluminarea interiorului Avertisment privind indicarea fazei de spălare a mașinii

(depinde de model)

În timpul procesului de spălare, mașina dumneavoastră reflectă o lumină în interiorul acesteia. Această lumină se oprește în momentul când procesul de spălare se finalizează.

C

Iluminarea interiorului este activată automat în momentul când programul de spălare pornește și rămâne pornită până la finalizarea programului.

C

Iluminarea interiorului nu poate fi anulată de către utilizator.

### Programarea timpului de spălare

#### Funcția Time delay

Dacă un tarif economic de energie electrică este aplicat în regiunea dumneavoastră, utilizați funcția Time Delay pentru a spăla vasele dumneavoastră în timpul orelor specifice.

Dumneavoastră puteți întârzia pornirea unui program selectat cu până la 24 ore. Funcția Time Delay nu poate fi setată după ce programul pornește.

1. Apăsați tasta funcției Time Delay după selectarea programului de spălare și a altor funcții auxiliare.
2. După ce ați apăsat tasta Time Delay, pe Linia de informații a ecranului va apărea "0:30" și indicatorul Time Delay va începe să clipească.
3. Setati timpul dorit prin apăsarea tastei Time Delay. Timpul va crește cu câte 30 minute până la 6 ore și după această cu câte o oră până la 24 de ore de fiecare dată când apăsați pe tastă.

- Apăsați tasta Pornire/Pauză/Anulare pentru a porni numărătoarea inversă pentru funcția Time Delay. Indicatorul Time Delay și indicatorul Pornire/Pauză vor ilumina continuu până la finalizarea perioadei. Time Delay este afișat pe linia de informație a ecranului. Programul selectat va porni de îndată ce numărătoarea inversă este finalizată.

### Modificarea setărilor în timp ce funcția Time Delay este activată

În timp ce funcția Time Delay este activată, dumneavoastră nu puteți efectua modificări în programul de spălare, funcțiile suplimentare sau durata de întârziere a timpului.

**C**

Programul și funcțiile auxiliare nu pot fi setate/modificate după ce programul a pornit.

### Pentru anularea funcției Time Delay

- Apăsați și mențineți tasta Pornire/Pauză/Anulare timp de 3 secunde.
- În momentul când tasta Pornire/Pauză/Anulare este apăsată și menținută, numărătoarea inversă "3", "2", "1" apare pe Linia de informații a ecranului. Indicatorul Time Delay se va opri la finalul procesului de anulare și procesul de întârziere este anulat.

**C**

Dumneavoastră puteți selecta și porni un program nou prin anularea funcției Time Delay.

**C**

Funcția Time Delay nu poate fi setată după ce programul a pornit.

### Pornirea programului

Pentru a porni produsul dumneavoastră după ce ați selectat programul și funcțiile auxiliare, apăsați tasta Pornire/Pauză/Anulare.

După ce programul pornește o melodie este auzită și timpul estimat rămas până la finalizarea programului va apare pe linia de informație a ecranului. Indicatorul Pornire/Pauză/Anulare începe să lumineze constant.

**C**

Mașina dumneavoastră efectuează dedurizarea apei depinzând de nivelul de duritate al apei. Timpul rămas afișat până la finalizarea unelor programe poate fi diferit de timpul indicat la începerea acestuia datorită acestui proces. De asemenea, timpul total se poate modifica în timp ce programul rulează depinzând de temperatura ambientală unde mașina este montată, temperatura apei și cantitatea de vase.

**C**

Fiți atenți și nu deschideți ușa mașinii în momentul când aceasta funcționează. Opriti mașina prin apăsarea tastei Pornire/Pauză/Anulare dacă doriți să deschideți ușa. Apoi, deschideți ușa. S-ar putea să fie o erupție de vapori în momentul când deschideți ușa, fiți atenți. Închideți ușa mașinii și apăsați tasta Pornire/Pauză/Anulare încă o dată. Programul va relua funcționarea.

# C

Mașina va rămâne tăcută în modul pauză pentru o durată de timp pentru a elimina complet apa din mașină și de pe vase și pentru a avea sistemul de dedurizare a apei curățat, apoi aceasta va reveni la modul de uscare.

### Blocarea (tasta) pentru copii

Dumneavoastră puteți preveni alți oameni să întrerupă sau să modifice ciclul programului și funcția Time Delay în timp ce mașina funcționează.

#### Pentru activarea blocării pentru copii

1. Apăsați tastele de blocare pentru copii simultan și mențineți timp de 3 secunde.
2. "3", "2", "1" este afișat pe linia de informații a ecranului și blocarea pentru copii este activată.

# C

Funcția de blocare pentru copii previne modificarea programului și a funcțiilor selectate și dezactivează tasta Pornit / Pauză / Anulare

# C

Funcția de blocare nu blochează ușa mașinii dumneavoastră.

# C

Dacă dumneavoastră opriți mașina utilizând tasta Pornit/ Oprit la finalizarea programului, funcția de blocare pentru copii va fi automat dezactivată.

# C

Pentru a economisi energie, produsul este închis automat după ce programul s-a finalizat sau dacă programul nu este pornit.

### Pentru dezactivarea blocării pentru copii

1. Apăsați tastele de blocare pentru copii simultan și mențineți timp de 3 secunde.
2. "3", "2", "1" este afișat pe linia de informații a ecranului și blocarea pentru copii este dezactivată.

### Anularea programului

1. Apăsați tasta Pornire/Pauză/Anulare timp de 3 secunde pentru a anula programul.
2. Eliberați tasta în momentul când indicatorul Pornit / Pauză începe să clipească. Pentru câteva minute mașina va îndeplini operațiunile necesare pentru a anula programul.

# C

S-ar putea să fie reziduuri de detergent sau aditivi de curățare în mașină și / sau pe piesele care sunt spălate depinzând de pasul programului pe care dumneavoastră l-ați anulat.

### Indicator de sare

Vă rugăm să verificați indicatorul de sare de pe afișaj pentru a vedea dacă există o cantitate suficientă de sare de dedurizare în mașina de spălat vase. Dumneavoastră trebuie să reumpleți rezervorul de sare în momentul când indicatorul de sare apare pe afișajul mașinii dumneavoastră.

# C

Reglarea nivelului de duritate a apei este explicat în secțiunea Sistem de dedurizare a apei.

### Indicator aditiv clătire

Vă rugăm să verificați indicatorul pentru aditivul de clătire de pe afișaj pentru a vedea dacă există o cantitate suficientă de aditiv de clătire în mașina de spălat

vase. Dumneavoastră trebuie să reumpleți rezervorul pentru aditivul de clătire în momentul când indicatorul pentru aditivul de clătire apare pe afișajul mașinii dumneavoastră.

### Finalizarea programului

În momentul când programul de spălare este finalizat, indicatorul Finalizarea programului va ilumina o dată.

1. Apăsați butonul Pornit/Oprit pentru a opri mașina.
2. Închideți robinetul.
3. Scoateți cablul de alimentare din priză.

<b>C</b>	Pentru a economisi energie, produsul este închis automat după ce programul s-a finalizat sau dacă programul nu este pornit.
----------	---

<b>C</b>	Lăsați vasele dumneavoastră în mașină timp de 15 minute pentru a se răci după ce au fost spălate. Vasele dumneavoastră se vor usca mai repede dacă lăsați ușa mașinii întredeschisă în această perioadă. Acest proces va crește eficiența de uscare a mașinii dumneavoastră.
----------	--

### Avertisment decuplare apă

Dacă apa principală este decuplată sau robinetul de apă este oprit mașina nu poate trage apă, iar pictograma E:02 va clipi în indicatorul programului. Dacă problema persistă, programul de spălare este întrerupt și admisia de apă este verificată în mod regulat de către mașină; în momentul când apa revine pictograma E:02 va dispărea după o perioadă de timp, iar programul de spălare se reia.

### Avertisment debit depășit

Dacă mașina trage prea multă apă sau există vreoscurgerelaoricare din componente, mașina va detecta acest lucru și pictograma E:01 va clipi în indicatorul Programului. Atât timp cât debitul depășit continuă, algoritmul de siguranță va fi activ și va încerca să evacueze apa. Dacă debitul este oprit și siguranța este garantată, pictograma E:01 va dispărea. Dacă pictograma E:01 nu dispăre, există o defecțiune permanentă. În acest caz ar trebuie contactat un service autorizat.

## 6 Întreținerea și curățarea

Durata de viață a produsului se mărește, iar problemele apărute frecvent scad dacă mașina de spălat vase este curățată la intervale regulate.

**A** Înainte de începerea procedurilor de curățare, deconectați produsul și opriți robinetul.

**C** Pentru curățare nu utilizați substanțe abrazive.

**C** Curățați filtrul și elicele cel puțin o dată pe săptămână, pentru ca aparatul să funcționeze eficient.

### Curățarea suprafeței exterioare a produsului

Curățați suprafața exterioară și garnitura ușii produsului ușor cu un material de curățare ușor și material textil umed. Ștergeți panoul de control doar cu un material textil umed.

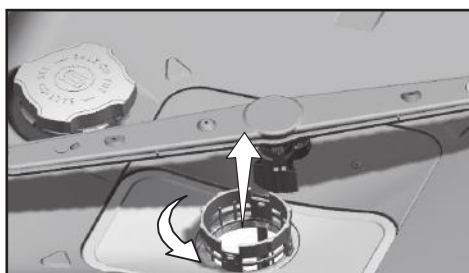
### Curățarea suprafeței interioare a mașinii

- Curățați suprafața interioară a mașinii și rezervorul prin rularea unui program cu sau fără detergent în funcție de gradul de murdărire.
- Dacă a rămas apă în mașină, evacuați apa prin efectuarea procedurilor aflate sub secțiunea "Anularea unui program". Dacă apa nu poate fi evacuată, scoateți filtrele așa cum se specifică la secțiunea "Curățarea filtrelor" și verificați dacă sunt depozite de resturi care s-au acumulat în partea de jos a mașinii, care blochează calea apei. Curățați, dacă este necesar.

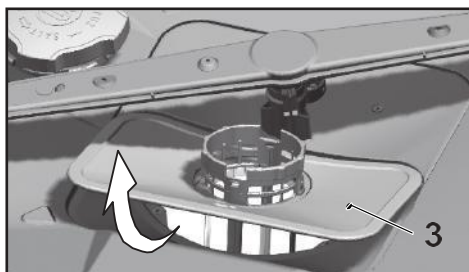
### Curățarea filtrelor

Curățați filtrele cel puțin o dată pe săptămână, pentru ca mașina să funcționeze eficient. Verificați dacă au rămas resturi alimentare pe filtre. Dacă au rămas resturi alimentare pe filtre, scoateți-le și curățați foarte bine sub jet de apă.

1. Rotiți ansamblul microfiltrului (1) și cel al filtrului grosier (2) în sensul invers al acelor de ceasornic și scoateți-l din locul său.

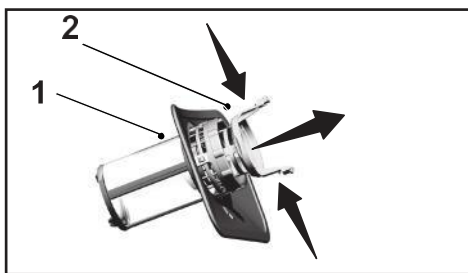


2. Scoateți filtrul din metal/plastic (3) din locul său.



3. Apăsăți cele două clichete pe filtrul grosier înspre interior și separați filtrul grosier de ansamblu.





4. Curățați toate cele trei filtre sub jet de apă cu ajutorul unei perii.
5. Așezați filtrul din metal/plastic.
6. Plasați filtrul grosier în microfiltru. Asigurați-vă că este poziționat corespunzător. Rotiți filtrul grosier în sensul acelor de ceasornic până când se aude un sunet de "clic".

**C**

Nu utilizați mașina de spălat vase fără filtru.

**C**

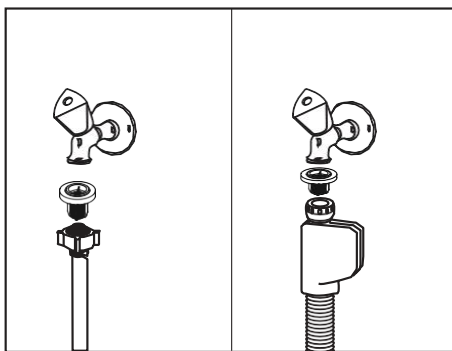
Plasarea incorectă a filtrelor va reduce eficiența de spălare.

## Curățarea filtrului furtunului

Avariile mașinii care pot fi cauzate de către impuritățile ce vin din rețeaua urbană de alimentare sau apa proprie (cum ar fi nisip, praf, zgură etc.) pot fi prevenite prin intermediul filtrului atașat pe furtunul de admisie cu apă. Verificați cu regularitate filtrul și furtunul și curățați-le dacă este necesar.

1. Opriți robinetul și scoateți furtunul.
2. După scoaterea filtrului, curățați-l sub jet de apă.
3. Plasați filtrul curățat înapoi în locul acestuia.
4. Montați furtunul la robinet.

(depinde de model)

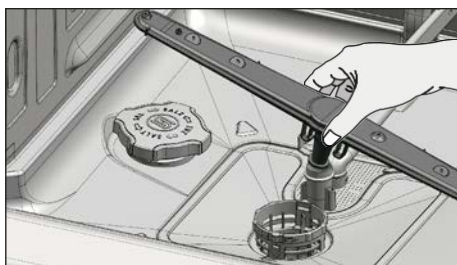
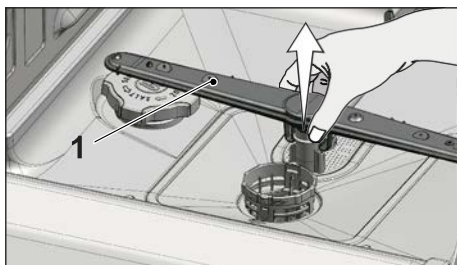


### Curățarea elicelor

Pentru ca mașina să funcționeze eficient, curățați elicele cel puțin odată pe săptămână.

#### Elicea inferioară

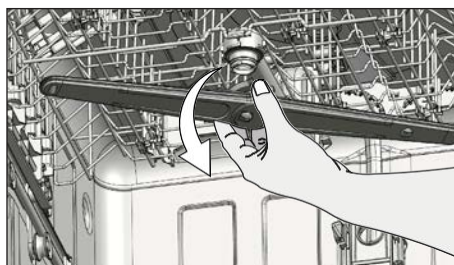
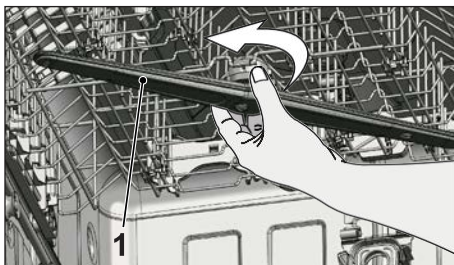
Verificați dacă orificiile de pe elicea inferioară (1) sunt înfundate. Dacă acestea sunt înfundate, demontați și curățați elicea. Împingeți elicea inferioară în sus pentru a o scoate.



#### Elicea superioară

Verificați dacă orificiile de pe elicea superioară (1) sunt înfundate. Dacă acestea sunt înfundate, demontați și curățați elicea. Rotiți piulița spre stânga pentru a scoate elicea superioară.

În momentul când montați elicea superioară, asigurați-vă că piulița este strânsă bine.



## 7 Depanarea

### Mașina nu pornește.

- Cablul de alimentare este deconectat. >>> Verificați dacă cablul de alimentare este conectat.
- Siguranța este arsă. >>> Verificați siguranțele din casă.
- Apa este oprită. >>> Asigurați-vă că robinetul de admisie a apei este deschis.
- Ușa mașinii este deschisă. >>> Asigurați-vă că ați închis ușa mașinii.
- Butonul Pornit/Oprit nu este apăsat. >>> Asigurați-vă că ați pornit mașina prin apăsarea butonului Pornit/Oprit.

### Vasele nu sunt curățate

- Vasele nu sunt poziționate corect în mașină. >>> Încărcați vasele conform descrierii din manualul de utilizare.
- Programul selectat este neutilizabil. >>> Selectați un program cu o temperatură și ciclu ridicat.
- Elicele sunt blocate. >>> Înainte de pornirea programului, rotiți manual elicele inferioare și superioare și asigurați-vă că acestea se rotesc liber.
- Orificiile elicei sunt înfundate. >>> Orificiile elicei inferioare și a celei superioare ar putea să fie înfundate cu reziduuri alimentare cum ar fi semințe de lămâie. Curățați regulat elicele după cum este prezentat în secțiunea "Curățare și întreținere".
- Filtrele sunt înfundate. >>> Verificați dacă sistemul de filtrare este curat. Curățați regulat sistemul de filtrare după cum este prezentat în secțiunea "Curățare și întreținere".
- Filtrele sunt montate incorect. >>> Verificați sistemul de filtrare și asigurați-vă că este montat corect.
- Coșurile sunt supraîncărcate. >>> Nu supraîncărcați coșurile depășind capacitatea lor.
- Detergentul este depozitat în condiții nepotrivite. >>> Dacă dumneavoastră utilizați detergent sub formă de pudră, nu depozitați ambalajul de detergent în locuri umede. Dacă este posibil, mențineți-l în recipient închis. Pentru ușurință de depozitare, noi vă recomandăm să utilizați detergenti sub formă de tabletă.
- Detergentul nu este suficient. >>> Dacă dumneavoastră utilizați detergent sub formă de pudră, reglați cantitatea de detergent conform gradului de murdărire a vaselor și/sau definițiilor programului. Pentru rezultate optime, noi vă recomandăm să utilizați detergenti sub formă de tabletă.
- Aditivul de clătire nu este suficient. >>> Verificați indicatorul de aditiv clătire și adăugați aditiv dacă este necesar. Creșteți setarea aditivului de clătire dacă există o cantitate suficientă de aditiv de clătire în mașină.
- Capacul dozatorului detergentului este uitat deschis. >>> Asigurați-vă că capacul dozatorului detergentului este închis după ce ați adăugat detergent.

### La finalizarea ciclului, vasele nu sunt uscate.

- Vasele nu sunt poziționate corect în mașină. >>> Plasați farfuriile dumneavoastră așa fel încât ca apă să nu se acumuleze pe ele.
- Aditivul de clătire nu este suficient. >>> Verificați indicatorul de aditiv clătire și adăugați aditiv dacă este necesar. Creșteți setarea aditivului de clătire dacă există o cantitate suficientă de aditiv de clătire în mașină.

## Depanarea

- Mașina este descărcată chiar după ce programul este finalizat. >>> Nu descărcați mașina imediat după ce procesul de spălare este finalizat. Deschideți ușor ușa și așteptați evacuarea aburului din interior. Descărcați farfuriile după ce acestea se răcesc. Începeți procesul de descărcare din coșul inferior. Astfel, se previne scurgerea apei rămasă de pe un articol aflat în coșul superior pe articolele aflate în coșul inferior.
- Programul selectat este nepotrivit. >>> Deoarece temperatura de clătire este scăzută la programele cu durată scurtă, performanța de uscare va fi, de asemenea, scăzută. Selectați programe cu o durată mai lungă pentru o performanță de uscare mai ridicată.
- Calitatea ustensilelor bucătăriei este deteriorată. >>> Performanța de spălare dorită nu poate fi obținută la ustensilele de bucătărie cu suprafețe deteriorate și nu este potrivită pentru utilizarea acestor ustensile din punct de vedere igienic. De asemenea, apa nu poate să curgă ușor pe suprafețele deteriorate. Nu este recomandat să spălați astfel de ustensile în mașina de spălat vase.

**C**

Este normal ca să așteptăm la reclamații de uscare în cazul ustensilelor de bucătărie din teflon. Acest lucru se asociază cu structura teflonului. Deoarece tensiunile de suprafață ale teflonului și apei sunt diferite, picăturile de apă vor apărea ca mărgele pe suprafața din teflon.

### **Petele de ceai, cafea sau ruj rămân pe vase.**

- Programul selectat este neutilizabil. >>> Selectați un program cu o temperatură și ciclu ridicat.
- Calitatea ustensilelor de bucătărie este deteriorată. >>> Petele de ceai sau cafea sau alte pete de colorant nu se pot curăța în mașina de spălat vase dacă acestea au penetrat suprafețele deteriorate. Performanța de uscare dorită nu poate fi obținută la ustensilele de bucătărie cu suprafețe deteriorate și nu sunt potrivite pentru a utiliza astfel de ustensile din punct de vedere al igienei. Nu este recomandat să spălați astfel de ustensile în mașina de spălat vase.
- Detergentul este depozitat în condiții nepotrivite. >>> Dacă dumneavoastră utilizați detergent sub formă de pudră, nu depozitați ambalajul de detergent în locuri umede. Dacă este posibil, mențineți-l în recipient închis. Pentru ușurință de depozitare, noi vă recomandăm să utilizați detergenți sub formă de tabletă.

### **Urmele de calcar rămân pe vase, iar sticlăria obține o aparență încețoșată.**

- Aditivul de clătire nu este suficient. >>> Verificați indicatorul de aditiv clătire și adăugați aditiv dacă este necesar. Creșteți setarea aditivului de clătire dacă există o cantitate suficientă de aditiv de clătire în mașină.
- Setarea de duritate a apei este scăzută sau nivelul sării este insuficient >>> Măsurati corespunzător duritatea apei de alimentare și verificați setarea durității apei.
- Există scurgeri de sare. >>> Fiți atent să nu vărsați sarea în jurul orificiului de umplere a rezervorului de sare. După finalizarea procesului de umplere, asigurați-vă că capacul rezervorului de sare este închis. Rulați programul de prespălare pentru a elimina sarea care s-a vărsat în interiorul mașinii. Deoarece granulele de sare care vor rămâne sub capac se vor dizolva în timpul prespălării, cauzând slăbirea capacului, verificați-l încă o dată la finalizarea programului.

### Există un miros diferit în mașină.

# C

O mașină nouă are un miros particular. Acesta se va evapora după câteva spălări.

- Filtrele sunt înfundate. >>> Verificați dacă sistemul de filtrare este curat. Curățați regulat sistemul de filtrare după cum este prezentat în secțiunea "Curățare și întreținere".
- Vasele murdare sunt menținute în mașina de spălat vase timp de 2-3 zile. >>> Dacă dumneavoastră nu doriți să porniți mașina după ce ați introdus vasele, scoateți reziduurile rămase de pe vase și rulați programul Prespălare fără detergent la fiecare 2 zile. În astfel de cazuri, nu închideți complet ușa mașinii pentru evitarea acumulării mirosului în mașină. De asemenea, puteți folosi substanțe de îndepărtare a mirosului sau substanțe de curățare a mașinii.

### Rugina, decolorarea sau deteriorarea suprafeței apare pe vase

- Există scurgeri de apă. >>> Sarea poate cauza deteriorarea și oxidarea suprafețelor metalice. Fiți atent să nu vărsați sarea în jurul orificiului de umplere a rezervorului de sare. După finalizarea procesului de umplere, asigurați-vă că capacul rezervorului de sare este închis. Rulați programul de prespălare pentru a elimina sarea care s-a vărsat în interiorul mașinii. Deoarece granulele de sare care vor rămâne sub capac se vor dizolva în timpul prespălării, cauzând slăbirea capacului, verificați-l încă o dată la finalizarea programului.
- Depozitele sărate de alimente au rămas pe vase timp îndelungat. >>> Dacă argintăria este murdară cu astfel de reziduuri de alimente în timp ce este păstrată în mașina de spălat vase, murdăria trebuie să fie eliminată prin prespălare sau vasele trebuie să fie spălate fără a se aștepta.
- Instalația electrică nu este împământată. >>> Verificați dacă mașina este conectată la o priză cu împământare. În caz contrar, curentul static creat în produs poate crea descărcări pe suprafețele articolelor metalice creând pori, eliminând luciul protector de pe suprafață și cauzând decolorarea.
- Se utilizează substanțe puternice de curățare cum ar fi clorul. >>> Luciul protector pe suprafețele metalice se deteriorează sau își pierde în timp eficiența în momentul când acesta vine în contact cu substanțele de curățare cum ar fi clorul. Nu spălați vasele cu clor.
- Articolele metalice cum ar fi cuțitele sunt utilizate în alte scopuri decât utilizarea destinată. >>> Luciul protector pe marginile cuțitelor se poate deteriora atunci când acestea sunt utilizate în alte scopuri cum ar fi deschiderea cutiilor. Nu utilizați ustensile metalice de bucătărie în afara scopului pentru care au fost concepute.
- Argintăria este fabricată din oțel inoxidabil de calitate scăzută. >>> Coroziunea acestor articole este inevitabilă; acestea nu trebuie spălate în mașina de spălat vase.

## Depanarea

- Ustensilele de bucătărie care sunt deja corodate sunt spălate în mașina de spălat vase.  
>>> Rugina de pe un articol corodat poate migra la alte suprafețe din oțel inoxidabil și poate cauza coroziunea acelor suprafețe. Astfel de articole nu trebuie să fie spălate în mașina de spălat vase.

### Dezertentul rămâne în dozatorul de dezertent.

- Dozatorul de dezertent a fost umed în momentul adăugării dezertentului. >>> Asigurați-vă că dozatorul dezertentului este bine uscat înainte de umplerea acestuia cu dezertent.
- Dezertentul este adăugat înainte de procesul de spălare. >>> Fiți atenți să adăugați dezertentul înainte de pornirea spălării.
- Deschiderea capacului dozatorului pentru dezertent este prevenită în timpul spălării.  
>>> Plasati vasele într-o modalitate astfel încât acestea să nu împiedice deschiderea capacului dozatorului pentru dezertent și distribuția apei de la elice în mașină.
- Dezertentul este depozitat în condiții nepotrivite. >>> Dacă dumneavoastră utilizați dezertent sub formă de pudră, nu depozitați ambalajul de dezertent în locuri umede. Dacă este posibil, mențineți-l în recipient închis. Pentru ușurință de depozitare, noi vă recomandăm să utilizați dezertenți sub formă de tabletă.
- Orificiile elicei sunt înfundate. >>> Orificiile elicei inferioare și a celei superioare ar putea să fie înfundate cu reziduuri alimentare cum ar fi semințe de lămâie. Curățați regulat elicele după cum este prezentat în secțiunea "Curățare și întreținere".

### Decorațiile și ornamentele ustensilelor de bucătărie sunt șterse.

C

Paharele decorate și porțelanul cu finisaj decorat nu sunt potrivite pentru a fi spălate în mașina de spălat vase. Producătorii sticlei și articolelor din porțelan nu recomandă spălarea acestor ustensile de bucătărie în mașinile de spălat vase.

### Vasele sunt zgâriate.

C

Ustensilele de bucătărie care conțin sau sunt confecționate din aluminiu nu trebuie spălate în mașina de spălat vase.

- Există scurgeri de sare. >>> Fiți atent să nu vărsați sarea în jurul orificiului de umplere a rezervorului de sare. Sarea vărsată poate cauza zgârieturi. După finalizarea procesului de umplere, asigurați-vă că capacul rezervorului de sare este închis. Rulați programul de prespălare pentru a elimina sarea care s-a vărsat în interiorul mașinii. Deoarece granulele de sare care vor rămâne sub capac se vor dizolva în timpul prespălării, cauzând slăbirea capacului, verificați-l încă o dată la finalizarea programului.
- Setarea de duritate a apei este scăzută sau nivelul sării este insuficient >>> Măsurați corespunzător duritatea apei de alimentare și verificați setarea durității apei.
- Vasele nu sunt plasate corespunzător în mașină. >>> În momentul amplasării paharelor sau sticlei în coș, nu le sprijini de alte vase ci de marginile sau grătarele coșului sau de brațul de suport pentru pahare. Lovirea paharelor între ele sau de alte vase datorită impactului apei în timpul spălării poate cauza stricăciuni sau zgârieturi pe suprafețele acestora.

**Pe pahare rămâne o urmă asemănătoare cu o pată de lapte, care nu poate fi scoasă atunci când este ștersă manual. Un aspect albastrui/sub formă de curcubeu apare în momentul când paharul este îndreptat spre lumină.**

- Se utilizează o cantitate excesivă de aditiv de clătire. >>> Reduceți setarea aditivului de clătire. În momentul în care adăugați aditiv pentru clătire, curățați aditivul vărsat.
- Coroziunea a apărut pe sticlă datorită apei dedurizate. >>> Măsurați corespunzător duritatea apei de alimentare și verificați setare durității apei. Dacă alimentarea cu apă estemoale (< 5 dH), nu adăugați sare. Alegeți programele care spală la temperaturi ridicate (de ex. 60-65 °C). De asemenea, puteți utiliza detergenți de protejare a sticlei care se găsesc pe piață.

**Se formează spumă în mașină.**

- Farfuriile sunt spălate manual cu detergent de spălare manual, dar nu sunt clătite înainte de introducerea acestora în mașină. >>> Detergenții de spălare manual nu conțin agent antispumare. Înainte de amplasarea vaselor în mașină, nu este necesară spălarea acestora. Îndepărtarea reziduurilor de mâncare de pe vase sub jet de apă, cu un șervețel de hârtie sau o furculiță va fi suficientă.
- În momentul adăugării aditivului de clătire, acesta s-a vărsat în mașină. >>> Fiți atenți ca aditivul de clătire să nu se verse în momentul în care alimentați. Curățați aditivul de clătire vărsat cu ajutorul unui șervețel/prosop de hârtie.
- Capacul rezervorului de aditiv de clătire este uitat deschis. >>> Asigurați-vă că capacul rezervorului aditivului de clătire este închis după adăugarea acestuia.

**Ustensilele de bucătărie sunt deteriorate.**

- Vasele nu sunt poziționate corect în mașină. >>> Încărcați vasele conform descrierii din manualul de utilizare.
- Coșurile sunt supraîncărcate. >>> Nu supraîncărcați coșurile depășind capacitatea lor.

**La finalizarea programului, apa rămâne în mașina de spălat vase.**

- Filtrele sunt înfundate. >>> Verificați dacă sistemul de filtrare este curat. Curățați regulat sistemul de filtrare după cum este prezentat în secțiunea "Curățare și întreținere".
- Furtunul de evacuare este înfundat/blocat. >>> Verificați furtunul de evacuare. Dacă este necesar, scoateți furtunul de evacuare, curățați blocajul și introduceți după cum este ilustrat în manualul de utilizare.

**C**

Dacă nu puteți elimina problema, deși ați respectat instrucțiunile din această secțiune, consultați dealerul local sau agentul autorizat de service. Nu încercați să reparați un produs nefuncțional.

