

Official partner of  
the  
*everyday*

# BIM25300XP Cuptor incorporabil

NEGRU

EAN: 8690842049170



Energy Class



Autocuratare  
pirolitica



Volum



Booster



\*Imaginea produsului este cu titlu de prezentare



## AUTOCURATARE PIROLITICA

Aceasta functie incalzeste cuptorul timp de 120 minute pana la 480°C, temperatura la care toate reziduurile sunt transformate in cenusa, fara a genera mirosuri neplacute. Resturile de cenusa se vor indeparta printr-o simpla stergere cu o carpa uscata, fara a fi necesari agenti chimici de curatare. Pentru un grad mai redus al murdariei poate fi utilizat programul scurt, eco-pyrolitic, de 90 minute, care asigura o economie de energie de 25% fata de programul obisnuit.

## BOOSTER

Functia Booster de preincalzire rapida reduce cu pana la 35% timpul necesar pentru atingerea temperaturii dorite.



## TIMER

Seteaza timpul predefinit de gatire si oprirea cuptorului la incheierea programului.

## BLOCARE DISPLAY

Functia poate fi activata pentru a preveni modificarea setarilor in urma apasarii butoanelor de catre copii.

## ILUMINARE CUPTOR

Permite supravegherea alimentelor in timpul gatirii.

## GRATAR

Gratarul este folosit pentru fripturi si pentru amplasarea pe sina dorita a alimentelor care vor fi coapte, fripte sau gatite in caserola.



## WARM KEEPING

Functia poate fi utilizata pentru pastrarea mancarii calde si pentru incalzirea farfuriilor sau a cestilor inainte de servire. Temperatura este controlata automat. Cu ajutorul controlului electronic cu display, temperatura poate fi ajustata cu o precizie de 5°C in intervalul 40-100°C.



## GATIRE CONVENTIONALA

Elementul de incalzire superior si cel inferior actioneaza simultan, fara ventilator. Acest mod de coacere traditional este recomandat in pregatirea prajiturilor, foietajelor fine sau biscuitilor.



## GATIRE CU VENTILARE

Aceasta functie asigura o distributie uniforma a caldurii in interiorul cuptorului, grabind astfel procesul de gatire.

## GRILL

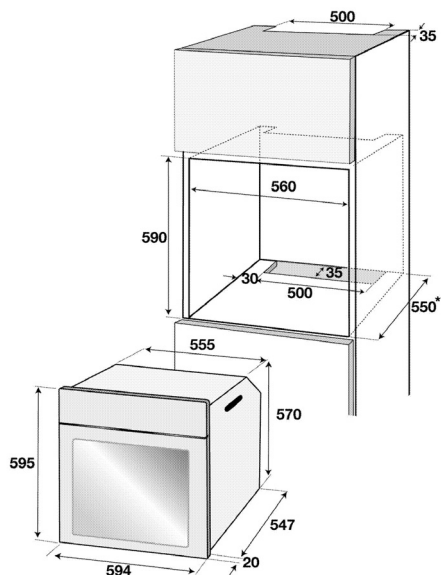
Solutia ideala pentru pregatirea cotelitelor, a pestelui sau rumenirea la suprafata a alimentelor.

**beko**

Official partner of  
the  
*everyday*

# BIM25300XP Cuptor incorporabil

## NEGRU



TEHNOLOGII INGENIOASE	
InnovaChef®	-
SteamAid™ Cooking	-
Split & Cook®	-
Tehnologie Surf®	-
CookMaster®	-
Booster	DA
CONFORT	
Autocuratare catalitica	-
Autocuratare pirolitica	DA
SteamShine™ Cleaning	-
CleanZone™ = nano coating	-
SoftClose® door	-
Power Door	-
FUNCTII GATIRE	
3D Cooking	-
Pizza	-
Slow Cooking	-
Warm Keeping	DA
Gatire conventionala	DA
Gatire cu ventilare	DA
Grill	DA
Grill cu ventilare	DA
Low grill	-
Low grill cu ventilare	-
Funcție dezghetare (Defrost)	-
Incalzire inferioara	DA
Incalzire ventilata Eco	-
Incalzire ventilata	DA
ACCESORII	
Homefries™	-
CookSense®	-
Rotisor	-
Rafturi telescopice	-
Tava adanca pentru gatit	-
Tava standard	DA
Tava pentru copt	-
Gratar	DA
PERFORMANTA & DESIGN	
Conectare USB	-
Tip display	LED
Butoane Push In Push Out (PIPO)	-
Timer	DA
Blocare display	DA
Iluminare halogen	-
Sistem dual de iluminare	-
Iluminare cuptor	DA
INFORMATII TEHNICE	
Tip cuptor (static, multifunctional, gaz)	Multifunctional
Alimentare	Electric
Clasa energetica	A
Tip control	Mecanic
Volum 66-71-72-77-80-82	71
Culoare produs	Negru
Consum energie gatire conventionala(kWh)	0.88
Consum energie gatire cu ventilare(kWh)	0.79
Dimensiune neta(lxla)	59.5x59.4x56.7
Greutate neta (kg)	36.1