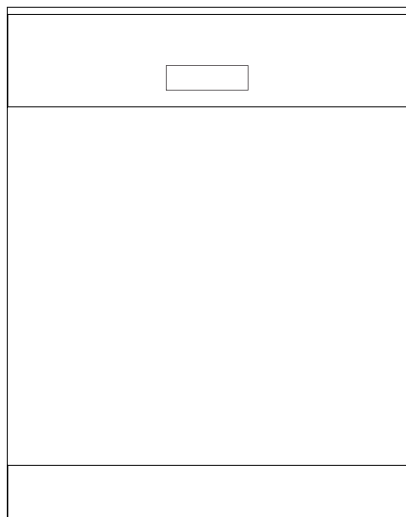




Maşina de spălat vase

Manual de utilizare



Vă rugăm să citiți mai întâi acest manual de utilizare!

Stimate client,

Sperăm că veți obține cele mai bune rezultate de la acest produs, care a fost fabricat în unități ultra-moderne și supus unei proceduri stricte de control al calității.

Citiți așadar cu atenție întregul manual de utilizare înainte de a folosi produsul și păstrați manualul pentru a-l putea consulta pe viitor. Dacă transmiteți produsul altui proprietar, oferiți-i și manualul.





Manualul de utilizare vă va ajuta să folosiți produsul în mod eficient și sigur.

- Citiți manualul de utilizare înainte de a instala și porni produsul.
- Respectați întotdeauna instrucțiunile privind siguranța.
- Păstrați acest manual de utilizare la îndemână, pentru a-l putea consulta pe viitor.
- Citiți și celelalte documente furnizate împreună cu produsul.

Rețineți că acest manual de utilizare este valabil pentru mai multe modele. Diferențele dintre modele vor fi specificate în manual.

Semnificația simbolurilor

În cadrul acestui manual de utilizare sunt folosite următoarele simboluri:

	Informații importante și sfaturi utile privind utilizarea
	Avertisment referitor la pericol de moarte și pagube materiale
	Avertisment referitor la șoc electric
	Ambalajul produsului este produs din materiale reciclabile, conform reglementărilor noastre naționale de mediu.

Nu depozitați ambalajul împreună cu gunoiul menajer sau cu alte deșeuri. Depozitați-l în punctele de colectare a ambalajelor amenajate de autoritățile locale.



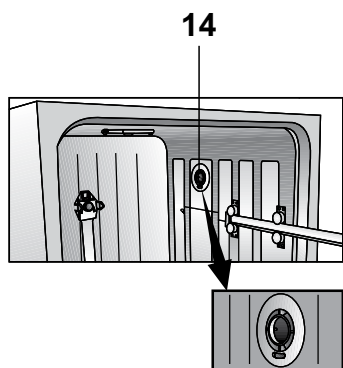
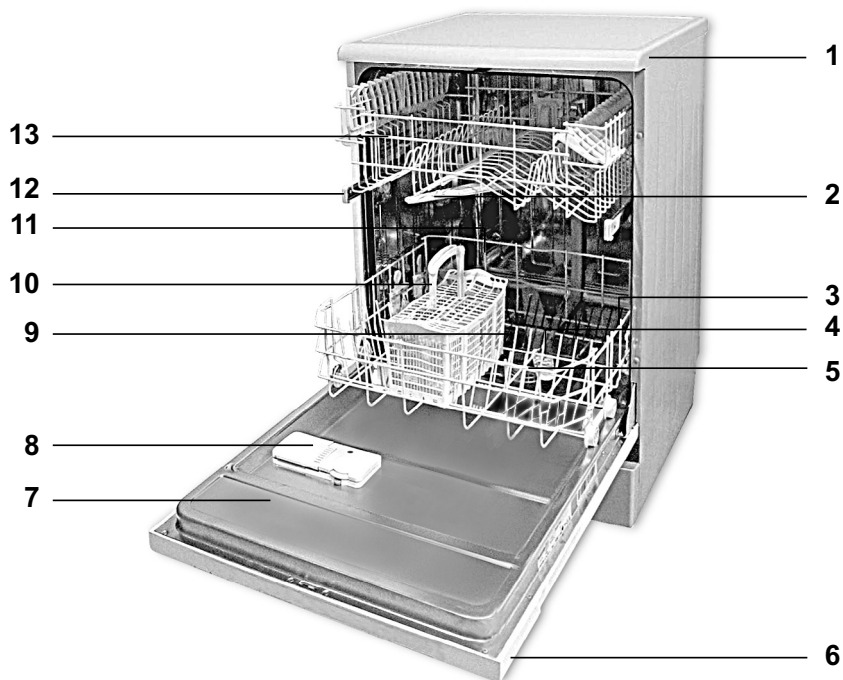
This product was manufactured using the latest technology in environmentally friendly conditions.

CUPRINS

1. Mașina de spălat vase	3	din coșul superior	22
2. Instrucțiuni importante referitoare la siguranță	5	Suportul pentru sticle din coșul inferior	23
Siguranță generală	5	Șina cu înălțime reglabilă din coșul superior	23
Destinație	6	Sertarul din coșul superior	23
Siguranța copiilor	6	Suportul pentru pahare din coșul superior	24
3. Instalare	7	Suporturile rabatabile din coșul superior	24
Recomandări de amplasare	7	Suporturile rabatabile din coșul superior	25
Conectarea la rețeaua de apă	7	Reglarea înălțimii coșului superior încărcat	26
Conectarea la canalizare	8	Reglarea înălțimii coșului superior încărcat	27
Ajustarea picioarelor	9	Reglarea înălțimii coșului superior gol	28
Aquasafe+	9	5. Maintenance and cleaning	29
Conexiuni electrice	9	Curățarea suprafeței exterioare a produsului	29
Punerea în funcțiune	9	Curățarea interiorului mașinii	29
Depozitarea la deșeurile a ambalajelor	10	Curățarea filtrelor	29
Transportul produsului	10	Curățarea filtrului furtunului	30
Conformitate cu Directiva RoHS:	10	Curățarea brațelor rotative	30
4. Prespălarea	11	6. Remedierea problemelor	32
Sfaturi pentru economisirea energiei	11		
Sistemul de dedurizare a apei	11		
Reglarea sistemului de dedurizare a apei	11		
Adăugarea sării	12		
Detergent	13		
Adăugarea detergentului	13		
Detergent tabletă	14		
Aditiv de clătire	15		
Coșul pentru tacâmuri	18		
Coșul suplimentar pentru tacâmuri	18		
Coșul mobil pentru tacâmuri	18		
Suporturile rabatabile din coșul inferior (2 bucăți)	19		
Suporturile rabatabile din coșul inferior (4 bucăți)	19		
Suporturile rabatabile din coșul inferior (4 & 8 bucăți)	20		
Suporturile rabatabile din coșul inferior (6 bucăți)	21		
Suportul pentru pahare			

1 Mașina de spălat vase

Prezentare generală



1. Suprafață superioară (în funcție de model)
2. Braț rotativ superior
3. Coș inferior
4. Braț rotativ inferior
5. Filtre
6. Panou de comandă
7. Ușă
8. Dozator de detergent
9. Fantă braț rotativ inferior
10. Coș pentru tacâmuri
11. Capac rezervor de sare
12. Șină coș superior
13. Coș superior cu șină
14. Sistem de uscare cu ventilator (în funcție de model)

Specificații tehnice

Acest produs respectă următoarele directive UE:

Etapele de proiectare, producție și vânzare ale acestui produs respectă regulile privind siguranța din toate reglementările aplicabile ale Comunității Europene.

2006/95/EC, 2004/108/EC, 93/68/EEC, IEC 60436, EN 50242

Alimentare cu energie	220-240 V, 50 Hz
Consum total energie	1800-2100 W
Consum energie încălzire	1800 W
Curent total (în funcție de model)	10 A (vezi plăcuța de tip)
Consum energie pompă evacuare	30 W
Presiune apă	0,3 -10 bari (= 3 - 100 N/cm ² = 0,03-1,0 Mpa)

- i** Specificațiile tehnice pot fi modificate fără preaviz în scopul îmbunătățirii calității produsului.
- i** Figurile din acest manual sunt schematice, fiind posibil să nu reproducă întocmai produsul.
- i** Valorile declarate pe etichetele produsului sau în documentația însoțitoare sunt obținute în condiții de laborator, în conformitate cu standardele aplicabile. În funcție de condițiile de funcționare și de mediu, aceste valori pot varia.

Observație pentru institutele de testare:

Datele necesare pentru testarea performanței vor fi asigurate la cerere.

Solicitările pot fi adresate prin e-mail la adresa:

dishwasher@standardloading.com

Nu uitați să includeți în mesajul e-mail codul, lotul și numerele de serie ale produsului care va fi testat, precum și datele dvs. de contact. Codul, lotul și numerele de serie ale produsului sunt amplasate pe eticheta de identificare din lateralul ușii.

2 Instrucțiuni importante referitoare la siguranță

Această secțiune conține instrucțiuni referitoare la siguranță, cu scopul de a preveni vătămările corporale sau pagubele materiale. Nerespectarea acestor instrucțiuni duce la anularea tuturor garanțiilor.

Siguranță generală

- Nu amplasați produsul pe covor, în caz contrar componentele electrice se pot supraîncălzi din cauza ventilării insuficiente. Acest fenomen poate provoca defectarea produsului.
- Nu folosiți produsul dacă ștecherul sau cablul de alimentare este deteriorat! Contactați un agent de service autorizat.
- Conectați produsul la o priză împământată și protejată de o siguranță care respectă datele din tabelul "Specificații tehnice". Instalația de împământare trebuie realizată de un electrician calificat. Producătorul nu își asumă responsabilitatea pentru daunele cauzate de utilizarea produsului fără împământare conformă cu reglementările locale.
- Furtunurile de alimentare cu apă și de evacuare trebuie să fie fixate corect și să nu prezinte deteriorări.
- Scoateți produsul din priză când nu îl folosiți.
- Nu curățați niciodată produsul turnând sau împrăștiind apă pe acesta! Pericol de șoc electric!
- Nu atingeți ștecherul cu mâinile ude! Nu scoateți aparatul din priză trăgând de cablu, trageți doar de ștecher.
- Scoateți mașina din priză cât timp efectuați proceduri de instalare, întreținere, curățare și depanare.
- Instalarea și depanarea produsului se vor efectua exclusiv de către agenți de service autorizați. Producătorul nu răspunde de daunele care pot apărea datorită procedurilor executate de persoane neautorizate.
- Nu introduceți solvenți chimici în produs. Pericol de explozie.
- Când trageți complet în afară coșurile superioare și inferioare, ușa produsului va susține întreaga greutate a

acestora. Nu așezați alte greutatea pe ușa; în caz contrar, produsul se poate răsturna.

- Nu lăsați ușa produsului deschisă, cu excepția procedurilor de încărcare și descărcare.
- Nu deschideți inutil ușa produsului în timpul funcționării. Aveți grijă la vaporii fierbinți care se degajă când deschideți ușa.

Destinație

Acest aparat este destinat utilizării în mediul casnic și în alte medii similare, precum:

- Chicinete din magazine, birouri și alte spații de lucru;
- Ferme;
- De către clienții hotelurilor, motelurilor și altor medii de tip rezidențial;
- Medii de tipul pensiunilor;
- Folosiți numai detergenți, agenți de clătire și aditivi pentru mașini de spălat vase.
- Producătorul își declină orice responsabilitate pentru probleme survenite datorită utilizării incorecte sau transportului incorect.
- Durata de funcționare a produsului este de 10 ani. În această perioadă vor fi disponibile piese

de schimb originale pentru menținerea aparatului în bună stare de funcționare.

- Acest produs nu este destinat utilizării de către persoane cu afecțiuni fizice, senzoriale sau mentale, de către persoane fără cunoștințe în domeniu sau neexperimentate (inclusiv copii), cu excepția cazului în care sunt supravegheate de o persoană responsabilă pentru siguranța lor sau de o persoană care să îi instruiască cu privire la utilizarea produsului.

Siguranța copiilor

- Produsele electrice sunt periculoase pentru copii. Nu permiteți copiilor să se apropie de produs când acesta funcționează. Nu îi lăsați să se joace cu produsul.
- Închideți ușa mașinii când părăsiți încăperea.
- Păstrați toți detergenții și produsele auxiliare într-un loc sigur, la care copiii nu au acces.

3 Instalare

Apelați la un agent de service autorizat pentru instalarea produsului. Pentru a pregăti produsul pentru utilizare, asigurați-vă că rețelele de electricitate, apă și canalizare sunt funcționale înainte de a chema agentul de service. Dacă există probleme, apelați la un tehnician și instalator calificat pentru a face modificările necesare.

i Este responsabilitatea cumpărătorului să pregătească instalațiile electrice, de apă curentă și de canalizare care vor fi folosite de mașina de spălat.

⚠ Instalarea și racordurile electrice trebuie realizate numai de un agent de service autorizat. Producătorul nu răspunde de daunele care pot apărea datorită procedurilor executate de persoane neautorizate.

⚠ Înainte de instalare, verificați dacă produsul are defecțiuni vizibile. Dacă descoperiți defecțiuni, nu instalați produsul. Produsele deteriorate vă pun în pericol siguranța.

⚠ Verificați furtunurile pentru alimentare cu apă și de evacuare a apei, asigurându-vă că nu au fost pliate, presate sau strivite când mașina a fost împinsă la locul ei după instalare sau curățare.

La poziționarea produsului, aveți grijă să nu deteriorați podeaua, pereții, conductele etc. Nu apucați produsul de ușa sau de panou în timpul mutării.

Recomandări de amplasare

- Amplasați produsul pe o suprafață rigidă și plană, care poate să îi susțină greutatea. Produsul trebuie instalat pe o suprafață plană, astfel încât ușa să poată fi închisă confortabil și corect.
- Nu instalați produsul în locuri în care temperatura poate scădea sub 0°C.
- Amplasați produsul la cel puțin 1 cm distanță de alte corpuri de mobilier.
- Amplasați produsul pe o suprafață rigidă. Nu îl amplasați pe un covor sau pe alte suprafețe similare.
- ⚠** Nu amplasați produsul pe cablul de alimentare.
- Alegeți un loc care permite încărcarea și descărcarea rapidă și confortabilă a vaselor.
- Instalați produsul în apropierea rețelei de apă și de canalizare. Alegeți locul de instalare ținând cont de faptul că acesta nu va mai fi schimbat după efectuarea racordurilor.

Conectarea la rețeaua de apă

- i** Vă recomandăm să montați un filtru pe conducta de alimentare cu apă a casei / apartamentului pentru a proteja mașina de problemele care pot fi provocate de impuritățile (nisip, pământ, rugină etc.) din rețeaua de alimentare cu apă și pentru a evita neplăcerile cum ar fi îngălbenirea

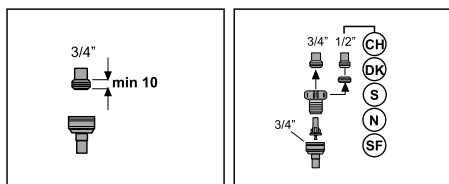
sau acumularea de reziduuri la sfârșitul spălării.

Temperatura permisă a apei: până la 25°C

Mașina de spălat vase nu poate fi conectată la dispozitive deschise pentru apă caldă sau la dispozitive cu încălzire instantanee.

- Nu cuplați la mașina nouă un furtun vechi sau folosit. Folosiți furtunul de alimentare cu apă nou, furnizat împreună cu produsul.
- Conectați furtunul de alimentare cu apă direct la robinetul de apă. Presiunea apei de la robinet trebuie să fie cuprinsă între 0,3 bari și 10 bari. Dacă presiunea apei depășește 10 bari, instalați un regulator de presiune.

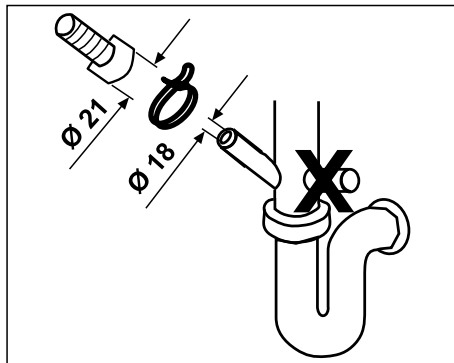
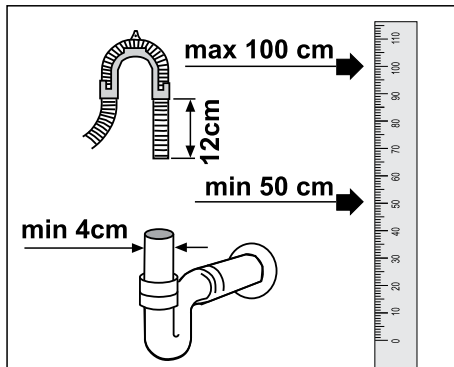
i Însurubați furtunul de alimentare cu apă pe un robinet cu filet exterior de $\frac{3}{4}$ țoli. Dacă este necesar, introduceți un filtru pentru eliminarea sedimentelor de pe conducte.



- După realizarea conexiunilor, deschideți complet robinetele și asigurați-vă că nu există scurgeri.
- ⚠** Pentru siguranța proprie, închideți complet robinetul de apă după terminarea programului de spălare.

Conectarea la canalizare

Furtunul de evacuare a apei poate fi conectat direct la conducta de canalizare. Conectarea trebuie realizată la o înălțime cuprinsă între 50 cm și 100 cm.



Dacă furtunul de evacuare este mai lung de 4 metri, este posibil ca vasele să rămână murdare. Conectați furtunul de evacuare a apei la canalizare fără a-l îndoi. Fixați etanș furtunul de evacuare a apei pe canalizare, pentru a preveni desprinderea acestuia în timpul funcționării.

i Conducta de canalizare trebuie să fie conectată la sistemul de canalizare, nu la ape de suprafață.

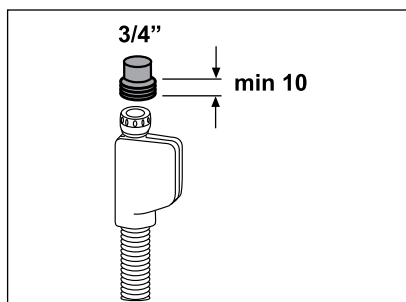
Ajustarea picioarelor

Dacă ușa produsului nu se închide corect sau dacă produsul se balansează când este împins ușor, picioarele produsului trebuie reglate. Reglați picioarele produsului conform manualului de instalare furnizat împreună cu produsul.

Aquasafe+ (în funcție de model)

Protejați sistemul Aquasafe+ de scurgerile care pot avea loc la furtunul de alimentare cu apă. Nu permiteți apei să ajungă la cutia cu valva sistemului. În caz contrar, sistemul electric se va deteriora. Dacă sistemul Aquasafe este deteriorat, scoateți produsul din priză și apelați la un agent de service autorizat.

⚠ Deoarece setul de furtunuri conține conexiuni și sisteme electrice, nu scurtați și nu prelungiți furtunul.



Conexiuni electrice

Conectați produsul la o priză împământată și protejată de o siguranță care respectă datele din tabelul "Specificații tehnice". Producătorul nu își asumă responsabilitatea pentru daunele cauzate de utilizarea produsului fără împământare conformă cu reglementările locale.

- Conexiunea trebuie să respecte reglementările în vigoare.
- Ștecherul cablului de alimentare trebuie să fie ușor accesibil după instalare.
- ⚠ Scoateți produsul din priză după terminarea programului de spălare.
- Tensiunea și capacitatea siguranței sau întreruptorului sunt indicate în secțiunea „Specificații tehnice”. Dacă siguranța sau întreruptorul existent are o capacitate mai mică de 16 amperi, apelați la un electrician calificat pentru a instala o siguranță de 16 amperi.
- Tensiunea prizei trebuie să fie identică cu tensiunea specificată.
- Nu conectați mașina folosind prelungitoare sau triplu ștechere.
- ⚠ Cablurile de curent deteriorate trebuie înlocuite de un agent de service autorizat.
- ⚠ Dacă produsul are o defecțiune, nu îl utilizați decât după ce este remediată de un agent de service autorizat! Pericol de șoc electric!

Punerea în funcțiune

Înainte de a utiliza produsul, asigurați-vă că ați făcut toate pregătirile respectând instrucțiunile din secțiunile "Instrucțiuni importante referitoare la siguranță" și "Instalare".

- Pentru a pregăti produsul pentru spălarea vaselor, alimentați mașina cu detergent și porniți-o fără vase înăuntru folosind cel mai scurt program. La prima folosire, adăugați în rezervorul de sare 1 litru de apă înainte de a adăuga sarea.

- ❗ Este posibil ca în produs să existe apă rămasă din timpul proceselor de control al calității. Aceasta nu afectează produsul.

Depozitarea la deșeurile a ambalajelor

Ambalajele pot fi periculoase pentru copii. Păstrați ambalajele într-un loc sigur, la care copiii nu au acces.

Informații despre ambalaj

Ambalajul produsului este produs din materiale reciclabile, conform reglementărilor noastre naționale de mediu. Nu depozitați ambalajul împreună cu gunoiul menajer sau cu alte deșeurile. Depozitați-l în punctele de colectare a ambalajelor amenajate de autoritățile locale.

Transportul produsului

- ⚠ Dacă trebuie să mutați produsul, apucați-l de partea din spate și mențineți-l în poziție verticală. Înclinarea produsului în față poate provoca udarea și deteriorarea componentelor sale electronice.

1. Scoateți produsul din priză înainte de a-l transporta.
2. Deconectați furtunurile de evacuare și de alimentare cu apă.
3. Scurgeți complet apa rămasă în produs.



Conformitate cu Directiva WEEE și depozitarea la deșeurile a produsului uzat:

Acest produs respectă Directiva UE WEEE (2012/19/UE). Produsul este marcat cu un simbol de clasificare pentru deșeurile electrice și electronice (WEEE).

Acest produs a fost fabricat folosind piese și materiale de înaltă calitate, care pot fi refoșosite și reciclate. Nu

depozitați produsul uzat împreună cu gunoiul menajer la sfârșitul duratei sale de funcționare. Duceți-l la un centru de colectare pentru reciclarea echipamentelor electrice și electronice. Luați legătura cu autoritățile locale pentru a afla informații despre aceste centre de colectare.

Conformitate cu Directiva RoHS:

Produsul pe care l-ați achiziționat respectă Directiva UE RoHS (2011/65/UE). Nu conține materiale dăunătoare și interzise specificate în Directivă.

Sfaturi pentru economisirea energiei

Următoarele informații vă vor ajuta să protejați mediul și să economisiți energie.

- Ștergeți reziduurile de alimente de pe vase înainte de a le introduce în mașină.
- Porniți mașina după umplerea sa completă.
- Când selectați un program, consultați "Tabelul cu programe".
- Nu folosiți mai mult detergent decât este indicat pe pachetul de detergent.

Sistemul de dedurizare a apei

i Mașina de spălat vase are nevoie de apă dedurizată. Dacă duritatea apei depășește 6°dH, aceasta trebuie dedurizată. În caz contrar, ionii care generează duritatea se vor acumula pe suprafețele vaselor, putând afecta negativ spălarea, luciul și uscarea produsului.

Produsul este echipat cu un sistem de dedurizare care reduce duritatea apei. Acest sistem dedurizează apa care intră în mașină până la un nivel care permite spălarea optimă a vaselor.

Reglarea sistemului de dedurizare a apei

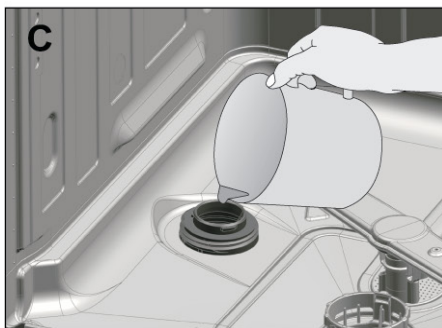
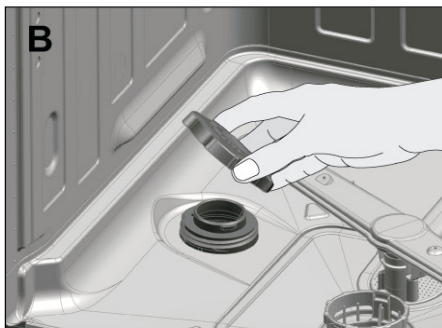
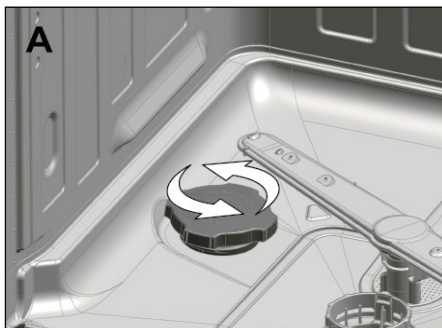
Calitatea spălării crește dacă sistemul de dedurizare a apei este reglat corect.

Folosiți banda de testare furnizată împreună cu produsul pentru a determina duritatea apei cu care este alimentată mașina și a regla sistemul.

Adăugarea sării

Sistemul de dedurizare a apei trebuie întreținut pentru ca produsul să ofere aceleași performanțe în timp. În acest scop se folosește sarea pentru mașini de spălat vase.

- i** Folosiți doar săruri speciale de dedurizare pentru mașini de spălat vase.
- i** Recomandăm folosirea de săruri de dedurizare granulate sau praf. Nu folosiți sare care conține substanțe insolubile, cum ar fi sarea de masă sau sarea gemă. Funcționarea sistemului de dedurizare a apei poate fi afectată în timp.
- i** Rezervorul de sare se va umple cu apă când porniți mașina. Adăugați așadar sarea înainte de a porni mașina.
 1. Demontați mai întâi coșul inferior.
 2. Rotiți capacul rezervorului de sare în sens în sens invers acelor de ceasornic pentru a-l deschide (A, B).
- i** Înainte de prima utilizare, adăugați 1 litru de apă în sistemul de dedurizare a apei (C).
- 3. Alimentați rezervorul cu sare folosind pâlnia pentru sare (D). Pentru a grăbi dizolvarea sării în apă, amestecați-o cu o lingură.
- i** Puteți adăuga circa 2 kg de sare de dedurizare în rezervor.
- 4. Montați la loc capacul și strângeți-l bine după ce ați umplut rezervorul.



5. Dacă nu spălați vase în mașină imediat după adăugarea sării, porniți mașina fără vase pe programul cel mai scurt, pentru a dizolva și îndepărta sarea împrăștiată în mașină.
- i** Deoarece mărcile de sare de pe piață au particule de dimensiuni diferite și deoarece duritatea apei poate varia, dizolvarea sării în apă poate dura câteva ore. Prin urmare, indicatorul Sare rămâne activ o perioadă după adăugarea sării în mașină.

Detergent

Puteți folosi detergent sub formă de praf sau tabletă.

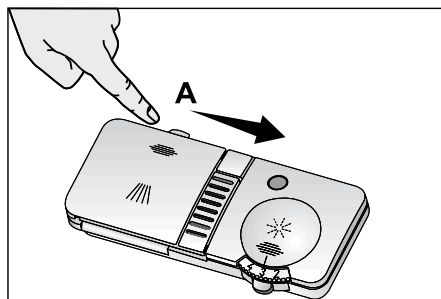
- i** Folosiți numai detergenți speciali pentru mașini de spălat vase. Nu este recomandată folosirea detergenților ce conțin clor și fosfați, deoarece aceștia sunt dăunători mediului.
- i** Contactați producătorul detergentului dacă vasele sunt ude și/sau dacă observați urme de calcar - în special pe pahare - după terminarea spălării.

Adăugarea detergentului

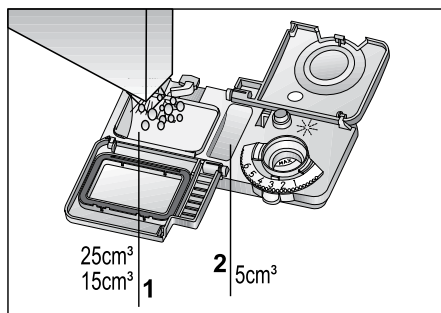
- i** Consultați "Tabelul de programe" pentru a afla cantitatea corectă de detergent pentru programul selectat.
- ⚠** Nu introduceți solvenți în dozatorul de detergent. Pericol de explozie!

Introduceți detergentul în dozator chiar înainte de pornirea mașinii, conform ilustrației de mai jos.

1. Împingeți blocajul spre dreapta pentru a deschide capacul dozatorului de detergent (A).



2. Introduceți în dozator cantitatea recomandată de detergent sub formă de praf sau tabletă.
- i** Dozatorul de detergent are marcaje care vă ajută să alimentați cu cantitatea corectă de detergent. Umplut complet, dozatorul conține 40 cm³ de detergent. Adăugați detergent până la marcajul de 15 cm³ sau 25 cm³ al dozatorului, în funcție de gradul de umplere al mașinii și/sau de gradul de murdărire a vaselor (1).

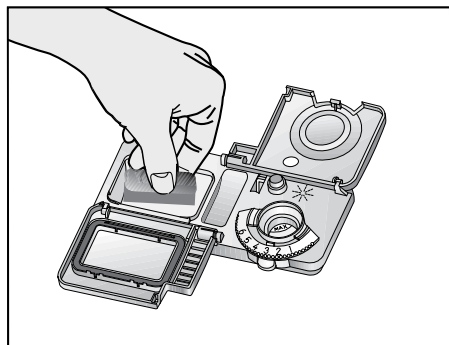


- i** Dacă vasele au rămas mult timp nespălate și conțin reziduuri uscate, umpleți și compartimentul de 5 cm³ (5).

3. Închideți capacul dozatorului de detergent apăsându-l ușor. Capacul emite un "clic" la închidere.
 - i** Dacă folosiți pastile de detergent la programele cu prespălare și temperaturi mari, închideți bine capacul dozatorului de detergent.
 - i** Folosiți detergent sub formă de praf pentru programele scurte fără prespălare, deoarece solubilitatea tabletelor de detergent se modifică în funcție de temperatură și durată.
- ⚠** Cantitățile excesive de detergent praf pot avea ca efect dizolvarea incompletă a acestuia și zgârierea sticlăriei.

Detergent tabletă

Detergenții tabletă conțin aditivi de dedurizare și / sau clătire. Unele tipuri de detergenți universali conțin și substanțe de spălare specializate, cum ar fi cele destinate protecției sticlei și oțelului inoxidabil.



- i** Detergenții tabletă oferă rezultate satisfăcătoare numai în anumite condiții. Pentru rezultate optime, folosiți separat detergent, aditiv de clătire și sare de dedurizare a apei.

- i** Pentru informații despre amplasarea tabletei în mașina de spălat vase (în dozatorul de detergent, coș etc.), consultați instrucțiunile de utilizare ale detergentului tabletă.

Tipuri de detergenți tabletă întâlniți frecvent în magazine:

2 în 1: Conțin detergent, aditiv de clătire sau sare pentru dedurizarea apei

3 în 1: Conțin detergent, aditiv de clătire și sare pentru dedurizarea apei

4 în 1: Conțin substanțe de protejare a sticlei și detergent, aditiv de clătire și sare pentru dedurizarea apei

5 în 1: Conțin substanțe de protejare a sticlei și oțelului inoxidabil, detergent, agent de clătire și sare pentru dedurizarea apei

- i** Respectați instrucțiunile de pe ambalajul detergentului când folosiți detergent tabletă.

Când treceți de la detergent praf la detergent tabletă:

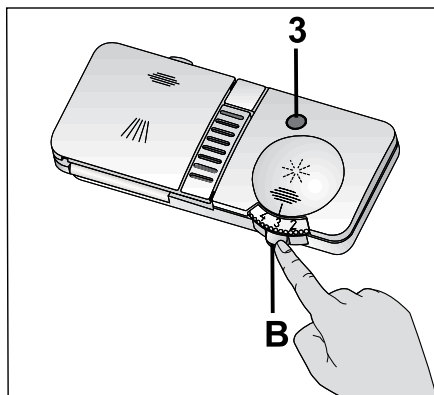
1. Asigurați-vă că rezervoarele pentru sare și aditiv de clătire sunt pline.
2. Mutați reglajul pentru duritatea apei la maxim și efectuați un ciclu de spălare fără vase.
3. După terminarea ciclului, consultați manualul de utilizare și reglați din nou duritatea apei conform condițiilor din zona dvs.
4. Efectuați reglajele corespunzătoare pentru aditivul de clătire.
- i** În funcție de model, indicatorul pentru sare și/sau agent de clătire trebuie reactivat dacă a fost dezactivat.

Aditiv de clătire

i Aditivul de clătire folosit în mașinile de spălat vase este o combinație specială, folosită pentru a grăbi uscarea și a evita petele de apă sau calcar de pe obiectele spălate. De aceea, rezervorul de aditiv de clătire trebuie alimentat cu aditiv special pentru mașini de spălat vase.

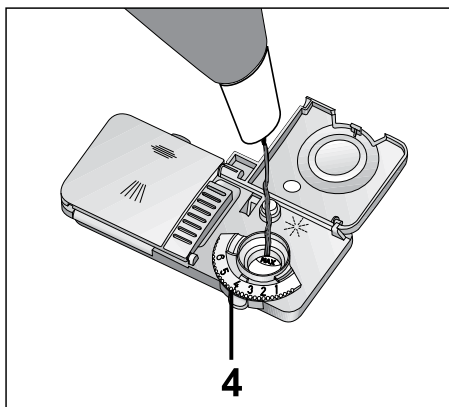
Verificați indicatorul Aditiv de clătire pentru a vedea dacă trebuie adăugat aditiv de clătire 3 (în funcție de model). Dacă indicatorul are o culoare închisă, există suficient aditiv de clătire în rezervor. Dacă culoarea indicatorului este deschisă, adăugați aditiv de clătire.

1. Deschideți capacul rezervorului de aditiv de clătire apăsând lamela (B).



2. Alimentați rezervorul până la nivelul "MAX".
 3. Închideți capacul rezervorului apăsându-l ușor.
- i** Ștergeți aditivul de clătire vărsat în afara rezervorului. Aditivul de clătire vărsat va produce spumă și va reduce eficiența spălării.

4. Rotiți manual reglajul aditivului de clătire la o poziție cuprinsă între 1 și 6 (4). Dacă după spălarea vaselor observați pete pe acestea, sporiți nivelul; dacă la ștergerea manuală a vaselor observați urme albastrii, reduceți nivelul. Acest reglaj este pe poziția 4 din fabricație.




Obiecte inadecvate pentru spălarea în mașină

- Nu spălați în mașină vase cu urme de scrum de țigară, lumânări, polish, pigmenți, substanțe chimice etc.
 - Nu spălați obiecte din aliaj metalic în mașină. Acestea se pot coroda sau pot lăsa pete pe alte obiecte.
 - Nu spălați argintăria și tacâmuri cu cozi din lemn sau os, obiecte lipite, obiecte care nu sunt rezistente la căldură sau recipiente placate cu cupru sau cositor.
- i** Ornamentele de pe porțelan, precum și elementele de aluminiu și argint se pot decolora sau deteriora după spălarea în mașină, la fel ca și în cazul spălării manuale. Unele tipuri

de sticlă delicată și cristal se pot opaciza în timp. Vă recomandăm insistent să verificați înainte de a cumpăra obiecte dacă acestea sunt adecvate pentru spălarea în mașină.

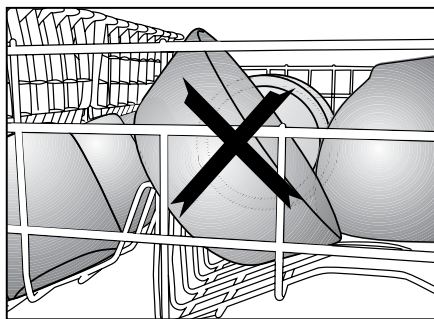
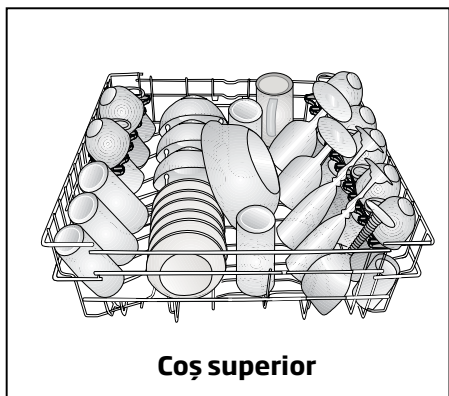
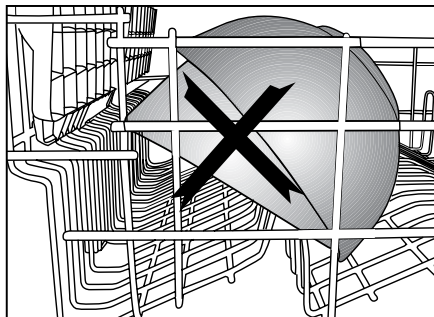
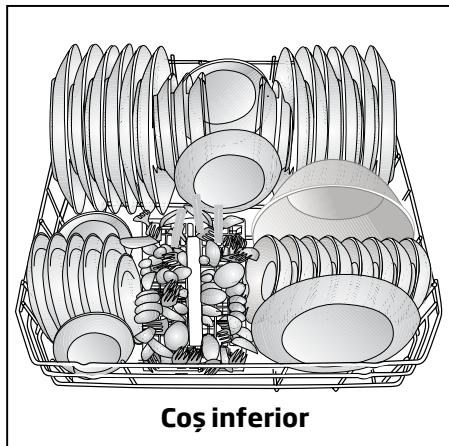
Introducerea vaselor în mașină

Pentru ca mașina de spălat vase să funcționeze la parametri optimi sub aspectul spălării, uscării și consumului de energie, trebuie să așezați ordonat vasele.

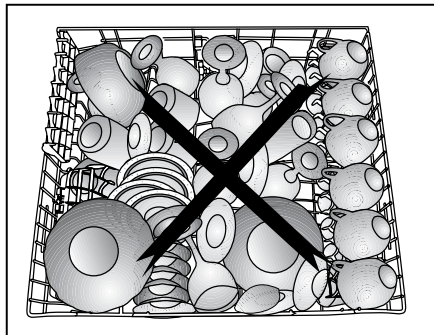
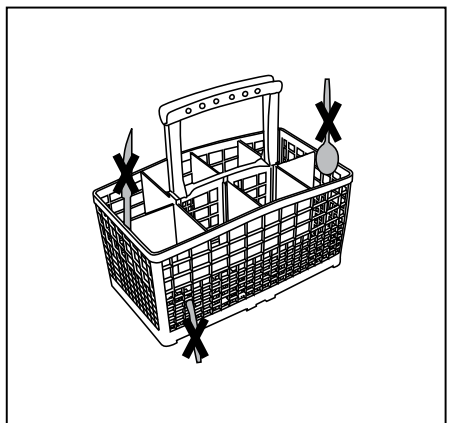
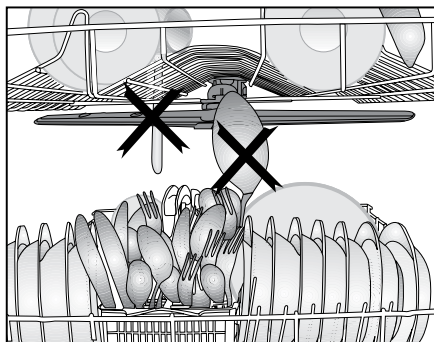
- Ștergeți reziduurile de alimente (oase, semințe etc.) de pe vase înainte de a le introduce în mașină.
 - Dacă este posibil, așezați obiectele subțiri și înguste în secțiunea din mijloc a coșurilor.
 - Există două coșuri în care puteți amplasa vasele. Așezați obiectele mai mari și murdare în coșul inferior, iar obiectele mai mici, delicate și ușoare în coșul superior.
 - Așezați vasele concave, cum ar fi bolurile, paharele și tigăile cu capul în jos în mașină. Astfel se previne acumularea apei în concavități.
-  Pentru a preveni rănirea, amplasați întotdeauna în poziție răsturnată obiectele ascuțite, cum ar fi frigăruile, cuțitul de pâine etc.; astfel, capătul ascuțit va fi orientat în jos sau orizontal în coș.
- Începeți să scoateți vasele din coșul inferior, apoi treceți la coșul superior.

Exemple de amplasare alternativă a coșurilor

Amplasare incorectă

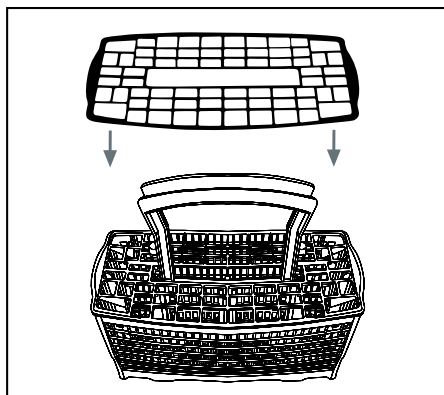


Amplasare incorectă



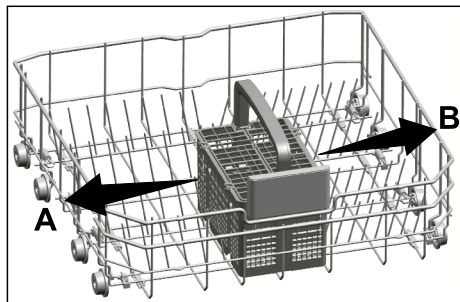
Coșul pentru tacâmuri (în funcție de model)

Coșul pentru tacâmuri este destinat spălării furculițelor, lingurilor etc. într-un mod mai eficient.



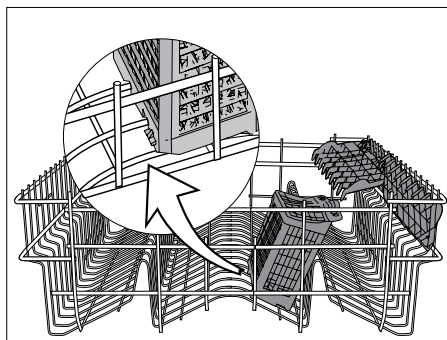
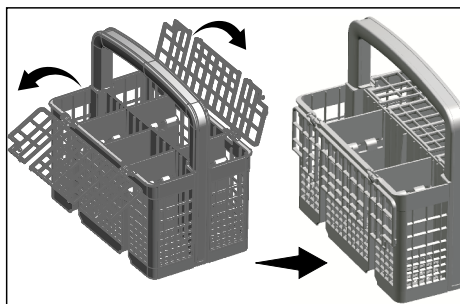
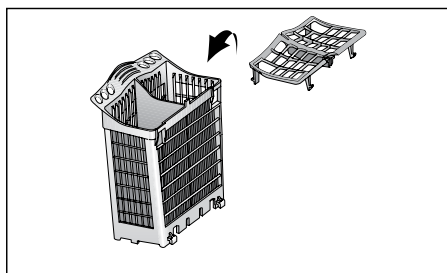
Coșul mobil pentru tacâmuri (în funcție de model)

Mutați coșul pentru tacâmuri (A, B) pentru a obține spațiu suplimentar pentru diverse tipuri de vase în coșul inferior.



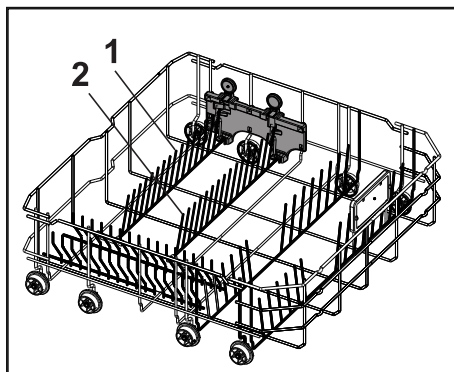
Coșul suplimentar pentru tacâmuri (în funcție de model)

Puteți amplasa furculițele, lingurile etc. în coșul superior folosind accesoriul suplimentar din figură.



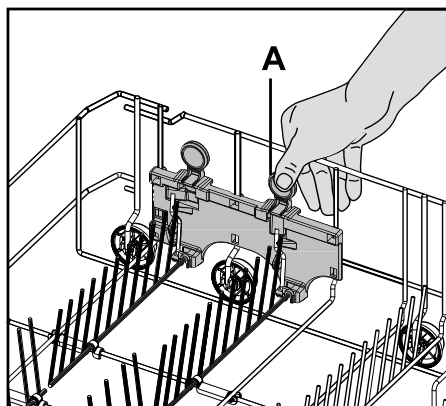
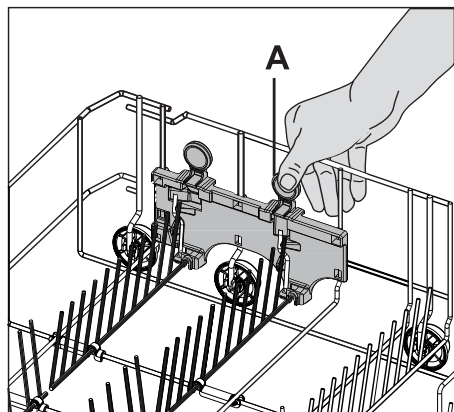
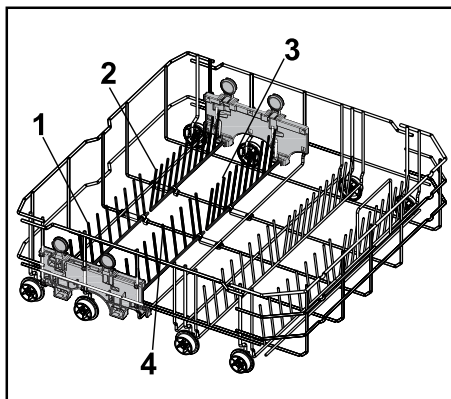
Suporturile rabatabile din coșul inferior (2 bucăți) (în funcție de model)

Cele două suporturi rabatabile din
coșul inferior al mașinii ușurează
introducerea obiectelor mari, cum
sunt oalele, bolurile etc. (1, 2).
Puteți crea spațiu suplimentar
rabatând doar un suport sau ambele
suporturi. Culcați suporturile
rabatabile apăsând blocajul (A).



Suporturile rabatabile din coșul inferior (4 bucăți) (în funcție de model)

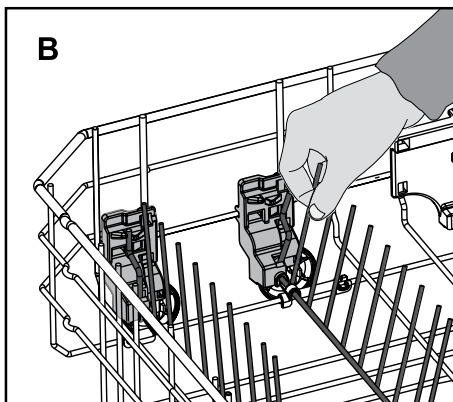
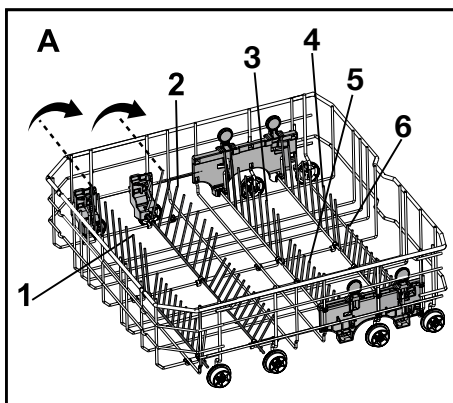
Cele patru suporturi rabatabile din
coșul inferior al mașinii ușurează
introducerea obiectelor mari, cum
sunt oalele, bolurile etc. (1, 2, 3,
4). Puteți crea spațiu suplimentar
rabatând doar un suport sau toate
suporturile. Culcați suporturile
rabatabile apăsând blocajul (A).



Suporturile rabatabile din coșul inferior (4 & 8 bucăți) (în funcție de model)

Cele suporturi metalice rabatabile (A) din coșul inferior al mașinii ușurează introducerea obiectelor mari, cum sunt oalele, bolurile etc. Puteți să obțineți spațiu suplimentar culcând unul sau mai multe suporturi. Pentru a culca suporturile metalice rabatabile, apucați-le de mijloc și împingeți-le în direcția săgeților (B). Pentru a le readuce în poziție verticală, este suficient să le ridicați. Suporturile metalice rabatabile se vor fixa cu un clic.

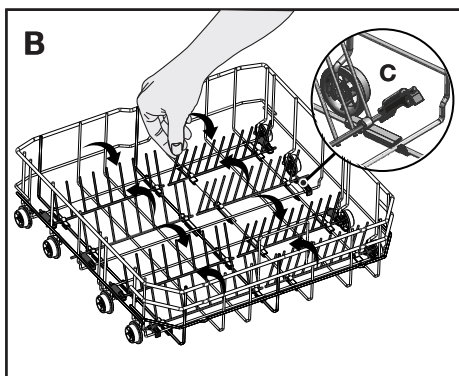
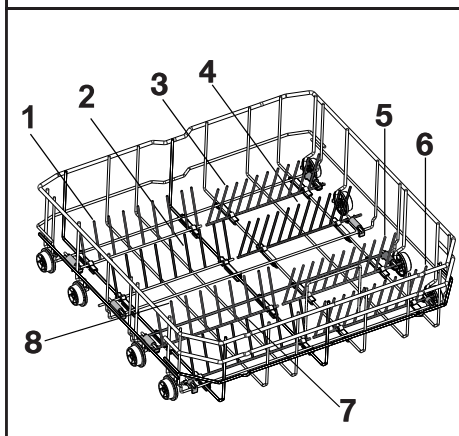
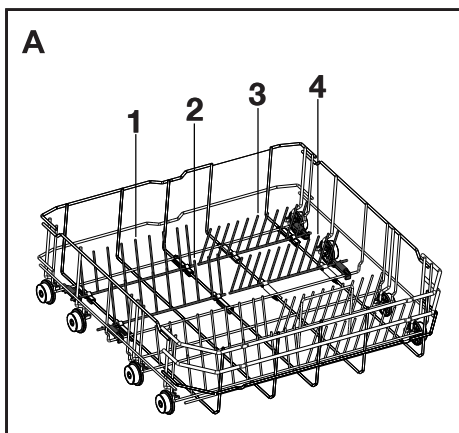
- i** Culcarea suporturilor metalice prin apucarea acestora de vârfuri poate provoca îndoirea acestora. Pentru a culca sau ridica suporturile, apucați-le de bază și împingeți-le în direcția săgeții.



Suporturile rabatabile din coșul inferior (6 bucăți) (în funcție de model)

Cele suporturi metalice rabatabile (A) din coșul inferior al mașinii ușurează introducerea obiectelor mari, cum sunt oalele, bolurile etc. Puteți să obțineți spațiu suplimentar culcând unul sau mai multe suporturi. Pentru a culca suporturile metalice rabatabile, apucați-le de mijloc și împingeți-le în direcția săgeților (B). Pentru a le readuce în poziție verticală, este suficient să le ridicați. Suporturile metalice rabatabile se vor fixa cu un clic.

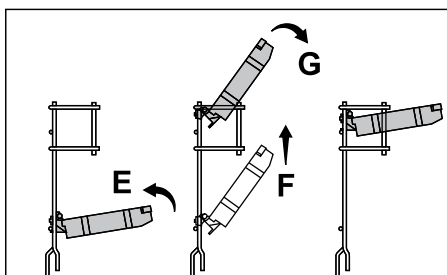
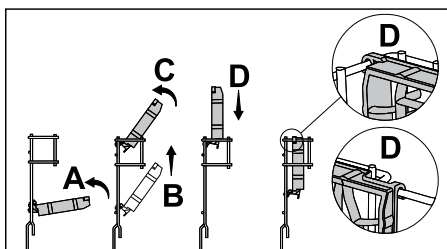
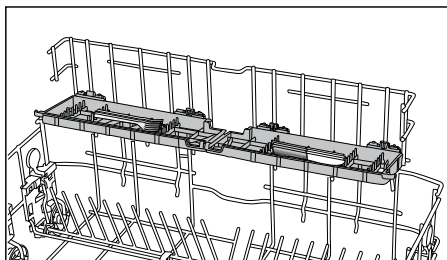
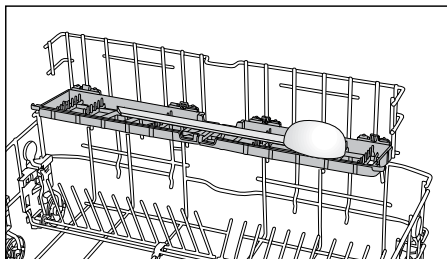
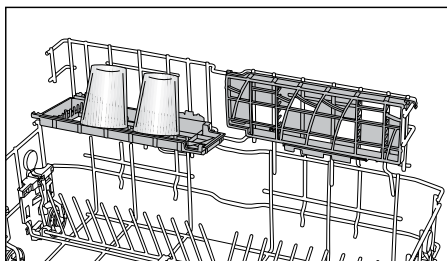
i Culcarea suporturilor metalice prin apucarea acestora de vârfuri poate provoca îndoirea acestora. Pentru a culca sau ridica suporturile, apucați-le de bază și împingeți-le în direcția săgeții.



Suportul pentru pahare din coșul superior (în funcție de model)

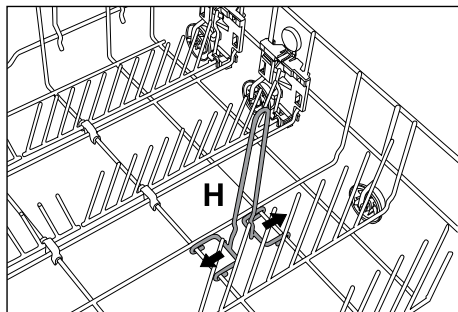
Când introduceți în coș pahare cu picior înalt sau pahare de vin, nu le sprijiniți de alte vase, ci de marginea coșului sau de șină (1). Nu rezemați paharele înalte unul de altul. Acestea se pot deplasa și deteriora în timpul spălării.

Dacă doriți să așezați articole voluminoase în coșul superior, deconectați lamela suportului de pahare din suportul coșului de care este prins. Astfel, veți obține un spațiu mai mare.



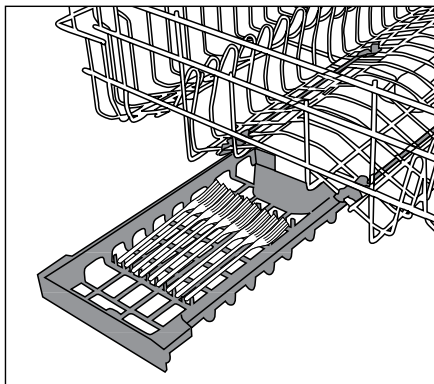
Suportul pentru sticle din coșul inferior (în funcție de model)

Suportul pentru sticle facilitează spălarea obiectelor lungi cu gura largă. Puteți scoate din coș suportul pentru sticle când nu îl folosiți trăgându-l din ambele părți (H).



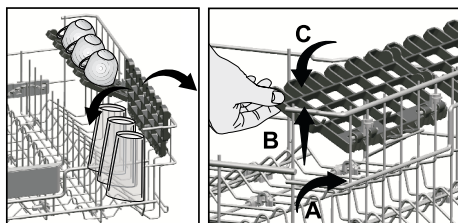
Sertarul din coșul superior (în funcție de model)

Puteți așeza cu ușurință lingurițe pentru desert, furculițe și cuțite mici în sertarul instalat în coșul superior al mașinii.



Șina cu înălțime reglabilă din coșul superior (în funcție de model)

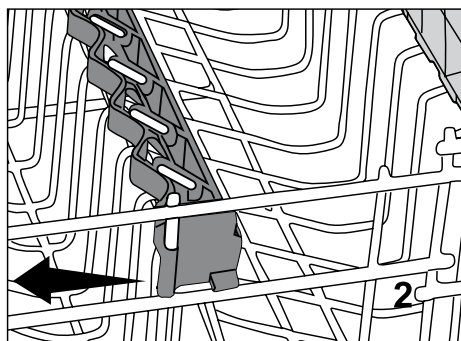
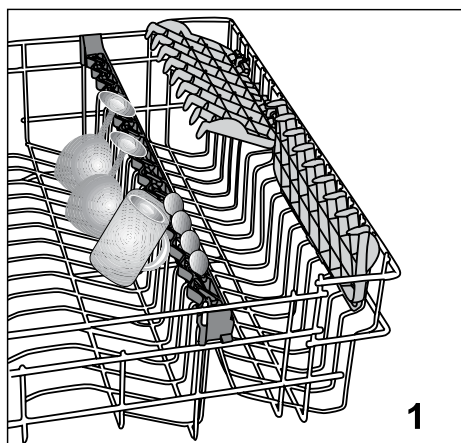
Puteți culisa rafturile superioare în funcție de înălțimea paharelor, ceștilor, etc. (A, B, C).



Suportul pentru pahare din coșul superior (în funcție de model)

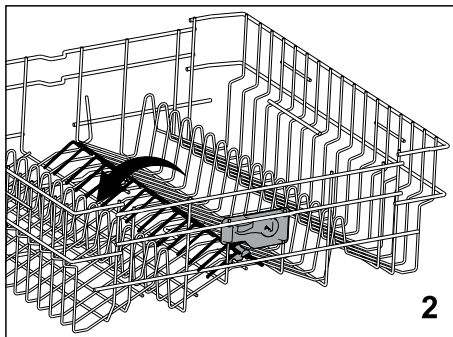
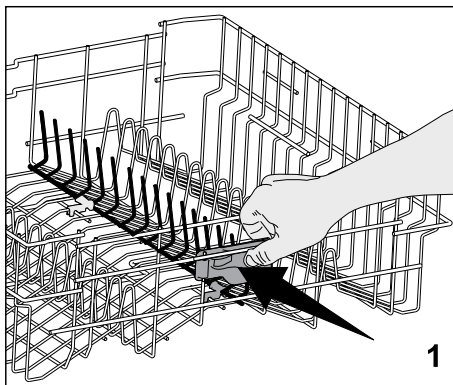
Când introduceți în coș pahare cu picior înalt sau pahare de vin, nu le sprijiniți de alte vase, ci de marginea coșului sau de șină (1). Nu rezemați paharele înalte unul de altul. Acestea se pot deplasa și deteriora în timpul spălării.

Dacă doriți să așezați articole voluminoase în coșul superior, deconectați lamela suportului de pahare din suportul coșului de care este prins. Astfel, veți obține un spațiu mai mare.



Suporturile rabatabile din coșul superior (în funcție de model)

Pentru a aduce suporturile rabatabile din coșul superior în poziție orizontală, apăsați lamela (1). Așezați vasele mari în zona creată (2). Pentru a aduce suporturile înapoi în poziție verticală, este suficient să le ridicați.

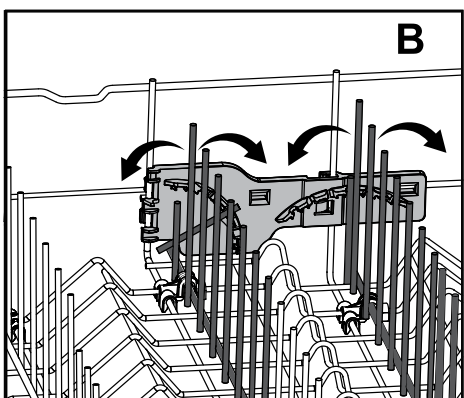
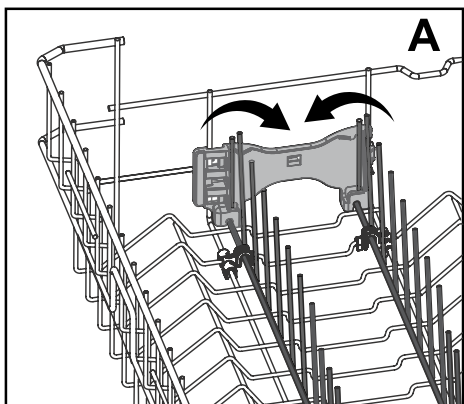
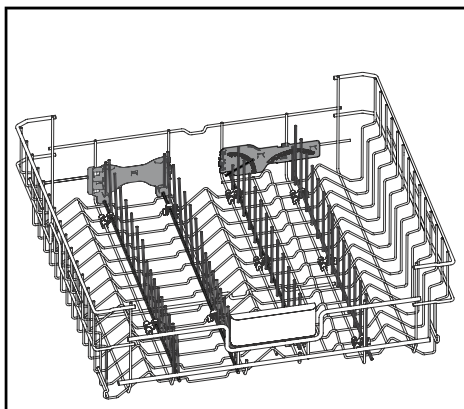


Suporturile rabatabile din coșul superior (în funcție de model)

În coșul superior al mașinii există suporturi metalice rabatabile care pot fi culcate când aveți nevoie de spațiu pentru vase mari.

Coșul superior conține două tipuri de suporturi metalice rabatabile - cu rabatare completă (A) și cu rabatare graduală (B). Pentru a culca suporturile metalice rabatabile, apucați-le de mijloc și împingeți-le în direcția săgeții. Spațiul obținut poate fi folosit pentru vase mari. Pentru a aduce suporturile metalice înapoi în poziție verticală, este suficient să le ridicați. Suporturile metalice rabatabile se vor fixa cu un clic.

i Culcarea suporturilor metalice prin apucarea acestora de vârfuri poate provoca îndoirea acestora. Din acest motiv, este recomandat să apucați suporturile de mijloc spre bază și să le împingeți în direcția săgeții pentru a le culca sau ridica.



Reglarea înălțimii coșului superior încărcat (în funcție de model)

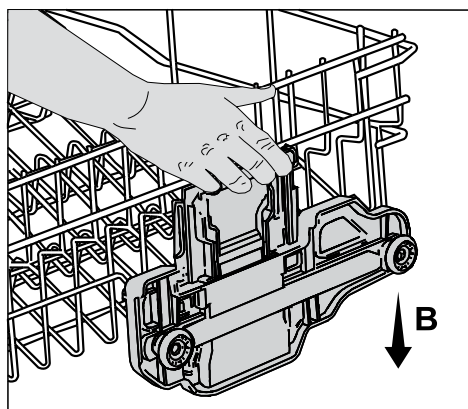
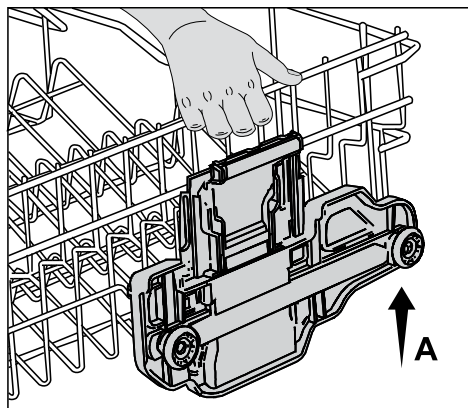
Mecanismul de reglare a coșului superior al mașinii permite crearea de spații suplimentare în partea superioară sau inferioară a mașinii, în funcție de necesități, prin reglarea înălțimii coșului încărcat fără a-l scoate din mașină.

Pentru a ridica coșul:

1. Apucați una din șinele coșului superior (din dreapta sau din stânga) și ridicați-o (A).
2. Repetați procedura pentru a ridica cealaltă latură a coșului.
3. Asigurați-vă că ambele laturi ale mecanismului de reglare a înălțimii coșului sunt la același nivel.

Pentru a coborî coșul:

1. Apăsăți lamela mecanismului de reglare a coșului (dreapta sau stânga) pentru a coborî coșul (B).
2. Repetați procedura pentru a coborî cealaltă latură a coșului.
3. Asigurați-vă că ambele laturi ale mecanismului de reglare a înălțimii coșului sunt la același nivel.



Reglarea înălțimii coșului superior încărcat (în funcție de model)

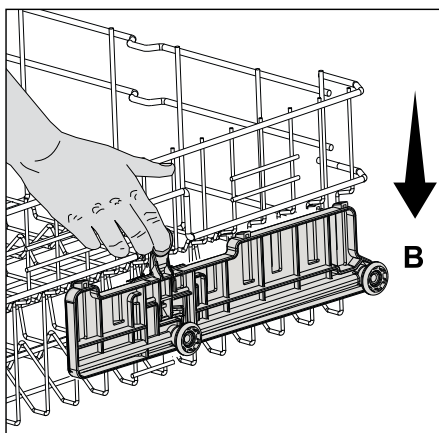
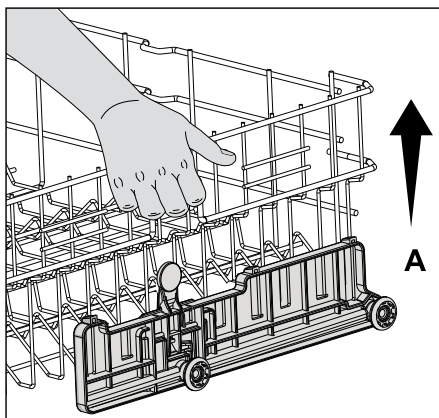
Mecanismul de reglare a coșului superior al mașinii permite crearea de spații suplimentare în partea superioară sau inferioară a mașinii, în funcție de necesități, prin reglarea înălțimii coșului încărcat fără a-l scoate din mașină.

Pentru a ridica coșul:

1. Apucați una din șinele coșului superior (din dreapta sau din stânga) și ridicați-o (A).
2. Repetați procedura pentru a ridica cealaltă latură a coșului.
3. Asigurați-vă că ambele laturi ale mecanismului de reglare a înălțimii coșului sunt la același nivel.

Pentru a coborî coșul:

1. Apăsăți lamela mecanismului de reglare a coșului (dreapta sau stânga) pentru a coborî coșul (B).
2. Repetați procedura pentru a coborî cealaltă latură a coșului.
3. Asigurați-vă că ambele laturi ale mecanismului de reglare a înălțimii coșului sunt la același nivel.

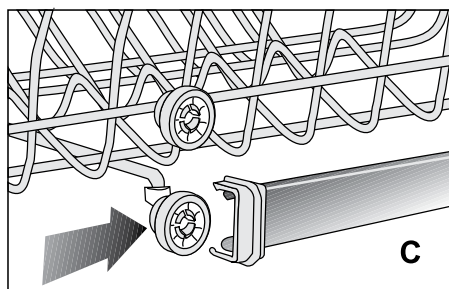
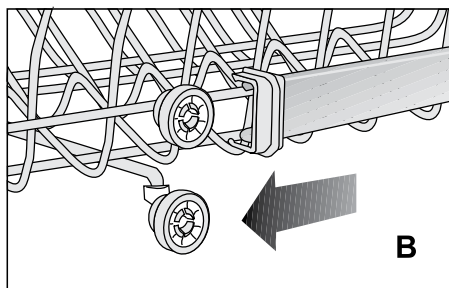
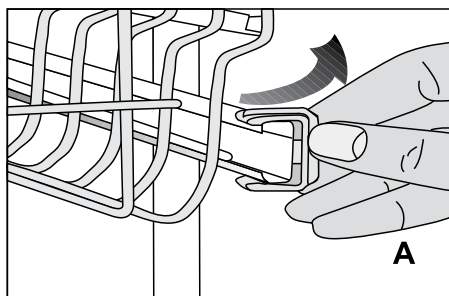


Reglarea înălțimii coșului superior gol (în funcție de model)

(în funcție de model)

Puteți regla înălțimea coșului superior în funcție de dimensiunea vaselor de spălat. Folosiți rolele coșului pentru a modifica înălțimea acestuia.

1. Rotiți opritoarele de la capetele șinelor coșului superior (A).
2. Scoateți coșul (B).
3. Schimbați poziția roților, amplasați coșul pe șină și închideți opritoarele (C).



5 Maintenance and cleaning

Produsul va funcționa o perioadă mai îndelungată, iar problemele de funcționare vor fi reduse dacă acesta este curățat la intervale regulate.

⚠ Scoateți din priză mașina și opriți robinetul înainte de a începe curățarea.

❗ Nu folosiți substanțe abrazive pentru curățare.

❗ Curățați filtrele și brațele rotative cel puțin odată pe săptămână.

Curățarea suprafeței exterioare a produsului

Curățați cu atenție suprafața exterioară și garniturile ușii folosind o substanță de curățare delicată și o cârpă umedă. Ștergeți panoul de comandă numai cu o cârpă umedă.

Curățarea interiorului mașinii

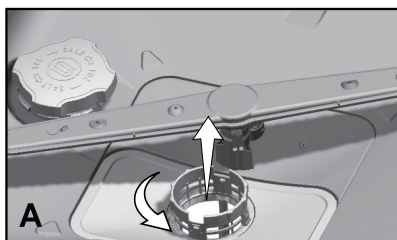
- Curățați interiorul mașinii și rezervorului efectuând un program de prespălare fără detergent sau un program de spălare lung cu detergent, în funcție de gradul de murdărire.
- Dacă în mașină a rămas apă, evacuați apa conform instrucțiunilor din secțiunea "Anularea unui program". Dacă apa nu poate fi evacuată, curățați eventualele acumulări de reziduuri din partea inferioară a mașinii care blochează scurgerea apei.

Curățarea filtrelor

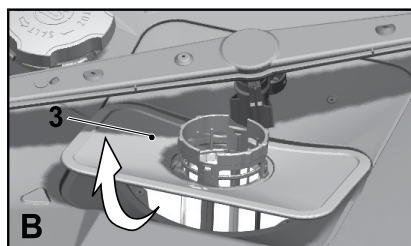
Curățați filtrele cel puțin odată pe săptămână pentru ca mașina să funcționeze eficient. Verificați dacă

există reziduuri de alimente pe filtre. Dacă pe filtre există reziduuri, scoateți-le și curățați-le bine sub un jet de apă.

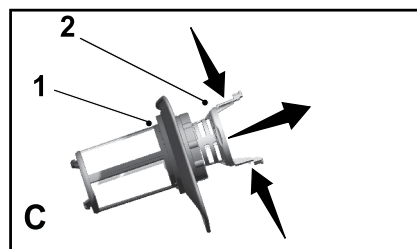
1. Rotiți ansamblul format din filtrul cu sită deasă (1) și filtrul cu sită rară (2) în sens anti orar și scoateți-l din suport (A).



2. Scoateți filtrul din metal / plastic (3) (B).



3. Apăsăți spre interior cele două lamele ale filtrului cu sită rară și separați filtrul cu sită rară de ansamblu (C).



4. Curățați toate cele trei filtre sub un jet de apă folosind o perie.
5. Montați la loc filtrul din metal / plastic.
6. Introduceți filtrul cu sită rară în filtrul cu sită deasă. Asigurați-vă că este fixat corect. Rotiți filtrul cu sită rară în sensul acelor de ceasornic până când auziți un "clic".

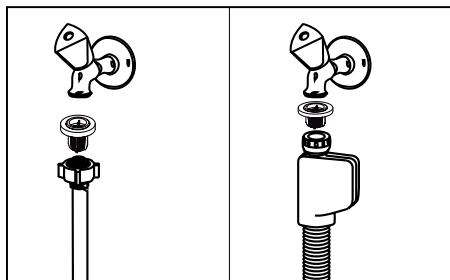
⚠ Nu folosiți mașina de spălat vase fără filtre.

❏ Montarea incorectă a filtrelor reduce eficiența spălării.

Curățarea filtrului furtunului

Mașina poate fi deteriorată de impuritățile din rețeaua de apă (cum ar fi nisipul, noroiul, rugina etc.); filtrul montat pe furtunul de alimentare cu apă previne aceste probleme. Verificați regulat filtrul și furtunul; curățați-le dacă este cazul.

1. Închideți robinetul și demontați furtunul.
2. Scoateți filtrul și curățați-l sub un jet de apă.
3. Introduceți filtrul curățat înapoi în suportul din furtun.
4. Montați furtunul pe robinet. (în funcție de model)

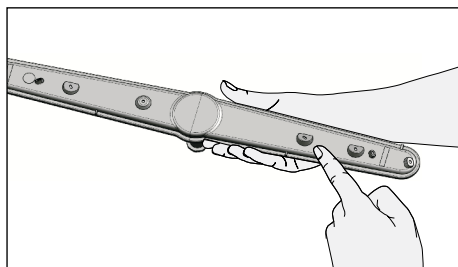
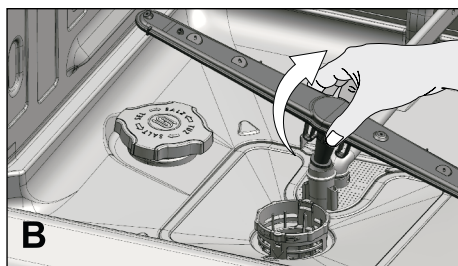
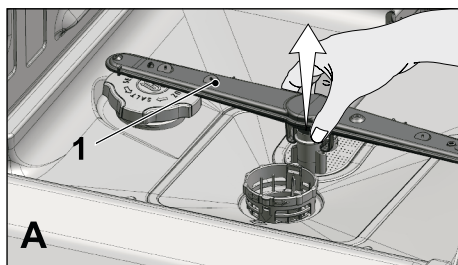


Curățarea brațelor rotative

Curățați brațele rotative cel puțin odată pe săptămână pentru ca mașina să funcționeze eficient.

Brațul rotativ inferior

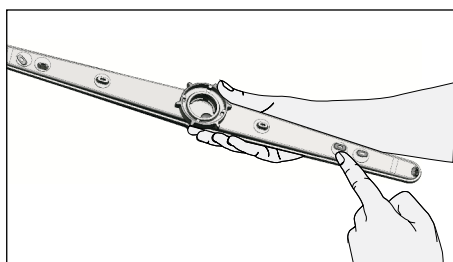
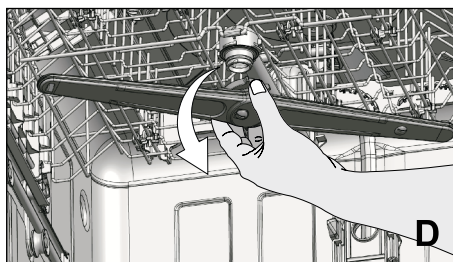
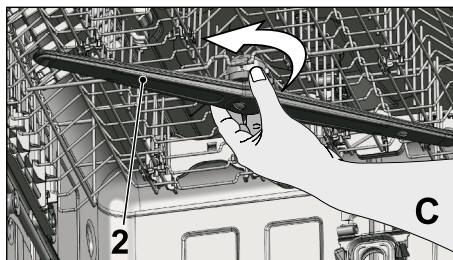
Verificați dacă orificiile brațului rotativ inferior (1) nu sunt înfundate. Dacă sunt înfundate, demontați și curățați brațul rotativ. Ridicați brațul rotativ inferior pentru a-l demonta (A, B).



Brațul rotativ superior

Verificați dacă orificiile brațului rotativ superior (2) nu sunt înfundate. Dacă sunt înfundate, demontați și curățați brațul rotativ. Rotiți piulița brațului superior spre stânga pentru a-l demonta (C, D).

Asigurați-vă că piulița este bine strânsă când montați brațul rotativ superior.



6 Remedierea problemelor

Mașina nu pornește.

- Cablul de alimentare este deconectat de la priză. >>> *Verificați dacă cablul de alimentare este conectat la priză.*
- Siguranța este arsă. >>> *Verificați siguranțele.*
- Alimentarea cu apă nu funcționează. >>> *Asigurați-vă că robinetul de alimentare cu apă este deschis.*
- Ușa mașinii este deschisă. >>> *Asigurați-vă că ușa mașinii este închisă.*
- Nu ați apăsat butonul Pornit / Oprit. >>> *Asigurați-vă că mașina a fost pornită prin apăsarea butonului Pornit / Oprit.*

Vasele nu sunt spălate corect

- Vasele nu sunt așezate ordonat în mașină. >>> *Introduceți vasele conform instrucțiunilor din manualul de utilizare.*
- Programul ales este inadecvat. >>> *Selectați un program cu o temperatură și durată mai mare.*
- Brațele rotative sunt blocate. >>> *Înainte de pornirea programului, rotiți manual brațul rotativ superior și inferior pentru a vă asigura că nu sunt blocate.*
- Orificiile brațelor rotative sunt înfundate. >>> *Este posibil ca orificiile brațului rotativ inferior și superior să fie înfundate cu resturi de alimente. Curățați regulat brațele rotative conform instrucțiunilor din secțiunea "Curățare și întreținere".*
- Filtrele sunt înfundate. >>> *Verificați dacă sistemul de filtrare este curat. Curățați regulat sistemul de filtrare conform instrucțiunilor din secțiunea "Curățare și întreținere".*
- Filtrele sunt montate incorect. >>> *Verificați sistemul de filtrare și asigurați-vă că este montat corect.*
- Coșurile sunt supraîncărcate. >>> *Nu depășiți capacitatea coșurilor.*
- Detergentul este păstrat în condiții necorespunzătoare. >>> *Dacă folosiți detergent pudră, nu îl păstrați în locuri umede. Dacă este posibil, păstrați-l într-un recipient închis. Pentru o depozitare mai simplă, vă sugerăm să folosiți detergent tabletă.*
- Detergentul este insuficient. >>> *Dacă folosiți detergent pudră, ajustați cantitatea folosită în funcție de gradul de murdărire a vaselor și/sau de tipul programului. Pentru rezultate optime, vă recomandăm detergent tabletă.*
- Aditivul de clătire este insuficient. >>> *Verificați aditivul de clătire și adăugați dacă este cazul. Dacă există suficient aditiv de clătire, creșteți reglajul aditivului.*
- Capacul dozatorului de detergent a rămas deschis. >>> *Asigurați-vă că ați închis bine capacul dozatorului de detergent după adăugarea detergentului.*

Vasele nu sunt uscate la finalul spălării

- Vasele nu sunt așezate ordonat în mașină. >>> *Așezați vasele astfel încât să nu se acumuleze apă în ele.*
 - Aditivul de clătire este insuficient. >>> *Verificați aditivul de clătire și adăugați dacă este cazul. Dacă există suficient aditiv de clătire, creșteți reglajul aditivului.*
 - Vasele au fost scoase imediat după terminarea programului. >>> *Nu goliți mașina imediat după terminarea procesului de spălare. Întredeschideți ușa și lăsați aburul din interior să iasă. Scoateți vasele după ce se răcesc suficient pentru a putea fi atinse. Începeți golirea mașinii cu vasele din coșul inferior. Astfel, apa picurată de pe obiectele din coșul superior nu va cădea pe obiectele din coșul inferior.*
 - Programul ales este inadecvat. >>> *Deoarece temperatura de clătire este redusă în cazul programelor scurte, vasele nu vor fi uscate complet. Selectați programe cu durată mai lungă pentru o uscare mai bună.*
 - Suprafața ustensilelor de bucătărie este deteriorată. >>> *Spălarea este ineficientă în cazul ustensilelor de bucătărie cu suprafața deteriorată; de asemenea, aceste ustensile nu sunt recomandate din motive de igienă. Apa nu se scurge eficient de pe suprafețele deteriorate. Nu este recomandabil să spălați astfel de ustensile de bucătărie în mașina de spălat vase.*
- ❶ Este normal să existe probleme de uscare în cazul ustensilelor de bucătărie din teflon. Acestea se datorează structurii teflonului. Deoarece tensiunea superficială a apei și a teflonului sunt diferite, picăturile de apă vor rămâne înșirate pe suprafața teflonului.

Rămân pete de ceai, cafea sau ruj pe vase.

- Programul ales este inadecvat. >>> *Selectați un program cu o temperatură și durată mai mare.*
- Suprafața ustensilelor de bucătărie este deteriorată. >>> *Petele produse de ceai, cafea sau alți coloranți pe suprafețele deteriorate nu se curăță în mașina de spălat vase. Spălarea este ineficientă în cazul ustensilelor de bucătărie cu suprafața deteriorată; de asemenea, aceste ustensile nu sunt recomandate din motive de igienă. Nu este recomandabil să spălați astfel de ustensile de bucătărie în mașina de spălat vase.*
- Detergentul este păstrat în condiții necorespunzătoare. >>> *Dacă folosiți detergent pudră, nu îl păstrați în locuri umede. Dacă este posibil, păstrați-l într-un recipient închis. Pentru o depozitare mai simplă, vă sugerăm să folosiți detergent tabletă.*

Pe vase rămân pete de calcar, iar sticlăria devine ușor opacă

- Aditivul de clătire este insuficient. >>> *Verificați aditivul de clătire și adăugați dacă este cazul. Dacă există suficient aditiv de clătire, creșteți reglajul aditivului.*
- Duritatea apei a fost reglată la un nivel redus sau sarea este insuficientă >>> *Măsurați duritatea apei și verificați reglajul durității apei.*
- Scurgeri de sare. >>> *Aveți grijă să nu vărsați sare când alimentați rezervorul. Asigurați-vă că ați închis bine capacul rezervorului pentru sare după alimentare. Folosiți un program de prespălare pentru a curăța sarea vărsată în mașină. Deoarece granulele de sare rămase sub capac se vor dizolva în timpul prespălării, provocând slăbirea capacului, verificați din nou capacul la sfârșitul programului.*

Mașina are un miros diferit

- ④ Mașinile noi au un miros specific. Acesta va dispărea după câteva cicluri de spălare.
- Filtrele sunt înfundate. >>> *Verificați dacă sistemul de filtrare este curat. Curățați regulat sistemul de filtrare conform instrucțiunilor din secțiunea "Curățare și întreținere".*
- Vasele murdare au fost lăsate în mașină 2-3 zile. >>> *Dacă nu veți porni mașina imediat după introducerea vaselor, îndepărtați resturile de pe vase și porniți programul de prespălare fără detergent la fiecare 2 zile. În acest caz, nu închideți complet ușa mașinii pentru a evita acumularea de mirosuri în aceasta. De asemenea, puteți folosi și produse de eliminare a mirosurilor sau de curățare.*

Vasele devin ruginite, decolorate sau suprafața lor se deteriorează

- *Scurgeri de sare. >>> Sarea poate deteriora și oxida suprafețele metalice. Aveți grijă să nu vărsați sare când alimentați rezervorul. Asigurați-vă că ați închis bine capacul rezervorului pentru sare după alimentare. Folosiți un program de prespălare pentru a curăța sarea vărsată în mașină. Deoarece granulele de sare rămase sub capac se vor dizolva în timpul prespălării, provocând slăbirea capacului, verificați din nou capacul la sfârșitul programului.*
- *Resturi de mâncare sărată rămase pe vase mult timp. >>> Dacă tacâmurile murdărite cu astfel de alimente au fost lăsate în mașină, murdăria trebuie îndepărtată prin prespălare, sau vasele trebuie spălate imediat.*
- *Instalație electrică fără împământare. >>> Verificați dacă mașina de spălat vase este conectată la împământare. În caz contrar, electricitatea statică din mașină provoacă arcuri electrice pe suprafețele obiectelor metalice, creând pori, distrugând stratul de protecție de la suprafață și provocând decolorarea.*
- *Au fost folosite substanțe de curățare puternice, de exemplu înălbitori. >>> Stratul de protecție de pe suprafețele metalice se deteriorează și își pierde eficacitatea în timp când intră în contact cu substanțe de curățare cum ar fi înălbitorii. Nu folosiți înălbitori pentru spălarea vaselor.*
- *Obiectele metalice, cum ar fi cuțitele, au fost folosite în alt scop decât cel pentru care au fost produse. >>> Stratul de protecție de pe muchiile cuțitelor se poate deteriora dacă sunt folosite pentru deschiderea conservelor sau alte scopuri similare. Folosiți ustensilele metalice numai pentru scopul în care au fost produse.*
- *Tacâmurile sunt produse din oțel inoxidabil de calitate inferioară. >>> Coroziunea unor astfel de elemente este inevitabilă; acestea nu trebuie spălate în mașina de spălat vase.*
- *În mașină au fost spălate ustensile de bucătărie deja corodate. >>> Rugina de pe obiectele corodate poate migra pe alte suprafețe din oțel inoxidabil, provocând coroziunea acestora. Astfel de obiecte nu trebuie spălate în mașina de spălat vase.*

Resturi de detergent în dozatorul pentru detergent.

- Dozatorul de detergent a fost umed la adăugarea detergentului.
>>> *Dozatorul de detergent trebuie să fie complet uscat înainte de introducerea detergentului.*
- Detergentul a fost adăugat cu mult timp înainte de spălare. >>> *Adăugați detergentul cu scurt timp înainte de spălare.*
- Deschiderea capacului compartimentului de detergent este împiedicată în timpul spălării. >>> *Așezați vasele astfel încât să nu împiedice deschiderea capacului dozatorului de detergent și distribuirea apei în mașină de către brațele rotative.*
- Detergentul este păstrat în condiții necorespunzătoare. >>> *Dacă folosiți detergent pudră, nu îl păstrați în locuri umede. Dacă este posibil, păstrați-l într-un recipient închis. Pentru o depozitare mai simplă, vă sugerăm să folosiți detergent tabletă.*
- Orificiile brațelor rotative sunt înfundate. >>> *Este posibil ca orificiile brațului rotativ inferior și superior să fie înfundate cu resturi de alimente. Curățați regulat brațele rotative conform instrucțiunilor din secțiunea "Curățare și întreținere".*

Dispar decorațiunile și ornamentele ustensilelor de bucătărie.

- ① Paharele și obiectele din porțelan ornamentate nu sunt adecvate pentru spălarea în mașină. Producătorii de sticlărie și obiecte din porțelan nu recomandă spălarea acestora în mașina de spălat vase.

Vasele sunt zgâriate.

- ① Ustensilele de bucătărie care conțin aluminiu sau sunt fabricate din aluminiu nu trebuie spălate în mașina de spălat vase.
- Scurgeri de sare. >>> *Aveți grijă să nu vărsați sare când alimentați rezervorul. Sarea vărsată poate produce zgârieturi. Asigurați-vă că ați închis bine capacul rezervorului pentru sare după alimentare. Folosiți un program de prespălare pentru a curăța sarea vărsată în mașină. Deoarece granulele de sare rămase sub capac se vor dizolva în timpul prespălării, provocând slăbirea capacului, verificați din nou capacul la sfârșitul programului.*
- Duritatea apei a fost reglată la un nivel redus sau sarea este insuficientă
>>> *Măsurați duritatea apei și verificați reglajul durezzații apei.*
- Vasele nu sunt așezate ordonat în mașină. >>> *Când introduceți pahare sau alte obiecte din sticlă în coș, nu le rezemați de alte vase, ci de marginile sau șinele coșului, ori de șina pentru sprijinirea paharelor. Lovirea paharelor între ele sau lovirea acestora de alte vase datorită impactului apei în timpul spălării le poate sparge sau zgâria.*

Pe pahare rămâne o urmă asemănătoare cu o pată de lapte, care nu poate fi ștearsă manual. Când paharul este ținut spre lumină, are o tentă albăstruie / multicoloră.

- A fost folosit aditiv de clătire în exces. >>> *Reduceți reglajul aditivului de clătire. Ștergeți aditivul de clătire vărsat în timpul alimentării.*
- Sticla a fost corodată de apa cu duritate scăzută. >>> *Măsurați duritatea apei și verificați reglajul durității apei. Dacă apa are o duritate redusă (<5dH), nu folosiți sare. Alegeți unul dintre programele care folosesc temperaturi mai înalte (de ex. 60-65°C). De asemenea, puteți folosi un detergent care protejează sticla disponibil în comerț.*

În mașină se formează spumă.

- Vasele au fost spălate manual cu detergent de spălare manuală, însă nu au fost clătite înainte de introducerea în mașină. >>> *Detergenții pentru spălare manuală nu conțin agenți antispumă. Nu este necesară spălarea manuală a vaselor înainte de a le introduce în mașină. Este suficientă îndepărtarea reziduurilor mari de pe vase sub un jet de apă, cu un șervețel sau cu o furculiță.*
- Aditivul de clătire a fost vărsat în mașină în timpul alimentării. >>> *Nu vărsați aditiv de clătire în mașină în timpul alimentării. Curățați aditivul de clătire vărsat folosind un șervețel de hârtie.*
- Capacul rezervorului cu aditiv de clătire a rămas deschis. >>> *Asigurați-vă că ați închis bine capacul rezervorului cu aditiv de clătire după alimentare.*

Ustensilele de bucătărie se sparg.

- Vasele nu sunt așezate ordonat în mașină. >>> *Introduceți vasele conform instrucțiunilor din manualul de utilizare.*
- Coșurile sunt supraîncărcate. >>> *Nu depășiți capacitatea coșurilor.*

La sfârșitul programului rămâne apă în mașina de spălat vase.

- Filtrele sunt înfundate. >>> *Verificați dacă sistemul de filtrare este curat. Curățați regulat sistemul de filtrare conform instrucțiunilor din secțiunea "Curățare și întreținere".*
- Furtunul de evacuare este înfundat / blocat. >>> *Verificați furtunul de evacuare. Dacă este necesar, demontați furtunul de evacuare, desfundați-l și montați-l conform instrucțiunilor din manualul de utilizare.*

i Dacă nu reușiți să remediați problema pe baza instrucțiunilor din această secțiune, apălați la dealer sau la un agent de service autorizat. Nu încercați să reparați pe cont propriu un produs defect.

