



REFRIGERATOR-CONGELATOR Tip I

RCSA400K20DS

Pentru a asigura o funcționare normală aparatului dvs. care utilizează un agent frigorific complet ecologic, R600a (inflamabil numai în anumite condiții), este necesar să respectați următoarele reguli:

- Nu împiedicați circulația liberă a aerului în jurul aparatului.
- Nu utilizați dispozitive mecanice pentru a accelera procesul de deghețare, altele decât cele recomandate de către fabricant.
- Nu distrugeți circuitul frigorific.
- Nu utilizați aparate electrice în interiorul compartimentului pentru stocarea alimentelor, în afara celor, eventual, recomandate de către fabricant.

Acest aparat nu va fi utilizat de către persoane având reduse capacități fizice, senzoriale sau mentale, sau fără experiență în utilizarea aparatului, dacă o persoană responsabilă de siguranța lor nu le-a instruit în legătură cu aceasta.

Copiii trebuie supravegheați pentru a avea certitudinea că nu se joacă cu aparatul.

Informații privind reciclarea deșeurilor de echipamente electrice și electronice (DEEE)

Conform prevederilor legislației privind gestionarea deșeurilor, este interzisă eliminarea deșeurilor de echipamente electrice și electronice (DEEE) alături de deșeurile municipale nesortate. Ele trebuie predate la punctele municipale de colectare, societățile autorizate de colectare/reciclare sau distribuitori (în cazul în care se achiziționează echipamente noi de același tip).

Autoritățile locale trebuie să asigure spațiile necesare pentru colectarea selectivă a deșeurilor precum și funcționalitatea acestora. Contactați societatea de salubritate sau compartimentul specializat din cadrul primăriei pentru informații detaliate.

Deșeurile de echipamente electrice și electronice pot fi predate și distribuitorilor, la achiziționarea de echipamente noi de același tip (schimb 1 la 1).

Predarea, de către utilizatori, a deșeurilor de echipamente electrice și electronice, la punctele de colectare municipale, societățile autorizate de colectare/reciclare sau distribuitori (în cazul în care se achiziționează echipamente noi de același tip) facilitează refolosirea, reciclarea sau alte forme de valorificare a acestora.

Informații cu privire la punctele de colectare a deșeurilor de echipamente electrice și electronice, se găsesc pe site-ul Ministerului Mediului și Gospodăririi Apelor, la adresa: www.mmediu.ro.

Deșeurile de echipamente electrice și electronice pot conține substanțe periculoase care pot avea un impact negativ asupra mediului și sănătății umane în cazul în care DEEE nu sunt colectate selectiv și gestionate conform prevederilor legale.

Simbolul de mai jos (o pubeză cu roți marcată cu două linii în formă de X), aplicat pe un echipament electric sau electronic, semnifică faptul că acesta face obiectul unei colectări separate și nu poate fi eliminat împreună cu deșeurile municipale nesortate.



Felicitări pentru alegerea Dumneavoastră !

Acest aparat pe care l-ați achiziționat este cea mai nouă realizare a noastră din gama produselor **BEKO**. Are un design nou, atractiv și este construit în conformitate cu normele europene și naționale care vă garantează aptitudinile de funcționare și securitate.

Fabricația monobloc a dulapului asigură, pe lângă robustețe, ușurința în întreținere și o depanare ușoară a aparatului.

Funcționarea cu un singur motocompresor, sistemul de comandă-reglare cu un singur termostat asigură o bună echilibrare a temperaturilor din cele două compartimente și un consum redus de energie electrică (clasa energetică A+). În plus, agentul frigorific utilizat, R600a, este nepoluant și nu pune în pericol stratul de ozon.

Pentru a folosi optim noul dumneavoastră aparat, vă sfătuim să citiți cu atenție indicațiile din aceste instrucțiuni de utilizare.

Pentru ușurința parcurgerii manualului de instrucțiuni vă sfătuim să urmăriți următoarele repere:



- Atenție!



- Informații utile



- Important

Cuprins

1. -nainte de utilizare - pag. 3
2. Precau]ii [i recomand\ri generale - pag 4
3. Modul de instalare a aparatului - pag 5
4. Prezentarea aparatului - pag 7
5. Func]ionarea aparatului - pag 8
6. Dozatorul de ap\ - pag 9
7. Sugestii privind a[ezarea alimentelor - pag 11
8. Sfaturi practice pentru eficien]\ maxim\ - pag 11
9. Intre]inerea [i cur\]area aparatului - pag 12
10. Ghid de c\utare a defec]iunilor - pag 14
11. Service - Re]eaua service - pag 15

1. -nainte de utilizare



-nainte de a pune aparatul în funcțiune, citiți cu atenție [i] în întregime aceste instrucțiuni. Ele conțin informații importante referitoare la instalarea, utilizarea [i] întreținerea aparatului dumneavoastră.

Păstrați instrucțiunile într-un loc sigur pentru a putea fi consultate cu ușurință ulterior. De asemenea, ele pot fi folosite ulterior unui alt utilizator.

Sfaturi pentru reciclarea vechiului dumneavoastră aparat

-n cazul în care noul aparat achiziționat înlocuiește un aparat mai vechi, vă sfătuim să țineți cont de următoarele aspecte:

- Aparatele uzate nu sunt de mare valoare. Eliminarea lor prin respectarea mediului înconjurător permite recuperarea unor materii prime importante.
- Vechiul aparat îl puteți recicla parcurgând următorii pași:
 - deconectați aparatul de la rețeaua electrică;
 - îndepărtați cablul de alimentare (țiași-l);
 - îndepărtați eventualele încuietori de pe ușă pentru a evita blocarea în interior, din joacă, a copiilor [i] punerea în pericol a vieții acestora.
- Aparatele frigorifice conțin materiale izolatoare [i] agenți frigorifici care necesită o reciclare adecvată.

Reciclarea ambalajului



Nu permiteți copiilor să se joace cu ambalajul sau cu părți componente ale acestuia. Există riscul de a se sufoca cu bucăți de carton pliat [i] cu folia de plastic.

Pentru ca aparatul să nu se deterioreze în timpul transportului, toate materialele care constituie ambalajul acestuia au fost proiectate corespunzător cerințelor de reciclare [i] de protecția mediului înconjurător.

Pentru respectarea mediului înconjurător vă sfătuim să reciclați ambalajul!

Instrucțiuni de transport

Recomandăm ca transportul aparatului să se facă numai în poziție verticală. -nainte de efectuării probei de funcționare în magazin, ambalajul aparatului trebuie să fie intact. -nainte de punere în funcțiune, lăsați-l în repaus min. 12 ore.

Este permis transportul aparatului în poziție orizontală conform marcajelor de pe ambalaj.

-n această situație se recomandă ca înainte de punerea în funcțiune să-l lăsați în repaus timp de 24 ore pentru a permite stabilizarea circuitului frigorific.

-n timpul transportului aparatului evitați să deformați circuitul frigorific (tubulatură).



Nerespectarea acestor instrucțiuni poate duce la defectarea motocompresorului [i] scoaterea aparatului din garanție.

2. Precauții și recomandări generale

- Nu puneți aparatul în funcțiune dacă ați observat o defecțiune.
- În timpul transportului, manipulării și poziționării aparatului evitați să deformați circuitul frigorific (tubulatură).
- Folosiți compartimentul frigider doar pentru conservarea alimentelor proaspete și compartimentul congelator doar pentru păstrarea alimentelor congelate, congelarea alimentelor proaspete și producerea cuburilor de gheață.
- Nu lăsați uși deschise mai mult decât este necesar introducerii sau scoaterii alimentelor.
- Nu păstrați băuturi acidulate (sucuri, apă minerală carbogazoasă, ampanie, etc.) în congelator: sticla poate să explodeze! Nu se vor congela băuturi în sticle de plastic.
- Nu depozitați în interior produse care conțin gaze inflamabile sau explozive.
- Nu consumați cuburi de gheață sau înghețat imediat după scoaterea lor din compartimentul congelator pentru că pot cauza arsuri la rece.
- Nu atingeți niciodată părți metalice reci sau alimente congelate dacă aveți mâinile ude deoarece mâinile dvs. pot îngheța rapid pe suprafețele foarte reci.
- Nu permiteți copiilor să se joace sau să se ascundă în interiorul aparatului.
- Înainte de a efectua orice operație de curățare scoateți fișă din priză de curent.
- Pentru a deconecta aparatul de la rețea trageți de fișă și nu de cablu!
- Nu vă urcați pe aparat, nu vă lăsați pe uși, grătare sau etajere.
- Nu folosiți aparatul aproape de radiatoare, încălziri de gâtit sau alte surse de căldură și foc.
- Pentru a preveni orice posibilitate de deteriorare sau de accidentare, pe partea superioară a aparatului (top) nu se vor afla obiecte ornamentale instabile, care conțin lichide sau surse de foc (exemplu: vase cu flori, ghivece, lumânări, lămpi, etc.).
- Nu lăsați alimentele în aparat dacă acesta nu funcționează.
- Dacă nu utilizați aparatul câteva zile, nu este recomandabil să-l opriți. Dacă nu-l utilizați o perioadă mai mare de timp, veți proceda în felul următor:
 - scoateți fișă din priză;
 - golii frigiderul și congelatorul;
 - dezghețați și curățați;
 - lăsați uși deschise pentru a evita formarea mirosurilor neplăcute.
- Cordonul de alimentare poate fi înlocuit doar de către o persoană autorizată.

3. Modul de instalare a aparatului



Acest aparat trebuie folosit numai în scopul pentru care a fost fabricat (uz casnic), în spații corespunzătoare, ferit de ploaie, umezeală sau alți factori atmosferici.

Instalarea aparatului

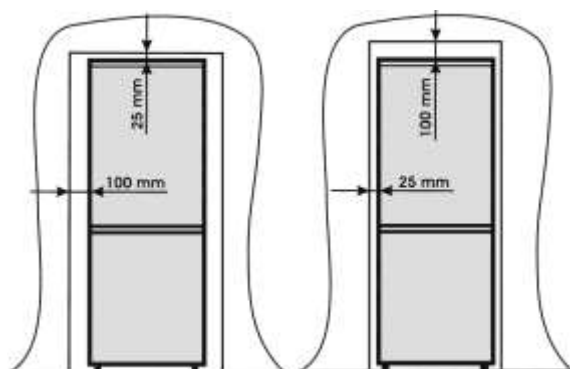
Instalarea corectă este esențială pentru a asigura funcționarea aparatului la performanțele sale maxime.

Pentru aceasta recomandăm amplasarea aparatului în încăperi ferite de ploaie, umezeală sau alți factori atmosferici. Aparatul trebuie instalat departe de orice sursă de căldură și foc. Instalarea într-o încăpere caldă, expunerea directă la razele solare sau poziționarea aparatului în apropierea unei surse de căldură (calorifere, radiatoare, cuptoare), măresc consumul de energie electrică și reduc durata de viață a acestuia. De aceea, acest aparat trebuie instalat numai în încăperi prevăzute cu uși și ferestre care să permită o bună circulație a aerului.

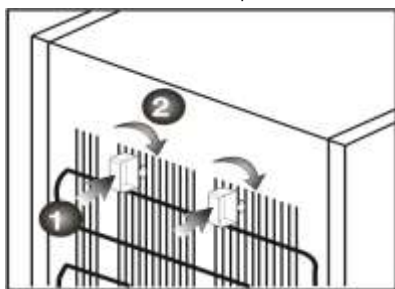
Pentru amplasarea aparatului în locuința dumneavoastră respectați următoarele distanțe minime:

- 100 cm de la radiatoarele de încălzire pe bază de cărbuni sau petrol;
- 150 cm de la radiatoarele electrice și/sau pe bază de gaze.

Asigurați liberă circulație a aerului în jurul aparatului, prin respectarea distanțelor precizate mai jos.



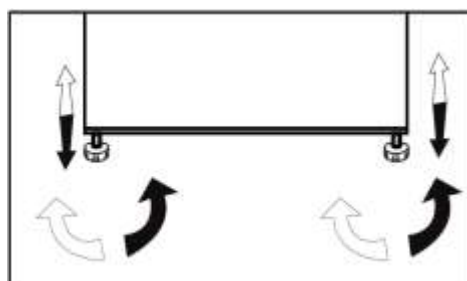
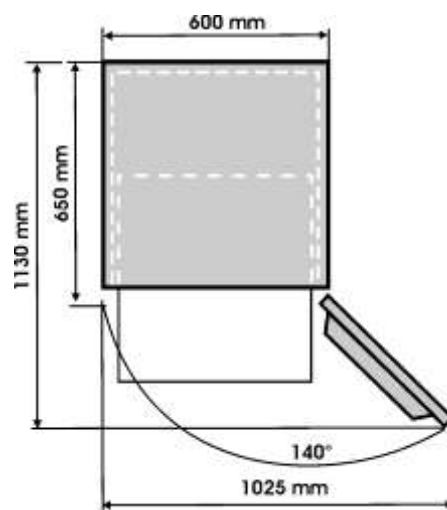
Montați pe condensator (în partea din spate) limitatoarele livrate împreună cu aparatul.



• Pardoseala sau suportul pe care va fi așezat aparatul trebuie să fie perfect nivelat; în caz contrar puteți regla orizontalitatea prin reglajul picioarelor frontale.

• Orice piesă de mobilier „suspendat” se va monta la o distanță minimă de 25 cm deasupra aparatului. Aceasta se va asigura în cazul existenței unei nișe sau a altui element de construcție.

- Aparatul nu este construit pentru a fi încadrat în mobilă.
- Montați accesoriile din dotare.



Temperatura ambiantă

este un factor important în funcționarea aparatului Dvs. din punct de vedere al realizării temperaturilor interioare cu un consum minim de energie [și aprecierea duratei de viață] a acestuia.

Acest aparat a fost conceput să funcționeze [și să asigure parametrii proiectați] (specificați în manualul de utilizare [și plăcuța de caracteristici]) într-un domeniu al temperaturilor ambiante cuprins între 10°C și 38°C, (clasa climatică SN-ST).

La temperaturi ambiante mai mici sau mai mari decât limita inferioară, respectiv limita superioară se pot produce perturbații în buna funcționare a aparatului.

La temperaturi ambiante sub limita inferioară de 10°C, cu cât ne îndepărtăm de aceasta, (câtre 0°C) timpul de pauză este din ce în ce mai mare iar în compartimentul congelator temperatura crește.

Evitați utilizarea aparatului dumneavoastră la temperaturi ambiante mai mici de 5°C.

La temperaturi ambiante peste limita superioară de 38°C, cu cât ne îndepărtăm de aceasta, pauzele sunt din ce în ce mai mici, aparatul tinde către o funcționare continuă, temperaturile interioare cresc, la fel [și consumul de energie].

Conectarea la rețeaua electrică

Aparatul dumneavoastră este prevăzut să funcționeze la o tensiune monofazată de 220-240V/50 Hz. Înainte de a conecta aparatul la rețea, asigurați-vă că parametrii rețelei electrice din casa dumneavoastră (tensiune, tip curent, frecvență) corespund parametrilor de funcționare ai aparatului. Informațiile referitoare la tensiunea de alimentare [și puterea absorbită] sunt date pe eticheta de marcare, situată în interior pe partea laterală, vizibilă după tragerea cutiei pentru legume [și fructe].

- Instalarea electrică trebuie să respecte condițiile legale.
- Conectarea aparatului la o rețea electrică prevăzută cu împământare este obligatorie prin lege. Producătorul nu-și asumă nici o răspundere pentru eventualele pagube aduse persoanelor, animalelor sau distrugerea bunurilor rezultate prin nerespectarea condițiilor menționate.
- Aparatul este dotat cu un cordon de alimentare [și o fișă] (model european, marcat 10/16A) cu dublu contact de legare la pământ de protecție. Dacă priză nu este de același tip cu fișa, cereți unui tehnician specializat să o schimbe.
- Este recomandat să nu conectați aparatul la rețeaua electrică cu un prelungitor sau un adaptor.
- Dacă aparatul este montat între două corpuri de mobilier asigurați-vă că acestea nu sunt așezate pe cablul de alimentare sau nu îl presează.

Deconectarea de la rețeaua electrică

Deconectarea electrică trebuie să fie posibilă prin scoaterea fișei din priză sau cu ajutorul unui întrerupător bipolar de rețea situat înaintea prizei.

Punerea în funcțiune

Înainte de punerea în funcțiune, curățați interiorul aparatului (citiți capitolul "Întreținerea [și curățarea aparatului]").

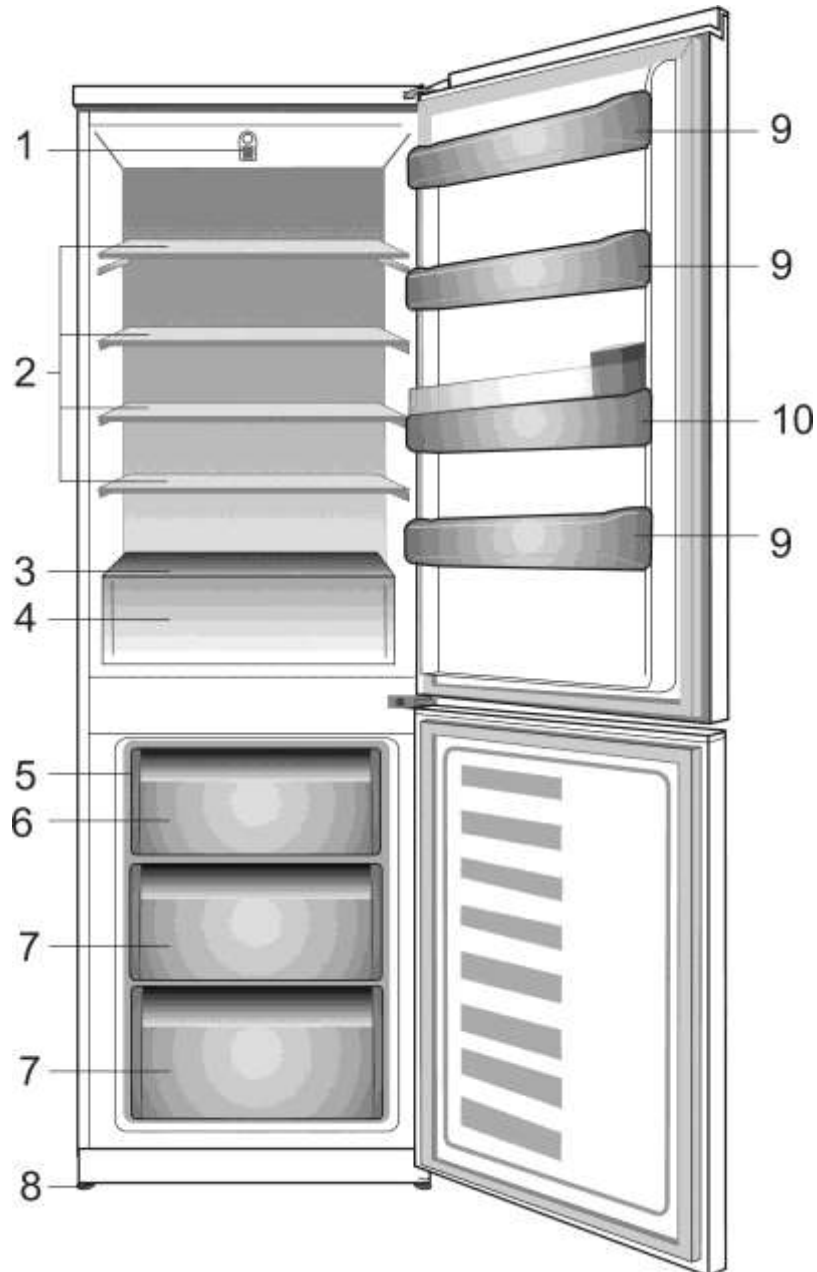
După terminarea acestei operații conectați aparatul la rețeaua electrică, deschideți ușa frigiderului (becul din interior se va aprinde) [și reglați butonul termostat pe o poziție medie. Lăsați aparatul să funcționeze circa 4 ore fără să puneți alimente în el.

Congelarea alimentelor proaspete este posibilă după min. 12 ore de funcționare.

4. Prezentarea aparatului

Prezentarea aparatului

- 1 - Cutie termostat [i bec pentru iluminare interioră\
- 2 - Rafturi
- 3 - Capac cutie legume [i fructe
- 4 - Cutie de legume [i fructe
- 5 - Suport t\vi\ ghea\ [i t\vi\ ghea\
- 6 - Compartiment pentru congelare rapid\
- 7 - Compartiment pentru p\strarea alimentelor congelate
- 8 - Picior reglabil
- 9 - Etajere
- 10 - Dozator de ap\



Ilustra]iile care apar în acest manual de instruc]iuni sunt orientative [i pot s\ nu corespund\ exact cu produsul dumneavoastr\. Dac\ piesele în cauz\ nu sunt incluse în produsul achizi]ionat, atunci este valabil pentru alte modele.

5. Funcționarea aparatului

Reglarea temperaturilor în frigider și congelator

Temperaturile interioare ale frigiderului și congelatorului se reglează simultan cu ajutorul butonului montat pe termostat plasat în interiorul compartimentului frigider.

Aparatul este astfel conceput încât, pentru aceeași poziție a butonului termostat, este asigurată o bună echilibrare a temperaturilor interioare din compartimentele congelator și frigider.

Temperaturile obținute în interior pot să varieze în funcție de condițiile de utilizare ale aparatului: amplasare, temperatura mediului ambiant, frecvența deschiderii ușilor, gradul de încălzire cu alimente. Poziția butonului termostat se va modifica în funcție de aceste condiții.

- în general, pentru o temperatură a mediului ambiant de 25°C, la prima punere în funcțiune a aparatului, butonul termostatului se va fixa pe o poziție medie. Această poziție poate fi ajustată ulterior în plus sau minus în funcție de dorința fiecărui utilizator.

Este recomandat o poziție a butonului termostat pentru care **temperatura medie din interiorul frigiderului** (pentru un ciclu de funcționare), la un mediu ambiant de 25°C, să fie în jurul valorii de 5°C, automat în compartimentul congelator temperatura va fi optimă pentru conservarea și congelarea alimentelor. Această poziție a butonului termostat poate fi păstrată și pentru temperaturi ambiante de 10°C și 38°C fără a strica echilibrul temperaturilor din compartimentele frigider și congelator.

Evitați o poziție a butonului termostat care ar putea duce la o funcționare continuă a aparatului. Aceasta provoacă scăderea temperaturilor sub 0°C în compartimentul frigider, cu pericolul înghețării băuturilor și a alimentelor proaspete și o acumulare excesivă de gheață pe pereții interiori, cu scăderea eficienței frigorifice a aparatului (creșterea consumului de energie).

Termostatul asigură dezghețarea automată a compartimentului frigider la fiecare ciclu de funcționare.



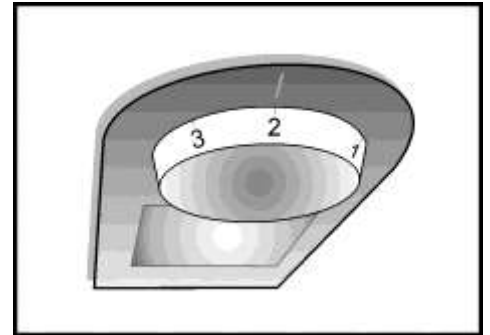
Pentru a măsura temperatura într-o anumită zonă în interiorul frigiderului (de exemplu pe raft) puteți folosi un termometru amplasat într-un recipient plin cu apă (pahar). Pentru a obține o temperatură care reprezintă într-adevăr temperatura în zona respectivă cu exactitate, temperatura trebuie să fie citită după câteva ore de stabilizare, de exemplu dimineața când ușa este deschisă pentru prima oară.

Producerea cuburilor de gheață

Umpleți trei sferturi cu apă tăvăită pentru cuburi de gheață și puneți-o în spațiul destinat acesteia. Cuburile de gheață se desprind mai ușor dacă treceți tăvăita câteva secunde sub un jet de apă rece.

Reversibilitatea ușilor

Dacă doriți schimbarea poziției de deschidere a ușilor cereți asistență din partea unui service autorizat.



6. Dozatorul de apă

Dozatorul de apă este o facilitate foarte importantă pentru a obține apă fără să deschideți ușa frigiderului. Din moment ce nu trebuie să deschideți ușa frigiderului frecvent, faceți economie de electricitate.

Folosirea dozatorului de apă

C Este normal ca primele câteva pahare de apă prelevate de la dozator să fie calde.

C Dacă dozatorul de apă nu este utilizat pentru o perioadă lungă de timp, aruncați primele câteva pahare de apă pentru a obține apă proaspătă.

1. Apăsăți mânerul cu o cană rigidă. Dacă folosiți pahare de plastic, apăsați dispozitivul cu degetele poziționate în spatele paharului.
2. După umplerea paharului până la nivelul dorit, eliberați maneta.

C Apăsăți mânerul dozatorului cu paharul. Prin eliberarea mânerului, opriți curgerea apei. Când folosiți mânerul, un flux maxim este obținut prin apăsarea totală a mânerului. Cantitatea de apă care curge prin dozator depinde de cât de tare apăsați mânerul. Pe măsură ce nivelul apei din pahar crește, reduceți presiunea pe mâner pentru a evita un flux prea mare. Dacă apăsați mânerul numai puțin, apa va picura; este perfect normal [și nu înseamnă o defecțiune].

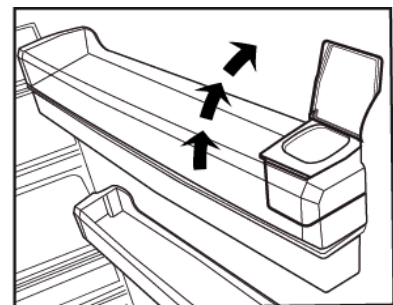
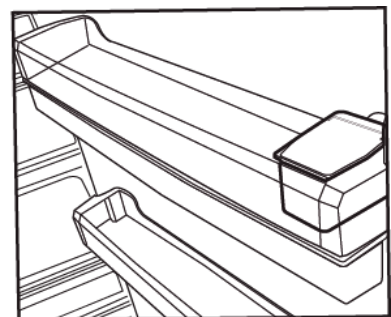
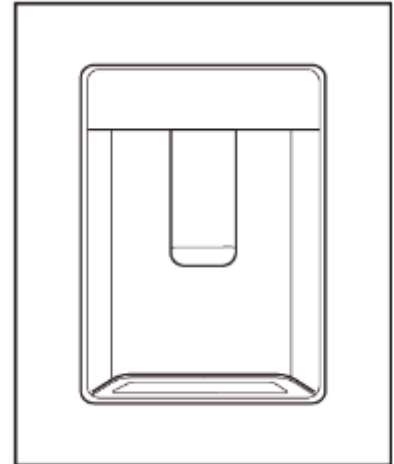
Umplerea rezervorului dozatorului de apă

Rezervorul dozatorului de apă este situat pe raftul din interiorul aparatului

1. Deschideți capacul rezervorului.
2. Umpleți rezervorul cu apă potabilă proaspătă.
3. Închideți capacul.

C Nu umpleți rezervorul de apă cu altceva decât apă potabilă. Băuturi precum suc de fructe, băuturi carbogazoase, băuturi alcoolice, nu sunt potrivite pentru a utiliza dozatorul de apă. Dacă asemenea lichide sunt folosite, dozatorul de apă va funcționa prost, [și ar putea să sufere defecțiuni ireparabile]. Garanția nu acoperă asemenea practici. Unele ingrediente chimice [și aditivi din băuturi pot ataca de asemenea materialul rezervorului].

C Folosiți numai apă potabilă.



C Capacitatea rezervorului este de 3 litri, nu turnați mai mult!

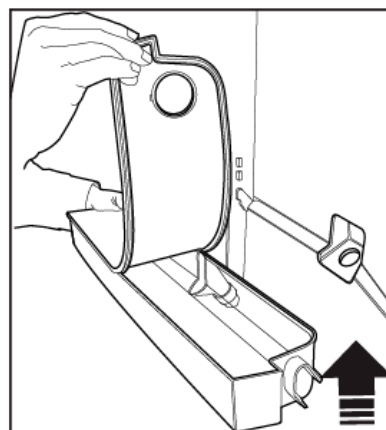
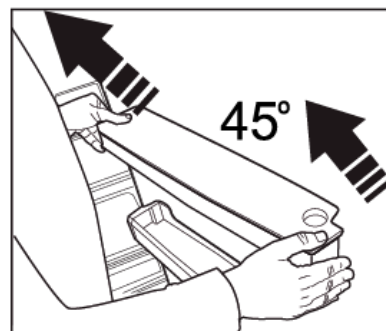
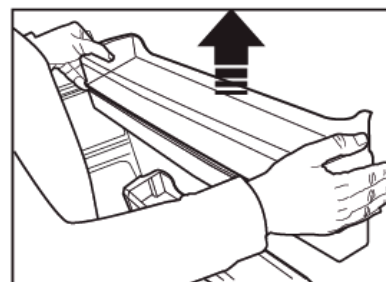
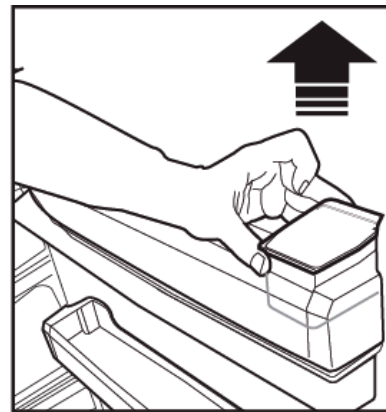
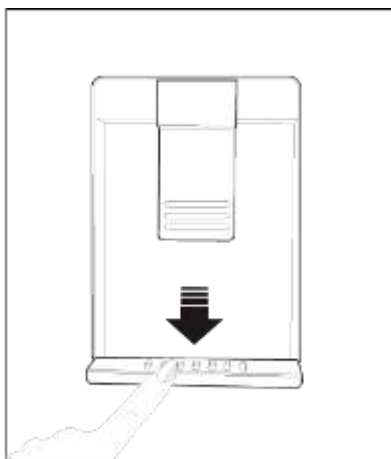
Curățarea rezervorului de apă

1. Scoateți rezervorul de umplere cu apă.
2. Scoateți suportul de pe ușa înănd de ambele părți.
3. Apucți rezervorul de apă de ambele părți și scoateți-l înclinat, la un unghi de 45°.
4. Scoateți capacul rezervorului de apă și curățați rezervorul.

C Rezervorul de apă și componentele dozatorului nu sunt asigurate pentru spălarea la mașina de vase.

Tavița de apă

Apa care picură în timpul folosirii dozatorului de apă se acumulează în tavița de scurgere. Detașați filtru din plastic așa cum se arată în figura alăturată. Eliminați apa acumulată cu o cârpă curată și uscată.



7. Sugestii privind a[ezarea alimentelor

Pentru a ob]ine o depozitare [i o igien\ optime, v\ suger\m urm\toarele:

- -n frigider se p\streaz\ pentru scurt timp alimente proaspete [i b\uturi.
- Produsele lactate trebuie p\strate \n compartimentul special de pe interiorul u[ii .
- Alimentele g\tite trebuie p\strate \n recipiente bine \nchise, nu mai mult de 2-3 zile.
- Produsele proaspete, ambalate, se pot p\stra pe rafturi. Fructele [i legumele proaspete se depoziteaz\ \n cutia pentru legume.
- Sticlele se p\streaz\ \n compartimentul special de pe interiorul u[ii.
- Pentru a p\stra carnea proasp\t\ pentru c\teva zile \n frigider, \mpacheta]i-o \n pungi de polietilen\ . Nu o a[eza]i \n contact cu alimentele g\tite. Ca m\sur\ de prevedere, nu p\stra]i carnea proasp\t\ mai mult de 2-3 zile.
- P\stra]i alimentele ambalate sau acoperite. Produsele conservate nu vor mai fi p\strate \n cutie dup\ ce a fost deschis\.
- L\sa]i alimentele fierbin]i s\ se r\ceasc\ \nainte de a le introduce \n frigider.
- B\uturile alcoolice cu concentra]ie mare trebuie p\strate \n pozi]ie vertical\, \n recipiente bine \nchise (pot constitui pericol de explozie).
- Nu permite]i lipirea unui pachet cu alimente de peretele r\cit al frigiderului (pentru a nu se forma un bloc de ghea)\ care nu mai poate fi dezghe]at \n func]ionare normal\).

8. Sfaturi practice pentru eficien]\ maxim\



- Nu introduce]i \n congelator o cantitate prea mare de alimente dintr-o dat\ . Calitatea alimentelor se p\streaz\ cel mai bine dac\ sunt congelate \n profunzime c\at mai repede posibil. De aceea este de preferat s\ nu dep\]i]i capacitatea de congelare a aparatului indicat\ \n "**Fi[a Produsului**".
- Alimentele proaspete nu trebuie s\ vin\ \n contact cu alimentele deja congelate.
- Alimentele congelate, cump\rate din comer], le pute]i introduce \n congelator f\r\ a mai fi nevoie s\ se regleze termostatul.
- Dac\ pe pachet nu este indicat\ data congel\rii, considera]i o perioad\ de p\strare de maximum 3 luni (ca un ghid general).
- Orice aliment, chiar [i par]ial decongelat, nu mai poate fi recongelat, trebuie consumat imediat sau g\tit [i apoi recongelat.
- B\uturile acidulate nu se p\streaz\ \n congelator.
- -n cazul unei \ntreruperi de curent, nu deschide]i u[a aparatului. Alimentele congelate nu vor fi afectate dac\ \ntreruperea dureaz\ mai pu]in de 23 ore.

Sfaturi practice privind reducerea consumului de energie electric\

1. Asigura]i-v\ c\ aparatul este amplasat \n zone bine ventilate, departe de orice surs\ de c\ldur\ (aragaz, calorifer etc.). De asemenea, amplasarea aparatului trebuie facut\ astfel \nc\at s\ nu intre sub inciden]a direct\ a razelor soarelui.
2. Asigura]i-v\ c\ alimentele cump\rate \n stare refrigerat\ /congelat\ sunt introduse \n aparat \n cel mai scurt timp dup\ cump\rare, mai ales pe timpul verii. Pentru transportul alimentelor p\an\ acas\ se recomand\ utilizarea saco[elor izoterme.
3. Recomand\m ca dezghe]area pachetelor scoase din compartimentul congelator s\ se fac\ \n compartimentul frigider. Pentru aceasta pachetul ce urmeaz\ a fi dezghe]at se va a[eza \ntr-un vas astfel \nc\at apa rezultat\ \n urma dezghe]\rii s\ nu se scurg\ \n compartimentul frigider. V\ recomand\m ca procesul de decongelare s\ \nceap\ cu minim 24 ore \nainte de utilizarea alimentului congelat.
4. Nu tine]i u[iile aparatului deschise mai mult dec\at este necesar [i asigura]i-v\ dup\ fiecare deschidere c\ acestea sunt bine \nchise. Cand usile sunt deschise, aerul cald patrunde in interiorul compartimentelor frigider/congelator iar aparatul frigorific consum\ mai mult\ energie pentru a r\ci

alimentele. De aceea, pentru a conserva energia consumată și pentru a păstra alimentele la temperatura de conservare ideală, nu deschideți frecvent ușile decât dacă este nevoie.

9. Întreținerea și curățarea aparatului

Sfaturi pentru dezghețarea aparatului

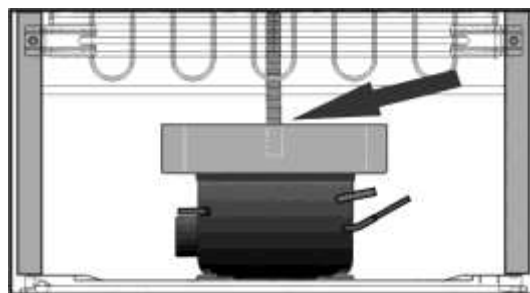
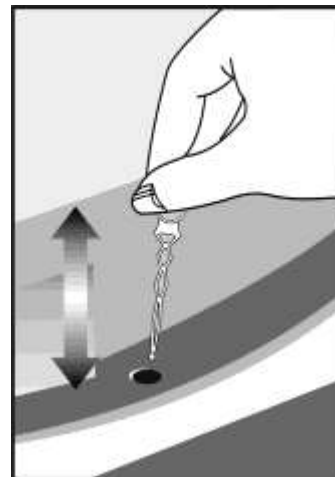
Compartimentul frigider

Dezghețarea este complet automată și se produce în timpul fiecărei perioade de oprire a motocompresorului comandată de termostat. Nu este necesară nici o intervenție din partea Dvs. Apa provenită din dezghețare este colectată într-o tavă situată pe compresor, unde se evaporă datorită căldurii generate în timpul funcționării acestuia.



Păstrați curat colectorul și furtunul de scurgere a apei rezultat după dezghețare. Pentru aceasta folosiți piesa pentru desfundat aflată în dotarea aparatului.

Verificați ca furtunul să fie **permanent** cu capătul în interiorul tăviței colectoare de pe motocompresor pentru a preveni scurgerea apei peste instalația electrică sau pe pardoseală.



Compartimentul congelator

- Vă recomandăm să dezghețați compartimentul congelator cel puțin de două ori pe an sau când stratul de gheață are o grosime excesivă.
- înainte de dezghețare, puneți butonul de reglare a termostatului pe poziția superioară pentru ca alimentele să înmagazineze un plus de frig. - în acest timp temperatura frigiderului nu trebuie să fie prea scăzută.
- Debranați aparatul de la rețea.
- Scoateți apoi alimentele congelate, înfășurați-le în mai multe coli de hârtie și așezați-le într-un loc răcoros.
- Lăsați ușa deschisă pentru o dezghețare rapidă și plasați vase cu apă caldă (max. 80°C) în interior.
- Formarea gheții este un fenomen normal.
- Cantitatea și rapiditatea de acumulare depinde de condițiile ambientale și de frecvența deschiderii ușii.
- Acumularea gheții, în special în partea superioară a compartimentului, este un fenomen natural și nu împiedică buna funcționare a aparatului.
- Se recomandă efectuarea dezghețării, când cantitatea de alimente congelate este minimă.



Nu folosiți obiecte metalice ascuțite pentru a îndepărta gheața, deoarece riscați perforarea vaporizatorului.

Nu folosiți uscătoare de păr sau alte aparate electrice de încălzit pentru dezghețare.

După topirea gheții, eliminați apa cu o cârpă sau un burete, după care uscați bine.



Congelarea alimentelor

Capacitatea de congelare reprezintă greutatea maximă de alimente care poate fi congelată în 24 de ore. Aceasta este indicată în „Fișa Produsului” [și pe placu]a cu datele tehnice din interiorul compartimentului frigider, lângă cutia de legume.

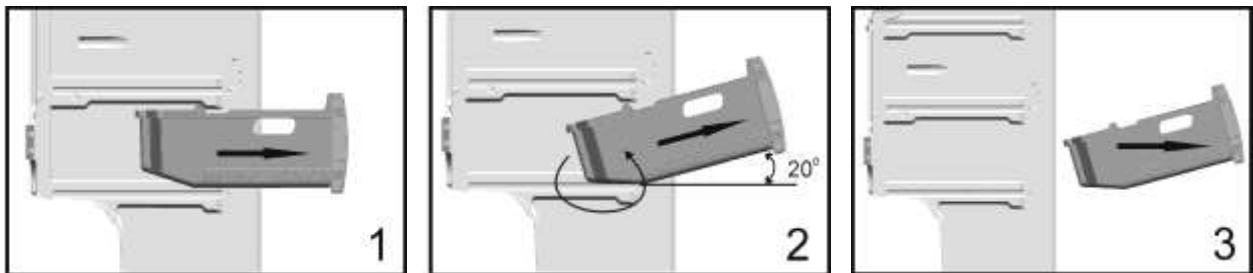
Alimentele trebuie să fie congelate complet [și cât mai repede, numai astfel se conservă con]ținutul de vitamine, valoarea lor nutritivă, aspectul [și gustul lor. Din acest motiv se recomandă să nu se depășească capacitatea maximă de congelare a aparatului dumneavoastră.

Alimentele deja congelate se vor feri de contactul direct cu alimentele ce urmează a fi congelate.


-nainte de introducerea lor pentru congelare, alimentele fierbinți se vor răci la temperatura camerei.

Dacă u[șa congelatorului se deschide greu după ce tocmai a]i închis-o, nu vă îngrijorați. Aceasta se datorează diferenței de presiune care se egalează [și permite u[și să se deschidă normal după câteva minute. Veți auzi un sunet de vid chiar după închiderea u[șii. Acesta este normal.

- Pentru scoaterea coșurilor din compartimentul congelator urmați pașii din figura alăturată:



-nlocuirea becului interior

 Pentru a schimba lampa din interiorul frigiderului, luați legătura cu un service autorizat. Becul (becurile) folosite în acest aparat nu sunt adecvate pentru iluminatul casnic. Scopul acestui bec este să ajute utilizatorul să plaseze alimente în frigider/congelator într-un mod sigur [și confortabil.

Lămpile utilizate în acest produs trebuie să reziste la condiții fizice extreme cum ar fi temperaturi sub -20°C.

10. Ghidul de c\utare a defec]iunilor

-n cazul \n care aparatul dumneavoastr\ nu func]ioneaz\ verifica]i dac\:

- Exist\ o \ntrerupere de curent electric.
 - Fi[a cordonului de alimentare este introdus\ bine \n priza de curent.
 - Siguran]a este ars\.
 - U[ile nu au fost \nchise \n mod corect.
 - Alimentele \mpiedic\ \nchiderea u[ilor.
 - Aparatul nu a fost amplasat corect.
 - Aparatul este instalat prea aproape de o surs\ de c\ldur\.
- Iluminatul interior nu func]ioneaz\ \n timp ce motocompresorul merge.
- Becul este ars. Cere]i asisten]\ din partea unui service autorizat.

Informa]ii \n leg\tur\ cu zgomotele [i vibra]iile ce pot ap\rea \n timpul func]ion\rii aparatului

1. Zgomotul de func]ionare se poate accentua \n timpul func]ion\rii.

- Pentru men]inerea temperaturilor la temperatura reglat\, motocompresorul aparatului porne[te periodic. Zgomotul produs de motocompresor devine mai puternic la pornirea acestuia iar la oprire se aude un clinchet.

- Caracteristicile de performan]\ [i func]ionare ale aparatului se pot schimba \n func]ie de modific\riile de temperatur\ ale mediului ambiant. Aceste lucruri trebuie considerate ca ceva normal.

2. Zgomote care dau senza]ia de lichide care curg sau sunt pulverizate

- Aceste zgomote sunt determinate de fluxul agentului frigorific \n circuitul aparatului [i sunt conforme cu principiul de func]ionare ale aparatului.

3. Zgomot asem\n\tor suflului de v\nt.

- Este generat de ventilatorul (ventilatoarele) cu care este echipat aparatul dumneavoastr\. Aceste ventilatoare ajut\ la r\jirea eficienta a aparatului . Acest zgomot este normal [i nu un defect.

4. Alte vibra]ii [i zgomote.

- Nivelul de zgomot [i vibra]ii poate fi cauzat de tipul [i aspectul podelei pe care este a[ezat aparatul. Asigura]i-v\ ca podeaua nu prezint\ denivel\ri pronun]ate sau poate ceda sub greutatea aparatului (este flexibil\).

- O alt\ surs\ de zgomot [i vibra]ii sunt obiectele a[ezate pe aparat. Aceste obiecte trebuie \ndepartate de pe aparat.

- Sticlele [i vasele a[ezate \n frigider care se ating \ntre ele. -n aceste cazuri deplasa]i sticlele [i vasele astfel \nc\at \ntre ele s\ fie o mic\ distan]\.

Dac\ a]i urm\rit indica]iile anterioare [i nu a]i reu[it s\ g\si]i defec]iunea, va rug\m s\ apela]i ***9010**, iar un depanator de la Service Arctic se va deplasa la domiciliul dumneavoastr\ pentru a remedia defec]iunea.

ATEN}IE !

Nu \ncerca]i niciodat\ s\ repara]i singur aparatul sau componentele electrice ale acestuia. Orice repara]ie f\cut\ de un nespecialist este periculoas\ pentru utilizator [i poate duce la pierderea garan]iei.

11. Service

Re]eaua de service ARCTIC

Sediul central Service G\e[ti:
str. 13 Decembrie, nr. 210, G\e[ti, Jud. Dâmbovi]a
e-mail: service@arctic.ro

Centrul de apeluri:

*9010(tarif standard `n re]elele na]ionale)

Program de func]ionare al Centrului de apeluri

luni - vineri 08⁰⁰ - 22⁰⁰
sâmb\t\ 09⁰⁰ - 17⁰⁰

Nr. crt.	JUDE}	REPREZENTAN}A	ADRESA
1	ALBA	ALBA IULIA	Bd. Transilvaniei, bloc 3FG, parter
2	ARAD	ARAD	Pla}a Arenei, nr. 6, bl. E, sc. C, parter
3	ARGE{	PITE{TI	Str. Fra}ii Gole}ti, bloc S-9C, parter
4	BAC U	BAC U	Str. Energiei, nr. 39, bloc 39, parter
5	BIHOR	ORADEA	Bd. Dacia, nr.54, bl. U4, parter
6	BISTRI}A N S UD	BISTRI}A	Str. Constantin Roman Vivu, nr. 1bloc 1, sc. A
7	BRA{OV	BRA{OV	Str. Jepilor, nr. 2, parter
8	BR ILA	BR ILA	Str. }colilor, nr. 37, bloc C, parter
9	BUCURE{TI	DECEBAL	Bd. Decebal, nr. 18, bloc S4, sc. 1, parter
10	BUZ U	BUZ U	Str. Ion B\ie}u, bloc C2, parter
11	CARA{ SEVERIN	RE{I}A	Str. B. A. Petculescu, bloc 1A
12	CLUJ	CLUJ	Str. C. Br\ncu}i, nr. 2, bloc 3B, parter
13	CONSTAN}A	CONSTAN}A	{os. Mangaliei, nr.93, bloc S, parter
14	COVASNA	SF\NTU GHEORGHE	Bd. Nicolae Iorga, nr. 10, Bloc 10, sc. A
15	D\AMBOVI}A	G E{TI	Str. 1 Decembrie, bloc 64, parter
16	D\AMBOVI}A	T\RGU MURE{	Str. I. C. Br\}ianu, bloc D1, sc. C, parter
17	DOLJ	CRAIOVA	Bd. Decebal, nr. 79-81, bloc 38, parter
18	GALA}I	GALA}I	Str. Constructorilor, nr. 7, parter
19	GORJ	T\RGU JIU	Str. 1 Decembrie 1918, bloc D6, parter
20	HARGHITA	MIERCUREA CIUC	Str. Pie}ei, nr. 7, sc. D
21	HUNEDOARA	DEVA	Bd. 22 Decembrie, bloc 10, sc.1, parter
22	IALOMI}A	SLOBOZIA	Str. Dobrogeanu Gherea, bloc D1, sc. C, parter
23	IA{I	IA{I	Str. Sf. Laz}r, nr. 6, Pene} Curcanu, parter
24	MARAMURE{	BAIA MARE	Str. Taian, nr. 12, bloc 12, parter
25	MEHEDIN}I	TURNU SEVERIN	Str. Independen}ei, nr. 39, bl. KA2, parter
26	MURE{	T\RGU MURE{	Str. Libert\}ii, nr. 97
27	NEAM}	PIATRA NEAM}	Str. I. Antonescu, nr. 6, bloc T6, sc. B
28	OLT	SLATINA	Str. N. Titulescu, bloc 21A, parter
29	PRAHOVA	PLOIE{TI	Str. Gheorghe Doja, bloc 35, sc. C
30	S LAJ	ZAL U	Str. Gheorghe Doja, nr. 91,bloc D113, sc. A, parter
31	SATU MARE	SATU MARE	Bd. Lucian Blaga, bl. U18, parter
32	SIBIU	SIBIU	Str. Fabricii, nr. 2, bl. 9, parter
33	SUCEAVA	SUCEAVA	Str. M\}r}e}ti, nr. 39a, bl. A12
34	TELEORMAN	ALEXANDRIA	Str. Dun\rii, bloc BM3F, sc. F , parter
35	TIMI{	TIMI{OARA	Str. }tefan cel Mare, bloc U15
36	TULCEA	TULCEA	Str. Babadag, nr. 3, sc. A, parter
37	V\LCEA	R\AMNICU V\LCEA	Str. Tudor Vladimirescu, nr. 5, sc. C, parter
38	VASLUI	VASLUI	Bd. Republicii, nr. 12, bloc G45

4578336065/AB
RO